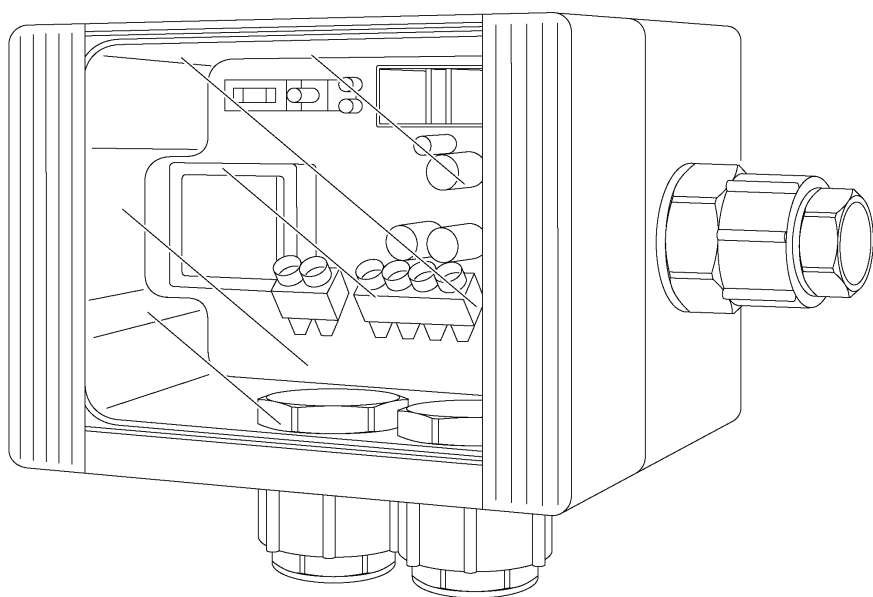


Návod k montáži

**Spínací jednotka W002 pro externí hlášení
závad a pro spínání žádané hodnoty
Plynový kondenzační kotel GB112/GB122
Plynový průtokový kotel U112/U114
U122/U124**



Buderus

Důležité všeobecné pokyny pro používání

Přístroj používat jen pro stanovené účely a v souladu s pokyny pro montáž a údržbu. Údržbu a opravy provádět prostřednictvím autorizovaných odborníků.

Technický přístroj provozovat jen v kombinacích a jen s příslušenstvím a náhradními díly, které jsou uvedeny v pokynech pro montáž a údržbu. Jiné kombinace, příslušenství a díly podléhající rychlému opotřebení používat jen tehdy, jestliže jsou tyto výslovně určeny pro toto použití a neovlivňují charakteristiku výkonu, ani požadavky na bezpečnost.

Technické změny vyhrazeny!

V důsledku trvale probíhajícího vývoje se mohou zobrazení, funkční postupy a technická data nepatrně lišit.

1	Rozsah dodávky	4
2	Montáž	5
3	Elektrické připojení	6
3.1	Instalace propojení s UBA	6
3.2	Externí zobrazení závady	9
3.3	Spínání požadované hodnoty	9

Montáž spínací jednotky W002 smí být provedena pouze odbornou firmou.

Na každou spínací jednotku W002 je možné vždy připojit pouze jeden nástěnný kotel.

Spínací jednotka se instaluje na stěnu.

Montáž do spínací skříňe není povolena. Zde může dojít k vzájemnému elektromagnetickému ovlivnění.

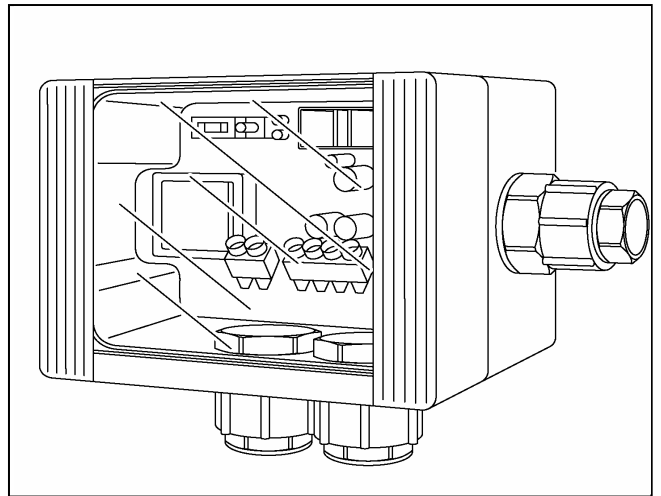


Varování!

Při špatném připojení spínací jednotky může dojít k poškození univerzálního hořákového automatu (UBA) a spínací jednotky. Spínací jednotku připojit přesně podle montážního návodu.

1 Rozsah dodávky

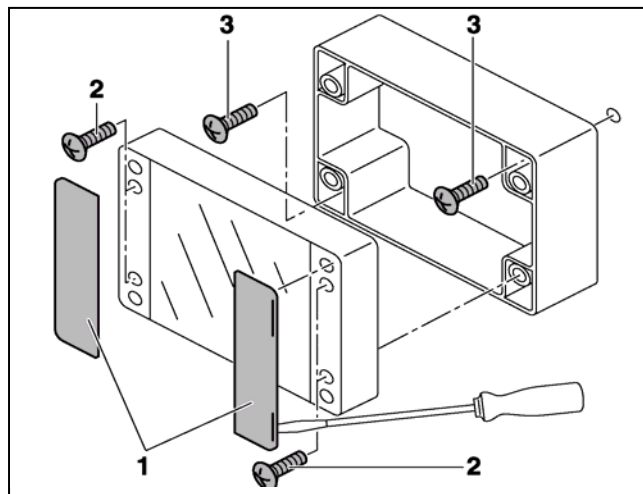
- Spínací jednotka W002
- Sáček s montážním materiálem
- Návod k montáži



Obr. 1 Spínací jednotka W002

2 Montáž

- Na vrchní straně skříňe vytlačit pravou a levou plastovou záslepku (obr.2, poz. 1).
- Vyšroubovat šrouby krycího víka (obr. 2, poz. 2) a krycí víko sejmout.
- Spínací jednotku na stěnu upevnit dvěma šrouby (obr. 2, poz. 3).



Obr. 2 Krycí víko, upevnění na stěnu

3 Elektrické připojení

Elektrické připojení může být instalováno pro následující funkce spínací jednotky.

- Externí zobrazení poruchy



UPOZORNĚNÍ!

Nelze kombinovat s regulačním přístrojem Logamatic HW 4201, ERC nebo RC.

- Spínání žádané hodnoty



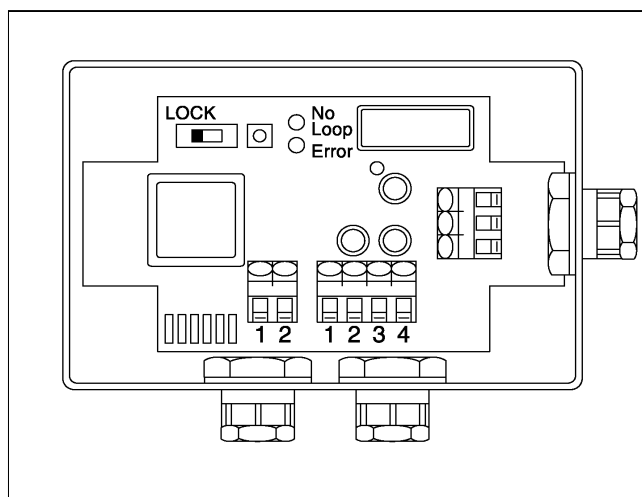
UPOZORNĚNÍ!

Nelze kombinovat s regulačním přístrojem Logamatic HW 4201, ERC nebo RC.

Instalace propojení s UBA je způsobitelná pro funkci „Externí hlášení poruchy“ a „Spínání žádané hodnoty“.

3.1 Instalace propojení s UBA

Instalační firmou provedené vedení (stíněné čtyřžilové, průřez 0,5 mm², délka 15 – 20 m. Stínění připojit na ochranný vodič UBA topného kotle.) připojit na svorkovnici spínací jednotky (obr. 3).



Obr. 3 Svorkovnice

Návod k montáži

- Zařízení odpojit od elektrické sítě.
- Sejmout opláštění kotle.

U GB112-24 T25:

- Připojovací kabel spínací jednotky k UBA vést otvorem vedení síťového kabelu. Pro toto vyjmout gumové zakrytí otvoru. Otvor zvětšit, připojovací kabel provléknout a gumové zakrytí otvoru opět osadit.

U GB112/U114/U122/U124, GB112-11/19/23 K a GB122

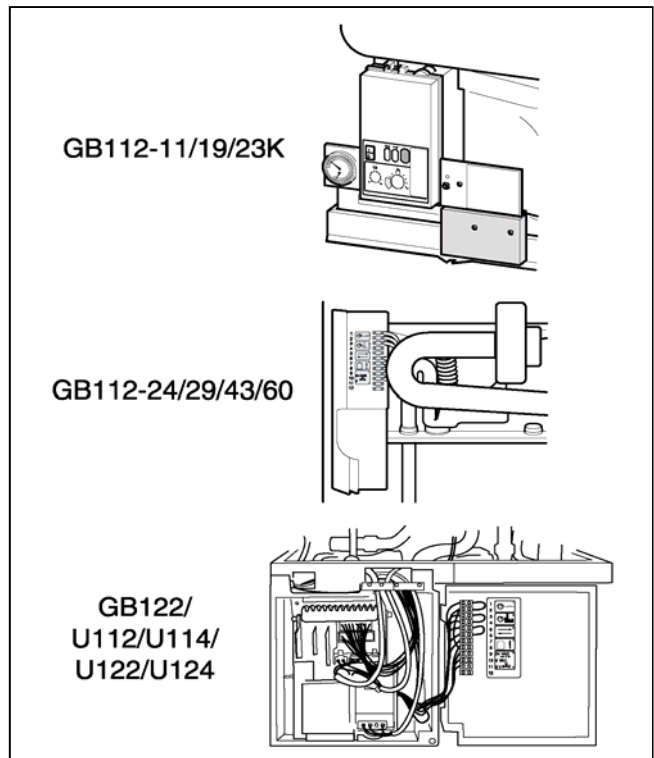
- Připojovací vedení k UBA vést spodem, skrz rám.
- Upevňovací šrouby krabice svorkovnice povolit o dvě otáčky.
- Krabici svorkovnice otevřít.

- Odstranit můstek mezi svorkami 5 a 6.
- Čtyřžilové vedení připojit ke svorkovnici kotle (obr. 5).

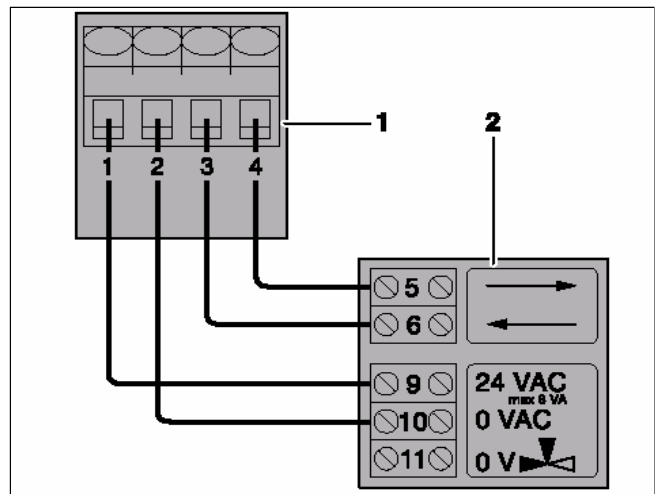


VAROVÁNÍ

Při špatném připojení spínací jednotky může dojít k poškození univerzálního hořákového automatu (UBA) a spínací jednotky.



Obr. 4 Svorkovnice v topném kotli



Obr. 5 Připojení čtyřžilového vedení

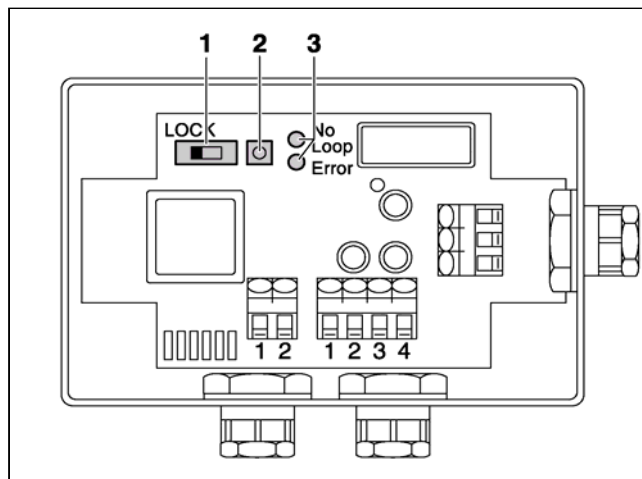
Legenda k obrázku 5: Připojení čtyřžilového vedení

Poz. 1: Spínací jednotka W002

Poz. 2: Topný kotel

Návod k montáži

- Přepínač „Lock/NoLock“ (Vyp/Zap.) nastavit do polohy „No/Lock“ (obr. 6, poz. 1) a stisknout tlačítko Reset (obr. 6, poz. 2).
- Krycí víko spínací jednotky opět namontovat.
- Kotel zapnout. Není-li hlášena závada, pak po krátkém čase vysvícení následuje zhasnutí kontrolky poruchy „No Loop“ (smyčka) a „Error“ (porucha) (obr. 6, poz. 3).



Obr. 6 Spínací jednotka W002

Vysvícení poruchy „No Loop“	Vysvícení poruchy „Error“	Druh poruchy	Opatření pro odstranění poruchy
Svítí	Vypnuto nebo pomalu bliká	Žádné nebo špatné propojení mezi spínací jednotkou a kotlem	Podle elektrického schéma zkontrolovat elektrická připojení kotle
Svítí nebo je vypnuto	Rychle bliká	Vlastní porucha spínací jednotky	Kotel vypnout a po 10-ti sek. opět zapnout. Při novém zobrazení poruchy spínací jednotku vyměnit.
Je vypnuto	Pomalou bliká	Blokovaná nebo zablokovaná porucha na kotli	Identifikovat poruchu podle hlášení poruchy na UBA (viz „Návod pro montáž a obsluhu“ kotle). Poruchu odstranit viz „Servisní pokyny“. Pro opětovný start spínací jednotky kotel po odstranění poruchy vypnout a po 10-ti sek. opět zapnout.

Tab. 1 Zobrazení poruchy spínací jednotky W002

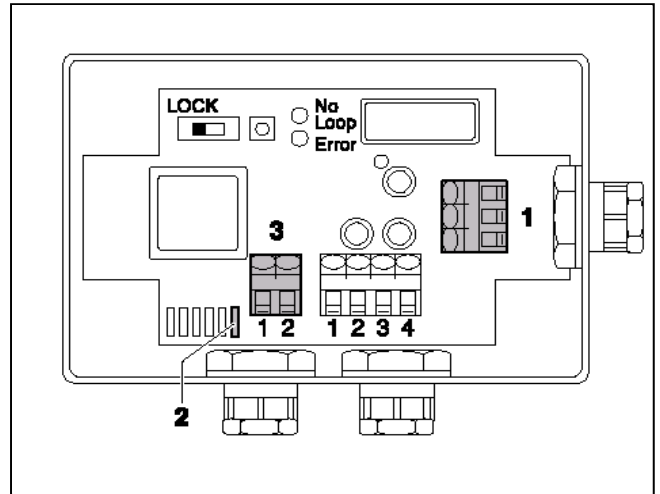
3.2 Externí hlášení poruchy



UPOZORNĚNÍ!

Nelze kombinovat s regulačním přístrojem Logamatic HW 4201.

- Instalační firmou na 3-pólovou svorku spínací jednotky (obr. 7, poz. 1) připojit externí hlášení poruchy (volitelné) pro přídavné akustické nebo optické zobrazení chyby. Výstup je přepínací bezpotencionální kontakt (230 VAC, 2A).
- Jakmile bude na UBA registrována zablokovaná porucha, přepne přepínací kontakt polohu 1-2 (stav klidu) na polohu 1-3.
- Eventuálně přizpůsobí vstupní impedanci.



Obr. 7 Spínací jednotka W002

3.3 Spínání žádané hodnoty



UPOZORNĚNÍ!

Nelze kombinovat s regulačním přístrojem Logamatic HW 4201, ERC nebo RC.

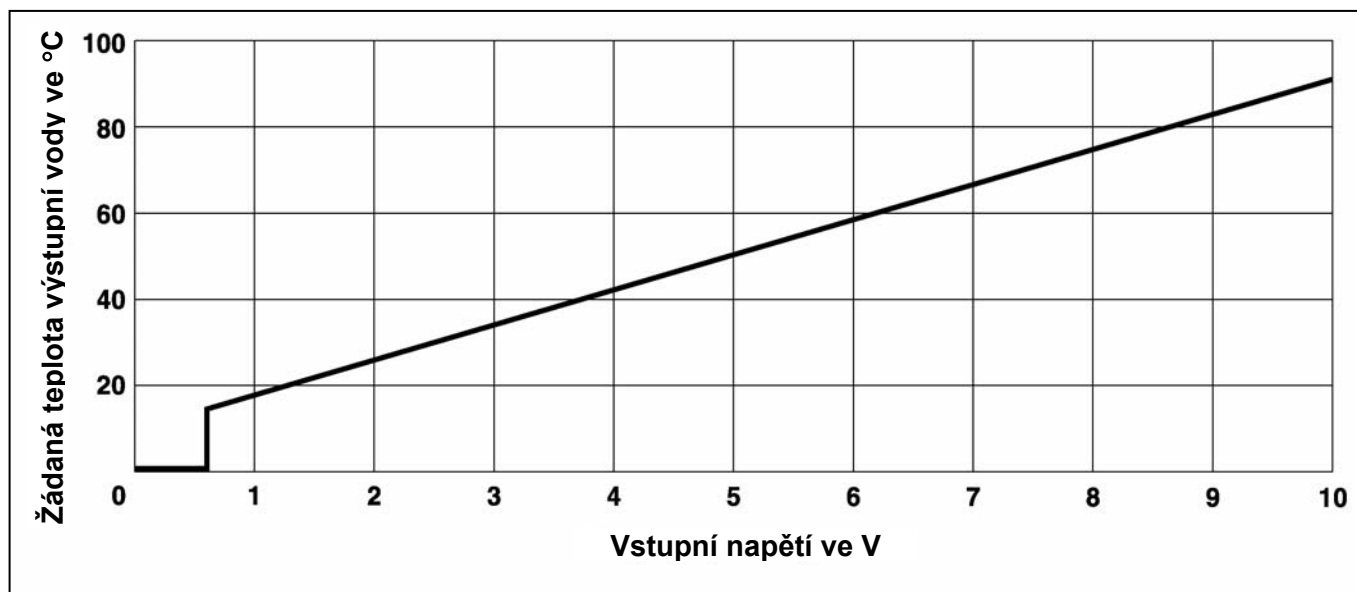
Spínáním požadované hodnoty bude analogové vstupní napětí ($U = 0 - 10 \text{ V}$, tab. 2 a diagram 1) digitálně prostřednictvím UBA převáděno na teplotu výstupní kotlové vody

- Instalační firmou připojit dvoužilové vedení na 2-pólovou svorku spínací jednotky (obr. 7, poz. 3)
- Dvoužilové vedení připojit na externí regulaci.

Vstupní napětí	Žádaná teplota výstupní vody
0,00 V	Vypnuto
0,55 V	vypínací bod
0,59 V	Spínací bod 15 °C
10,00 V	90 °C

Tabulka 2 Spínání požadované hodnoty

Návod k montáži



Diagram

Buderus, Váš spolehlivý partner

Špičková technologie vytápění vyžaduje profesionální instalaci a údržbu.
Buderus proto dodává kompletní program exklusivně přes odborné topeňářské firmy.
Zeptejte se jich na techniku vytápění.

Odborná topeňářská firma

Buderus
TEPELNÁ TECHNIKA

Buderus tepelná technika Praha, spol.s r.o.
Průmyslová 372/1, 108 00 Praha 10,
e-mail: info@buderus.cz

720.578A-3320-05/2001