

BEZDRÁTOVÝ SEDMIDENNÍ PROGRAMOVATELNÝ REGULÁTOR TEPLoty PŘÍRUČKA PRO INSTALACI



Popis

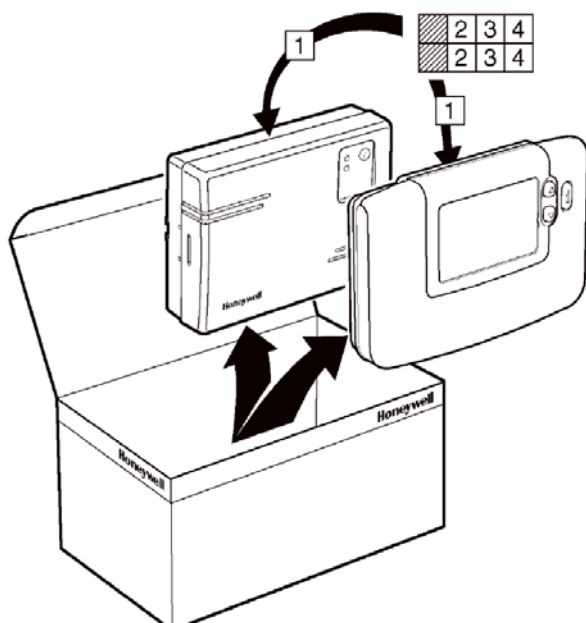
Honeywell CM700 RF je moderní bezdrátový programovatelný pokojový termostat založený na osvědčené jednoduché programovací filozofii společnosti Honeywell. Pro usnadnění používání je tento produkt vybaven podsvíceným LCD displejem, které pomáhají zákazníkům při každodenním používání.

CMT700RF pokojový termostat komunikuje s reléovou jednotkou s přijímačem HC60NG na vysokofrekvenčním kmitočtu 868 MHz (RF) a řídí jednoduché komponenty topného systému, jako např. kotel, čerpadlo nebo zónový ventil. Produkt nekomunikuje s jinými RF produkty, které používají odlišné frekvence nebo komunikační protokoly.

Poznámka: RF spojení mezi jednotlivými pokojovými jednotkami CM727 a reléovou jednotkou s přijímačem HC60NG v systémové sadě poskytnuto společností Honeywell je předkonfigurováno ve výrobě, a proto by MĚLO BÝT instalováno dohromady. Proces instalace je tak snadnější a rychlejší, avšak pokud jsou produkty z jednotlivých systémových sad během instalace odděleny nebo promíchány s produkty z jiných předkonfigurovaných systémových sad, pak přejděte na oddíl 5.1 Postup propojování a rozpojování pro vzájemné propojení žádaných jednotek a umožnění jejich vzájemné komunikace.

Obsah

Kapitola	strana
1. INFORMACE O INSTALACI	2
2. INSTALACE SYSTÉMU CM700RF	3
2.1 Instalace reléové jednotky s přijímačem	3
2.2 Instalace pokojového termostatu	4
2.2.1 Zapnutí	4
2.2.2 Kontrola RF komunikace (režim Test)	4
2.2.4 Kontrola systému	5
3. ZÁKLADNÍ PROVOZ SYSTÉMU	6
3.1 Automatický režim	6
3.2 Dočasné ruční předdefinování teploty	6
3.3 Ztráta komunikace	6
4. REŽIM INSTALACE	6
4.1 Vstup do servisního režimu	7
4.2 Tabulka Servisních parametrů	8
5. DALŠÍ INFORMACE O INSTALACI	9
5.1 Postup propojování a rozpojování	9
5.2 Multizónový systém	9
INSTALACE	10
ELEKTRICKÉ ZAPOJENÍ	11

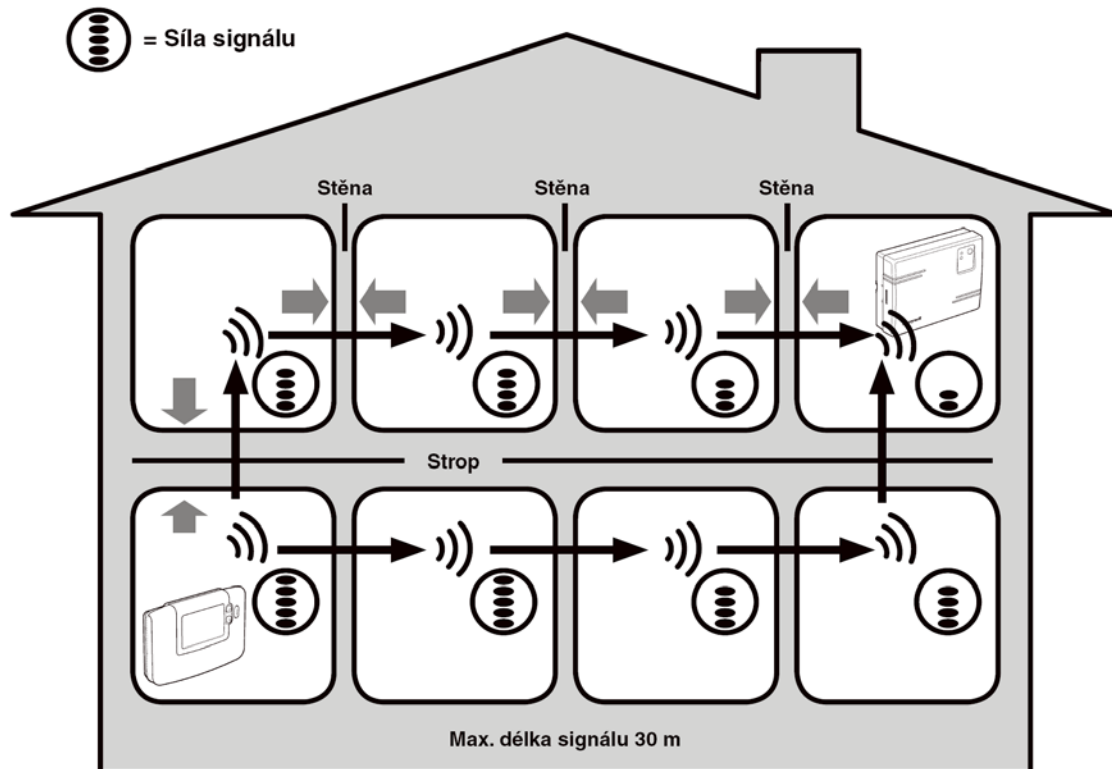


1) Informace o instalaci

Tyto produkty komunikují s použitím RF technologie, proto je třeba věnovat instalaci zvláštní péči. Umístění RF komponentů a stavební konstrukce mohou ovlivňovat činnost RF systému. Pro zajištění spolehlivosti systému si přečtěte a aplikujte níže uvedené informace.

Uvnitř typické obytné budovy by tyto dva produkty měly spolehlivě komunikovat v dosahu 30 metrů. Je důležité vzít v úvahu, že stěny a stropy redukují RF signál. Síla RF signálu přicházejícího do přijímače závisí na počtu stěn a stropů, které jej oddělují od pokojového termostatu, rovněž tak i stavební konstrukce – níže uvedené vyobrazení ilustruje příklad typické redukce síly signálu. Stěny a stropy ze železobetonu nebo sádkartonové stěny obkládané kovovou fólií redukují RF signál mnohem výrazněji.

Jakmile je zvoleno místo pro termostat, je možné zkontrolovat tuto polohu s použitím testovacího režimu RF Communication Test podle popisu v Oddílu 2.2.3 **Umístění pokojového termostatu**. Pokud je tato poloha nevhodná, přijímač nebude odpovídat a bude nutné zvolit jinou polohu.

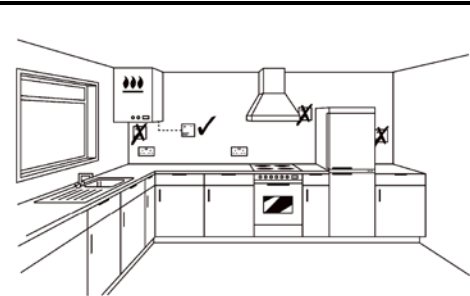


Typický příklad ztrát signálu ve stavební konstrukci

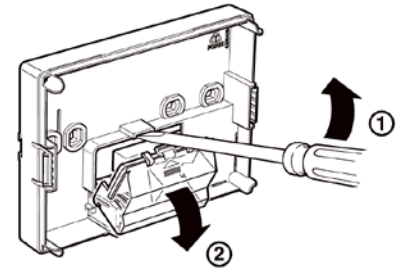
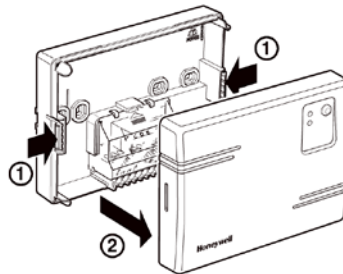
2. INSTALACE SYSTÉMU CM700RF

Prosíme, sledujte postupně níže uvedená vyobrazení a informace pro správnou instalaci přijímače a pokojového termostatu. Pro jiné aplikace, kromě plynového kotle, které umožňují speciální vlastnosti a pro zjištění, jaké jiné možnosti systému jsou k dispozici, viz kapitola 4. Režim instalace.

2.1 Instalace reléové jednotky s přijímačem

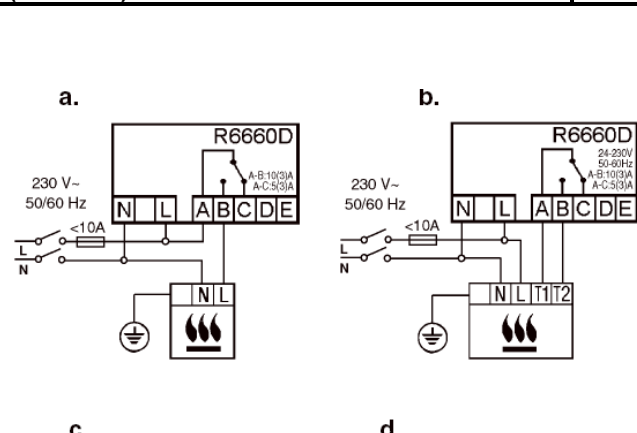


Přijímač je vysokofrekvenční (RF) zařízení. Aby bylo dosaženo největšího výkonu, instalujte přijímač v otevřeném prostoru. Dodržujte vzdálenost minimálně 30 cm od kovových předmětů včetně nástěných skříní a tělesa kotle. **Nepřipevňujte přijímač na kovovou skříň (rozdávěč).**

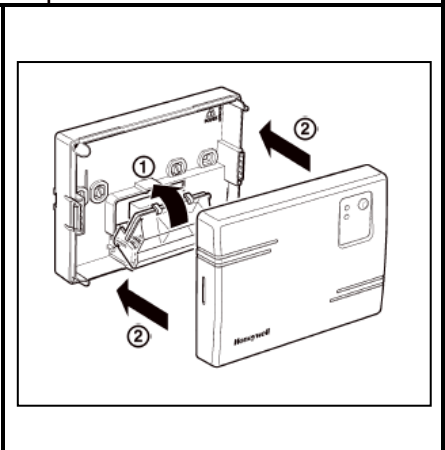
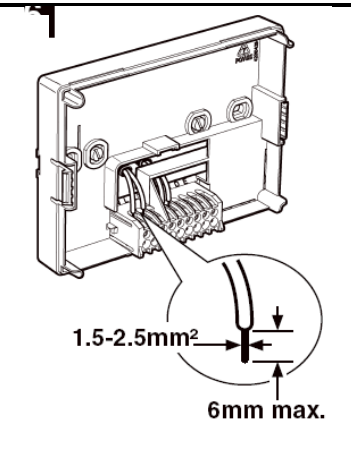
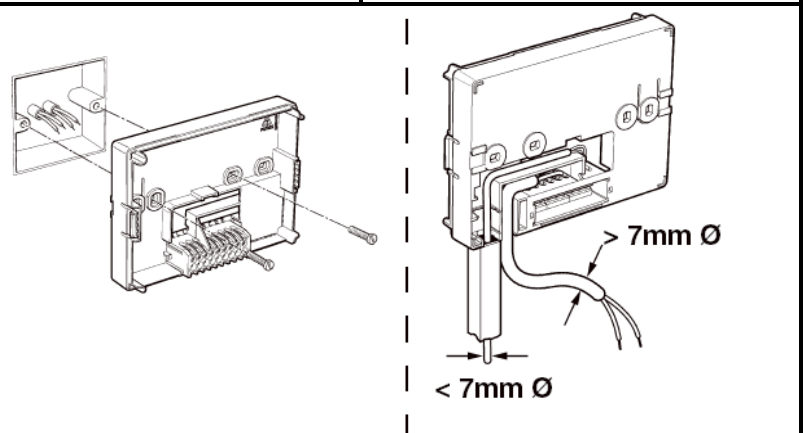


POZNÁMKA: Přijímač neobsahuje žádné díly, které by vyžadovali údržbu od uživatele. Reléovou jednotku by měl otvírat pouze zkušený technik.

VÝSTRAHA: Zařízení je citlivé na statickou elektřinu! Nedotýkejte se desky plošného spoje.



POZNÁMKA: Veškeré zapojení musí být provedeno v souladu s IEE předpisy o zapojování.
UPOZORNĚNÍ: Dodržujte okolní teplotu a proudové limity.

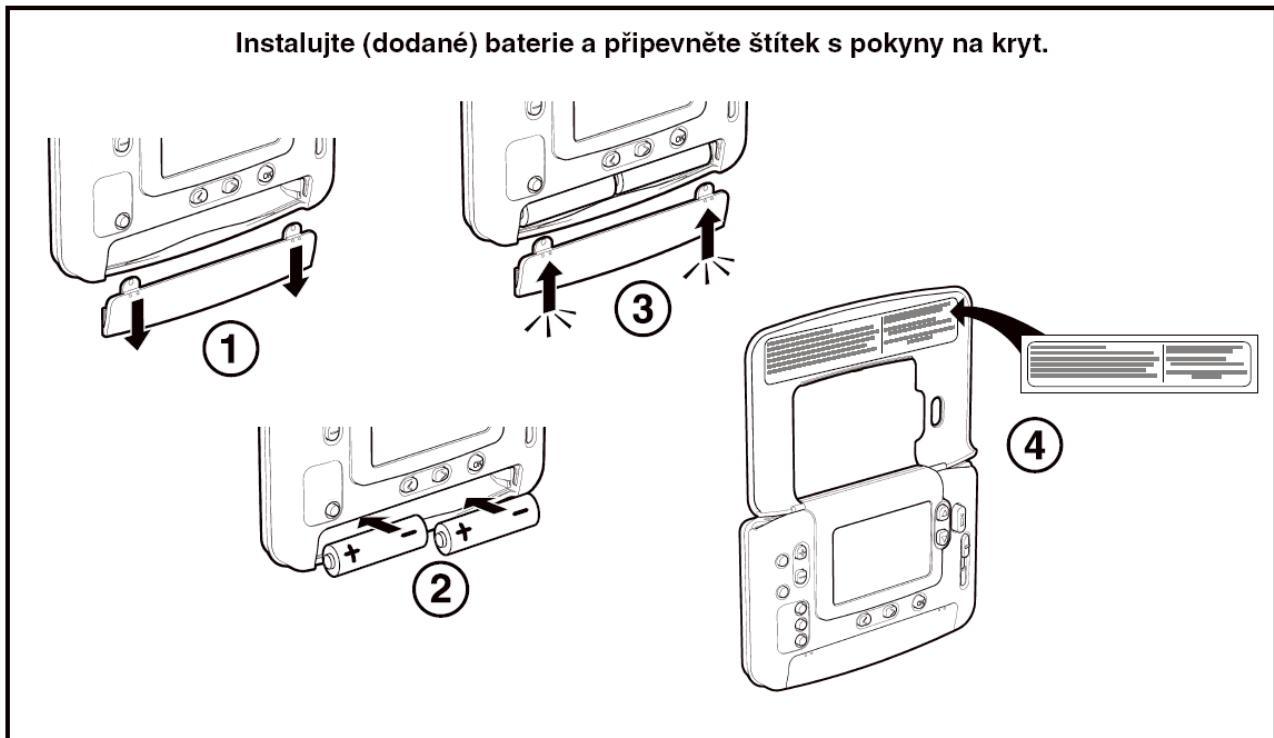


2.2 Instalace pokojového termostatu

2.2.1 Zapnutí

1. Odstraňte kryt baterií a vložte baterie dodané spolu s pokojovým termostatem (2 x AA LR6 Alkalické baterie).
2. Stiskněte tlačítko **DAY** a pomocí \ominus \oplus nebo \ominus nastavte správný den, měsíc a rok (vždy potvrďte zeleným OK).
3. Stiskněte tlačítko \ominus \oplus nebo \ominus jedenkrát pro vstup do režimu nastavení času. Na LCD displeji začnou blikat číslice času (při prvním vložení baterií displej ukazuje 12:00). Použijte tlačítka \ominus \oplus nebo \ominus pro nastavení správného času a pak stiskněte zelené tlačítko OK pro potvrzení.

Poznámka: Pokud vstoupíte do tohoto režimu náhodně, pak stiskněte tlačítko **AUTO**, **MAN** nebo **OFF** pro výstup.



2.2.2 Kontrola RF komunikace (režim Test)

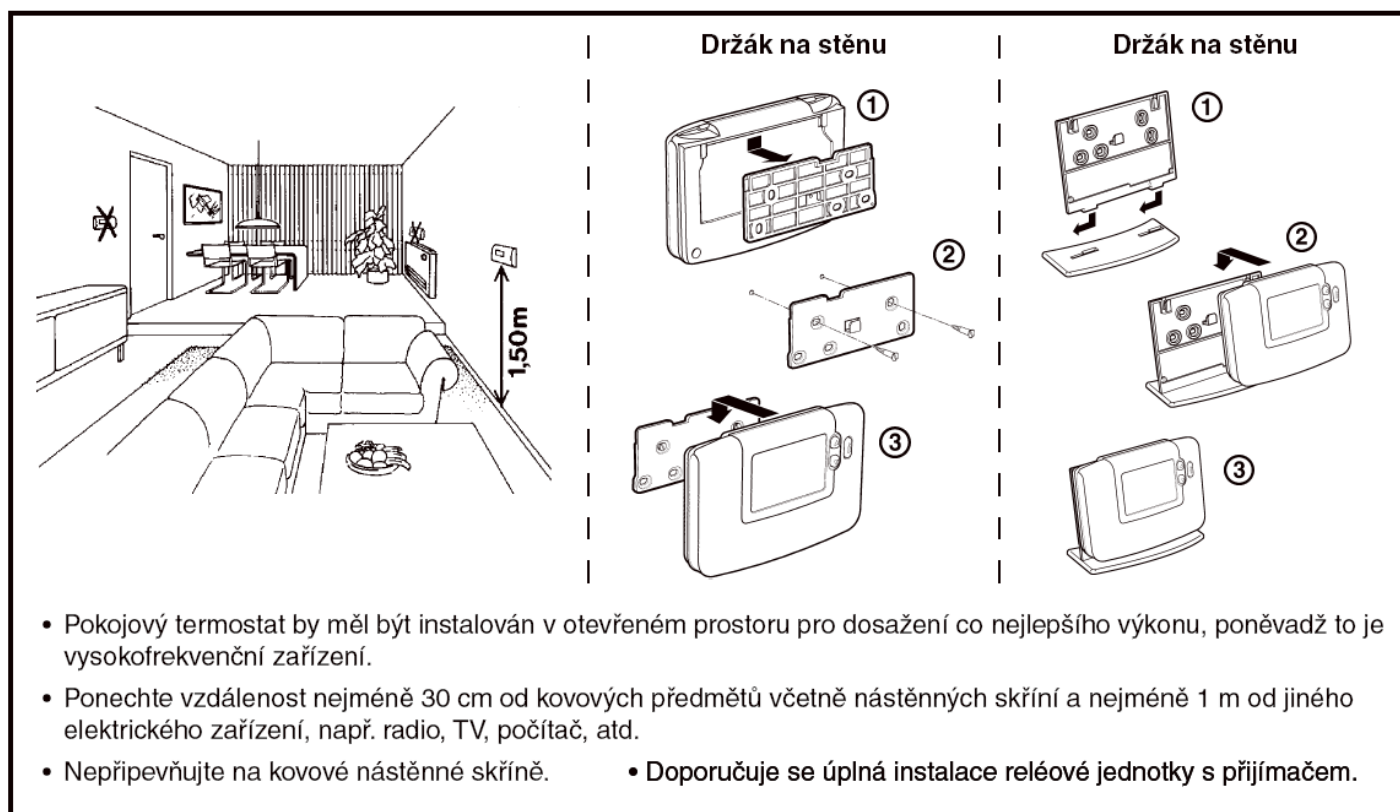
Při kontrole bezdrátové komunikace podržte pokojový termostat přibližně 2-3 m od instalované reléové jednotky s přijímačem. Na pokojovém termostatu stiskněte tlačítko OFF, pak stiskněte tlačítka \uparrow \downarrow a \rightarrow současně s tlačítkem \rightarrow na 3 sekundy. V současnou dobu se pošlou testovací signály do přijímače, zelená LED kontrolka bude blikat každých 6 sekund (výstup relé zůstane nesepnutý) po dobu maximálně 10 minut. Jestliže zelená LED kontrolka bliká každých 6 sekund, přejděte na další krok.

Poznámka: Jestliže zelená LED kontrolka nesvítí v určených intervalech, bliká červená LED kontrolka nebo jestliže provádíte výměnu přijímače nebo pokojového termostatu, pokračujte podle postupů popsanych v kapitole 5.1 Postup propojování a rozpojování.

2.2.3 Umístění pokojového termostatu

Zatímco jste stále v režimu TEST, jak je popsáno v Oddílu 2.2.2, pokojový termostat by se měl umístit podle níže uvedených vyobrazení a současně vzít do úvahy následující:

1. Nalezněte vhodné místo, kde je spolehlivý přenos signálu. Spolehlivý přenos signálu je indikován blikáním zelené LED kontrolky na přijímači každých 6 sekund. **Poznámka:** Relé přijímače nebude sepnuté.
2. Instalujte pokojový termostat BUĎ na stěnu s použitím nástěnné konzoly NEBO připevněte pomocí volitelného podstavce podle níže uvedeného vyobrazení.
3. Opusťte režim TEST posunutím posuvného spínače do požadovaného provozního režimu (**AUTO** nebo **MAN**).



2.2.4 Kontrola systému


Nyní může být proveden jednoduchý test pro kontrolu, zda byl celý systém správně instalován.

1. Stiskněte tlačítko **OFF**.
2. Zkontrolujte, zda kotel je zapnut a že nesvítí zelená LED kontrolka na skřínce přijímače.
3. Stiskněte tlačítko pro režim manual **MAN**.
4. Nastavte požadovanou hodnotu až na maximum (35 °C) stisknutím tlačítka . Kotel by se měl zapnout (**SVÍTÍ** zelená LED kontrolka na reléové jednotce s přijímačem) po několika sekundách a objeví se symbol na LCD displeji pokojového termostatu.
5. Stiskněte tlačítko **OFF**. Kotel by se měl vypnout (**NESVÍTÍ** zelená LED kontrolka na reléové jednotce s přijímačem) po několika sekundách a zmizí symbol .
6. Zkontrolujte provoz systému několikerým přepnutím mezi režimy **MAN** a **OFF**, mějte na paměti výše zmíněné zpoždění při spínání.

Nyní jste úspěšně dokončili instalaci, pro zahájení provozu podle původního nastavení z výroby stiskněte tlačítko **AUTO** nebo zvolte **PROG** pro případnou modifikaci integrovaného topného programu.

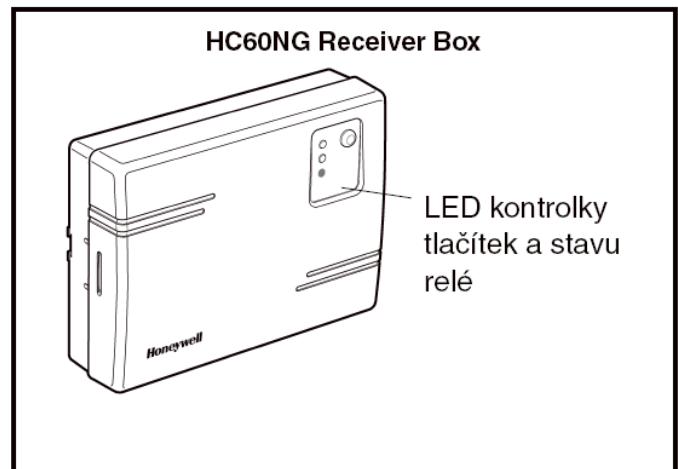
3) Základní provoz systému

3.1 Automatický režim

Přijímač přijme signál topného požadavku (0-100%) od pokojového termostatu. Pokojový termostat zobrazí na LCD displeji symbol , kdykoliv je požadováno více tepla. V závislosti na požadavku přijímač zapne topné zařízení, aby vyhověl současným požadavkům na systém.

Zelená LED kontrolka indikuje stav výstupu relé:

- Zelená LED kontrolka svítí – relé sepnuto
- Zelená LED kontrolka nesvítí – relé nesepnuto



3.2 Dočasně ruční předefinování teploty

Stisknutím tlačítka na reléové jednotce s přijímačem se předefinuje současná poloha relé. Jakmile je přijmut další signál z pokojového termostatu, přijímač se vrátí zpět na automatický režim, poněvadž automatické řízení má vyšší prioritu než manuální řízení.

3.3 Ztráta komunikace

Jestliže dojde ke ztrátě RF komunikace po dobu jedné hodiny, rozsvítí se červená LED kontrolka a indikuje, že žádná RF hlášení nebyla obdržena během poslední hodiny.

Přijímač také přejde na bezpečný režim při poruchách, zvolený v režimu Instalace (viz Oddíl 4.2 **HC60 Nastavení Bezpečného režimu při poruše přijímače**). Pro umožnění manuálního řízení výstupu přijímače je k dispozici ruční předefinování v bezpečném režimu při poruše přijímače. Po obnovení RF komunikace se přijímač automaticky vrátí do normálního provozu.

Nyní můžete použít **PŘÍRUČKU PRO UŽIVATELE** dodanou s pokojovým termostatem a předvést uživateli, jak pracuje.

4) Režim Instalace

Režim Instalace se používá ke změnám systémového nastavení pro specifické aplikace, při využití speciálních vlastností pokojového termostatu odlišným způsobem nebo ke změnám parametrů přednastavených ve výrobě. Parametry jsou rozděleny do dvou skupin:

- Parametry Kategorie 1 – Nastavení pokojového termostatu
- Parametry Kategorie 2 – Systémové nastavení.

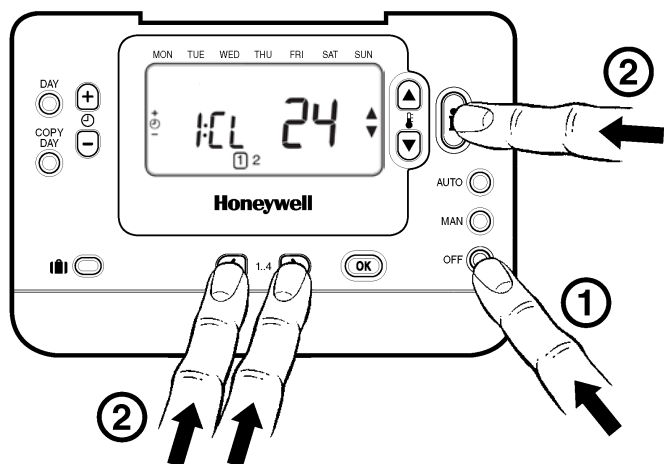
Category 2 goes to 14 now

Všechny jsou uvedeny v Oddílu 4.5 **Tabulka instalačních parametrů**.

4.1 Vstup do servisního režimu

Pro vstup do servisního režimu:

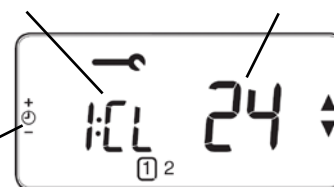
- Stiskněte tlačítko **OFF**.
- Stiskněte a podržte tlačítko "i" a současně obě tlačítka volby programu "<>".
- Zobrazí se první z parametrů kategorie 1 servisního režimu (od č.1 do č.19).
- Stisknutím tlačítka ▲ nebo ▼ můžete změnit nastavení parametru z výroby. Rozblikáním displeje je indikováno, že došlo ke změně nastavení.
- Stisknutím zeleného tlačítka "OK" potvrdíte změnu nastavení parametru a displej přestane blikat.
- Stisknutím tlačítka nastavení času ⌚ + nebo - přejdete na další parametr kategorie 1.
- Stisknutím tlačítka volby programu > vstoupíte do kategorie 2 servisního režimu (od č.1 do č.14).
- Pro opuštění servisního režimu stiskněte tlačítka **AUTO**, **MAN** nebo **OFF**.



Zkratka nastavovaného parametru
např. C/ = formát času
(Clock format)

Tovární nastavení nebo Nová volba
Stiskněte tlačítko ▲ nebo ▼ pro změnu
např. 12 = 12 hodinový formát
24 = 24 hodinový formát

Číslo nastavovaného parametru
(Stiskněte ⌚ + nebo - pro změnu)
např. 1 = formát času



V servisním režimu je možné:

- q Přizpůsobit regulátor specifické aplikaci
- q Aktivovat speciální funkce regulátoru
- q Nastavit master regulátor pro vícezónový systém

Specifické aplikace		Nastavení		Co potřebujete změnit?
		Cyklů / Hod	Minimální doba sepnutí (v minutách)	Poznámka : Všechny parametry uvedené níže patří do kategorie 2 Systémové parametry (viz Tabulka instalačních parametrů)
Vytápění	Plynové kotle (<30KW)	6	1	Není nutná akce
	Olejové kotle	3	4	1. Nastavte min. čas sepnutí na 4 minuty. 2. Nastavte Cyklů/Hod na 3.
	Termopohon	12	1	Nastavte Cyklů/Hod na 12.
	Zónový ventil	6	1	Není nutná akce.
	Elektrické vytápění	12	1	Nastavte Cyklů/Hod na 12.

Speciální funkce	Popis	Co udělat, chceme-li aktivovat tuto vlastnost
Možnost nastavení času AM-PM, 24 hod	Změna formátu času na displeji (standardně 24)	Nastavte parametr 1 (kategorie 1) na 12.
Procvičení čerpadla	Pokud je funkce povolena, bude každých 12 hodin (pokud nebylo sepnuté relé) seonuto čerpadlo na dobu 1 minuty.	Nastavte parametr 5, kategorie 2 na hodnotu 1.
Teplotní posun	Pokud je regulátor umístěn na více teplém/studeném místě z důvodu spolehlivého přenosu signálu, pak může být měřená/zobrazovaná teplota přednastavena o +/-3°C. Toto je užitečné i pro majitele domů, pokud chtějí, aby byla zobrazovaná hodnota souhlasila s hodnotou na jiném zařízení.	Nastavte parametr 12:tO (kategorie 1) na požadovanou hodnotu teplotního posunu.
Omezení Horní/Dolní hranice nastavitelné teploty	Normálně lze nastavit max. 35°C, tato hranice může být z důvodu úspor snížena až na 21°C. Dolní teplotní hranice 5°C může být přednastavena až na 21°C jako ochrana proti prochladnutí.	Nastavte žádanou horní hranici parametrem 6:uL (kategorie 1). Nastavte dolní hranici parametrem 7:LL (kategorie 1).
Optimalizace (Variabilní start) - Adaptive Intelligence recovery TM	Regulátor spíná ovládané zařízení s vypočítaným předstihem, aby v naprogramovaný čas již bylo dosaženo žádané prostorové teploty, například v 7:00 teploty 21°C. Regulátor sleduje během několika startů náběh teploty, tento údaj je pak využíván k výpočtu předstihu následujících startů (zpočátku 3°K/hod.). Maximální doba předstihu startu je 2 hodiny.	Nastavte parametr 8:OP (kategorie 1) na 1.
Šířka pásma proporcionality	Může být nastavena až na 3 °C (standardně je na 1.5 °C) pro lepší ovládání prostorové teploty (nižší přesah).	Nastavte parametr 13, kategorie 1 na požadovanou hodnotu.
Plánované upozornění servisu	Může být nastaven požadovaný čas v rozmezí 1 až 48 měsíců, po jehož uplynutí se na displeji zobrazí symbol 'SERVICE' a tím upozorní na objednání servisu otopného systému a kotle.	Nastavte parametr 19:SP (kategorie 1) na požadovanou hodnotu.

4.2 Tabulka Servisních parametrů

Parametr servisního režimu	Číslo parametru : zkratka (pro změnu stiskněte + nebo -)	Tovární nastavení		Volitelné nastavení	
Kategorie 1 Parametry – Nastavení pokojové jednotky					
		Displej	Popis	Displej	Popis
Formát času 12 hod (AM-PM), nebo 24hod	1:Cl	24	Zobrazení 24 hod času	12	Zobrazení 12 hodinového času (AM/PM)
Reset časového a teplotního nastavení do továrního nastavení	2:rP	1	Časové a teplotní nastavení na továrním nastavení. Změní se na 0 když se časový nebo teplotní program změní.	0 1	Časy a teploty jsou programovány. K obnovení továrního nastavení nastavte na 1
Automatická změna letní/zimní čas	3:tC	1	Povolení automatické změny letní/zimní čas	0	Nepovolení automatické změny letní/zimní čas
LCD podsvětlení	5:bl	1	Povolení LCD podsvětlení	0	Nepodsvětlení LCD
Omezení nejvyšší nastavitelné teploty	6:uL	35	35°C nejvyšší nastavitelná teplota	21 to 34	21°C až 34°C nastavitelný po 1°C
Omezení nejnižší nastavitelné teploty	7:LL	5	5°C nejnižší nastavitelná teplota	6 to 21	6°C až 21°C nastavitelný po 1°C
Optimalizace	8:OP	0	Optimalizace povolena	1	Optimalizace nepovolena
Teplotní posun	12:tO	0	Žádný posun	-3 to +3	-3°C až +3°C nastavitelné po 0.1°C
Šířka pásma proporcionality	13:Pb	1.5	Pásmo proporcionality 1.5°C	1.6 to 3.0	1.6°C až 3.0°C nastavitelné po 0.1°C
Plánování upozornění na kontrolu	19:SP	0	Délka v měsících pro upozornění na kontrolu	0 až 48	Plánování délky do další servisní kontroly systému

			systému		
Reset parametrů do továrního nastavení	20:FS	1	Všechny nastavitelné parametry odpovídají nastavení z výroby. Pokud změníte jednu hodnotu parametru, změní se na 0	0 1	Nastavení pozměněna podle výše uvedeného. Pro návrat do továrního nastavení změňte na 1

Parametr	Číslo servis. parametru : zkratka (pro změnu stiskněte + nebo -)	Tovární nastavení	Volitelné nastavení		
Kategorie 2 Parametry – Systémové nastavení (ke vstupu stiskněte tlačítko >)					
		Displej	Popis	Displej	Popis
Minimální čas sepnutí	1:Ot	1	1 minuta minimální čas sepnutí	2 až 5	Možno vybrat minimální čas sepnutí 2,3,4 nebo 5 minut
Počet cyklů za hodinu	2:Cr	6	6 cyklů za hodinu	3, 9 nebo 12	Možno zvolit 3,9 nebo 12 cyklů/hod
Procvičení čerpadla	5:PE	0	Procvičení čerpadla, ventilu apod. vypnuto	1	Procvičení čerpadla, ventilu apod. zapnuto
Synchronizace systému	6:Sn	0	Standardní provoz pokojové jednotky	1	Pokojová jednotka pro synchronizaci
Při ztrátě komunikace	7:LC	0	Relé vypnuto	1	Relé 20% sepnuto / 80% vypnuto

5. DALŠÍ INFORMACE O INSTALACI




5.1 Postup propojování a rozpojování

Níže popsaný režim propojování je vyžadován, jestliže

- Se provádí výměna některého systémového komponentu (pokojový termostat nebo reléová jednotka s přijímačem)
- Skříňka s přijímačem má uložena nesprávná nebo žádná spojovací data (např. jestliže došlo k záměně předspárovaných komponentů systémové sady).

POZNÁMKA: Během propojovací procedury dodržujte vzdálenost přibližně 1 m mezi pokojovým termostatem a reléovou jednotkou s přijímačem.

Propojování/rozpojování

1. Stiskněte a podržte stisknuté tlačítko reléové jednotky s přijímačem po dobu 15 sekund pro resetování všech dříve uložených dat. Po 15 sekundách začne červená LED kontrolka blikat – po dobu 0,1 sekundy svítí a 0,9 sekundy nesvítí.
Poznámka: Po 5 sekundách začne červená LED kontrolka blikat – po dobu 0,5 sekundy svítí a 0,5 sekundy nesvítí, ale tlačítko držte stále stisknuté.
2. Uvolněte tlačítko
3. Stiskněte a podržte stisknuté tlačítko reléové jednotky s přijímačem po dobu 5 sekund pro vstup do režimu propojování. Červená LED kontrolka začne blikat - po dobu 0,5 sekundy svítí a 0,5 sekundy nesvítí – a potvrzuje vstup do režimu propojování.
4. Stiskněte tlačítko OFF a stiskněte tlačítka  a  současně s tlačítkem . Jednotka nyní zobrazí na displeji InSt.
5. Stiskněte zelené tlačítko OK pro vyslání spojovacího signálu do reléové jednotky s přijímačem. Červená LED kontrolka zhasnutím potvrzuje úspěšnou spojovací operaci. Jestliže červená LED kontrolka stále bliká, stiskněte tlačítko znovu, až bude spojení úspěšné.

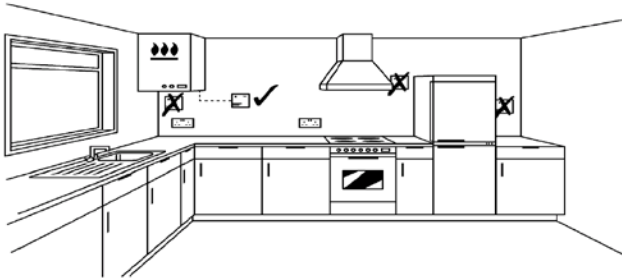
5.2 Multizónový systém

Vícenásobné sady pokojových termostatů a reléových jednotek s přijímači mohou být také používány pro ovládání multizónových systémů a CM727 pokojový termostat je kompatibilní s celou řadou ostatních produktů společnosti Honeywell.

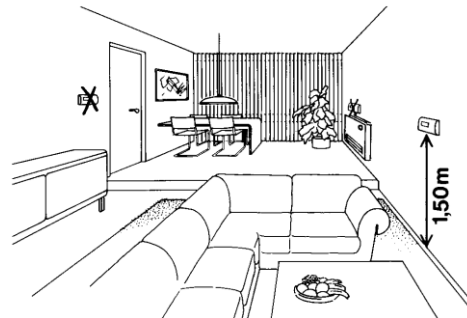
INSTALACE

- Regulátor **CM727** je bezdrátové zařízení používající ke komunikaci rádiové frekvence, takže pro dosažení nejlepšího přenosu by měl být umístěn v co nejvíce volném prostoru.
- Umísťujte ve vzdálenosti více než 30cm od jakýchkoli kovových objektů včetně vestavěných předmětů ve zdech a alespoň 1 metr od ostatních elektrických zařízení např. rádio, TV, PC apod.
- **Neumisťujte do kovových vestavěných skříní nebo jiných kovových boxů.**
- POZN: Je doporučeno instalovat reléovou přijímací jednotku R6660D (HC60NG) před uvedením do provozu pokojové jednotky (dle návodu k instalaci).

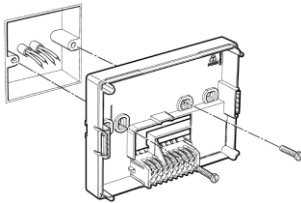
Reléová jednotka R6660D (HC60NG)



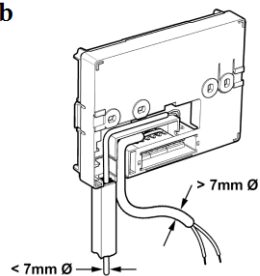
Pokojová jednotka CMT727A



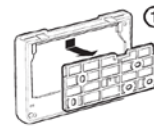
a



b



Wall bracket



Přichytka na stěnu

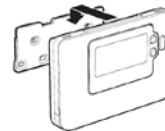
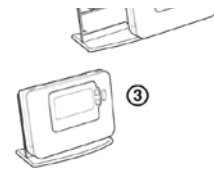


Table stand



Stojánek na stůl



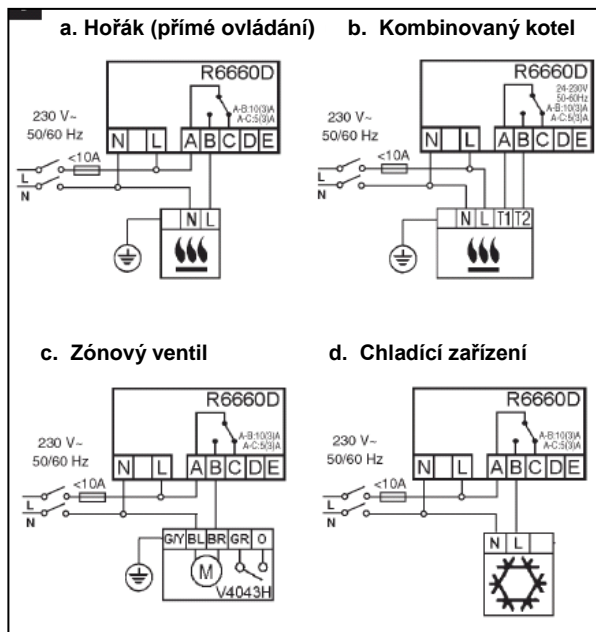
ELEKTRICKÉ ZAPOJENÍ

Reléová jednotka R6660D (HC60NG) je navržena pro pevné připojení k elektrické síti a musí být instalována v souladu s platnými předpisy a normami. Zabezpečte, aby napájení bylo maximálně přes **10A** pojistku a spínač třídy "A" (s oddělením kontaktů alespoň 3mm na všech pólech).

DŮLEŽITÉ

1. Instalaci smí provádět pouze kvalifikovaný pracovník.
2. Před zahájením instalace vypněte přívod elektrického napětí. Předejdete tím možnému poškození zařízení a nebo úrazu elektrickým proudem

ELEKTRICKÉ ZAPOJENÍ



POZN.: Všechna elektrická zapojení musí být v souladu s platnými předpisy

Varování: Dbejte na to, aby okolní teplota nepřekračovala maximální přípustné hodnoty (viz. štítek na přijímací reléové jednotce)

OBJEDNACÍ ÚDAJE

Popis	Model	Literatura
7-denní RF regulátor (včetně HC60NG) Náhradní reléová jednotka HC60NG	CMT727A1016 R6660D1009	Eng Eng / Ger

Technické změny vyhrazeny © Honeywell 2013

Honeywell



Honeywell s.r.o.
Environmental Controls
 V Parku 2326/18
 148 00 Praha 4, Česká Republika
 Tel: +420 242 442 111
 Fax: +420 242 442 282
www.honeywell.cz/home

Kancelář Morava:
 Jiřího z Poděbrad 29, Šumperk, 787 01
 Tel./fax: +420 583 211 404