

codice 354M0900 - rev.01 del 02/2014 - nome file 354M090001

DIVA

PRELIMINARE
BOLLO
AUTORIZZATA

VERZE KOMÍN "C"

VERZE TURBO "F"

IL PRESENTE MANUALE COMPRENDE TUTTA LA GAMMA DEI MODELLI PRODOTTI.
ALCUNI MODELLI POTREBBERO "NON ESSERE" PRESENTI SUL VOSTRO MERCATO.

PER CONOSCERE QUALE PRODOTTO È VENDUTO SUL VOSTRO MERCATO CONSULTARE LA RELATIVA DOCUMENTAZIONE COMMERCIALE

Assistenza



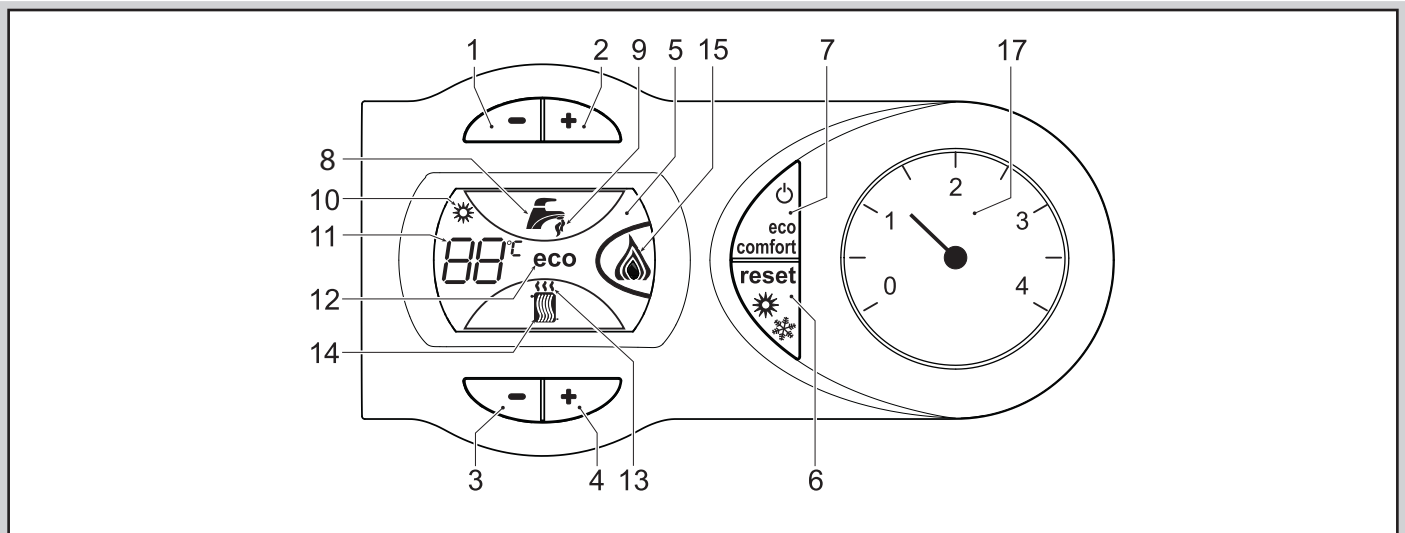
> tipo

M35

> scheda principale

DBM32

1.1 Ovládací panel

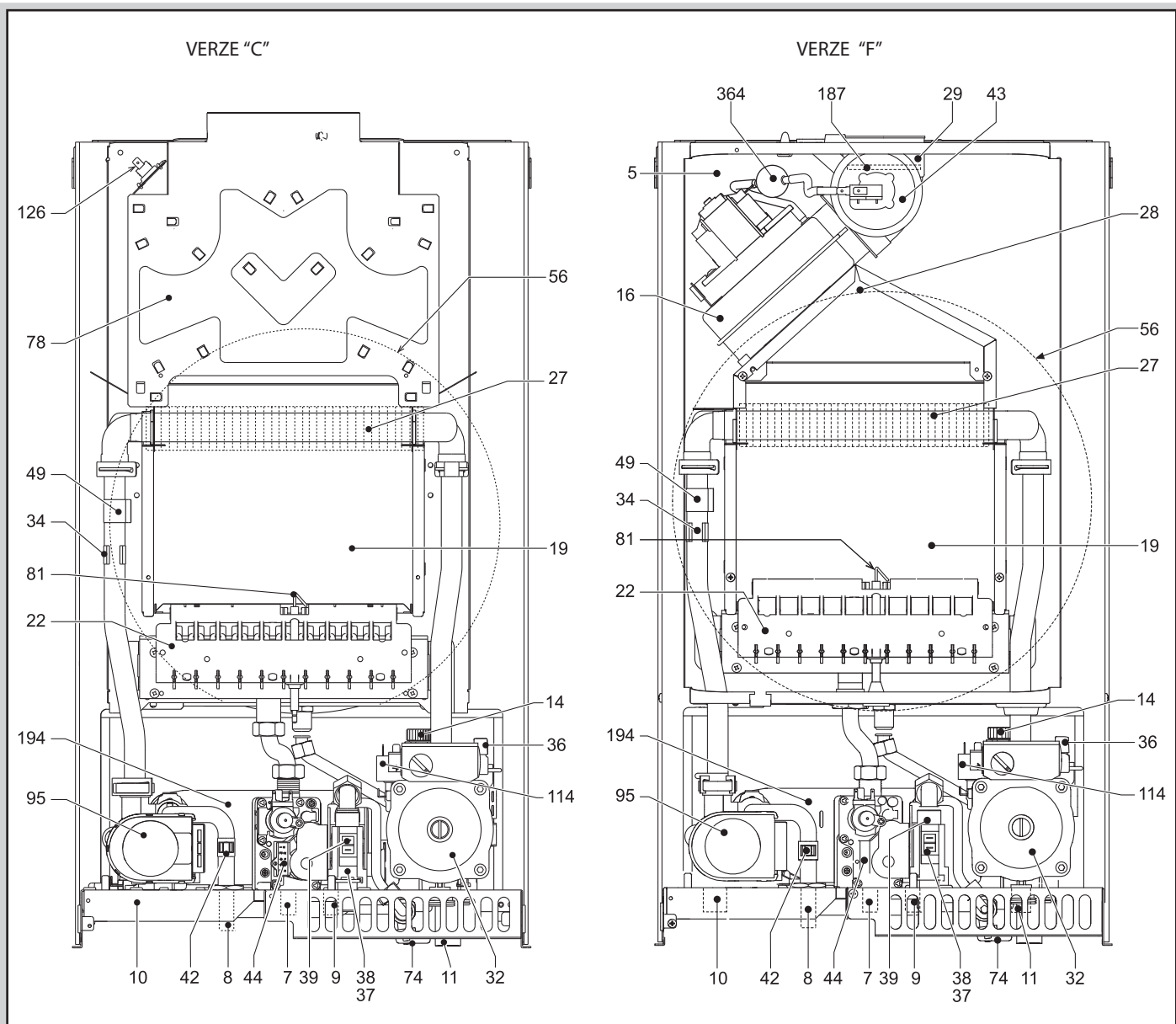


- | | |
|----|-----------------------------------------------------------------|
| 1 | Tlačítko snížení nastavení teploty teplé užitkové vody |
| 2 | Tlačítko zvýšení nastavení teploty teplé užitkové vody |
| 3 | Tlačítko snížení nastavení teploty topného systému |
| 4 | Tlačítko zvýšení nastavení teploty topného systému |
| 5 | Displej |
| 6 | Tlačítko Reset - přepínání režimu Léto/Zima |
| 7 | Tlačítko přepínání režimu Léto/Zima - zapnutí/vypnutí přístroje |
| 8 | Symbol teplé užitkové vody |
| 9 | Indikace provozu užitkového okruhu |
| 10 | Indikace režimu Léto |
| 11 | Multifunkční indikátor |
| 12 | Indikace režimu Eco (Economy) |
| 13 | Ukazatel funkce vytápění |
| 14 | Symbol vytápění |
| 15 | Indikace zapálení hořáku a aktuálního výkonu |
| 17 | Hydrometr |

1.2 Celkový pohled

IT

manuale.tecnico



- | | |
|-------------------------------------------------|---------------------------------|
| 7 Vstup plynu | 43 Presostat vzduchu |
| 10 Náběhový okruh systému | 44 Plynový ventil |
| 11 Vratný okruh systému | 49 Bezpečnostní termostat |
| 14 Pojistný ventil | 56 Expanzní nádoba |
| 16 Ventilátor | 74 Plnicí kohoutek systému |
| 19 Spalovací komora | 81 Elektroda zapálení a detekce |
| 22 Hořák | 95 Obtokový ventil |
| 27 Měděný výměník pro vytápění a užitkovou vodu | 114 Presostat vody |
| 28 Sběrná trubka spalin | 187 Clona spalin |
| 29 Sběrná trubka výstupu spalin | 209 Náběhový okruh ohřívače |
| 32 Čerpadlo vytápění | 210 Vratný okruh ohřívače |
| 34 Čidlo teploty vytápění | 241 Automatický obtok |
| 36 Automatické odvzdušnění | 364 Antikondenzační spojka |

1.3 Tabulka technických hodnot

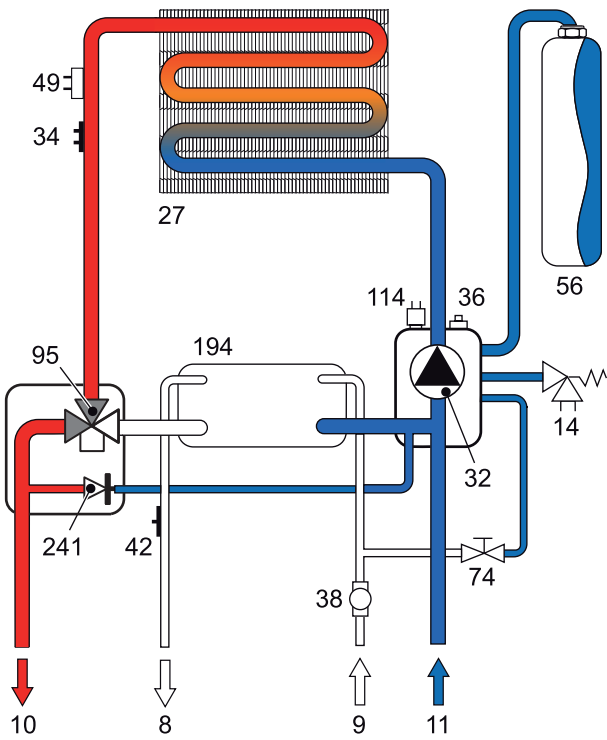
Data	Unit	DIVA HC24	
Max. příkon	kW	25.8	(Q)
Min. příkon	kW	8.3	(Q)
Max. výkon	kW	23.5	(P)
Min. výkon	kW	7.0	(P)
Účinnost Pmax (80-80°C)	%	91.0	
Účinnost 30%	%	89.6	
Třída účinnosti Directive 92/42 EEC	-	★★	
Třída emisí NOx	-	3 (<150 mg/kWh)	(NOx)
Trisky hořáku G20	no. x Ø	11 x 1.35	
Tlak napájecího plynu G20	mbar	20	
Max. tlak plynu na hořáku G20	mbar	12.0	
Min. tlak plynu na hořáku G20	mbar	1.5	
Max. spotřeba plynu G20	nm ³ /h	2.73	
Min. spotřeba plynu G20	nm ³ /h	0.88	
Trisky hořáku G31	no. x Ø	11 x 0.79	
Tlak napájecího plynu G31	mbar	37	
Max. tlak plynu na hořáku G31	mbar	35.0	
Min. tlak plynu na hořáku G31	mbar	5.0	
Max. spotřeba plynu G31	kg/h	2.00	
Min. spotřeba plynu G31	kg/h	0.65	
Max. pracovní tlak	bar	3	(PMS)
Min. pracovní tlak	bar	0.8	
Max. teplota UT	°C	90	(tmax)
Objem vody v kotli	litres	1.0	
Objem expanzní nádoby	litres	8	
Tlak expanzní nádoby	bar	1	
Stupeň el. ochrany	IP	X5D	
Napájecí napětí	V/Hz	230V/50Hz	
Elektrická spotřeba	W	80	
Hmotnost bez vody	kg	26	
Typ zařízení		B _{11BS}	
PIN CE		D461BR0841	

Údaj	Jednotka	DIVA HF-24	
Max. tepelná kapacita	kW	25,8	(Q)
Min. tepelná kapacita	kW	8,3	(Q)
Max. tepelný výkon vytápění	kW	24,0	(P)
Min. tepelný výkon vytápění	kW	7,2	(P)
Účinnost Pmax (80-60 °C)	%	93,0	
Účinnost 30 %	%	90,5	
Třída emisí NOx	-	3 (<150 mg/kWh)	(NOx)
Trysky hořáku G20	poč. x Ø	11 x 1,35	
Tlak přívodu plynu G20	mbar	20	
Max. tlak plyn na hořák G20	mbar	12,0	
Min. tlak plynu na hořák G20	mbar	1,5	
Max. průtok plynu G20 vytáp.	nm ³ /h	2,73	
Min. průtok plynu G20	nm ³ /h	0,88	
Trysky hořáku G31	poč. x Ø	11 x 0,79	
Tlak přívodu plynu G31	mbar	37	
Max. tlak plynu na hořák G31	mbar	35,0	
Min. tlak plynu na hořák G31	mbar	5,0	
Max. průtok plynu G31 vytáp.	kg/h	2,00	
Min. průtok plynu G31	kg/h	0,65	
Max. provozní tlak vytápění	bar	3	(PMS)
Min. provozní tlak vytápění	bar	0,8	
Max. teplota vytápění	°C	90	(tmax)
Objem vody vytápění	litry	1,0	
Kapacita expanzní nádoby vytápění	litry	8	
Tlak předb. zatížení expanzní nádoby vytápění	bar	1	
Stupeň ochrany	IP	X5D	
Napájecí napětí	V/Hz	230 V/50 Hz	
Elektrický příkon	W	110	
Váha - prázdný	kg	31	
Typ přístroje		C ₁₂ -C ₂₂ -C ₃₂ -C ₄₂ -C ₅₂ -C ₆₂ -C ₇₂ -C ₈₂ -B ₂₂	

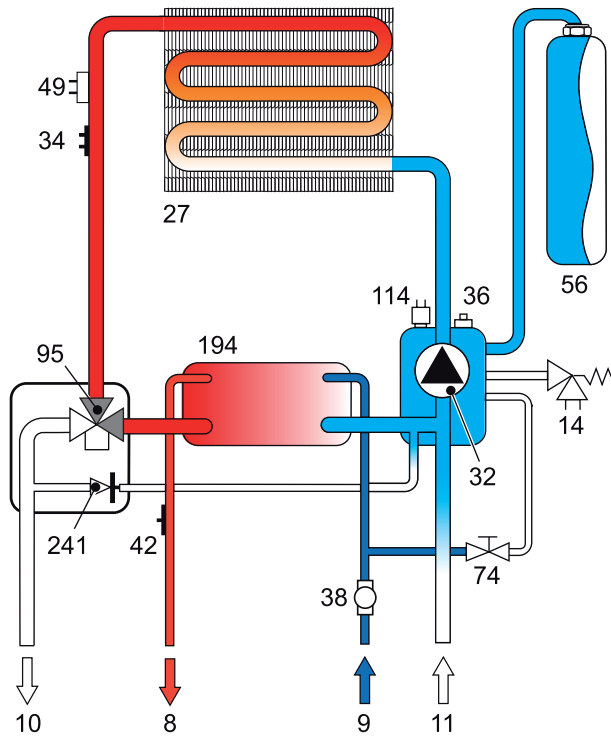
CAP_02 - Hydraulický okruh

IT

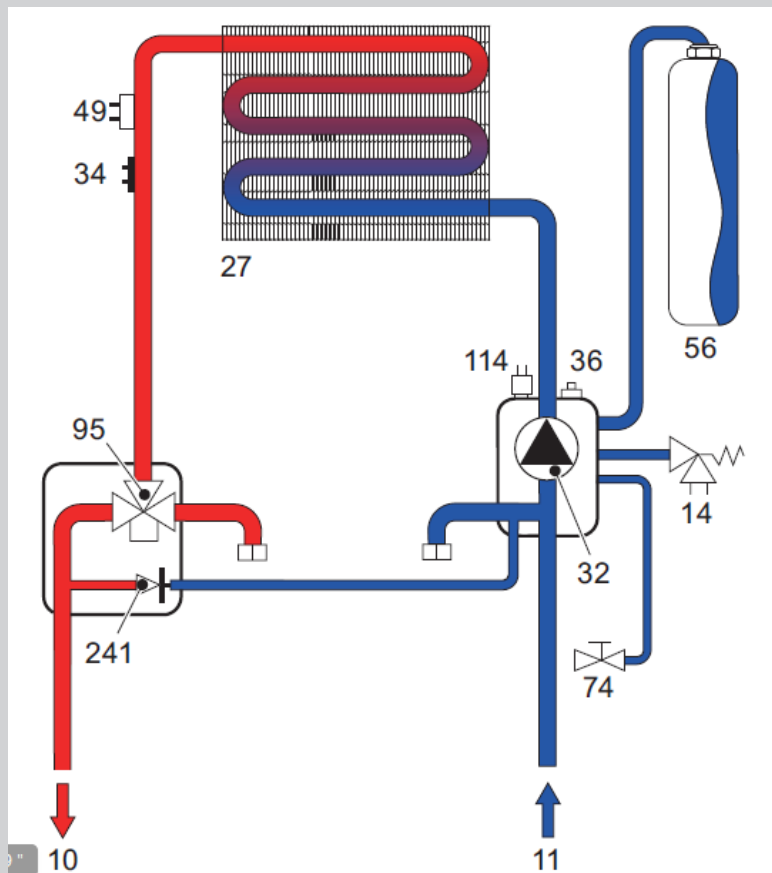
manuale.tecnico



circuitto RISCALDAMENTO

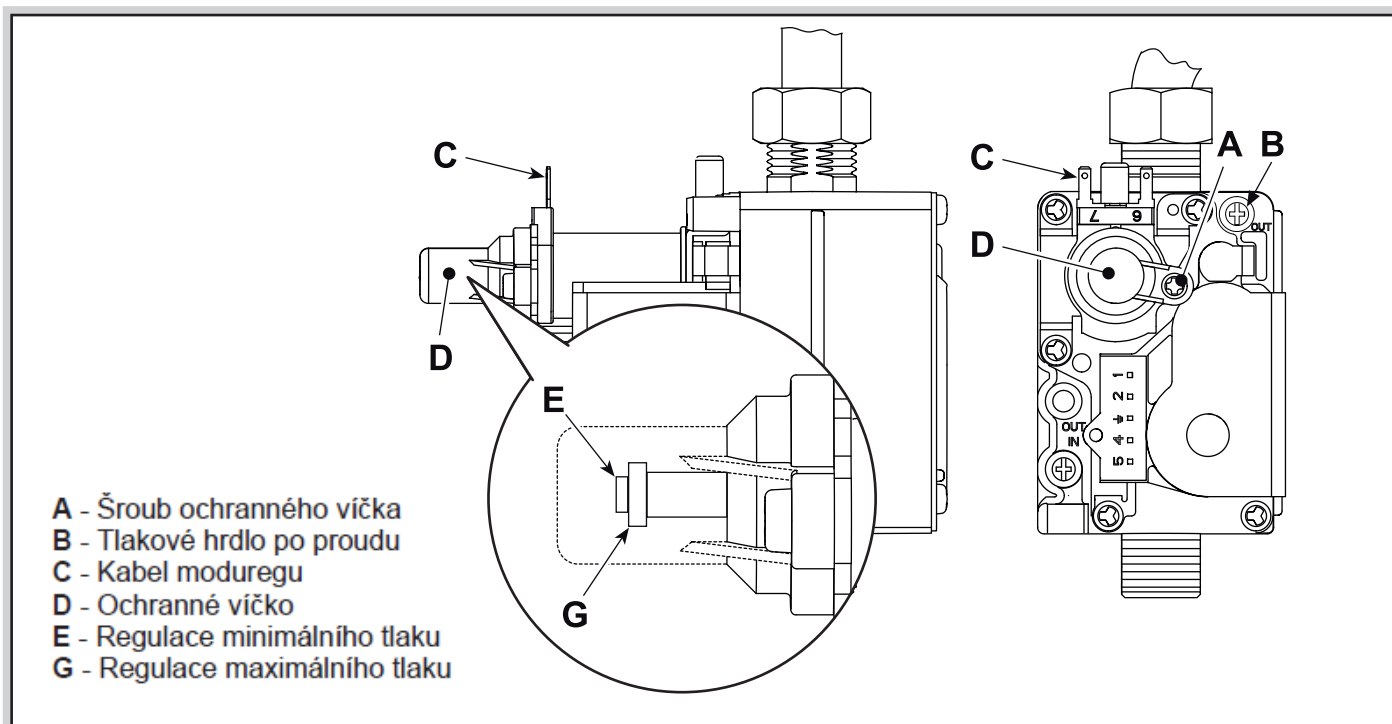


circuitto SANITARIO



CAP_03 – Plynový okruh

3.1 Regulace tlaku plynu na hořák

**Přestavba napájecího plynu**

Přístroje mohou fungovat na metan nebo LPG; použití jednoho nebo druhého plynu se nastavuje již ve výrobě a je jasně uvedeno na obalu a na typovém štítku s technickými údaji přímo na kotli. Pokud je nutné používat kotel na jiný, než je již nastavený plyn, je třeba si obstarat příslušnou soupravu k přestavbě a postupovat následujícím způsobem:

1. Přerušete elektrické napájení kotle a zavřete plynový kohout.
2. Vyměňte trysky hlavního hořáku a instalujte trysky uvedené v tabulce s technickými údaji v cap. 5 podle typu použitého plynu.
3. Zapněte napájení kotle a otevřete plynový kohout.
4. Změňte parametr týkající se typu plynu:
 - uveďte kotel do stavu stand-by;
 - stiskněte tlačítka uživatelského okruhu č. 1 a 2 - fig. 1 na 10 vteřin: na displeji se zobrazí blikající "b01";
 - stiskněte tlačítka uživatelského okruhu (č. 1 a 2 - fig. 1 k nastavení parametru 00 (k provozu na metan) nebo 01 (k provozu na LPG);
 - stiskněte tlačítka uživatelského okruhu č. 1 a 2 - fig. 1 na 10 vteřin.
 - kotel se vrátí do stavu stand-by.
5. Seřídte minimální a maximální tlaky na hořák (viz příslušný odstavec) a nastavte hodnoty uvedené v tabulce s technickými údaji pro použitý typ plynu.
6. Připevněte nový lepicí štítek, který je součástí soupravy pro přestavbu vedle typového štítku s technickými údaji na potvrzení provedené přestavby.

Regulace tlaku na hořáku

Tento přístroj je typ s modulací plamene a má dvě pevné hodnoty tlaku: minimální a maximální, které musí odpovídat tabulce s technickými údaji podle typu plynu.

- Připojte vhodný tlakoměr k hrdlu tlaku "B" umístěnému za plynovým ventilem.
- Sejměte ochranné víčko "D" vyšroubováním šroubu "A".
- Nechte fungovat kotel v režimu TEST.
- Seřídte maximální výkon na maximální hodnotu.
- Regulujte maximální tlak pomocí šroubu "G", doprava, chcete-li výkon zvýšit, nebo doleva, chcete-li ho snížit.
- Odpojte jeden ze dvou fastonů z moduregu "C" na plynovém ventilu.
- Seřídte minimální tlak pomocí šroubu "E", otáčením doprava ho snižujete, otáčením doleva zvyšujete.
- Znovu připojte odpojený faston z moduregu na plynovém ventilu.
- Ověřte, že se maximální tlak nezměnil.
- Vraťte ochranné víčko "D".
- K ukončení režimu TEST opakujte aktivací pořadí, nebo počkejte 15 minut.

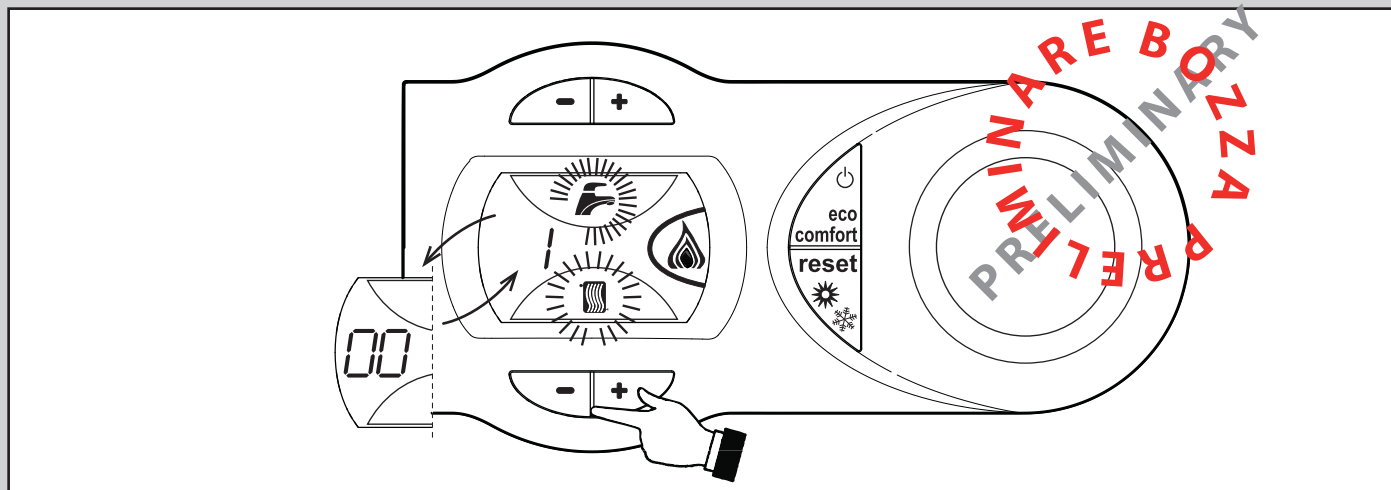
Regulace výkonu vytápění

K regulaci výkonu vytápění uveďte kotel do provozu TEST (viz sez. 4.1). Stiskněte tlačítka vytápění (č. 3 - fig. 1 ke zvýšení nebo snížení výkonu (minimální = 00 - maximální = 100). Stisknete-li tlačítko **reset** do 5 vteřin, zůstane jako maximální výkon právě nastavený výkon. Ukončete provoz TEST (viz sez. 4.1).

Regulace výkonu zapalování

K regulaci výkonu zapalování uveďte kotel do provozu TEST (viz sez. 4.1). Stiskněte tlačítka uživatelského okruhu (č. 1 - fig. 1) ke zvýšení nebo snížení výkonu (minimální = 00 - maximální = 60). Stisknutím tlačítka **reset** do 5 vteřin zůstane jako výkon zapalování právě nastavený výkon. Ukončete provoz režimu TEST (viz sez. 4.1).

Režim TEST



Aktivace režimu TEST

Stiskněte současně tlačítka vytápění (č. 3 - fig. 1) na 5 vteřin k aktivaci režimu TEST. Kotel se zapne na maximální výkon vytápění nastavený jako v předchozím odstavci.

Na displeji blikají symboly vytápění a užitkového okruhu (fig. 14); vedle se zobrazí výkon vytápění.

Stiskněte tlačítka vytápění (č. 3 a 4 - fig. 1) ke zvýšení nebo snížení výkonu (minimální = 0 %, maximální=100 %).

V případě, že je zapnutý režim TEST a je odběr teplé užitkové vody, stačí zapnout režim Užitkový okruh, kotel zůstane v režimu TEST, ale trojcestný ventil se nastaví na užitkový okruh.

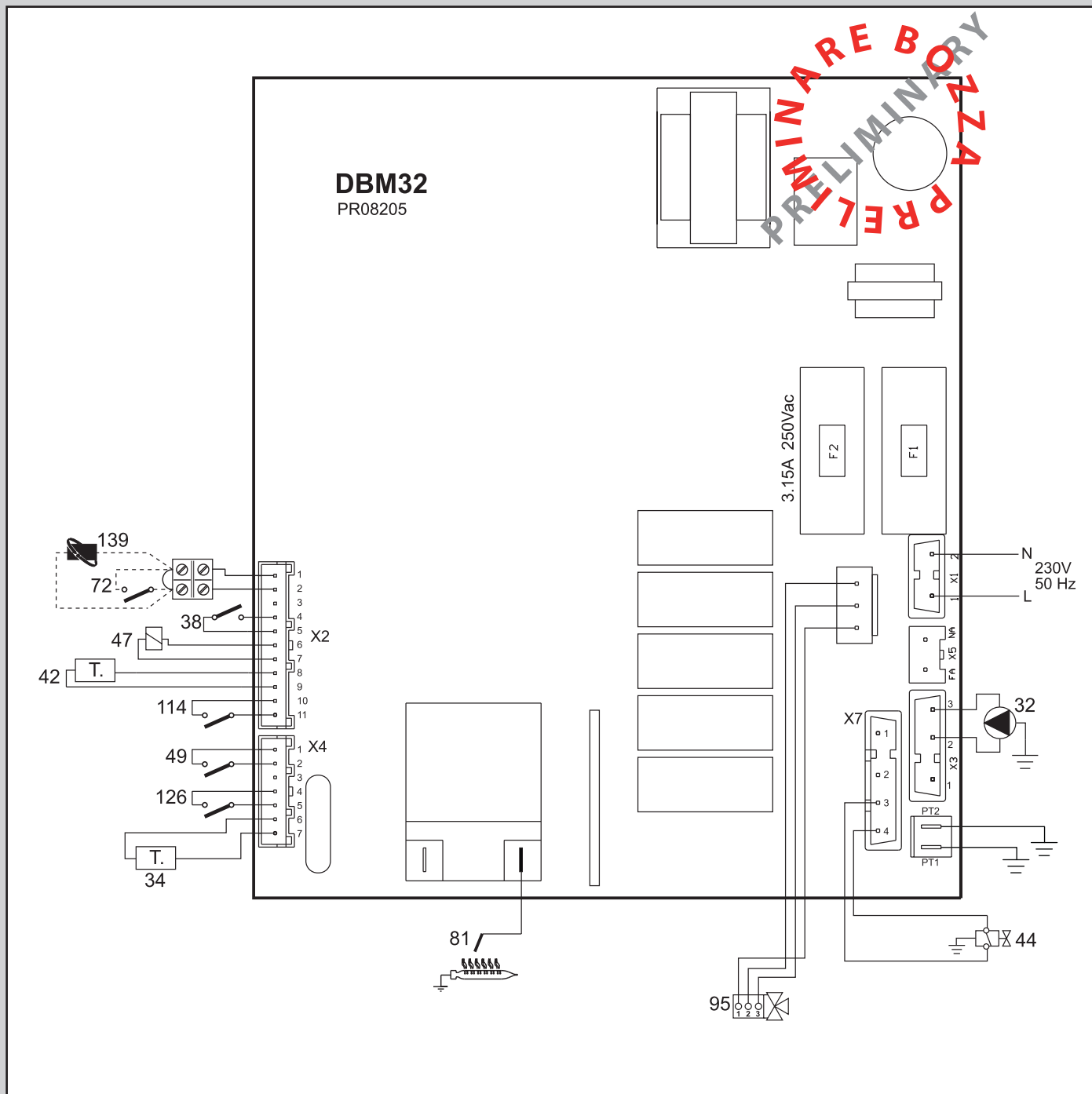
Chcete-li vypnout režim TEST, stiskněte současně tlačítka vytápění (č. 3 a 4 - fig. 1) na 5 vteřin.

Režim TEST se nicméně vždy automaticky vypne po 15 minutách nebo zavřením odběru teplé užitkové vody (v případě, že je odběr teplé užitkové vody, stačí zapnout režim Užitkový okruh).

CAP_04 - DBM32

4.1 Elektrický okruh

modello DIVA C



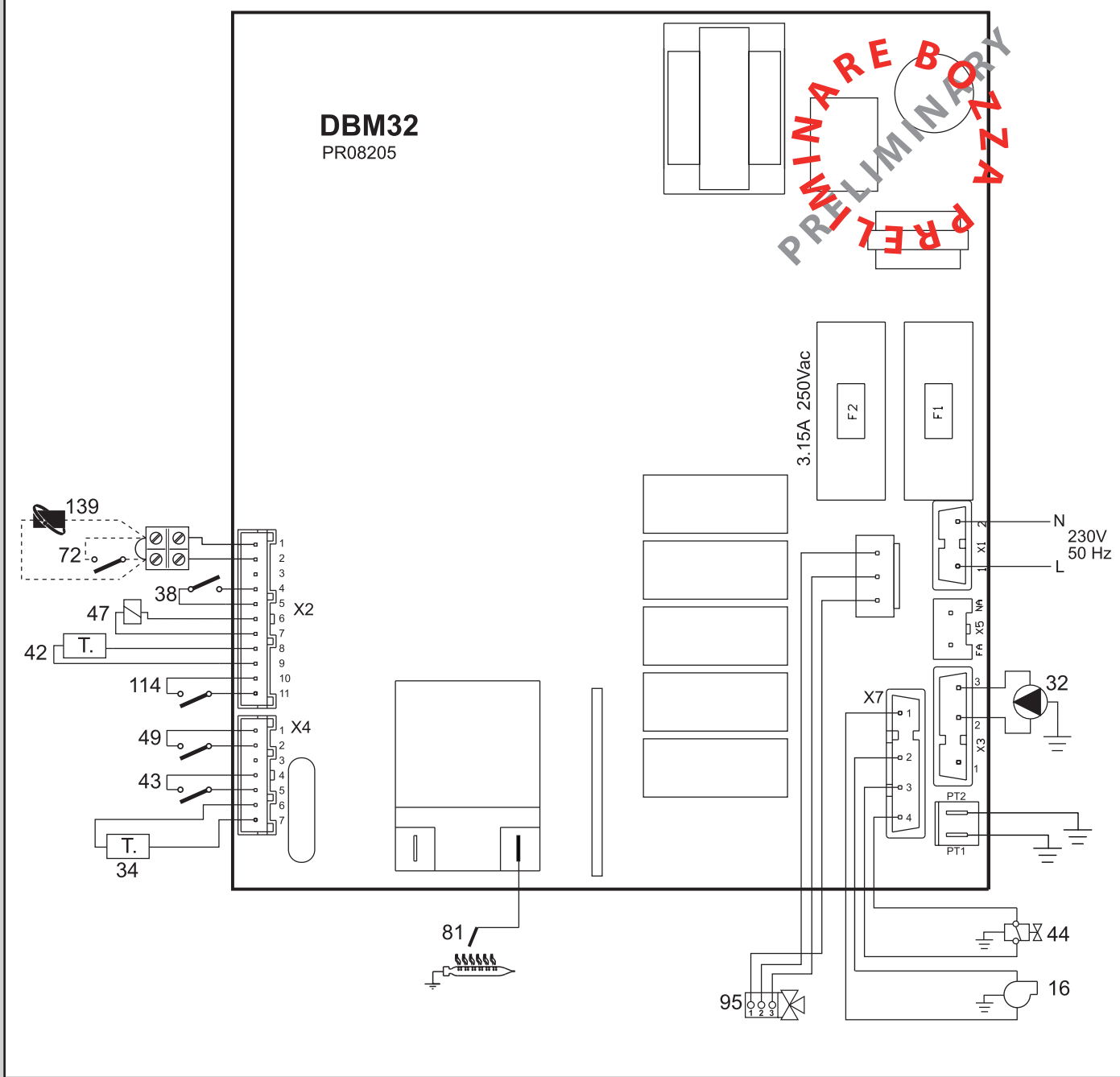
- | | |
|-----|-------------------------------------|
| 16 | Ventilátor |
| 32 | Čerpadlo vytápění |
| 34 | Čidlo vytápění |
| 43 | Presostat vzduchu |
| 44 | Plynový ventil |
| 47 | Modureg |
| 49 | Bezpečnostní termostat |
| 72 | Prostorový termostat (volitelný) |
| 81 | Elektroda zapálení/detekce |
| 95 | Obtokový ventil |
| 114 | Presostat vody |
| 139 | Dálkové časové ovládání (volitelné) |
| 155 | Čidlo teploty ohřivače |

IT

manuale tecnico

PRELIMINARE
PRELIMINARY

DBM32
PR08205



- | | |
|-----|-------------------------------------|
| 16 | Ventilátor |
| 32 | Čerpadlo vytápění |
| 34 | Čidlo vytápění |
| 43 | Presostat vzduchu |
| 44 | Plynový ventil |
| 47 | Modureg |
| 49 | Bezpečnostní termostat |
| 72 | Prostorový termostat (volitelný) |
| 81 | Elektroda zapálení/detekce |
| 95 | Obtokový ventil |
| 114 | Presostat vody |
| 139 | Dálkové časové ovládání (volitelné) |
| 155 | Čidlo teploty ohřivače |

4.2 Servisní menu kotle

a). Konfigurační menu

Pro vstup do konfiguračního menu stiskněte současně tlačítka + a - TV na 10 vteřin. K dispozici je zde 5 modifikovatelných parametrů.

INDICE	DESCRIZIONE	RANGE	DEFAULT
b01	Volba plynu	0= Metan, 1= PB	0
b02	Typ ohřevu TV	1= Průtokový bitermický, 2= Průtokový monotermický	2
b03	Volba typu kotle	0= Uzavřená komora 1= Otevřená komora	0
b04	Volba funkce relé LC32 (b02=1)	0= Valvola gas esterna, 1= Elettrovalvola caricamento impianto, 2= Valvola 3 vie solare	0
	Bez vlivu na regulaci (b02=2)	--	
b05	Tempo bruciatore acceso Comfort (b02=1)	00 ÷ 20sec	5
	Ininfluente sulla regolazione (b02=2)	--	

B) Servisní menu kotle

Pro vstup do servisního menu kotle stlačte tlačítko RESET na 10 vteřin. Jsou zde k dispozici 4 menu: tS - parametrické menu, In - informační menu, Hi - historie poruch, rE - reset historie poruch. Volbu jednotlivého menu provedete tlačítky + a - ÚT. Vstup do jednotlivého menu potvrďte tlačítkem RESET

tS - Parametrické menu:

Parametr	Popis	Rozsah	DEFAULT
P01	Zapalovací výkon	00 ÷ 60 %	50
P02	Rychlost nárůstu teploty	01 ÷ 20° C/min	05
P03	Čekací doba na zapálení v režimu ÚT	01 ÷ 10 min	02
P04	Doběh čerpadla v režimu ÚT	00 ÷ 20 min	06
P05	Maximální teplota v režimu ÚT	31 ÷ 85° C	80
P06	Maximální výkon do ÚT	00 ÷ 100 %	100
P07	Činnost hořáku v režimu TV (b02= 1)	0= Fisso, 1= Legato al setpoint,	00
	Činnost hořáku v režimu TV (b02= 2)	2= Solare (05 sec), 3= Solare (10 sec), 4= Solare (20 sec)	00
P08	Čekací doba na zapálení v režimu TV (b02= 1)	00 ÷ 60 sec	30
	Čekací doba na zapálení v režimu TV (b02= 2)		60
P09	Maximální teplota TV (b02= 1)	50 ÷ 65° C	50
	Maximální teplota TV (b02= 2)		55
P10	Teplota zásahu funkce antiinerzia (b02=1)	70 ÷ 85° C	70
	Bez vlivu na regulaci (b02= 2)	--	00
P11	Post cirkulace funkce antiinerzia (b02= 1)	00 ÷ 05 sec	00
	Doběh čerpadla v režimu TV (b02= 2)	00 ÷ 60 sec	30
P12	Maximální výkon do TV	00 ÷ 100%	100
P13	Minimální výkon absolutní	00 ÷ 100%	00
P14	Postventilace	0= default, 1= 50 sec	00
P15	Zásah ochrany výměníku (b02= 1)	0= No F43,	10
	Zásah ochrany výměníku (b02= 2)	1 ÷ 15° C/sec	10

"In" - informační menu:

Sono disponibili 4 informazioni. Premendo i tasti + o - riscaldamento sarà possibile scorrere la lista delle informazioni, rispettivamente in ordine crescente o decrescente. Per visualizzare il valore basterà premere i tasti + o - sanitario.

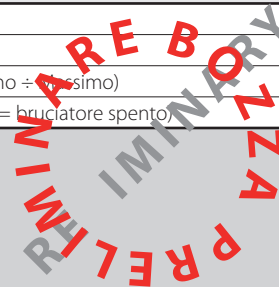
PARAM.	POPIS	ROZSAH
t01	Teplota čidla NTC UT (°C)	05 ÷ 125° C
t02	Teplota čidla NTC TV (°C)	05 ÷ 125° C
L03	Aktuální výkon hořáku(%)	00 ÷ 100 % (Minimo ÷ Massimo)
F04	Aktuální ionizační proud (uA*10)	00 ÷ 99 uA*10 (00= bruciatore spento)

"Hi" - Historie poruch

Lze zobrazit posledních 8 poruch v časovém sledu

"rE" - Reset historie poruch

V tomto menu je možné pomocí 3 vteřinového zmáčknutí tlačítka Eco/Comfort vymazat všechny poruchy z paměti historie poruch.



CUSTOMER SERVICE

PRELIMINARE B
PRELIMINARY
ZZA

Assistenza



tecnici del benessere

Autorizzata

Ferrolì S.p.A.

Via Ritonda 78/A

37047 - San Bonifacio (Verona) - Italia

<http://www.stacgruppoferroli.com>

<http://ricambinet.ferroli.it>



Numero riservato ai soli Centri Assistenza Autorizzati italia