

AURATON 1107  
Návod k obsluze

Návod k obsluze  
ovladač čerpadel teplé užitkové vody (TUV)

## **AURATON 1107**

Gratulujeme Vám k nákupu ovladače **AURATON 1107**. Naše zařízení Vám zajistí úspory spotřeby energie a tepelný komfort po dlouhá léta.

**Před zahájením obsluhy ovladače se důkladně seznámte se stávajícím návodem.**

### 1. POUŽITÍ:

**AURATON 1107** je určen k automatickému zapínání a vypínání oběhového čerpadla v závislosti na teplotě.

V systému teplé užitkové vody (TUV) sestava ovladač-čerpadlo vynutí oběh vody v instalacích TUV s uhlovým nebo plynovým kotlem bez řídicího systému čerpadla. Čidlo ovladače měří teplotu vody v zásobníku TUV.

V systému TUV ovladač udržuje stálou teplotu vody v zásobníku nebo instalaci TUV.

Rozsah nastavení pro čerpadlo TUV činí 20°C až 80°C. Hystereze (rozdíl mezi teplotou zapnutí a vypnutí) činí 4°C.

Systém **GUARD** integrovaný v ovladači **AURATON 1107** zabráňuje zadření rotoru nepoužívaného čerpadla.

Pokud není čerpadlo používáno po delší dobu, pak instalovaný procesor každých 14 dní automaticky spustí čerpadlo na 30 sekund.

*POZOR: Pro zachování této funkce, je nutné nechat ovladač AURATON 1107 zapnutý.*

### 2. INSTALACE:

#### 2.1. Připevnění ovladače.

- Ovladač připevněte na stěnu nebo jiný podklad pomocí dvou šroubů (hmoždinky se šrouby jsou dodávány s ovladačem).

- kabely vyvedené z ovladače připevněte ke stěně.

#### 2.2. Připevnění čidla.

- Připevněte čidlo k nádrži TUV.

**POZOR: Čidlo neponořovat do kapaliny a neinstalovat na vývodu spalin do komína.**

#### 2.3. Připojení napájecího kabelu do čerpadla.

- Ke svorce (  $\perp$  ) připojte žílu žluté nebo žlutozelené barvy (uzemnění nebo nulová ochrana).

- Ke svorce ( **N** ) připojte žílu modré barvy.

- Ke svorce ( **L** ) připojte žílu hnědé barvy.

#### 2.4. Kontrola připojení.

- Zkontrolujte správnost připojení kabelu a přišroubujte kryt svorkovnice motoru čerpadla.

#### 2.5. Zapojení ovladače.

- Po zajištění kabelů proti náhodnému stržení je nutné napájecí kabel připojit do síťové zásuvky 230V/50Hz s uzemňovacím kolíkem. Teplota okolí v místě instalace ovladače nesmí překračovat 40°C.

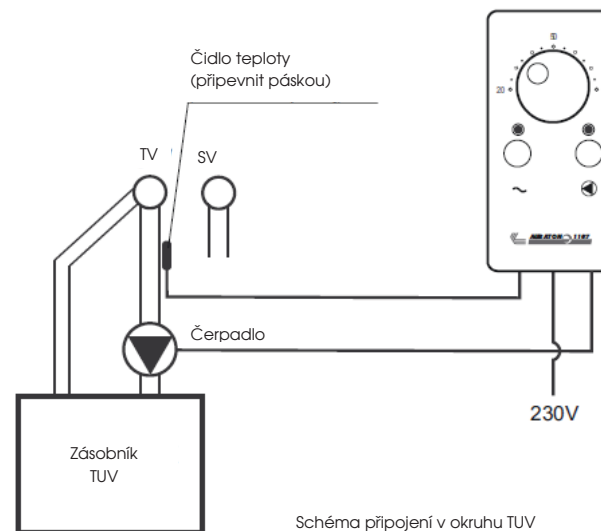


Schéma připojení v okruhu TUV

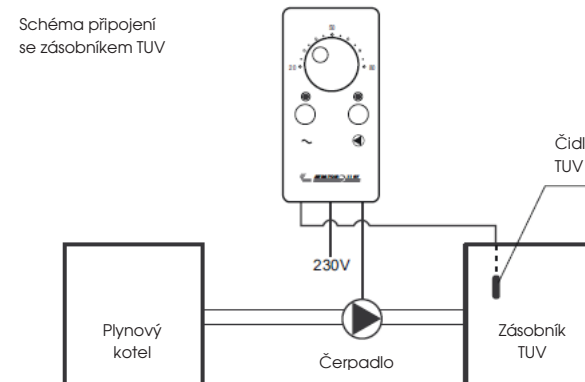


Schéma připojení se zásobníkem TUV

### 3. PRÁCE OVLADAČE

#### 3.1. Zapojení ovladače.

- Stiskněte tlačítko označené ( ~ ),
- Červená dioda svítí.

#### 3.2. Automatická práce

- Pokud zelená dioda nesvítí, ovladač zapíná a vypíná čerpadlo v závislosti na teplotě nastavené na regulátoru ovladače.
- Čerpadlo se zapne (zelená dioda bliká) pokud je udržována teplota nastavení. Ovladač vypne čerpadlo TUV pokud teplota na čidle překročí nastavenou hodnotu teploty o 2°C a zapne čerpadlo, pokud teplota klesne pod nastavenou hodnotu o 2°C

#### POZOR:

Pokud teplota na čidle překročí hodnotu 90°C, dojde k vypnutí čerpadla TUV. Je to ochrana proti nadměrnému ohřevu teplé vody v nádrži.

#### 3.3. Kontinuální práce.

- Stiskněte tlačítko označené ( ~ ) a následně tlačítko (  ) (diody červená a zelená jsou zapnuté), čerpadlo pracuje celou dobu nezávisle na teplotě nastavené na ovladači a skutečné teplotě v místě instalace čidla.

### 4. TECHNICKÁ DATA

Rozsah regulace teplot	20-80°C
Hystereze	4°C
(rozdíl zapnout/vypnout)	
Napětí	230V AC
Maximální zatížení	6A

Zařízení, na která se vztahuje návod, jsou označena v souladu s evropskou směrnicí 2002/96/ES a zákonem o odpadních elektrických a elektronických zařízeních symbolem škrtnutého kontejneru na odpad.



Takové označení informuje, že po době jeho životnosti, nesmí být likvidováno společně s jiným domácím odpadem.

Uživatel je povinen jej odevzdat do bodu zpětného odběru odpadních elektrických a elektronických zařízení. Sběrná místa, body, obchody a obecní jednotky vytváří vhodný systém pro odevzdání tohoto zařízení.

Správné nakládání s odpadním elektrickým a elektronickým zařízením zmírňuje škodlivé důsledky na lidském draví a životním prostředí, které vyplývají z přítomnosti nebezpečných složek a nesprávného skladování a zpracování takového zařízení.

**UPOZORNĚNÍ: Instalaci zařízení smí provádět pouze kvalifikovaný pracovník!**

### ZÁRUČNÍ LIST

Sériové číslo:

Datum prodeje:

Razítko a podpis:

#### Záruční podmínky:

1. Záruka je poskytována na dobu 24 měsíců od data prodeje.
2. Reklamovaný ovladač je nutné společně s dokladem o nákupu dodat do místa prodeje.
3. Termín provedení opravy činí 30 dní od data nahlášení reklamace.
4. Záruka zaniká v případě mechanického poškození, nesprávného provozu a provádění oprav neoprávněnými osobami.
5. Všechny změny a opravy v obsahu záručního listu jsou platné výhradně v případě, že jsou provedeny oprávněnou osobou, opatřeny podpisem a razítkem.

tel. servis: +420 541 420 580 (po - pá 8.00-16.30)  
www.lars.cz