



## Návod k obsluze **Logamax plus**

GB162-15/25/35/45 V3  
GB162-25 T40 S V3

6 720 808 075 (06/2013) CZ

Před obsluhou pozorně pročtěte.

**Buderus**

## Úvodem

Vážená zákaznice, vážený zákazník,

teplo je náš živel - a to již více než 275 let. Od samého počátku vynaládáme veškerou svou energii a vášně, abychom pro Vás a Vaše pohodlí vyvinuli individuální řešení.

Nezáleží na tom, zda jde o teplo, teplou vodu či větrání, neboť s jakýmkoli výrobkem společnosti Buderus získáváte vysoce efektivní tepelnou techniku v osvědčené kvalitě značky Buderus, která vám na dlouhou dobu a spolehlivě zajistí pohodu.

Naše výroba se opírá o využívání nejnovějších technologií a my přitom dbáme na to, aby naše výrobky byly vzájemně dokonale sladěné. V popředí těchto našich snah přitom vždy stojí hospodárnost a ekologická nezávadnost.

Děkujeme Vám, že jste se rozhodli pro nás – a tím i pro hospodárné využívání energie při zachování vysokého komfortu. Aby to tak zůstalo trvale, pečlivě si prostudujte tento návod k obsluze. Pokud by se přesto vyskytly problémy, obraťte prosím se na svého instalatéra. Ochotně vám kdykoli poskytne další pomoc.

Nemůžete někdy svého instalatéra sehnat? Potom je zde nepřetržitě k dispozici náš zákaznický servis!

Přejeme vám mnoho radosti s novým výrobkem společnosti Buderus!  
Váš Buderus tým

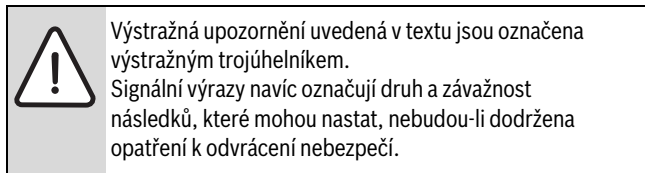
## Obsah

<b>1</b>	<b>Vysvětlení symbolů a bezpečnostní pokyny</b> .....	<b>3</b>
1.1	Použité symboly .....	3
1.2	Všeobecné bezpečnostní pokyny .....	3
<b>2</b>	<b>Údaje o přístroji</b> .....	<b>3</b>
2.1	Prohlášení o shodě ES .....	3
2.2	Použití v souladu se stanoveným účelem .....	4
2.3	Název přístroje .....	4
2.4	Jakost vody .....	4
2.5	Likvidace .....	4
<b>3</b>	<b>Obsluha</b> .....	<b>4</b>
3.1	Všeobecně .....	4
3.2	Prvky obslužného panelu .....	5
3.2.1	Přehled ovládacích prvků .....	5
3.2.2	Vysvětlení ovládacích prvků .....	5
3.3	Nastavení teploty .....	5
3.3.1	Nastavení požadované teploty teplé vody .....	5
3.3.2	Termická dezinfekce (teplá voda) .....	6
3.3.3	Nastavení teploty kotle .....	6
3.4	Zobrazení hodnot na displeji .....	6
3.5	Ruční provoz (nouzový) .....	7
3.6	Nastavení doby doběhu čerpadla .....	7
3.7	Dodatečná regulace .....	7
<b>4</b>	<b>Provoz</b> .....	<b>8</b>
4.1	Kontrola provozního tlaku .....	8
4.2	Plnění stratifikačního zásobníku (pouze u Logamax plus GB162-25 T40 S V3) .....	8
4.3	Plnění topného systému .....	8
<b>5</b>	<b>Odstavení topného zařízení z provozu</b> .....	<b>9</b>
5.1	Jednoduché odstavení z provozu .....	9
5.2	Odstavení topného systému z provozu při nebezpečí mrazu .....	9
5.3	Uvedení do provozu .....	9
<b>6</b>	<b>Servisní prohlídky a údržba</b> .....	<b>10</b>
6.1	Proč je důležitá pravidelná údržba? .....	10
6.2	Čištění a ošetřování .....	10
<b>7</b>	<b>Provozní a poruchové indikace</b> .....	<b>10</b>
7.1	Vyvolání kódů .....	10

## 1 Vysvětlení symbolů a bezpečnostní pokyny

### 1.1 Použité symboly

#### Výstražné pokyny



Následující signální výrazy jsou definovány a mohou být použity v této dokumentaci:

- **UPOZORNĚNÍ** znamená, že může dojít k materiálním škodám.
- **POZOR** znamená, že může dojít k lehkým až středně těžkým poraněním osob.
- **VÝSTRAHA** znamená, že může dojít ke vzniku těžkých až život ohrožujících poranění osob.
- **NEBEZPEČÍ** znamená, že vzniknou těžké až život ohrožující újmy na zdraví osob.

#### Důležité informace



Důležité informace neobsahující ohrožení člověka nebo materiálních hodnot jsou označeny vedle uvedeným symbolem.

#### Další symboly

Symbol	Význam
▶	požadovaný úkon
→	odkaz na jiné místo v dokumentu
•	výčet/položka seznamu
–	výčet/položka seznamu (2. rovina)

Tab. 1

### 1.2 Všeobecné bezpečnostní pokyny

Tento návod k obsluze je určen provozovateli topného systému.

- ▶ Předtím, než začnete přístroje (zdroj tepla, regulátor vytápění, atd.) obsluhovat, si přečtěte a uschovejte návody k obsluze.
- ▶ Řiďte se bezpečnostními a výstražnými pokyny.

#### Chování při zápachu plynu

Při úniku plynu hrozí nebezpečí výbuchu. Při zápachu plynu se chovejte podle následujících pravidel.

- ▶ Zabraňte tvorbě plamene a jisker:
  - Nekuřte, nepoužívejte zapalovač a zápalky.
  - Nemanipulujte s elektrickými spínači, neodpojujte žádnou zástrčku.
  - Netelefonujte a nezvoňte.
- ▶ Hlavním uzávěrem plynu nebo na plynoměru přerušete přívod plynu.
- ▶ Otevřete okna a dveře.
- ▶ Varujte všechny obyvatele a opusťte budovu.
- ▶ Zabraňte třetím osobám vstupu do budovy.
- ▶ Uvědomte hasiče, policii a plynárenskou společnost z telefonu umístěného mimo budovu.

#### Použití v souladu se stanoveným účelem

Zdroj tepla se smí montovat pouze do uzavřených teplovodních topných systémů pro soukromou potřebu.

Každé jiné použití se považuje za použití v rozporu s původním určením. Škody, které by tak vznikly, jsou vyloučeny ze záruky.

### Bezpečnost elektrických přístrojů pro domácí použití a podobné účely

Aby se zamezilo ohrožení elektrickými přístroji, platí podle EN 60335-1 tato pravidla:

„Tento přístroj mohou používat děti od 8 let výše, jakož i osoby se sníženými fyzickými, smyslovými nebo mentálními schopnostmi či nedostatkem zkušeností a znalostí, pokud byly pod dozorem nebo pokud byly ohledně bezpečného užívání přístroje poučeny a chápou nebezpečí, která z užívání přístroje vyplývají. Přístroj se nesmí stát předmětem dětské hry. Čištění a uživatelskou údržbu nesmějí provádět děti bez dozoru.“

„Dojde-li k poškození síťového přírodního kabelu, musí tento kabel za účelem vyloučení hrozícího nebezpečí vyměnit výrobce nebo jeho zákaznický servis nebo obdobně kvalifikovaná osoba.“

#### Servisní prohlídky a údržba

Pravidelné servisní prohlídky a údržba jsou předpokladem bezpečného a ekologického provozu topného systému.

Doporučujeme uzavřít s autorizovanou odbornou firmou smlouvu o provádění roční servisní prohlídky a údržby podle aktuální potřeby.

- ▶ Práci svěřte pouze autorizované odborné firmě.
- ▶ Zjištěné závady nechte neprodleně odstranit.

#### Přestavba a opravy

Neodborné úpravy zdroje tepla nebo jiných dílů topného systému mohou vést k poškození zdraví osob a/nebo k materiálním škodám.

- ▶ Práci svěřte pouze autorizované odborné firmě.
- ▶ Nikdy neodstraňujte opláštění zdroje tepla.
- ▶ Neprovádějte žádné úpravy zdroje tepla nebo jiných dílů topného systému.

#### Provoz závislý na vzduchu z prostoru

Prostor instalace musí být dostatečně větrán, pokud zdroj tepla odebírá spalovací vzduch z tohoto prostoru.

- ▶ Otvory pro přívod a odvod větracího vzduchu ve dveřích, oknech a stěnách nezavírejte ani nezmenšujte.
- ▶ Po konzultaci s odborníkem zajistěte dodržení požadavků na větrání:
  - při stavebních úpravách (např. výměna oken a dveří),
  - při dodatečné montáži přístrojů s odvodem vzduchu do venkovního prostředí (např. ventilátor na odpadový vzduch, kuchyňské větráky nebo klimatizace).

#### Spalovací vzduch/vzduch z prostoru

Vzduch v prostoru instalace nesmí obsahovat vznětlivé nebo chemicky agresivní látky.

- ▶ V blízkosti zdroje tepla nepoužívejte ani neskladujte snadno vznětlivé nebo výbušné materiály (papír, benzin, ředidla, barvy atd.).
- ▶ V blízkosti zdroje tepla nepoužívejte ani neskladujte žádné korozivní látky (rozpuštědla, lepidla, čisticí prostředky obsahující chlór atd.).

## 2 Údaje o přístroji

Pro bezpečné, úsporné a ekologické používání topného systému doporučujeme pečlivě dodržovat bezpečnostní pokyny a návod k obsluze.

Tento návod poskytuje provozovateli topného systému přehled o používání a obsluze plynového kondenzačního kotle.

### 2.1 Prohlášení o shodě ES

Tento výrobek odpovídá svojí konstrukcí a způsobem provozu příslušným evropským směrnicím i doplňujícím specifickým národním požadavkům. Shoda byla prokázána udělením značky CE. Spolu s kotlem v certifikátu CE je schválené i příslušenství odvodu spalin, proto použijte pouze originální díly Buderus.

Prohlášení o shodě tohoto výrobku najdete v návodu k instalaci a údržbě, nebo je možné je vyžádat u příslušné pobočky.

## 2.2 Použití v souladu se stanoveným účelem

Kotel Logamax plus GB162 V3 byl navržen pro ohřev otopné vody a přípravu teplé vody, např. pro rodinné nebo vícegenerační rodinné domy. Každé jiné použití se považuje za použití v rozporu s původním určením.

Přístroj může být vybaven regulací např. Logamatic, RC20 RF/RC25/RC35/RC200/RC300 nebo Logamatic 4121/4122/4323 nebo regulátorem teploty typu Zap/Vyp (24 V) (příslušenství).

## 2.3 Název přístroje

Označení plynového kondenzačního kotle je složeno takto:

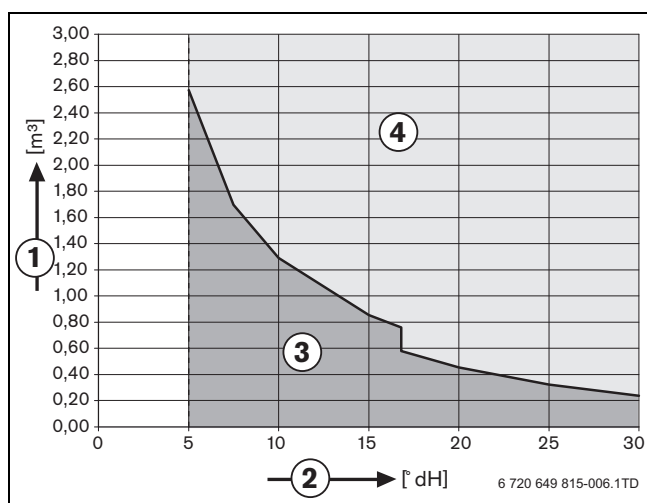
- Logamax plus: typové označení
- GB: plynový kondenzační kotel
- 162: typ
- 15, 25, 35, 45: maximální tepelný výkon [kW]
- T40: Obsah zásobníku [l]
- S: Přístroj je vybaven stratifikačním zásobníkem.
- V3: verze přístroje

## 2.4 Jakost vody

Nevhodná či znečištěná voda může způsobit poruchy plynového kondenzačního kotle a poškodit výměník tepla nebo zhoršit zásobování teplou vodou mj. v důsledku tvorby kalu, koroze nebo vápenatých usazenin. Pokud potřebujete další informace, obraťte se na vašeho dodavatele.

### Topný systém (plnicí a doplňovací voda)

- ▶ Zařízení před plněním důkladně propláchněte.
- ▶ Používejte neupravenou vodu z vodovodu podle vyhlášky o pitné vodě nebo demineralizovanou plnicí vodu s elektrickou vodivostí  $\leq 10$  mikrosiemens/cm ( $\rightarrow$  obr. 1). Používání podzemní vody není dovoleno. Při použití přísad do vody kontaktujte předem pobočku Buderus.
- ▶ Neupravujte vodu chemickými prostředky, jako jsou například prostředky pro zvýšení resp. snížení pH (chemickými přísadami a/ nebo inhibitory), protizámrazovou ochranou nebo změkčovači vody.
- ▶ Pro přestavbu při hrozících mrazech se obraťte na vašeho dodavatele.



Obr. 1 Požadavky na plnicí a doplňovací vodu u jednotlivých přístrojů Logamax plus do 50 kW

- [1] Maximálně možný objem vody po dobu životnosti [m³]
- [2] Tvrdost vody [°dH]
- [3] Neupravená voda
- [4] Demineralizovaná plnicí voda s elektrickou vodivostí  $\leq 10$  mikrosiemens/cm

## Buderus

## Pitná voda pro sanitární účely (přívod zásobování teplou vodou)

Používejte výhradně neupravenou vodu z vodovodu. Používání podzemní vody není dovoleno.

## Protizámrazová ochrana

Plynový kondenzační kotel je vybaven zabudovanou protizámrazovou funkcí. Protizámrazová ochrana zapne plynový kondenzační kotel při teplotě kotle 7 °C a při teplotě kotle 15 °C ji vypne. Zbývající topný systém však přitom vůči mrazu chráněn není.



Pokud by otopná tělesa nebo části potrubí mohly v důsledku místních povětrnostních podmínek zamrznout, doporučujeme nastavit dobu doběhu čerpadla na 24 hodin ( $\rightarrow$  kapitola 3.6, str. 7) nebo nechat plynový kondenzační kotel přestávat.

Plynový kondenzační kotel lze přestavět pro provoz s nemrzoucím prostředkem. Pokud potřebujete další informace, obraťte se na vašeho dodavatele.

## 2.5 Likvidace

- ▶ Obalové materiály přístroje likvidujte ekologicky šetrným způsobem.
- ▶ Konstrukční skupiny topného systému, které je třeba vyměnit, nechte ekologicky zlikvidovat autorizovaným pracovištěm.

## 3 Obsluha

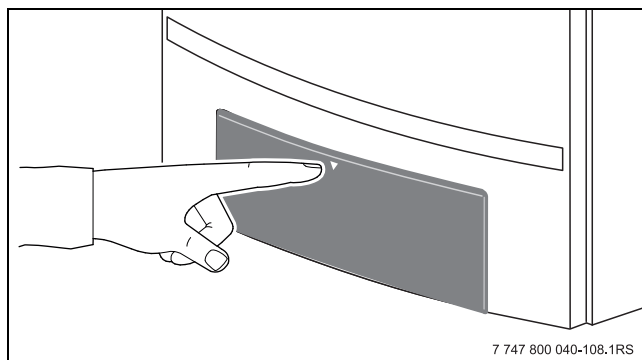
### 3.1 Všeobecně

Základní obsluha topného systému se provádí prostřednictvím regulace Logamatic BC10.



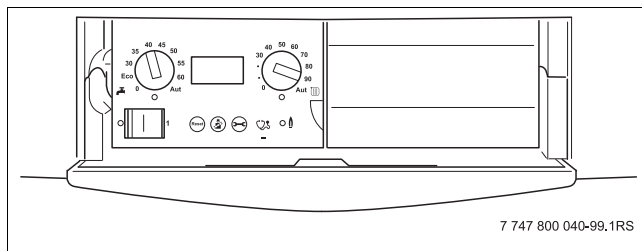
U topného systému s několika přístroji (kaskádový systém) je nutné provést nastavení na obslužné jednotce každého přístroje.

- ▶ Abyste se dostali k obslužnému panelu regulace, otevřete krátkým stiskem klapku ( $\rightarrow$  obr. 2).



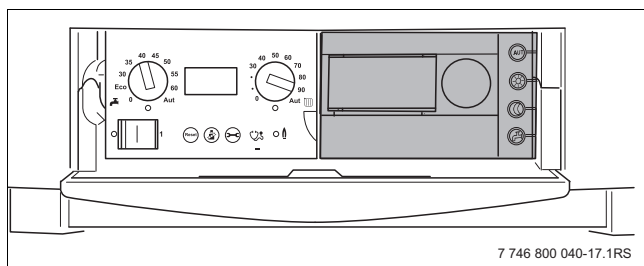
Obr. 2 Otevření klapky

Regulace je umístěna za klapkou na levé straně ( $\rightarrow$  obr. 3).



Obr. 3 Obslužný panel na obslužné jednotce Logamatic BC10

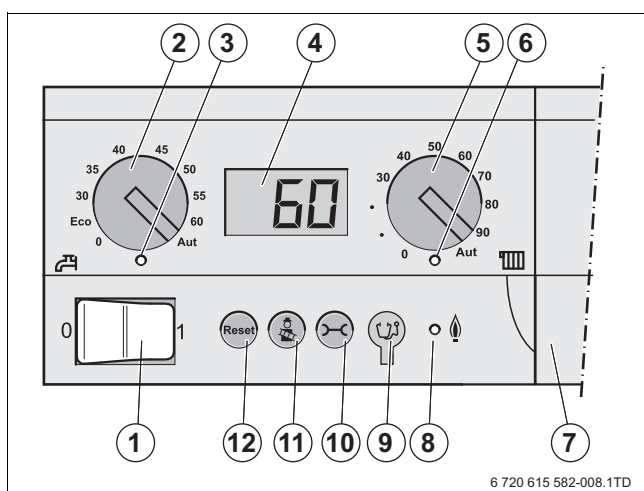
Vedle regulace lze do zásuvného místa (→ obr. 4) namontovat ještě další regulaci, např. Logamatic RC35. Taková regulační přístroj pak prostřednictvím venkovní teploty nebo teploty prostoru ovlivňuje regulaci. Tato regulace může být instalována i v obytné místnosti, aby bylo možné obsluhovat topný systém pohodlně z bytu.



Obr. 4 Regulace (příklad Logamatic RC35)

## 3.2 Prvky obslužného panelu

### 3.2.1 Přehled ovládacích prvků



Obr. 5 Ovládací prvky

- [1] Spínač Zap/Vyp
- [2] Otočný spínač požadované teploty teplé vody
- [3] LED „Požadavek tepla teplá voda“
- [4] Displej pro zobrazení stavu
- [5] Otočný spínač pro maximální teplotu kotle
- [6] LED „Požadavek tepla vytápění“
- [7] Kryt místa pro instalaci regulace, např. Logamatic RC35
- [8] LED „hořáku“ (Zap/Vyp)
- [9] Připojovací zdířka pro konektor diagnostiky
- [10] Informační tlačítko
- [11] Kominické tlačítko
- [12] Tlačítko Reset

### 3.2.2 Vysvětlení ovládacích prvků

#### Spínač Zap/Vyp

Pomocí spínače Zap/Vyp [1] se přístroj zapíná a vypíná.

#### Otočný spínač požadované teploty teplé vody

Otočným spínačem pro požadovanou teplotu TV [2] se zadává požadovaná teplota teplé vody (→ kapitola 3.3.1, str. 5). Jednotkou jsou °C.

#### LED „Požadavek tepla teplá voda“

LED „Požadavek tepla teplé vody“ [3] svítí, pokud vznikla potřeba tepla v teplé vodě, (např. pokud je zapotřebí teplá/horká voda).

## Displej

Na displeji [4] můžete sledovat stav a hodnoty topného systému. V případě poruchy se chyba zobrazí na displeji přímo v podobě kódu poruchy. U blokačních poruch bliká zobrazení stavu.

### Otočný spínač pro maximální teplotu kotle

Horní mez teploty kotlové vody nastavíte otočným spínačem pro maximální teplotu kotle [5] (→ kapitola 3.3.3, str. 6). Jednotkou jsou °C.

### LED „Požadavek tepla vytápění“

LED „Požadavek tepla vytápění“ [6] svítí, pokud si regulace vyžádala potřebu tepla (např. pokud se vytápěné prostory příliš ochladily).

### LED „hořáku“ (Zap/Vyp)

LED „Hořák“ (Zap/Vyp) [8] svítí, je-li hořák plynového kondenzačního kotle v provozu.

LED signalizuje provozní stav hořáku.

LED	Stav	Vysvětlení
Zap	Hořák v provozu	Kotlová voda se ohřívá.
Vyp	Hořák vypnutý	Teplota kotlové vody je v požadovaném rozmezí nebo není žádný požadavek tepla.

Tab. 2 Význam LED „Hořák“

### Možnost připojení diagnostického konektoru

Zde může instalatér připojit diagnostický konektor (Service-Tool) [9].

### Informační tlačítko

Informačním tlačítkem [10] lze na displeji zobrazit aktuální teplotu kotle, aktuální provozní tlak atp. (→ kapitola 3.4, str. 6).

### Kominické tlačítko

Kominickým tlačítkem [11] lze plynový kondenzační kotel spustit v režimu ručních operací (nouzový provoz), pokud je vadná například regulace topného systému (např. regulační přístroj) (→ kapitola 3.5, str. 7).

### Tlačítko Reset

Restart plynového kondenzačního kotle případě poruchy provedte pomocí tlačítka Reset [12].

To je nutné pouze u zablokovaných poruch (když displej bliká). Provozní poruchy se resetují samočinně poté, co byla odstraněna jejich příčina. Během resetování se na displeji objeví „rE“.

## 3.3 Nastavení teploty

### 3.3.1 Nastavení požadované teploty teplé vody

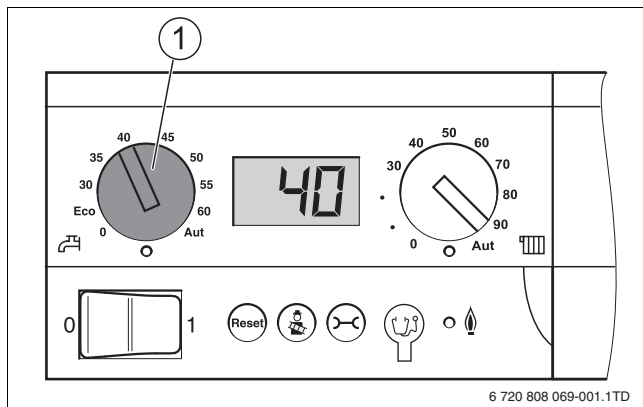
Z výroby je plynový kondenzační kotel nastaven na teplotu teplé vody 60 °C.

- Otočným spínačem pro požadovanou teplotu teplé vody [1] nastavte požadovanou teplotu teplé vody podle tab. 3.



#### Logamax plus GB162-25 T40 S V3:

Abyste předešli zvýšenému zavápňování, doporučujeme vám při celkové tvrdosti vyšší než 15° dH (stupeň tvrdosti III) nastavit teplotu zásobníku na méně než 55 °C.



Obr. 6 Požadovaná teplota TV

[1] Otočný spínač požadované teploty teplé vody

Poloha spínače	Vysvětlení
0	Žádné zásobování teplou vodou (pouze provoz vytápění).
ECO	Teplá voda se začne opět ohřívat na 60 °C teprve po výrazném poklesu teploty. Tím se sníží počet startů hořáku a ušetří energie. V první chvíli však může být voda o něco chladnější.
30 – 60 1)	Požadovaná teplota teplé vody se nastavuje na obslužném panelu napevno a prostorovým regulátorem ji nelze měnit.
Aut 2)	Teplota se nastavuje na obslužné jednotce, např. RC35. Pokud není připojena žádná regulace, platí 60 °C jako maximální teplota teplé vody.

Tab. 3 Nastavení otočným spínačem pro požadovanou teplotu teplé vody

- Pro zaručení dobrého komfortu teplé vody a nízké spotřeby energie dojde u kotle Logamax plus GB162-25 T40 S V3 prostřednictvím hořákového automatu UBA 3.5 k automatickému navýšení teploty teplé vody o 4 °C.
- U Logamax plus GB162-25 T40 S V3 je max. teplota teplé vody 60 °C.

**i** U kotle **Logamax plus GB162-25 T40 S V3** není možné „jednorázové dobítí“ teplé vody (nastavení regulačního přístroje, např. Logamatic RC35, RC200 nebo RC300). V automatickém provozu teplé vody se sníženou teplotou spíná plynový kondenzační kotel v souladu s potřebou.

### 3.3.2 Termická dezinfekce (teplá voda)

Teplota termické dezinfekce se nastavuje na obslužné jednotce, (např. Logamatic RC35, RC200 nebo RC300) v rozmezí 60 - 80 °C.

U kotle **Logamax plus GB162-25 T40 S V3** se hodnota pohybuje mezi 60 °C a 70 °C.

### 3.3.3 Nastavení teploty kotle

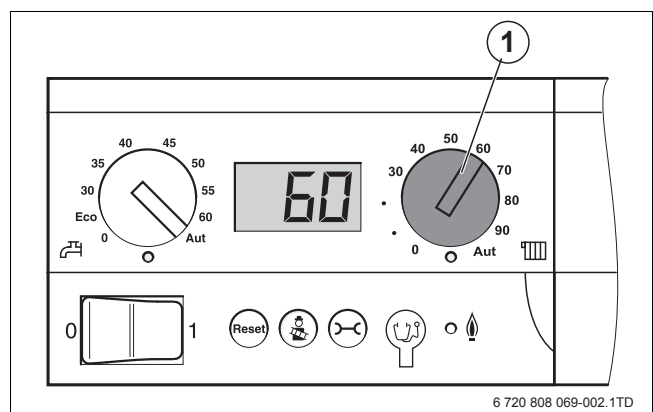
**UPOZORNĚNÍ:** Nebezpečí poškození v důsledku přehřátí podlahy při použití podlahového vytápění. Nastavení na obslužném panelu nelze provést prostřednictvím menu, ale je nutné je provést pomocí otočného spínače pro maximální teplotu kotlové vody [1].

- V menu „Nastavení“ omezte maximální teplotu na výstupu (většinou 45 °C).
- Mějte na paměti, že podlahové vytápění musí být kromě toho vybaveno bezpečnostním omezovačem, např. prostřednictvím spínacího kontaktu.

► Otočným spínačem pro maximální teplotu kotle [1] nastavte požadovanou teplotu podle tab. 4.

Poloha spínače	Topný systém	Vysvětlení
0		Provoz vytápění je vypnutý (popř. pouze provoz teplé vody).
40	podlahové vytápění	Požadovaná teplota kotle [°C].
75 – 90	radiátory	
90	konvektory	
Aut	podlahové vytápění radiátory konvektory	Teplota je pomocí regulátoru řízeného podle teploty prostoru (např. Logamatic RC35 RC200 nebo RC300), automaticky zjišťována z topné křivky. Není-li připojen žádný regulátor řízený podle teploty prostoru, platí 82 °C jako nejvyšší teplota kotle.

Tab. 4 Nastavení otočným spínačem pro maximální teplotu kotle



Obr. 7 Maximální teplota kotle

[1] Otočný spínač pro maximální teplotu kotle

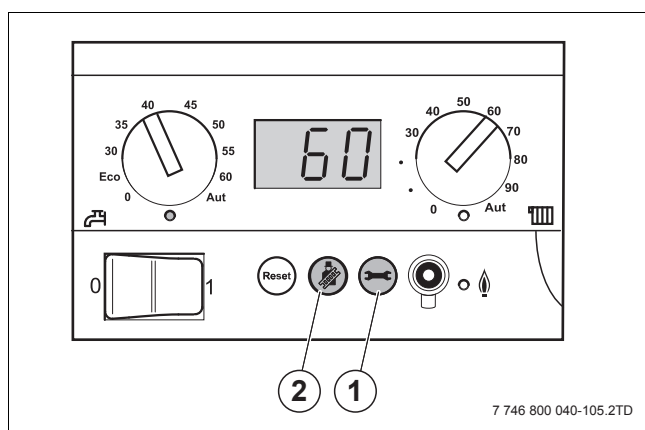
- i** Chcete-li šetřit energii, nastavte otočný spínač co nejnižší, aby však bylo stále dostatečné teplo.
- Pokud je teplota nastavena na příliš nízkou hodnotu, existuje nebezpečí, že nebude dosažena požadovaná teplota prostoru.
  - Další informace o možnostech úspory energie najdete v návodu k obsluze regulace nebo regulačního přístroje.

### 3.4 Zobrazení hodnot na displeji

Tlačítkem [1] lze na displeji vyvolat informace o provozním stavu plynového kondenzačního kotle. Zobrazují se aktuálně naměřené hodnoty:

- teplota kotle (trvalé zobrazení)
- provozní tlak
- provozní kód
- a průtok.





Obr. 8 Regulace Logamatic BC10

[1] Informační tlačítko

[2] Kominické tlačítko

Menu „Normální provoz“		
Krok	Zobrazení na displeji	
	24	Aktuálně naměřená teplota na výstupu ve [°C].
↻	P 1.6	Aktuálně naměřený provozní tlak [bar].
↻	-H	Provozní kód (V tomto případě: přístroj je v provozu vytápění).
↻	0.0	Aktuálně naměřený průtok teplé vody [l/min] (pouze u kotle Logamax plus GB162-25 T40 S V3).
↻ nebo 5 minut vyčkat	24	Zpět do menu: Aktuálně naměřená teplota na výstupu.

Tab. 5 Normální provoz

### 3.5 Ruční provoz (nouzový)

**VAROVÁNÍ:** Nebezpečí poškození zařízení mrazem. Topný systém může při výpadku proudu nebo vypnutí napájecího napětí zamrznout.

- Aktivujte proto po zapnutí opět ruční provoz, aby topný systém zůstal v provozu (zejména při hrozcích mrazech).

V ručním provozu lze topný systém provozovat nezávisle na regulaci (např. RC35, RC200 nebo RC300) (nouzový provoz v případě poruchy regulace). Plynový kondenzační kotel pracuje s teplotou kotle nastavenou pravým otočným spínačem jako s požadovanou hodnotou. Topný systém může zůstat v ručním provozu pouze po krátkou dobu.

Menu zapnutí/vypnutí „manuálního provozu“		
Krok	Zobrazení na displeji	
	24	Aktuálně naměřená teplota na výstupu ve [°C].
⊗ > 5 sekund	24*	Aktivace manuálního provozu: Držte tlačítko ⊗ stisknuté déle než 5 sekund. Jakmile se vpravo dole na displeji objeví <b>blíkající bod</b> , je manuální provoz aktivní.
⊗ > 2 sekundy	24	Ukončení manuálního provozu (po přerušení napájení el. napětím se provoz rovněž ukončí).

Tab. 6 Ruční provoz

### 3.6 Nastavení doby doběhu čerpadla



V případě regulace podle venkovní teploty a při teplotách pod 3 °C se čerpadlo samočinně natrvalo zapne.

Základní nastavení doby doběhu čerpadla je ve většině případů vhodný.

#### Výjimka při regulaci podle teploty prostoru

Pokud některým částem topného systému ležícím mimo oblast snímání prostorového regulátoru hrozí nebezpečí zamrznutí (např. otopným tělesům v garáži), nastavte dobu doběhu čerpadla na 24 hodin (→ tabulka 7).

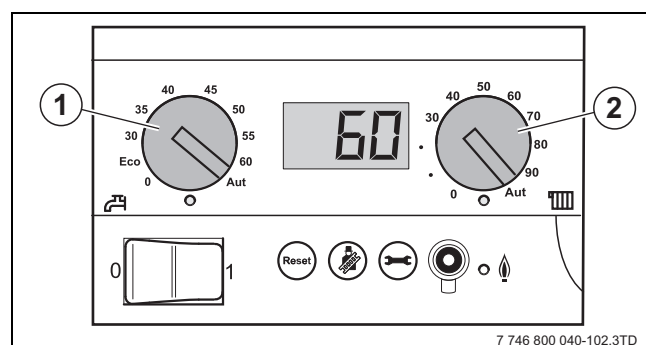
Menu „Nastavení“		
Krok	Zobrazení na displeji	
	24	Aktuálně naměřená teplota na výstupu ve [°C].
⊗ + ⊖ 2 až 5 sekund	L - -	Pro odbornou firmu.
⊗	F 5	Doba doběhu čerpadla [minuty] (základní nastavení: 5 minut). ▶ Stiskněte tlačítko ⊗ pro F 1d (24 hodin). ▶ Tlačítko ⊗ držte stisknuté, dokud nedosáhnete požadované doby doběhu čerpadla (minimálně F 0 = 15 sekund).
⊗	L - I	Pro odbornou firmu.
⊗ nebo 5 minut vyčkat	24	Zpět do menu: Aktuálně naměřená teplota na výstupu.

Tab. 7 Nastavení

### 3.7 Dodatečná regulace

V případě použití dodatečné obslužné jednotky proveďte nastavení jednotky Logamatic BC10 takto:

- Oba otočné spínače obslužné jednotky [1 a 2] otočte do polohy „AUT“, abyste prostřednictvím obslužné jednotky mohli provádět veškerá nastavení.
- Uvedte spínač Zap/Vyp do polohy „1“.



Obr. 9 Obslužná jednotka Logamatic BC10

[1] Otočný spínač požadované teploty teplé vody

[2] Otočný spínač pro maximální teplotu kotle

Na obslužné jednotce (např. Logamatic RC35, RC200 nebo RC300) doporučujeme zkontrolovat nebo nastavit tyto parametry:

- druh provozu automatický
- požadovanou teplotu prostoru
- požadovanou teplotu teplé vody
- požadovaný program vytápění.



Návod k obsluze regulace uvádí způsob provedení těchto nastavení a užitek, který vám tato nastavení přinesou.

- Pročtete návod k obsluze příslušné regulace a dodržujete jej.

## 4 Provoz

K zajištění trvalé provozní pohotovosti topného systému je třeba pravidelně kontrolovat jeho provozní tlak.

### 4.1 Kontrola provozního tlaku

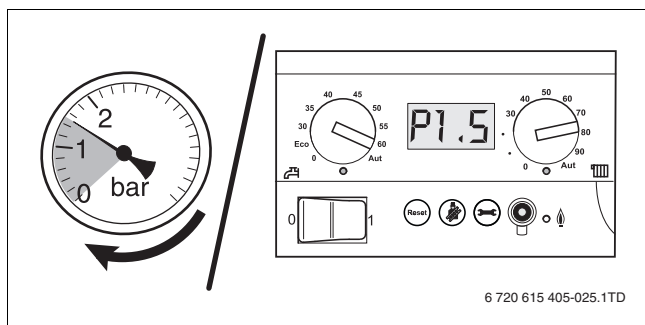
U nově naplněných topných systémů se doporučuje kontrolovat provozní tlak zpočátku denně a potom ve stále delších intervalech. Maximální tlak v topném systému měřený bezprostředně u plynového kondenzačního kotle nesmí překročit 2,5 baru.

	Provozní tlak
Minimální tlak (u studeného systému)	1,0 baru
Doporučený provozní tlak	1,5 baru
Maximální tlak (při nejvyšší teplotě otopné vody – pojistný ventil se otevírá)	2,5 baru

Tab. 8 Provozní tlak

Tlak se zobrazuje v menu „Normální provoz“ (→ kapitola 3.4, str. 6).

- Stiskněte tlačítko a držte jej, dokud se na displeji neobjeví hodnota provozního tlaku (např. P1.5 pro 1,5 baru).



Obr. 10 Zobrazení tlaku

- Spínač Zap/Vyp na obslužném panelu nastavte na „1“.
- Uzavřete všechny plnicí a vypouštěcí kohouty.
- Otevřete hlavní uzavírací kohout vodovodního potrubí.
- Otevřete některý z teplovodních kohoutků.
- Počkejte určitou dobu, dokud již ve vodě nebude žádný vzduch.
- Uzavřete kohout teplé vody.
- Pokud je to možné, zásobník na horní straně odvzdušněte. Typ zásobníku T40 S touto možností nedisponuje.

### 4.2 Plnění stratifikačního zásobníku (pouze u Logamax plus GB162-25 T40 S V3)



**UPOZORNĚNÍ:** Nebezpečí poškození zařízení při běhu naprázdno.

- Dříve než naplníte topný systém, naplňte stratifikační zásobník.

- Otevřete některý z teplovodních kohoutků.
- Otevřete servisní kohouty potrubí studené vody. Kohout teplé vody nechte po nějakou dobu otevřený, dokud se stratifikační zásobník nepropláchně a voda již neobsahuje vzduchové bubliny.
- Uzavřete kohout teplé vody.

### 4.3 Plnění topného systému

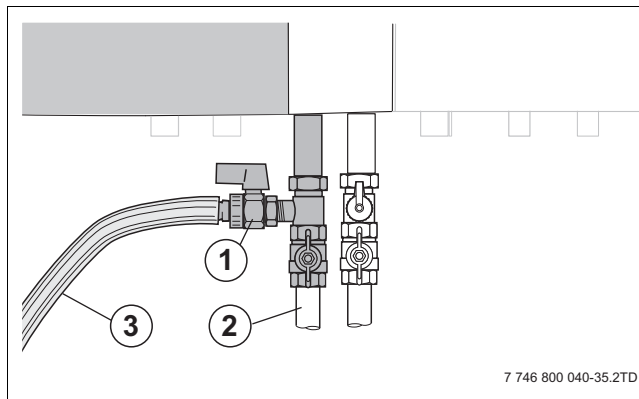


**VAROVÁNÍ:** Nebezpečí poškození zdraví v důsledku znečištění pitné vody.

- Nechte si odbornou topenářskou firmou ukázat, jak se topný systém plní vodou.

Topný systém plňte tehdy, poklesl-li tlak pod 1,0 baru.

- Hadici [3] naplněnou vodou připojte na plnicí a vypouštěcí kohout [1] na výstupu kotle [2].
- Otevřete plnicí a vypouštěcí kohout.
- Otevřete servisní kohouty (jsou-li přítomné) na výstupu a zpátečce vytápění.



Obr. 11 Otevření plnicího a vypouštěcího kohoutu

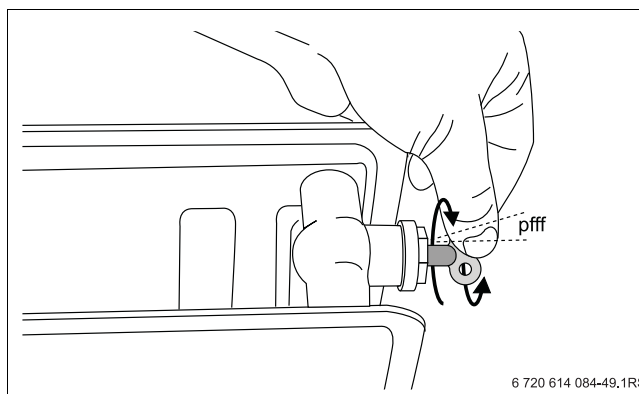
- [1] Plnicí a vypouštěcí kohout
- [2] Výstup
- [3] Hadice

- Opatrně otevřete vodovodní kohout a pomalu plňte topný systém. Přitom sledujte zobrazení tlaku otopného okruhu. Tlak odečtete na obslužném panelu (→ obr. 10).



Následné odvzdušnění topného systému je velmi důležité, jelikož veškerý vzduch topného systému se při plnění soustředí v nejvyšším bodě.

- Zavřete vodovodní kohout i plnicí a vypouštěcí kohout.
- Pomocí odvzdušňovacích ventilů na otopných tělesech topný systém odvzdušněte. Přitom začněte v nejnižším podlaží budovy a pokračujte vždy o podlaží výše.



Obr. 12 Odvzdušnění otopných těles

- Z displeje regulace (→ obr. 10, str. 8) znovu odečtete provozní tlak. Pokud je tlak nižší než 1,0 baru, musíte topný systém podle výše uvedeného popisu ještě dále plnit.
- Zavřete vodovodní kohout.
- Uzavřete plnicí a vypouštěcí kohout plynového kondenzačního kotle.
- Odpojte hadici.



- ▶ Odpojte hadici.
- ▶ Odšroubujte a uschovejte hadicovou přechodku.
- ▶ Našroubujte krytku.

Po uplynutí přibližně jednoho týdne provozu plynového kondenzačního kotle zkontrolujte na displeji tlak vody a je-li jeho hodnota nižší než 1,0 baru, je třeba do soustavy doplnit vodu. Pokles tlaku v topném systému je způsoben únikem vzduchu přes šroubení a (automatický) odvzdušňovač. K poklesu tlaku v topném systému rovněž přispívá skutečnost, že se z čerstvé otopné vody po nějaké době postupně uvolňuje kyslík.

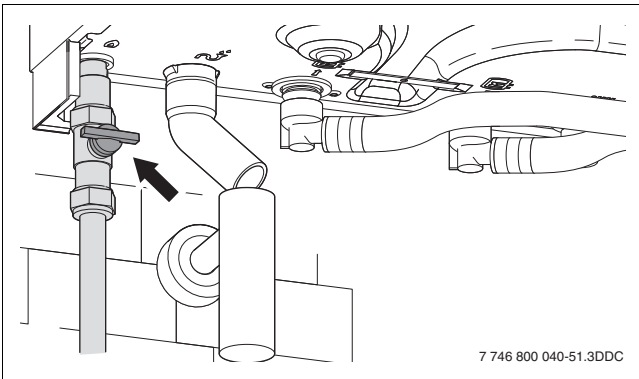
Je tedy normální, že topný systém musí být po uvedení do provozu několikrát doplněn vodou. Poté je nutno systém doplňovat průměrně jednou za rok.

Je-li však třeba topný systém doplňovat častěji, může být příčinou ztráta vody v důsledku netěsnosti nebo poškozené expanzní nádoby. V takovém případě je důležité příčinu pokud možno rychle odstranit.

## 5 Odstavení topného zařízení z provozu

### 5.1 Jednoduché odstavení z provozu

- ▶ Krátkým stiskem otevřete klapku (→ kapitola 3.1).
- ▶ Spínač Zap/Vyp na obslužném panelu nastavte na „0“.
- ▶ Zavřete plynový ventil pod plynovým kondenzačním kotlem.



Obr. 13 Plynový kohout zavřený

### 5.2 Odstavení topného systému z provozu při nebezpečí mrazu

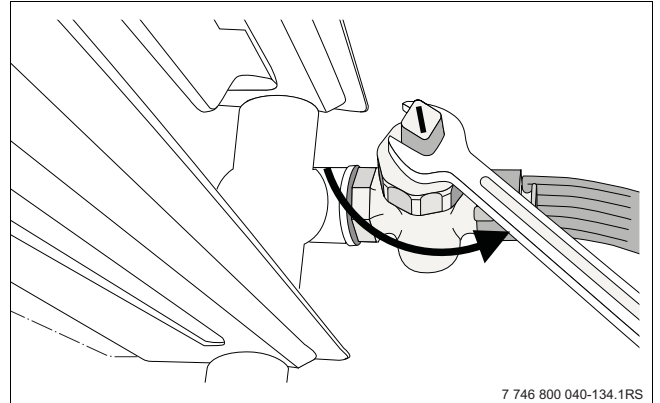
Při zapnuté plynové kondenzační jednotce:

- ▶ Dobu doběhu čerpadla nastavte na 24 hodin (→ kapitola 3.6, str. 7).
- ▶ Otevřením všech ventilů otopných těles zajistíte průtok vody všemi otopnými tělesy.

Při vypnuté plynové kondenzační jednotce:

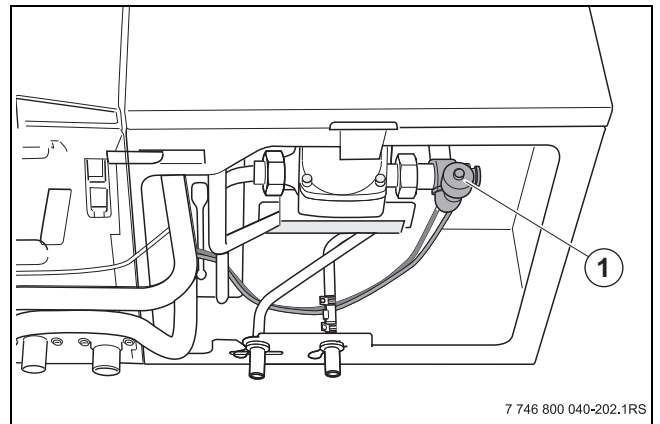
- ▶ Krátkým stiskem otevřete klapku (→ kapitola 3).
- ▶ Spínač Zap/Vyp na obslužném panelu nastavte na „0“.
- ▶ Zavřete plynový ventil pod plynovým kondenzačním kotlem.
- ▶ Za tím účelem vypusťte plnicím a vypouštěcím kohoutem otopnou vodu v nejnižše položeném bodě topného systému nebo otopného tělesa.

- ▶ Odvzdušňovač v nejvyšším bodě otopného tělesa přitom musí být otevřený.



Obr. 14 Vypuštění topného systému při nebezpečí mrazu

- ▶ U kotle Logamax plus GB162-25 T40 S V3 vypusťte nabíjecí zásobník vypouštěcím kohoutem v zásobníku [1].



Obr. 15 Vypuštění nabíjecího zásobníku T40 S

- ▶ Otevřete některý kohout teplé vody, aby se zásobník teplé vody lépe vypustil.
- ▶ U přístrojů se zásobníkem teplé vody, vypusťte celý systém pitné vody.
- ▶ Zavřete hlavní uzavírací kohout vodovodního potrubí.

Topný systém nemusí být vypuštěn, je-li chráněn proti mrazu (→ kapitola 2.4, str. 4).

### 5.3 Uvedení do provozu

Tato kapitola informuje o tom, jak lze topný systém po přestávce v používání opět uvést do provozu.



Před prováděním nastavení na topném systému musí být tento systém naplněn vodou, protože oběhové čerpadlo nesmí běžet na sucho.

U kotle Logamax plus GB162-25 T40 S V3 naplňte před naplněním topného systému nejprve stratifikační zásobník (→ kapitola 4.2, str. 8).

- ▶ Spínač Zap/Vyp na obslužném panelu nastavte na „1“.
- ▶ Uzavřete všechny plnicí a vypouštěcí kohouty.
- ▶ Otevřete hlavní uzavírací kohout vodovodního potrubí.
- ▶ Otevřete některý z teplovodních kohoutků.
- ▶ Počkejte určitou dobu, dokud již ve vodě nebude žádný vzduch.
- ▶ Uzavřete kohout teplé vody.
- ▶ Pokud je to možné, zásobník na horní straně odvzdušněte. Typ zásobníku T40 S touto možností nedisponuje.
- ▶ Topný systém plňte tak dlouho (→ kapitola 4.3, str. 8), dokud provozní tlak nečiní asi 1,5 baru.

- ▶ Otevřete plynový ventil.
- ▶ Nastavení provádějte na obslužné jednotce Logamatic BC10 a na obslužné jednotce Logamatic RC35, RC200 nebo RC300 (→ kapitola 3, strana 4).
- ▶ Odvzdušněte topný systém.
- ▶ Zkontrolujte provozní tlak (→ kapitola 4.1, str. 8).


## 6 Servisní prohlídky a údržba

### 6.1 Proč je důležitá pravidelná údržba?

Obecné důvody pro pravidelnou údržbu topných systémů:

- zajištění vysoké účinnosti a hospodárneho provozu topného systému (nízká spotřeba paliva)
- dosažení vysoké provozní bezpečnosti
- abyste udrželi ekologicky šetrné spalování na vysoké úrovni.

### 6.2 Čištění a ošetřování



**UPOZORNĚNÍ:** Nebezpečí poškození zařízení v důsledku neprovedeného nebo nedostatečného čištění a údržby.


- ▶ U topného systému nechte odbornou firmou jednou do roka provést servisní prohlídku, vyčištění a údržbu.
- ▶ Doporučujeme vám uzavření smlouvy o provádění ročních revizí a údržby v případě potřeby.

Opláštění plynového kondenzačního kotle lze čistit mokrým hadrem (voda/mýdlo). V žádném případě nepoužívejte abrazivní nebo agresivní čisticí prostředky, které by mohly poškodit lak nebo plastové díly.


## 7 Provozní a poruchové indikace

### 7.1 Vyvolání kódů

Kód na displeji (provozní nebo poruchový) něco vypovídá o provozním stavu plynového kondenzačního kotle. Provozní kódy a kódy poruch se zobrazují buď přímo na displeji, anebo je lze vyvolat prostřednictvím informačního menu. Přitom postupujte takto:

- ▶ Stiskněte informační tlačítko  pro otevření menu „Normální provoz“.
- ▶ V menu „Normální provoz“ se přepněte do roviny kódu. Je to buď rovina 2 nebo 3.
- ▶ Odečtěte kód poruchy a přečtěte si příslušný význam v tab. 9.

Existují 3 druhy kódů:

- Provozní kód
- provozní kód poruchy
- blokační kód poruchy
- ▶ Jakmile dojde k poruše, plynový kondenzační kotel se z bezpečnostních důvodů vypne a zablokuje. Poruchový kód se na displeji projevuje blikáním. K odblokování plynového kondenzačního kotle je nutno plynový kondenzační kotel resetovat. Přitom postupujte takto:
  - Podržte tlačítko Reset  stisknuté, dokud se na displeji neobjeví „rE“. Plynový kondenzační kotel pracuje po vynulování zpravidla opět normálně. Někdy je poruchu nejprve nutno odstranit.
  - Pro odstranění poruchy proveďte uvolnění.

Porucha není odstraněna? Zavolejte zákaznický servis Buderus a sdělte mu typ přístroje a kód poruchy.

Kód	Výklad	Opatření
— H 200	Plynový kondenzační kotel je v provozu vytápění.	
= H 201	Plynový kondenzační kotel je v provozu teplé vody.	
□ R 202	Plynový kondenzační kotel nemůže odevzdávat teplo topnému systému a je ve vyčkávací fázi.	<ul style="list-style-type: none"> <li>• Zkontrolujte, zda je otevřen dostatečný počet otopných těles.</li> <li>• Odvzdušněte otopná tělesa a topný systém.</li> </ul>
□ C 283	Plynový kondenzační kotel zvyšuje výkon.	
□ E 265	Vyčkávací fáze plynového kondenzačního kotle. Plynový kondenzační kotel se v reakci na požadavek tepla pravidelně zapíná na nízké zatížení.	
□ H 203	Plynový kondenzační kotel je v provozní pohotovosti, neexistuje žádný požadavek tepla.	
□ L 284	Plynový kondenzační kotel zvyšuje výkon.	
□ U 270	Plynový kondenzační kotel zvyšuje výkon.	
□ Y 204	Plynový kondenzační kotel nemůže odevzdávat teplo topnému systému a je ve vyčkávací fázi.	
□ Y 276	Čidla teploty v plynové kondenzační jednotce naměřila příliš vysokou teplotu.	<ul style="list-style-type: none"> <li>• Zkontrolujte provozní tlak. V případě potřeby doplňte.</li> <li>• Zkontrolujte, zda je otevřen dostatečný počet otopných těles.</li> <li>• Odvzdušněte otopná tělesa a topný systém.</li> <li>• Plynový kondenzační kotel znovu spusťte.</li> </ul>
□ Y 285	Čidla teploty v plynové kondenzační jednotce naměřila příliš vysokou teplotu.	<ul style="list-style-type: none"> <li>• Zkontrolujte provozní tlak. V případě potřeby doplňte.</li> <li>• Zkontrolujte, zda je otevřen dostatečný počet otopných těles.</li> <li>• Odvzdušněte otopná tělesa a topný systém.</li> <li>• Plynový kondenzační kotel znovu spusťte.</li> </ul>
2 E 207	Provozní tlak je příliš nízký.	<ul style="list-style-type: none"> <li>• Zkontrolujte provozní tlak. V případě potřeby doplňte.</li> <li>• Plynový kondenzační kotel znovu spusťte.</li> </ul>

Tab. 9 Provozní kódy a kódy poruch

Kód	Výklad	Opatření
2 F 2 6 0	Čidla teploty v plynové kondenzační jednotce naměřila odlišnou teplotu.	<ul style="list-style-type: none"> <li>Zkontrolujte, zda je otevřen dostatečný počet otopných těles.</li> <li>Odvzdušněte otopná tělesa a topný systém.</li> <li>Plynový kondenzační kotel znovu spusťte.</li> </ul>
2 F 3 4 5	Čidla teploty v plynové kondenzační jednotce naměřila odlišnou teplotu.	<ul style="list-style-type: none"> <li>Zkontrolujte, zda je otevřen dostatečný počet otopných těles.</li> <li>Odvzdušněte otopná tělesa a topný systém.</li> <li>Plynový kondenzační kotel znovu spusťte.</li> </ul>
2 L 2 6 6	Čidla teploty v plynové kondenzační jednotce naměřila odlišnou teplotu.	<ul style="list-style-type: none"> <li>Zkontrolujte provozní tlak. V případě potřeby doplňte.</li> <li>Zkontrolujte, zda je otevřen dostatečný počet otopných těles.</li> <li>Odvzdušněte otopná tělesa a topný systém.</li> <li>Plynový kondenzační kotel znovu spusťte.</li> </ul>
2 P 2 1 2	Čidla teploty v plynové kondenzační jednotce naměřila odlišnou teplotu.	<ul style="list-style-type: none"> <li>Zkontrolujte, zda je otevřen dostatečný počet otopných těles.</li> <li>Odvzdušněte otopná tělesa a topný systém.</li> <li>Plynový kondenzační kotel znovu spusťte.</li> </ul>
2 P 3 4 1	Čidla teploty v plynové kondenzační jednotce naměřila odlišnou teplotu.	<ul style="list-style-type: none"> <li>Zkontrolujte, zda je otevřen dostatečný počet otopných těles.</li> <li>Odvzdušněte otopná tělesa a topný systém.</li> <li>Plynový kondenzační kotel znovu spusťte.</li> </ul>
2 U 2 1 3	Čidla teploty v plynové kondenzační jednotce naměřila odlišnou teplotu.	<ul style="list-style-type: none"> <li>Zkontrolujte, zda je otevřen dostatečný počet otopných těles.</li> <li>Odvzdušněte otopná tělesa a topný systém.</li> <li>Plynový kondenzační kotel znovu spusťte.</li> </ul>
4 C 2 2 4	Čidla teploty v plynové kondenzační jednotce naměřila příliš vysokou teplotu.	<ul style="list-style-type: none"> <li>Zkontrolujte provozní tlak. V případě potřeby doplňte.</li> <li>Zkontrolujte, zda je otevřen dostatečný počet otopných těles.</li> <li>Odvzdušněte otopná tělesa a topný systém.</li> <li>Plynový kondenzační kotel znovu spusťte.</li> </ul>
6 A 2 2 7	Hořák se nezapaluje.	<ul style="list-style-type: none"> <li>Zkontrolujte, zda je plynový kohout otevřen.</li> <li>Plynový kondenzační kotel znovu spusťte.</li> </ul>

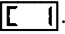
Tab. 9 Provozní kódy a kódy poruch

Kód	Výklad	Opatření
7 C 2 3 1	Během poruchy došlo ke krátkému přerušení proudu.	<ul style="list-style-type: none"> <li>Plynový kondenzační kotel znovu spusťte.</li> </ul>
H 0 7	Provozní tlak je příliš nízký.	<ul style="list-style-type: none"> <li>Zkontrolujte provozní tlak. V případě potřeby doplňte.</li> </ul>
r E	Plynový kondenzační kotel se resetuje.	

Tab. 9 Provozní kódy a kódy poruch

**Žádný kód na displeji, ale došlo k nějaké poruše**

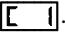
Je možné, že se nezobrazí žádný displejový kód, ačkoliv plynový kondenzační kotel nepracuje podle očekávání. Zkontrolujte toto:

- ▶ Topný systém není vytápěn.
  - V menu „Normální provoz“ zkontrolujte, zda není zobrazen poruchový kód a pokuste se poruchu odstranit.
  - Zkontrolujte polohu regulátoru výstupní teploty.
  - Podle návodu k obsluze zkontrolujte nastavení prostorového termostatu.
- ▶ Tepla voda zůstává studená.
  - V menu „Normální provoz“ zkontrolujte, zda není zobrazen poruchový kód a pokuste se poruchu odstranit.
  - V menu „Nastavení“ zkontrolujte, zda je zapnutá funkce teplé vody, .
  - Zkontrolujte polohu regulátoru teploty teplé vody.
  - Podle návodu k obsluze zkontrolujte nastavení prostorového termostatu.

Porucha není odstraněna? Zavolejte zákaznický servis Buderus a sdělte mu typ přístroje a kód poruchy.

**Žádný kód na displeji, ale došlo k nějaké poruše**

Je možné, že se nezobrazí žádný displejový kód, ačkoliv topné zařízení nepracuje podle očekávání. Zkontrolujte toto:

- ▶ Tepla voda zůstává studená.
  - V menu „Normální provoz“ zkontrolujte, zda není zobrazen poruchový kód a pokuste se tuto poruchu odstranit.
  - V menu „Nastavení“ zkontrolujte, zda je zapnutá funkce teplé vody, .
  - Zkontrolujte polohu regulátoru teploty teplé vody.
  - Podle návodu k obsluze zkontrolujte nastavení prostorového termostatu.

Bosch Termotechnika s.r.o.  
Obchodní divize Buderus  
Průmyslová 372/1  
108 00 Praha 10

Tel.: (+420) 272 191 111  
Fax: (+420) 272 700 618

[info@buderus.cz](mailto:info@buderus.cz)  
[www.buderus.cz](http://www.buderus.cz)

**Buderus**