

SIEMENS



ALBATROS 

RVA46.531, RVA36.531

Ekvitermní regulátor topného okruhu
Základní technická dokumentace

Vydání 4.0
Série regulátoru D
CE1P2372CZ
21.3.2001

Siemens Building Technologies
Landis & Staefa Division

Obsah

1	Přehled.....	4
1.1	Krátký popis	4
1.2	Charakteristika	4
1.3	Sortiment.....	5
1.4	Možnosti použití	5
1.5	Upozornění pro aplikaci výrobků.....	6
1.6	Elektrická instalace	6
1.6.1	Předpisy pro instalaci.....	6
1.6.2	Postup instalace.....	6
1.6.3	Připojovací svorkovnice RVA46.531	6
1.6.4	Připojovací svorkovnice RVA36.531	7
1.7	Přehled parametrů – úroveň pro konečného uživatele	8
1.8	Přehled parametrů – úroveň pro odborníka na topení	9
1.9	Přehled parametrů pro OEM	12
1.10	Obsluha.....	13
1.10.1	Ovládací prvky	13
1.11	Druhy provozu topného okruhu.....	14
1.12	Ruční provoz.....	16
1.13	Strmost topné křivky (S1).....	17
1.14	Chybová hlášení	18
2	Použití	19
2.1	Typy zařízení	19
2.1.1	Napojení na BMU.....	19
2.1.2	Zónový topný okruh	20
2.2	Legenda k typům zařízení.....	21
2.3	Schéma elektrického zapojení	21
3	Rozměry.....	22
3.1	Montážní výřez.....	22
3.2	Kombinace regulátorů.....	22
4	Technická data.....	23

1 Přehled

1.1 Krátký popis

Regulátory ALBATROS jsou určeny pro sériovou montáž k topným zařízením a poskytují následující možnosti řízení:

- 2- nebo 3-bodový směšovač a oběhové čerpadlo

Přístroj je možné připojit k BMU (řídící jednotka kotle), a proto se může použít také na řízení zdroje tepla.

Tvorba systému¹⁾

Sortiment se skládá z více přístrojů, které se použitím a funkcemi vzájemně doplňují. Přístroje jsou schopny spolu komunikovat a regulovat i rozsáhlejší topný systém. Doplňující informace naleznete v základní dokumentaci CE1P2370CZ „Projektování systému Local Process Bus (LPB)“.

1.2 Charakteristika

Topné okruhy

- Regulátor směšovacího nebo čerpadlového topného okruhu s:
 - ekvitermní regulací teploty topné vody
 - ekvitermní regulací teploty topné vody s vlivem teploty prostoru
- 1 směšovací nebo čerpadlový topný okruh
- Rychlý útlum a rychlé natopení
- Denní automatika omezení topení
- Automatika přepínání provozu léto/zima
- Dálkové ovládání topného okruhu pomocí digitálního prostorového přístroje
- Zohlednění tepelné dynamiky budovy
- Automatická adaptace (přizpůsobení) topné křivky v závislosti na konstrukci budovy a potřebě tepla (při zapojeném prostorovém přístroji)
- Nastavitelné převýšení teploty vstupní vody do směšovacích topných okruhů
- Funkce vysoušení podlahového topného systému ¹⁾

Výroba tepla

- Možnost napojení na BMU

Ochrana zařízení

- Nastavení minimálních a maximálních hodnot teploty topné vody
- Protimrazová ochrana budovy, zařízení a teplé užitkové vody
- Ochrana čerpadel a směšovačů pomocí pravidelného „protočení“

Obsluha

- 1 týdenní topný program pro topný okruh
- Nastavení prostorové teploty pomocí otočného knoflíku
- Tlačítko automatického nastavení celoročního hospodárneho provozu
- Tlačítko ručního provozu
- Jednoduché přepínání druhů provozu pomocí tlačítek
- Přepínání druhu provozu přes H-kontakt
- Výstupní a vstupní test pro jednoduché uvedení do provozu a funkční test
- Servisní port pro lokální parametrování a zobrazení dat ¹⁾

¹⁾ neplatí pro RVA36.531

Použití v systému

- Komunikace přes Local-Process-Bus (LPB) ¹⁾
- Komunikace PPS s prostorovým přístrojem
- Průchodnost v systémové architektuře pro všechny regulátory řady RVA ... ¹⁾
- Rozšířitelné o další topné okruhy¹⁾
- Možnost dálkového nastavování a kontroly¹⁾
- Zobrazení chybových hlášení (lokální, LPB a PPS) ¹⁾
- Externí požadavek na teplo přes H-kontakt
- Testování se servisním softwarem¹⁾

Registrace

- Zobrazení typu zařízení

1.3 Sortiment

Pro tento sortiment jsou použitelné následující přístroje a komponenty:

Regulátor	RVA46.531	regulátor topného okruhu	
	RVA36.531	regulátor topného okruhu	
Prostorové přístroje	QAA10	digitální prostorové čidlo	
	QAA50	digitální prostorový přístroj	
	QAA70	digitální, multifunkční prostorový přístroj	
Čidla	QAC31	venkovní čidlo teploty (NTC 600)	
	QAD21	příložné čidlo teploty	
Šroubovací svorkovnice Rast 5	AGP2S.02M ¹⁾	LPB (2-pol)	fialová
	AGP2S.02G	prostorový přístroj (2-pol)	modrá
	AGP2S.06A	čidlo (6-pol)	bílá
	AGP3S.02D	síťové napájení (2-pol)	černá
	AGP3S.03K	pohon směšovače (3-pol)	zelená
	AGP3S.04F	čerpadla (4-pol)	oranžová

¹⁾ neplatí pro RVA36.531

1.4 Možnosti použití

Cílový trh	<ul style="list-style-type: none">• Prvotní výrobci (OEM)• Výrobci kombinovaných a klasických kotlů
Budovy	<ul style="list-style-type: none">• Bytové a nebytové objekty s vlastním vytápěním• Bytové a nebytové objekty s centrálním zásobováním tepla
Topná zařízení	<ul style="list-style-type: none">• Běžné topné systémy jako: radiátorové, konvektorové, podlahové a sálavé vytápění• Vhodné pro:<ul style="list-style-type: none">– topná zařízení s 1 topným okruhem– různé topné systémy (tvorba systému)– více topných zón (tvorba systému)
Zdroj tepla	<ul style="list-style-type: none">• Plynový kotel s BMU (řídící jednotka kotle)

1.5 Upozornění pro aplikaci výrobků

- Přístroje smějí být použity pouze pro popsané aplikace a řešení.
- Při použití přístrojů musí být splněny všechny požadavky popsané v kapitole „Technická data“.
- Při instalaci je třeba dodržovat místní normy a předpisy (ČSN, EN, ...)
- Při použití přístroje v systému LPB musí být splněna všechna doporučení popsaná v základní dokumentaci „Projektování systému Local Process Bus (LPB)“

1.6 Elektrická instalace

1.6.1 Předpisy pro instalaci

- Elektrické napájení musí být před montáží přerušeno!
- Připojení pro malé a síťové napětí je vzájemně odděleno.
- U kabeláže musí být splněny požadavky ochranné třídy II, tj. kabely pro čidla a síťové kabely nesmí být vedeny ve stejném kabelovém kanálu.

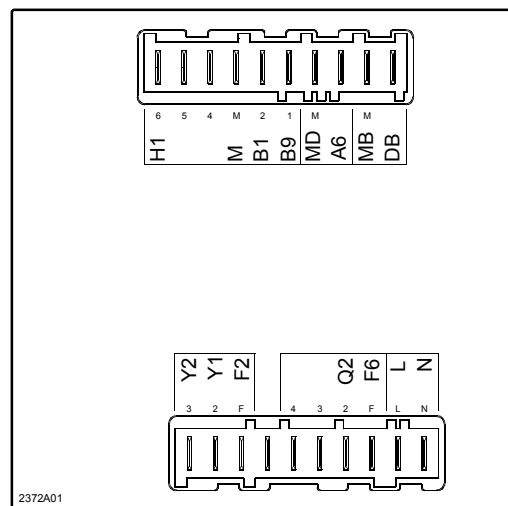
1.6.2 Postup instalace

V prvním kroku je třeba provést připojení odpovídajících kabelů na barevné svorkovnice; vlastní instalace regulátoru je díky kódovému systému svorek velmi jednoduchá.

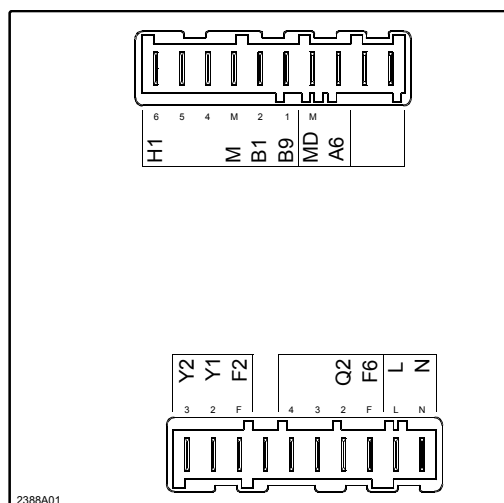
Upozornění

Pohled na zadní stranu regulátoru!

1.6.3 Připojovací svorkovnice RVA46.531



1.6.4 Připojovací svorkovnice RVA36.531



Malé napětí

<i>Svorka</i>	<i>Připojení</i>	<i>Zástrčka</i>	<i>Barva</i>
H1	Signálový vstup H1	AGP2S.06A	bílá
–	Neobsazeno		
–	Neobsazeno		
M	Nula pro čidla		
B1	Čidlo teploty topné vody		
B9	Čidlo venkovní teploty		
MD	Nula pro PPS (prostorový přístroj, BMU)	AGP2S.02G	modrá
A6	PPS (prostorový přístroj, BMU)		
MB	Nula pro Bus (LPB)	AGP2S.02M	fialová
DB	Data Bus (LPB)		

Síťové napětí

<i>Svorka</i>	<i>Připojení</i>	<i>Zástrčka</i>	<i>Barva</i>
Y2	Směšovací ventil "zavírá"	AGP3S.03K	zelená
Y1	Směšovací ventil "otvírá"		
F2	Fáze Y1 a Y2		
–	Neobsazeno		
–	Neobsazeno	AGP3S.04F	oranžová
–	Neobsazeno		
Q2	Oběhové čerpadlo topného okruhu		
F6	Fáze Q2		
L	Síťové napájení - fáze AC 230 V	AGP3S.02D	černá
N	Síťové napájení - nulový vodič		

1.7 Přehled parametrů – úroveň pro konečného uživatele

<i>RVA46.53I</i>	<i>RVA36.53I</i>	<i>Funkce</i>	<i>Rozsah</i>	<i>Jednotka</i>	<i>Rozlišení (krok)</i>	<i>Základní nastavení</i>
Nastavení hodin						
1	1	Čas	0...23:59	hod/min	1 min	00:00
2	2	Den v týdnu	1...7	den	1 den	1
3	3	Datum (den, měsíc)	01.01...31.12	tt.MM	1	–
4	4	Rok	...2099	jjjj	1	–
Program časového spínání I						
5	5	Den v týdnu – předvolba 1-7 Týdenní blok 1...7 Jednotlivé dny	1-7 / 1...7	den	1 den	–
6	6	Čas zapnutí	1. topná perioda - -:- -...24:00	hod / min	10 min	06:00
7	7	Čas vypnutí	1. topná perioda - -:- -...24:00	hod / min	10 min	22:00
8	8	Čas zapnutí	2. topná perioda - -:- -...24:00	hod / min	10 min	- -:- -
9	9	Čas vypnutí	2. topná perioda - -:- -...24:00	hod / min	10 min	- -:- -
10	10	Čas zapnutí	3. topná perioda - -:- -...24:00	hod / min	10 min	- -:- -
11	11	Čas vypnutí	3. topná perioda - -:- -...24:00	hod / min	10 min	- -:- -
Teplá užitková voda						
12	12	Druh provozu teplé užitkové vody ¹⁾ 0 vypnutý 1 zapnutý	0 / 1	–	1	1
13	13	Jmenovitá žádaná teplota TUV (TBWw) ¹⁾ TBWRw řádek 80 TBWmax řádek 34 (OEM)	TBWR...TBWmax	°C	1	55
Topný okruh						
14	14	Útlumová žádaná teplota prostoru (TRRw) TRF Protimrazová žádaná teplota prostoru, řádek 15 TRN Otočný knoflík	TRF...TRN	°C	0,5	16
15	15	Protimrazová žádaná teplota prostoru (TRFw) TRRw řádek 14	4...TRRw	°C	0,5	10
16	16	Teplota přepnutí provozu Léto / Zima (THG1)	8...30	°C	0,5	17
17	17	Strmost topné křivky (S1) 2,5...40 účinná	2,5...40	–	0,5	15
18	18	Skutečná teplota v prostoru (TRx)	0...50	°C	0,5	–
19	19	Skutečná venkovní teplota (TAX) Reset tvorby tlumené venkovní teploty na TAX se provádí současným stisknutím tlačítek + a - po dobu 3 sekund	-50...+50	°C	0,5	–
Standardní hodnoty						
23	23	Standardní řádky (řádky 6...11) Aktivuje se současným stisknutím tlačítek + a - po dobu 3 sekund.	–	–	–	–
Servis						
50	50	Chybové hlášení	0...255	–	1	–

¹⁾ Řádek je aktivní pouze v případě, že je regulátorem řízena jednotka BMU.

1.8 Přehled parametrů – úroveň pro odborníka na topení

RVA46.531	RVA36.531	Funkce	Rozsah	Jednotka	Krok	Základní nastavení
Sevisní hodnoty						
51	51	Test výstupů 0 Provozní stav regulátoru 1 Všechny výstupy VYP 2 Čerpadlo topného okruhu Q2 3 Směšovač otevírá Y1 4 Směšovač zavírá Y2	0...4	–	1	0
52	52	Test vstupů 0 Čidlo teploty topné vody B1 1 Čidlo venkovní teploty B9 2 Čidlo prostorové teploty A6 3 Zobrazení - vstup H1 H1	0...3	–	1	0
53	53	Zobrazení typu zařízení	1...16	–	1	–
54	54	Zobrazení jmenovité žádané teploty v prostoru Jmenovitá žádaná teplota včetně korekce prostorovým přístrojem	0...35	°C	0,5	–
55	55	Skutečná teplota topné vody (TVx) Vstup B1	0...140	°C	1	–
56	56	Skutečná teplota teplé užitkové vody (TBWx) ¹⁾ BMU	0...140	°C	1	–
57	57	Skutečná teplota kotle (TKx) ¹⁾ BMU	0...140	°C	1	–
58	58	Tlumená venkovní teplota (TAged)	-50...+50	°C	0.5	–
59	59	Geometrická venkovní teplota (TAgem)	-50...+50	°C	0.5	–
60	60	Zobrazení kódu chyb BMU ¹⁾ 0...255 Kód chyby	0...255	–	1	–
61	–	Skutečná teplota náběhové topné vody	0...140	°C	1	–
62	62	Zobrazení PPS – komunikace --- bez komunikace 0 0 0 zkrat PPS 0...15 adresa regulátoru (zobrazení vlevo) 0...255 identifikace přístroje (zobrazení vpravo)	0...15 / 0...255 --- / 0 0 0	–	1	–
63	63	Zobrazení žádané teploty topné vody (TVw)	0...140	°C	1	–
Topný okruh						
64	64	Paralelní posun topných křivek	-4,5...+4,5	°C (K)	0,5	0,0
65	65	Vliv teploty prostoru 0 neúčinný 1 účinný	0 / 1	–	1	1
67	67	Spínací diference prostoru (SDR) --- neúčinná 0,5...4,0 účinná	- -:-...4,0	°C (K)	0,5	- -:-
68	68	Minimální omezení teploty topné vody (TVmin) TVmax řádek 69	8...TVmax	°C	1	8
69	69	Maximální omezení teploty topné vody (TVmax) TVmin řádek 68	TVmin...95	°C	1	80
70	70	Typ konstrukce budovy 0 těžká 1 lehká	0 / 1	–	1	1
71	71	Adaptace topné křivky 0 neúčinná 1 účinná	0 / 1	–	1	1

<i>RVA46.531</i>	<i>RVA36.531</i>	<i>Funkce</i>	<i>Rozsah</i>	<i>Jednotka</i>	<i>Krok</i>	<i>Základní nastavení</i>
73	73	Maximální doba předstihu - optimalizace času zapnutí 0 bez předstihu / VYP	00:00...06:00	Hh:mm	10 min	00:00
74	74	Maximální doba předstihu - optimalizace času vypnutí 0 bez předstihu / VYP	00:00...06:00	Hh:mm	10 min	00:00
76	76	Zesílení blokovacího signálu	0...200	%	1	100
77	–	Vysoušení podlahy 0 vypnuto 1 funkční vytápění 2 vytápění na vysoušení podlahy 3 funkční vytápění a vytápění na vysoušení podlahy	0...3	–	1	0
78	–	Informace o vysoušení podlahy Den Žádaná teplota topné vody	0...32 0...95	– °C	1	–
Teplá užitková voda						
80	80	Žádaná útlumová teplota TUV (TBWR) TBWw řádek 13	8...TBWw	°C	1	40
81	81	Program přípravy TUV 0 24h/den 1 program vytápění s předstihem	0...1	–	1	1
82	–	Přiřazení přípravy TUV 0 lokální topný okruh 1 všechny topné okruhy v segmentu 2 všechny topné okruhy v systému	0...2	–	1	2
LPB / Systém						
85	–	LPB-adresa přístroje 0 samostatný 1...16 adresa přístroje (systém)	0...16	–	1	0
86	–	LPB-adresa segmentu 0 segment zdroje tepla 1...14 segment spotřebiče tepla	0...14	–	1	0
87	–	Provozní čas 0 autonomní hodiny 1 systémový čas 2 systémový čas s přestavením 3 systémové hodiny (Master)	0...3	–	1	0
88	88	ECO přepínač BMU ¹⁾ 0 žádné působení 1 působení na topný okruh	0 / 1	–	1	0
89	–	Rozsah působnosti centrálního přepínání 0 v segmentu 1 v systému (pokud adresa segmentu = 0)	0 / 1	–	1	1
90	90	Přepnutí ze zimního na letní čas	01.01...31.12	tt.mm	1	2503
91	91	Přepnutí z letního na zimní čas	01.01...31.12	tt.mm	1	25.10
92	–	Napájení LPB 0 VYP (centrální napájení Bus) 1 Auto (napájení Bus z regulátoru)	0 / 1	–	1	1
93	–	Zobrazení napájení LPB	On / OFF	–		–
94	–	Zobrazení komunikace LPB	On / OFF	–		–
95	–	Zdroj informace o venkovní teplotě - - - - 00.01...14.16 žádný signál adresa	- - - - / 00.01...14.16	–	1	–

<i>RV446.531</i>	<i>RV436.531</i>	<i>Funkce</i>	<i>Rozsah</i>	<i>Jednotka</i>	<i>Krok</i>	<i>Základní nastavení</i>
<i>Multifunkční vstupy (H1)</i>						
96	96	Vstup H1 0 přepnutí druhu provozu TO a TUV 1 přepnutí druhu provozu TO 2 minimální žádaná hodnota teploty topné vody (TVHw)	0...2	–	1	0
97	97	Minimální teplota topné vody H-kontakt (TVHw)	8...95	°C	1	70
98	98	Působení kontaktu H1 0 klidové 1 pracovní	0 / 1	–	1	1

¹⁾ Řádek je aktivní pouze v případě, že je regulátorem řízena jednotka BMU.

1.9 Přehled parametrů pro OEM

<i>RVA46.53I</i>	<i>RVA36.53I</i>	<i>Funkce</i>	<i>Rozsah</i>	<i>Jednotka</i>	<i>Rozšíření (krok)</i>	<i>Základní nastavení</i>
Zdroj tepla						
1	1	Minimální omezení teploty kotle (TKmin) ¹⁾	8...95	°C	1	8
2	2	Doběh čerpadla (od hořáku) ¹⁾	0...20	min	1	5
Topný okruh						
22	22	Faktor vlivu teploty v prostoru (KORR)	0...20	–	1	4
23	23	Konstanta rychlého útlumu a optimalizace času zapnutí (KON)	0...20	–	1	2
24	24	Převýšení žádané teploty v prostoru (DTRSA) (při rychlém zatopení)	0...20	°C (K)	1	5
25	25	Protimrazová ochrana zařízení 0 neúčinná 1 účinná	0 / 1	–	1	1
26	26	Převýšení teploty topné vody na směšovači (UEM)	0...50	°C (K)	1	10
27	27	Druh regulace pohonu 0 2-bodový (Y1) 1 3-bodový (Y1, Y2)	0 / 1	–	1	1
28	28	Spínací diference pohonu pro 2-bodový směšovač	0...20	°C (K)	1	2
29	29	Proporcionální regulační pásmo směšovače (Xp)	1...100	°C (K)	1	24
30	30	Integrační časová konstanta směšovače (Tn)	10...873	sek	1	90
31	31	Doba chodu servopohonu směšovače	30...873	sek	1	120
Teplá užitková voda						
34	34	Maximální žádaná teplota TUV (TBWmax) ¹⁾	8...80	°C	1	60
35	35	Přednost TUV ¹⁾ 0 absolutní (směšovací / čerpadlový topný okruh) 1 klouzavá (směšovací / čerpadlový topný okruh) 2 žádná (paralelní)	0...2	–	1	1
Servis						
41	41	Trvalé zobrazení 0 den / čas 1 skutečná hodnota teploty topné vody	0 / 1	–	1	0
42	42	Cizí teplo (Tf)	-2...+4	°C	0,1	0
43	43	Citlivost adaptace 1 (ZAF1)	1...15	–	1	15
44	44	Citlivost adaptace 2 (ZAF2)	1...15	–	1	15
91	91	Softwarová verze	00.0...99.0	–	1	–

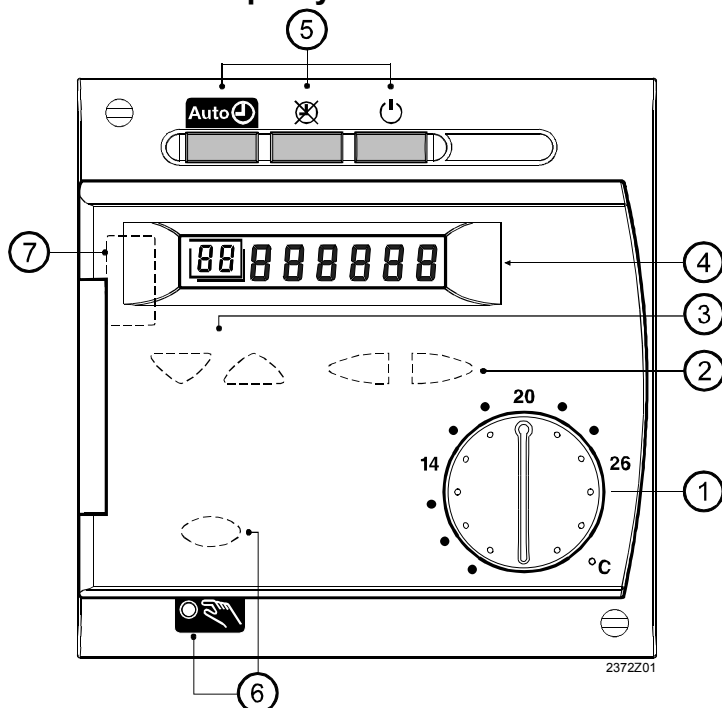
¹⁾ Řádek je aktivní pouze v případě, že je regulátorem řízena jednotka BMU.

1.10 Obsluha

Úvod

Návod k obsluze je vložen v zadní straně krytu regulátoru.

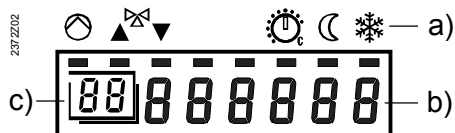
1.10.1 Ovládací prvky



Ovládací prvek	Funkce
① Otočný knoflík prostorové teploty	Nastavení žádané teploty v prostoru
② Tlačítka pro nastavení	Parametrizace
③ Tlačítka pro volbu řádků	Parametrizace
④ Displej	Zobrazení hodnot a nastavení
⑤ Provozní tlačítka pro topný okruh	Volba druhu provozu: automatický provoz trvalý provoz vypnuto
⑥ Tlačítko ručního ovládání se světelnou kontrolkou	Přepnutí na ruční ovládání
⑦ Připojení pro PC-Tool ¹⁾	Diagnostika a servis

¹⁾ neplatí pro RVA36.531

Displej



- a) Symboly, zobrazení provozních stavů pomocí černého kursoru pod symbolem.
- b) Displej - hodnoty při provozu regulátoru nebo při nastavování.
- c) Programovací řádek při nastavování.

1.11 Druhy provozu topného okruhu

Použití

- Jednoduchá a přímá volba druhu provozu topného systému

Popis

Regulace nabízí 3 různé druhy provozu topných okruhů, které mohou být podle potřeby přímo navoleny.

Nastavení



Druh provozu se volí stisknutím příslušného tlačítka. Tlačítka jsou umístěna na přední straně regulátoru.

Pokyn

Druh provozu teplé užitkové vody je nezávislý na volbě druhu provozu topného okruhu mimo prázdninového režimu a aktivace telefonního kontaktu.


Účinky

<i>Druh provozu</i>	<i>Popis</i>	<i>Účinky zvoleného druhu provozu</i>
	Automatický provoz	<ul style="list-style-type: none"> • Vytápění podle časového programu (řádek 5 až 11) • Žádané hodnoty teploty podle topného programu • Ochranné funkce aktivní • Přepínání na prostorovém přístroji aktivní • Automatické přepínání léto / zima (ECO) a denní automatika omezení topení aktivní
	Trvalý provoz	<ul style="list-style-type: none"> • Vytápění bez časového programu • Nastavení teploty otočným knoflíkem • Ochranné funkce aktivní • Přepínání na prostorovém přístroji neaktivní • Přepínání léto / zima (ECO) a denní automatika omezení topení neaktivní
	Standby (vypnuto)	<ul style="list-style-type: none"> • Vytápění VYPNUTO • Teploty podle protimrazové ochrany • Ochranné funkce aktivní • Přepínání na prostorovém přístroji neaktivní • Přepínání léto / zima (ECO) a denní automatika omezení topení aktivní



Kontroly

Zvolený druh provozu je signalizován prosvětlením tlačítka. Některé funkce mohou však způsobit, že se signalizace mění. Následující tabulka uvádí přehled možných stavů:


Nastavení na regulátoru

<i>Vstup funkce H1</i>	<i>Projev na tlačítku a význam</i>
Přepínání druhu provozu, řádek 96 = 0	• Tlačítko druhu provozu TO  bliká při sepnutém kontaktu H1
Přepínání druhu provozu, řádek 96 = 1	• Tlačítko druhu provozu TO bliká při sepnutém kontaktu H1
Minimální žádaná teplota teploty topné vody, řádek 96 = 2	• Zvolené tlačítko druhu provozu TO bliká při sepnutém kontaktu H1

Nastavení na prostorovém přístroji

Prezenční tlačítko	• Tlačítko druhu provozu TO  bliká při aktivovaném prezenčním tlačítku.
Prázdninová funkce	• Tlačítko druhu provozu TO  bliká při aktivované prázdninové funkci.

Vliv prostorového přístroje

Přepínání druhu provozu na prostorovém přístroji má vliv pouze tehdy, je-li na regulátoru nastaven automatický provoz  .

Informace o teplotě prostoru je však přes PPS přenášena nezávisle na druhu provozu zvoleném na regulátoru.

1.12 Ruční provoz

Použití

Ručně řízený provoz vytápění při výpadku automatiky.

Popis

Ruční provoz je druh provozu, při kterém musí být všechny nutné funkce zařízení nastavovány a kontrolovány ručně. Regulační funkce přístroje nemají na relé žádný vliv.

Teplota v prostoru

Teplotu v topných okruzích je možné regulovat směšovacím ventilem, který je třeba také nastavovat ručně. Teplotu v prostoru lze však odečíst na nastavovacím řádku 18.

Nastavení



- Zapnutí: Ruční provoz se zapíná stlačením příslušného tlačítka. Tlačítko je uživateli přístupné na přední straně regulátoru při odklopeném krytu.
- Vypnutí:
- Stlačením tlačítka některého z druhů provozu
 - Opětovným stlačením tlačítka ručního provozu

Upozornění

Po vypnutí funkce se regulátor vrátí do původně zvoleného druhu provozu.

Působení

Pokud je zapnuto manuální ovládání, platí pro požadavek na teplo následující: Maximální omezení žádané hodnoty teploty topné vody (řádek 69).

Výstupy jsou přepnuty do těchto stavů:

Výstup	Připojení	Stav
čerpadlo topného okruhu	Q2	ZAP
výstupy směšovače	Y1 / Y2	VYP (bez proudu)

Zobrazení



1.13 Strmost topné křivky

Použití

Konstantní teplota prostoru i v případě výkyvů venkovní teploty.

Popis

Podle nastavené strmosti topné křivky regulátor tvoří žádanou teplotu topné vody topného okruhu.

Působení

2,5...40,0 Všechny funkce topného okruhu jsou zapnuty.

Zvýšení: Teplota topné vody se zvyšuje **více** s poklesem venkovní teploty.

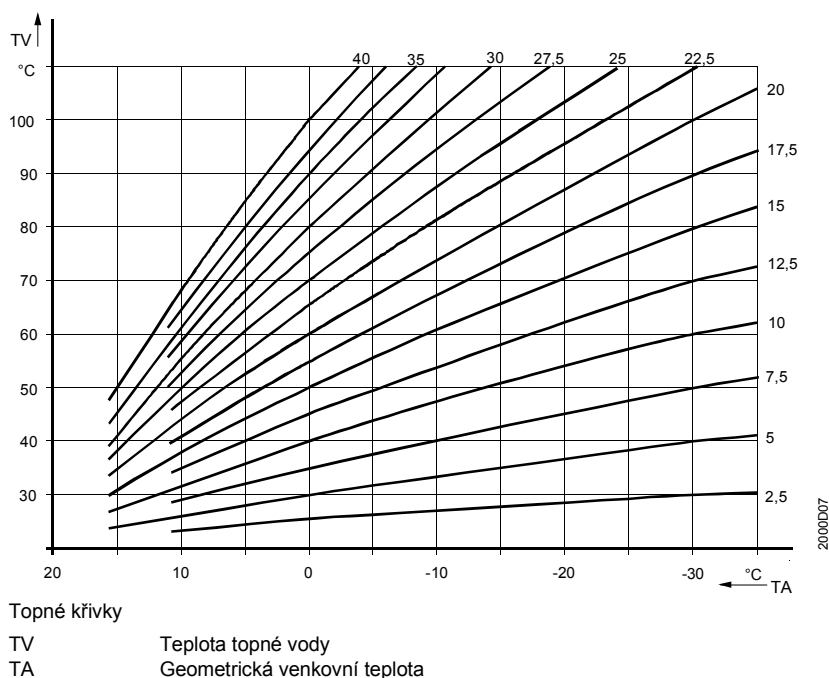
Snížení: Teploty topné vody se zvyšuje **méně** s poklesem venkovní teploty.

Topná křivka



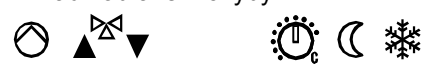

Pomocí topné křivky tvoří regulátor žádanou teplotu topné vody tak, aby při kolísání venkovní teploty dosáhl bez informace o teplotě prostoru konstantní teplotu prostoru. Čím větší je strmost topné křivky, tím vyšší je při poklesu venkovní teploty žádaná teplota topné vody.

Poznámka

S čidlem teploty prostoru lze dosáhnout podstatně vyšší komfort.



1.14 Chybová hlášení

Použití	Jednoduchá kontrola zařízení. Pomoc při hledání chyby.																								
Popis	Regulátor hlásí chyby, které se mohou vyskytnout v přístroji nebo v celém systému LPB. Při normálním provozu se při vzniku chyby objeví na displeji symbol "Er".																								
Nastavení	<table><thead><tr><th><i>Rozsah</i></th><th><i>Jednotka</i></th></tr></thead><tbody><tr><td>0...255</td><td>–</td></tr></tbody></table>	<i>Rozsah</i>	<i>Jednotka</i>	0...255	–																				
<i>Rozsah</i>	<i>Jednotka</i>																								
0...255	–																								
Působení	Při vstupu na obslužný řádek se zde automaticky objeví první položka ze seznamu chyb.																								
Upozornění	Pomocí tlačítek   se lze v seznamu hlášených chyb pohybovat.																								
Chybová hlášení	Regulátor je schopen uchovat v paměti maximálně dvě chybová hlášení. Po odstranění příčiny chyb, chybové hlášení zmizí. Pokud byly zjištěny další chyby, automaticky se posunou do paměti na místo chyby odstraněné.																								
Chyba přístroje	Chyby, ke kterým může na tomto přístroji dojít: <table><thead><tr><th><i>Displej</i></th><th><i>Popis chyby</i></th></tr></thead><tbody><tr><td>prázdný</td><td>žádná chyba</td></tr><tr><td>10</td><td>chyba čidla venkovní teploty</td></tr><tr><td>30</td><td>chyba čidla teploty topné vody</td></tr><tr><td>61</td><td>porucha prostorového přístroje</td></tr><tr><td>81</td><td>zkrat LPB</td></tr><tr><td>82</td><td>kolize adres na LPB (regulátory se stejnou adresou)</td></tr><tr><td>86</td><td>zkrat PPS</td></tr><tr><td>100</td><td>dva regulátory s hodinami Master</td></tr><tr><td>140</td><td>nepřípustná adresa přístroje nebo segmentu</td></tr><tr><td>145</td><td>chybný typ PPS přístroje</td></tr><tr><td>150</td><td>všeobecně chyba BMU</td></tr></tbody></table>	<i>Displej</i>	<i>Popis chyby</i>	prázdný	žádná chyba	10	chyba čidla venkovní teploty	30	chyba čidla teploty topné vody	61	porucha prostorového přístroje	81	zkrat LPB	82	kolize adres na LPB (regulátory se stejnou adresou)	86	zkrat PPS	100	dva regulátory s hodinami Master	140	nepřípustná adresa přístroje nebo segmentu	145	chybný typ PPS přístroje	150	všeobecně chyba BMU
<i>Displej</i>	<i>Popis chyby</i>																								
prázdný	žádná chyba																								
10	chyba čidla venkovní teploty																								
30	chyba čidla teploty topné vody																								
61	porucha prostorového přístroje																								
81	zkrat LPB																								
82	kolize adres na LPB (regulátory se stejnou adresou)																								
86	zkrat PPS																								
100	dva regulátory s hodinami Master																								
140	nepřípustná adresa přístroje nebo segmentu																								
145	chybný typ PPS přístroje																								
150	všeobecně chyba BMU																								
Systémové chybové hlášení	Pokud chybu vykazuje jiný přístroj na LPB, je chybové hlášení přeneseno přes komunikaci LPB do všech regulátorů, např.: <table><thead><tr><th><i>Displej</i></th><th><i>Popis chyby</i></th></tr></thead><tbody><tr><td>20. 00.01</td><td>Chyba s adresou příslušného přístroje</td></tr></tbody></table> <p>První číslo zobrazuje kód chyby (20) Druhé číslo zobrazuje adresu segmentu příslušného přístroje (0.) Třetí číslo zobrazuje adresu příslušného přístroje (.01)</p>	<i>Displej</i>	<i>Popis chyby</i>	20. 00.01	Chyba s adresou příslušného přístroje																				
<i>Displej</i>	<i>Popis chyby</i>																								
20. 00.01	Chyba s adresou příslušného přístroje																								
Zobrazení	Příklad zobrazení chyby:  																								

2 Použití

Úvod

V této kapitole jsou uvedeny všechny typy zařízení, které mohou být realizovány s popsanými regulátory. Jednotlivé typy zařízení jsou opatřeny referenčními čísly, které nemusí nutně jít po sobě. Chybějící typy zařízení lze pokrýt použitím jiných regulátorů z našeho sortimentu.

Upozornění

- Číslo typu zařízení je totožné se zobrazením na nastavovacím řádku 53 "Zobrazení typu zařízení".

2.1 Typy zařízení

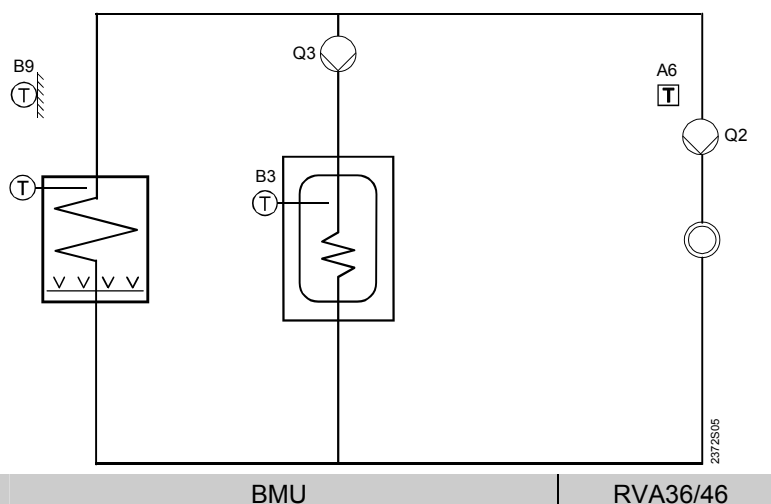
2.1.1 Napojení na BMU

Typ zařízení č. 2

Řízení BMU přes PPS: Regulace čerpadlového topného okruhu.

Typ zařízení č. 1

Dodatek k zařízení č. 2: Příprava TUV s nabíjecím čerpadlem nebo přepouštěcím ventilem (součást BMU).

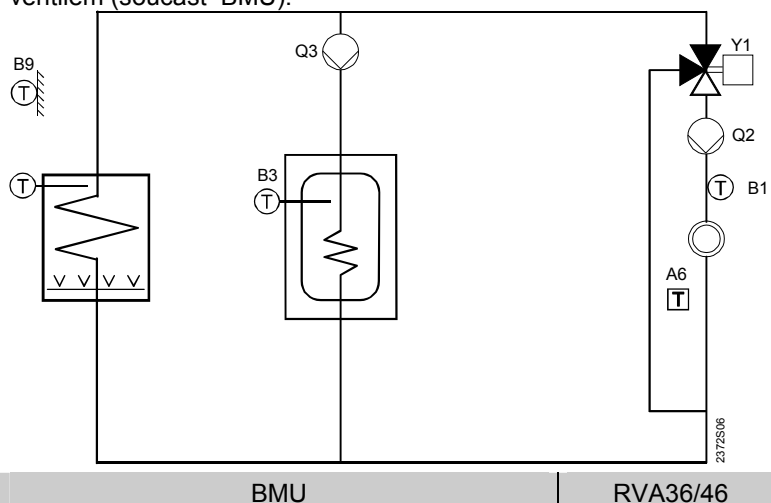


Typ zařízení č. 16

Řízení BMU přes PPS: Regulace směšovacího topného okruhu.

Typ zařízení č. 15

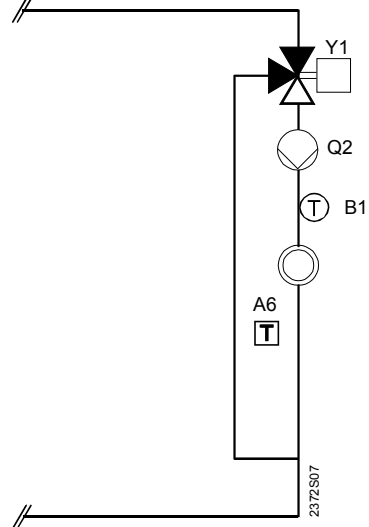
Dodatek k zařízení č. 16: Příprava TUV s nabíjecím čerpadlem nebo přepouštěcím ventilem (součást BMU).



2.1.2 Zónový topný okruh

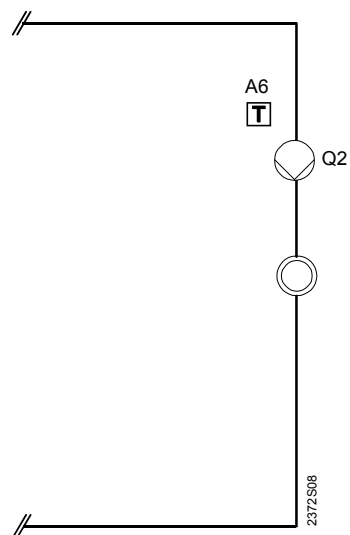
Typ zařízení č. 11

Regulace směšovacího topného okruhu jako rozšíření stávajícího systému po LPB.



Typ zařízení č. 12

Regulace čerpadlového topného okruhu jako rozšíření stávajícího systému po LPB.



2.2 Legenda k typům zařízení

Malé napětí

A6	PPS (prostorový přístroj, BMU)
B1	Čidlo teploty topné vody
B9	Čidlo venkovní teploty
DB	Data Bus (LPB)
H1	Signálový vstup H1
MB	Nula pro Bus (LPB)
MD	Nula pro PPS (prostorový přístroj, BMU)
M	Nula pro čidla

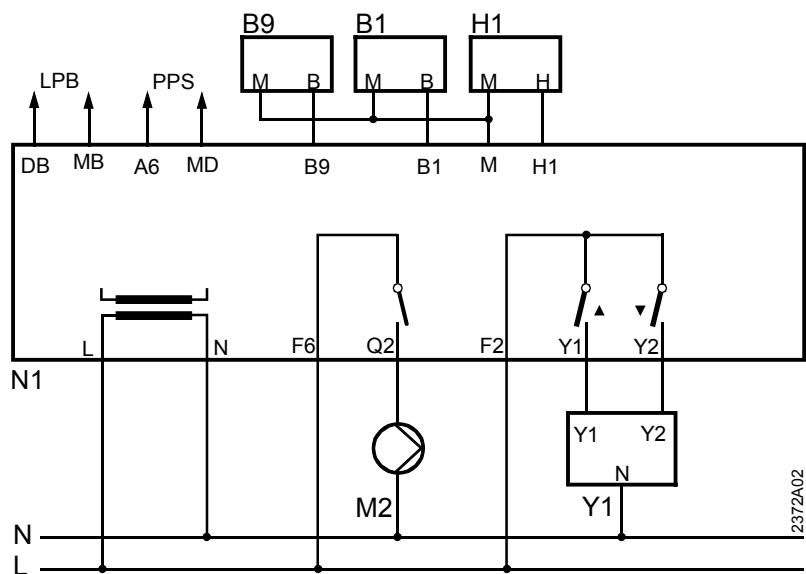
Síťové napětí

F2	Fáze Y1 a Y2
F6	Fáze Q2
L	Síťové napájení - fáze AC 230 V
N	Síťové napájení - nulový vodič
Q2	Oběhové čerpadlo topného okruhu
Y1	Směšovací ventil "otvírá"
Y2	Směšovací ventil "zavírá"

Součást BMU

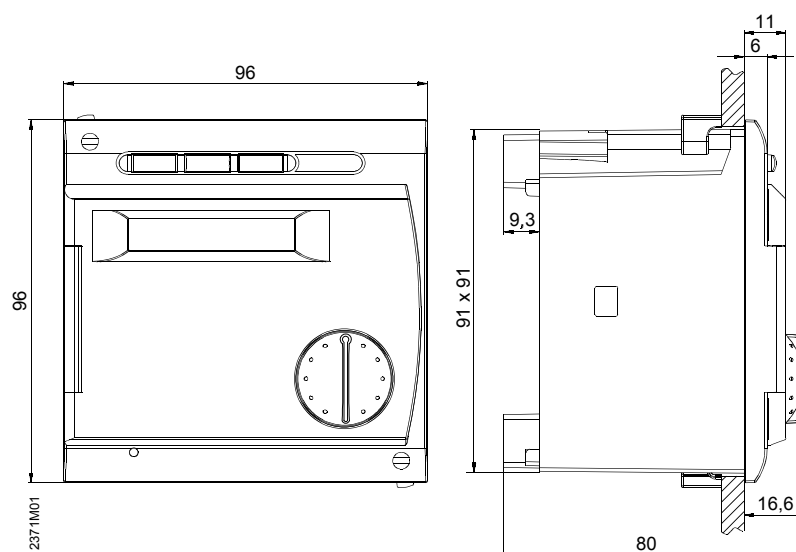
B3	Čidlo teploty TUV (BMU)	malé napětí
Q3	Nabíjecí čerpadlo TUV (BMU)	síťové napětí

2.3 Schéma elektrického zapojení

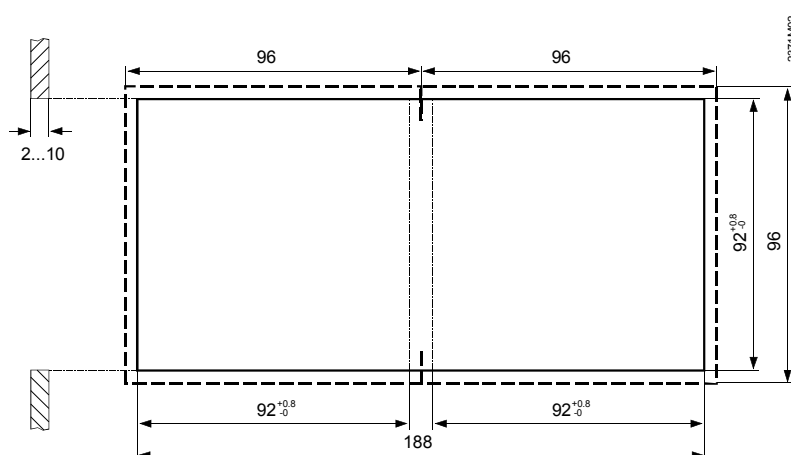


3 Rozměry

Přístroj



3.1 Montážní výřez



3.2 Kombinace regulátorů

Celkové rozměry výřezu při uspořádání přístrojů do řady se musí vypočítat podle následujícího:

Suma všech zadaných rozměrů minus korekce na překrytí otvoru krajními regulátory (e) dává výsledný rozměr výřezu.

Příklad

Kombinace	e	Výpočet	Výřez
96 s 96	4	96+96-4	188 mm
96 s 144	5	96+144-5	235 mm
144 s 144	6	144+144-6	282 mm

4 Technická data

Napájení	jmenovité napětí jmenovitá frekvence příkon	AC 230 V ($\pm 10\%$) 50 Hz ($\pm 6\%$) Max. 7 VA
Požadavky	třída izolace (při předepsané montáži) stupeň ochrany - krytí (při předepsané montáži) elektromagnetická odolnost elektromagnetické vyzařování	II, nach EN60730 IP 40, nach EN60529 odpovídá požadavkům podle EN50082-2 odpovídá požadavkům podle EN50081-1
Klimatické podmínky	v provozu podle IEC 721-3-3 teplota při skladování podle IEC 721-3-1 teplota 0. při transportu podle IEC 721-3-2 teplota	0. třída 3K5 0. 0...50°C 0. 0. třída 1K3 0. -25...70°C 0. 0. třída 2K3 0. -25...70°C
Mechanické podmínky	v provozu podle IEC 721-3-3 při skladování podle IEC 721-3-1 při transportu podle IEC 721-3-2	třída 3M2 třída 1M2 třída 2M2
Působení	0. podle EN60730-1 odst. 11.4	0. 1b
Výstupní relé	0. napěťový rozsah 0. jmenovitý proud 0. spínací proud	0. AC 24...230 V 0. 5 mA...2 A ($\cos \phi > 0,6$) 0. max. 10 A po dobu max. 1 s
Kabeláž – Bus	kabely pro PPS vodič (telefonní drát) přípustná délka kabelu LPB vodič přípustná délka kabelu Vzdálenost uzlů číslo zatížení Bus (E)	0. 0. 2 x 0,5 mm ² (záměnný dvoudrát) 0. max. 50 m (dvoudrát nezáměnný) max. 1,4 km 500 m (při Cu-kabelu 1,5 mm ²) 3
Přípustné délky kabelů	Ø 0.6 mm 1,0 mm ² 1,5 mm ²	max. 20 m max. 80 m max. 120 m
Vstupy	venkovní čidlo teploty čidlo teplé užitkové vody telefonní dálkový spínač, pomocný spínač (H1)	NTC 575 Ω (QAC31), Ni 1000 Ω při 0 °C (QAD21) vhodné pro malé napětí (pozlacené kontakty)
Různé	hmotnost regulátoru rezerva chodu hodin	ca. 0,6 kg min. 12 hod.