

Návod k obsluze a údržbě kotlů



Therm

DUO 50

DUO 50 T

DUO 50 FT

Therm®

1. OBSAH

1. OBSAH.....	2
2. POUŽITÍ.....	3
3. VŠEOBECNÝ POPIS KOTLŮ ŘADY THERM DUO 50	3
4. TECHNICKÉ ÚDAJE	5
5. VÝROBNÍ KONTROLA	5
6. ZÁKLADNÍ POKYNY PRO MONTÁŽ KOTLE	5
♦ Připojení kotle k rozvodu plynu	7
♦ Plnění otopného systému	8
♦ Volba regulačních a ovládacích prvků	8
♦ Odstavení kotle	9
7. PŘEDPISY PRO OBSLUHU A ÚDRŽBU	10
♦ Obsluha kotle	10
♦ LCD displej	10
♦ Údržba	12
8. PLYNOVÁ ARMATURA SIT 845 SIGMA	12
9. ZAVĚŠENÍ KOTLE	13
10. POZICE A VYÚSTĚNÍ VENTILÁTORU – DUO 50 T.....	13
11. GRAFY PŘIPOJOVACÍHO PŘETLAKU A NASTAVENÍ VÝKONU	14
♦ Graf použitelných připojovacích přetlaků topné vody	14
♦ Grafy nastavení výkonu kotle.....	14
12. SESTAVY KOTLŮ	16
♦ Sestava kotle THERM DUO 50 - čelní pohled.....	16
♦ Sestava kotle THERM DUO 50 - boční pohled	17
♦ Sestava kotle THERM DUO 50 T - čelní pohled	18
♦ Sestava kotle THERM DUO 50 T - boční pohled	19
♦ Sestava kotle THERM DUO 50 FT - čelní pohled.....	20
♦ Sestava kotle THERM DUO 50 FT - boční pohled.....	21
13 EL. SCHÉMA ZAPOJENÍ	22
♦ Therm DUO 50	22
♦ Therm DUO 50T	23
♦ Therm DUO 50 FT	24
14. MODULAČNÍ ELEKTRONIKA DIMS01-TH01	25
15. ZÁRUKA A ODPOVĚDNOST ZA VADY	27
16. ZÁZNAM O PROVEDENÍ ZÁRUČNÍCH I POZÁRUČNÍCH OPRAVÁCH A ROČNÍCH KONTROL	29

2. POUŽITÍ

Závěsná jednotka THERM DUO je moderní zdroj tepelné energie pro objekty s tepelnou ztrátou do 45 kW v samostatném použití a v kaskádovém zapojení pro velké objekty. Potřebný výkon kotleny je možno získat jejich skládáním do kaskády, která je řízena vlastní nadstavbovou regulací včetně ekvitermní. Je možné takto získat jednoduchou montáží zdroj tepla s vysokou účinností. Konstrukce kotlů s řazením do kaskád zajišťuje snižování provozních nákladů a ztrát oproti konvenčním kotelnám. Kotle jsou konstruovány jako spotřebiče s maximální účinností, s důrazem na minimální emise do ovzduší, jejich provoz je hospodárny a nezatěžuje životní prostředí. Výkon kotle je plynule regulovaný v rozsahu 40 – 100 % a přizpůsobuje se okamžitým tepelným ztrátám objektu.

Vysoký technický standart zajišťují použité špičkové komponenty od předních světových výrobců.

Upozornění: Kotel je určen pro otopné soustavy vybavené expanzomatem, nebo otevřenou expanzní nádobou o min. výšce 8m nad kotlem.

Jednotlivá provedení kotlů THERM DUO jsou konstrukčně řešena následovně:

- THERM DUO 50** - s plynulou automatickou regulací a odtahem spalin do komína
- THERM DUO 50 T** - s plynulou automatickou regulací a nuceným odtahem spalin
- THERM DUO 50 FT** - s plynulou automatickou regulací a uzavřenou spalovací komorou - tzv. provedení TURBO

3. VŠEOBECNÝ POPIS KOTLŮ ŘADY THERM DUO 50

Plynové kotle řady THERM DUO 50 jsou sestaveny z nosného rámu, na němž jsou připevněny všechny prvky kotle. V horní části jsou zabudovány dva měděné výměníky, povrchově chráněné směsí hliníku se silikonem. Uvnitř trubkovnic výměníku jsou zabudovány turbulátory, které je nutno chránit před zanesením nečistotami z otopného systému. Z tohoto důvodu je nutné osadit otopný systém filtrem na vstupu vratné vody do kotle. Pro udržení minimálních ztrát přenosu tepla je třeba udržovat povrch lamel výměníku v čistotě. Ke znečištění výměníku dochází nejčastěji spálením prachových částic při provozování kotle v prašném prostředí. Spalinové výměníky jsou osazeny na vstupu automatickými odvzdušňovacími ventily, na výstupu havarijními kontaktními termostaty.

Spalovací komora je vyrobena z pohliníkováného plechu a vyložena tepelnou izolací. Přední čelní stěna je odnímatelná. Nad spalinovými výměníky verze DUO je umístěn usměrňovač tahu spalin, na kterém je instalována termoelektrická pojistka hlídání zpětného toku spalin. U kotlů řady DUO T je na usměrňovači umístěn spalinový ventilátor a jeho správnou funkci kontroluje manostat. Verze DUO FT je navíc oproti verzi T vybavena uzavírací komorou, čímž se kotel stává plnohodnotným spotřebičem typu „C“ – tzv. TURBO.

Ve spodní části spalovací komory je umístěn osmnáctiramenný, vodou chlazený nízkonoxyový hořák moderní stavebnicové konstrukce. Je osazen dvěma elektrodami zapalovacími a jednou ionizační pro kontrolu hoření. Na hořák je připojena přes šroubení plynová armatura, která v sobě zahrnuje regulátor tlaku plynu a dva solenoidové ventily ovládané automatikou. Na plynové armatuře je umístěn modulační elektromagnet. Magnetické jádro cívky modulátoru má nastavitelný zdvih a tím umožňuje regulaci tlaku plynu do hořáku v nastaveném rozsahu.

Na vstupu vratné vody je zabudováno oběhové čerpadlo, zabezpečující průtok vody kotlem. Dostatečný průtok topné vody je hlídán průtokovým spínačem. Před čerpadlo je umístěn pojistný přetlakový ventil pro ochranu kotle.

Ovládací panel je celoplastový. Na přední straně řídicího panelu jsou rozmístěny ovládací prvky (viz předpis pro obsluhu). Uvnitř je zabudována mikroprocesorová automatika DIMS01-TH01 pro řízení činnosti kotle.

Plynové kotle řady THERM DUO pracují bez zapalovacího hořáčku (tzv. věčného plamínku) a jsou zapalovány elektrickou jiskrou. Tím je dosaženo úspory plynu.

Kotel v provedení 50 T je konstruován jako otopná jednotka o výkonu 45 kW s nuceným odtahem spalin. Proti běžnému provedení kotle DUO je navíc osazen spalinovým ventilátorem s průměrem výstupního hrdla 56 mm. Tento ventilátor je umístěn na upraveném přerušovači tahu s možností natáčení kolem svislé osy po 90°. Na vývod ventilátoru se po montáži kotle nasouvá přechodka 60/80 mm a tím je umožněno pokračovat odtahem spalin o průměru 80 mm.

Kotel DUO 50 FT – upřesňující popis

Sestava komponentů pro spalování plynu a přeměnu energie včetně ventilátoru je zabudována v uzavírací komoře. Přísun spalovacího vzduchu včetně nuceného odtahu spalin je zajišťován koaxiálním potrubím, které prochází horizontálně přes obvodovou zeď nebo vertikálně přes střešní konstrukci do volného prostoru. Potrubí je třeba instalovat tak, aby bylo zamezeno možnosti vniknutí dešťové vody či vzniklého kondenzátu do kotle. Vertikální potrubí musí být proto bezpodmínečně ukončeno střešním komínkem, horizontální pak s mírným spádem od kotle k výdechu. Na potrubí je nutné osadit kus pro odvod vzniklého kondenzátu. Při nedodržení těchto podmínek hrozí nebezpečí poškození komponentů v uzavírací komoře, zvláště pak spalinového ventilátoru.

Ke kotli DUO 50 FT je nutné použít koaxiální odkouření 80/125 mm. Průměr spalinového hrdla na výstupu z kotle je 56 mm. Aby bylo možné dále pokračovat odkouřením 80/125, musí se přímo na výstupní hrdlo ventilátoru osadit redukce ze systému 60/100 na 80/125.

Při rozdělení odkouření na systém 2x80mm se použije klasický rozdělovač.

Správná činnost ventilátoru verzí T a FT je kontrolována pomocí manostatu. Po sepnutí elektrického kontaktu manostatu se spustí zapalovací cyklus s následným zapálením hořáku.

Celá řada kotlů DUO 50 je standardně vybavena oběhovým čerpadlem. Z křivky použitelných připojovacích přetlaků vychází při max. výkonu kotle a teplotním spádu do 20°C poměrně nízký přetlak pro následný uvažovaný otopný systém. Je třeba počítat s přídatným systémovým čerpadlem zvláště v případech instalace samostatného kotle do topného systému (zejména s horizontálními rozvody).

4. TECHNICKÉ ÚDAJE

	měr. jednotka	DUO 50		DUO 50 T		DUO 50 FT
		zemní plyn	propan	zemní plyn	propan	zemní plyn
Palivo		zemní plyn	propan	zemní plyn	propan	zemní plyn
Maximální tepelný příkon	kW	49	46,7	49	46,7	49
Minimální tepelný příkon	kW	19,6	27,2	19,6	27,2	27,5
Maximální tepelný výkon na vytápění	kW	45	43	45	43	45
Minimální tepelný výkon na vytápění	kW	18	25	18	25	25
Počet trysek hořáku	ks	36		36		36
Vrtání trysek :	mm	1	0,6	1	0,6	1
Přetlak plynu na vstupu spotřebiče:	mbar	20	37	20	37	20
Tlak plynu na tryskách hořáku:	mbar	1,9 – 12	11 – 31	1,9 – 12	11 – 31	4 – 12
Spotřeba plynu:	m ³ /h	2,1 – 5,2	0,95 – 1,8	2,1 – 5,2	0,95 – 1,8	2,9 – 5,2
Max. přetlak top. systému	bar	3				
Min. přetlak top. systému	bar	0,8				
Max. výstupní teplota topné vody	°C	80				
Průměrná teplota spalin	°C	100				
Hmotnostní průtok spalin	g.s ⁻¹	32,3 – 44,7		32,3 – 44,7		33,5 - 44,7
Max. hluchnost dle ČSN 01 16 03	dB	52		53		53
Účinnost kotle	%	92				
Hodnoty spalování: CO	mg.kWh ⁻¹	32 – 60	17 – 40	32 – 60	17 – 40	34 – 63
NO _x	mg.kWh ⁻¹	20 – 49	14 – 20	20 – 49	14 – 20	22 - 53
Třída NO _x kotle dle ČSN EN 297/A5		5				
Jmenovité napájecí napětí / frekvence	V / Hz	230 / 50				
Jmenovitý el. příkon	W	120		150		150
Jmenovitý proud pojistky spotřebiče	A	1,6				
Stupeň krytí el. částí		IP 41				
Prostředí dle ČSN 33 20 00 – 3		Prostředí normální AA5/AB5				
Průměr kouřovodu / odtahu	mm	160		80		60/100*
Rozměry: výška/šířka/hloubka	mm	900/560/430		1050/560/430		900/600/475
Hmotnost kotle	kg	46		48		52

* výstup na kotli – nutno osadit redukci na 80/125mm popř. rozdělovač na 2 x 80mm

5. VÝROBNÍ KONTROLA

Všechny součásti kotle jsou před zkompletováním výrobcem překontrolovány a nastaveny. Každý kotel je přezkoušen na těsnost vodního okruhu, těsnost plynového okruhu a je nastavena a přezkoušena činnost regulačních a pojistných prvků.

6. ZÁKLADNÍ POKYNY PRO MONTÁŽ KOTLE

Montáž kotlů smí provádět kvalifikovaná odborná firma, přičemž je nutné dbát na všechny rady a upozornění v této příručce. Montáž musí být provedena v souladu s platnými normami a předpisy – viz ČSN EN 1775, ČSN 33 20 00 – 7 – 701, ČSN 06 1008, ČSN 38 6462, TPG 704 01, TPG 800 02, TPG 908 02.

Povinností montážní firmy je provést před instalací kontrolu správné volby typu kotle vzhledem k funkčním vlastnostem a požadovaným parametrům, včetně druhu paliva, a kontrolu označení na obalu, zda odpovídá objednanému typu kotle. Po rozbalení je nutné provést kontrolu správnosti a úplnosti dodávky. V případě pochybností informujte před montáží kotle výrobce nebo dodavatele.

◆ Umístění kotle

Design a konstrukce kotlů řady **THERM** umožňují jejich umístění jak v obytných místnostech, tak i v nebytových prostorách (kotelnách apod.). Při umístění kotle v prostoru bytu je vhodné nastavit omezení maximálního výkonu kotle na hranici ztrátového výkonu topné soustavy (vzhledem ke snížené hlučnosti kotle při provozu na nižších výkonech).

Kotle mají krytí elektrických částí **IP 41**, které splňuje podmínky odolnosti proti svisle kapající vodě. Mohou být proto umístěny v koupelnách v zóně 3 (ve vzdálenosti min. **60 cm** od hrany vany nebo sprchového koutu) dle **ČSN 33 2000 - 7 - 701**. V případě, že je kotel umístěn v koupelně, musí být provedeno **ochranné pospojování** všech vodivých částí dle **ČSN 33 2000 - 4**.

Místnost, v níž je kotel umístěn, musí být dle **ČSN 33 2000 - 3** prostředí obvyčejné základní, chráněné před mrazem, s okolní teplotou vzduchu v rozsahu +5 do +35 °C, s relativní vlhkostí do 80%.

K obrysu kotle se nesmí přibližovat předměty ve smyslu **ČSN 06 1008** (klasifikované dle **ČSN 73 0823**) na menší vzdálenost jak:

- 100 mm z materiálů B - nesnadno hořlavých, C₁ - těžce hořlavých, nebo C₂ - středně hořlavých
- 200 mm z materiálů C₃ - lehce hořlavých (např. dřevovláknité desky, celulózové hmoty, polyuretan, polystyrén, polyetylén, PVC a pod.)

Upozornění:

Na tepelné zařízení a do vzdálenosti menší, než je jeho bezpečná vzdálenost, nesmějí být kladeny předměty z hořlavých hmot (nejmenší vzdálenost spotřebiče od hořlavých hmot ve směru hlavního sálání je 50 mm a v ostatních směrech 10 mm).

Před započetím prací, které mohou mít za následek změnu prostředí v prostoru instalovaného kotle (např. práce s nátěrovými hmotami, lepidly atd.), je nutné vypnout kotel přepínačem režimů (poloha ukazatele vlevo).

*U verze kotle **THERM DUO 50 (T)** (případně kaskád) výrobce důrazně vyžaduje respektování pravidel **TPG 90 802** (Větrání plynových kotelen s celkovým jmenovitým výkonem větším než 50 kW) a případných souvisejících předpisů a norem.*

◆ Zavěšení kotle

Před instalací kotle je nutné se přesvědčit, že zvolené místo odpovídá požadavkům na umístění odvodu spalin a že jsou splněné minimální vzdálenosti uvedené v předcházejících kapitolách. Při montáži kotlů v kaskádě doporučujeme jejich upevnění na společnou nosnou konstrukci.

◆ Připojení kotle na teplovodní systém

Kotelny s kaskádou kotlů řady **THERM DUO** je nutno řešit projektem s vazbou na výpočty hydraulických poměrů otopné soustavy vzhledem k celkovým předávaným výkonům.

Vlastní připojení kotlů k otopným rozvodům a rozvodu plynu musí být provedeno takovým způsobem, aby nebyly silově namáhány připojovací vývody kotle.

Před připojením kotle na otopný systém doporučujeme tento důkladně propláchnout, aby se odstranily případné drobné nečistoty. Vstup vratné vody do kotle musí být osazen vhodným filtrem. Celá topná soustava musí být vybavena odkalovacím zařízením např. typu Spirovent.

Otopná soustava musí být provedena v souladu s:

ČSN 06 0310 – Projektování a montáž ústředního vytápění

ČSN 06 0830 – Zabezpečovací zařízení pro ústřední vytápění a ohřívání užitkové vody

Pro správnou činnost kotle je třeba dodržet minimální přetlak topného systému 0,8 baru.

◆ Připojení kotle k rozvodu plynu

Připojení kotle k rozvodu plynu musí být provedeno vždy odborně způsobilou firmou s platným oprávněním a odborně způsobilými zaměstnanci – držiteli platného osvědčení (vydaného podle zákona č.174/1968 Sb. v platném znění a vyhlášky ČUBP a ČBU č. 21/1979 Sb. (v platném znění) a podle schválené dokumentace pro plynoinstalaci. Před kotel se již neumísťuje regulátor plynu. Tento je obsažen ve sružené plynové armatuře, která je součástí kotle. Před kotel musí být osazen kulový ventil s odpovídajícím atestem pro plyn. Uzávěr plynu musí být volně přístupný.

Kotle DUO a DUO T jsou určeny k provozu na zemní plyn s výhřevností $9 \div 10,5 \text{ kWh/m}^3$ a jmenovitým tlaku v rozvodné síti 20 mbar a propan o jmenovitém tlaku v rozvodné síti 37 mbar. Kotle DUO FT jsou určeny pouze pro provoz na zemní plyn!

Upozornění:

Při přestavbě kotle DUO či DUO T z hlediska změny plynu je nutno provést demontáž rampy hořáku, provést záměnu trysek a změnit nastavení tlakového rozmezí na plynové armatuře. Dále je třeba provést změnu nastavení příslušných parametrů na modulační elektronice. Tyto činnosti může provádět pouze servisní pracovník.

◆ Připojení kotle na elektrickou síť

Kotle jsou vybaveny třívodičovou přívodní šňůrou s vidlicí. Připojují se do síťové zásuvky instalované poblíž kotle tak, aby síťová vidlice byla přístupná po instalaci kotle ve smyslu požadavku ČSN EN 60 335-1. Zásuvka musí vyhovovat ochraně před nebezpečným dotykem neživých částí v sítích TN (dříve tzv. nulování) nebo v sítích TT (dříve tzv. zemnění) a její připojení musí být dle ČSN 332180 provedeno tak, aby ochranný kolík byl nahoře a střední resp. nulovací vodič byl připojen (při čelním pohledu) na pravou dutinku. Síťové napětí musí být 230 V $\pm 10\%$. Instalaci zásuvky, připojení prostorového termostatu a servis elektrické části kotle může provádět osoba s odpovídající odbornou elektrotechnickou kvalifikací dle vyhlášky č. 50/1978 Sb.

◆ Odtah spalin

Pro připojení kotlů na plynná paliva platí ČSN 73 4201, TPG 94 101 a další navazující normy a doporučení. Konkrétní provedení odtahu spalin musí být navrženo a zpracováno v projektu zapojení kotle, při respektování standardních pravidel pro případný odvod kondenzátu a zamezení vniknutí dešťové vody do kotle.

Typ DUO 50:

Kotel se připojuje na zvláštní komínový průduch, který musí mít průměr odpovídající výkonu kotle a musí být vyvločkován v návaznosti na ČSN. Před připojením kotle doporučujeme konzultaci s místním kominíkem popř. zajištění předběžné revize. Kotel je vybaven vestavěným přerušovačem tahu. Doporučený komínový tah nad přerušovačem je v rozmezí 3 – 5 Pa. Část kouřovodu nad přerušovačem musí být svislá v délce 400 mm. Komín musí být proveden v souladu s ČSN 73 4201!

Typ DUO 50 T:

Kotel typu DUO 50 T je konstruován jako zařízení s nuceným odtahem spalin (spalovací vzduch se nasává přímo z místnosti). Oproti standardnímu provedení kotle DUO 50 je osazen spalinovým ventilátorem s průměrem výstupního hrdla 56 mm. Tento ventilátor je umístěn na upraveném přerušovači tahu s možností natáčení kolem svislé osy po 90°. Na vývod ventilátoru se po montáži kotle nasouvá přechodka 60/80 mm a tím je umožněno pokračovat odtahem spalin o průměru 80 mm dodávaným výrobcem kotlů. Maximální délka odtahu spalin je 6m.

Typ DUO 50FT :

Odtah spalin a přívod spalovacího vzduchu se provádí zdvojeným potrubím 80/125 mm dodávaným výrobcem kotlů, které je možno si objednat v požadované potřebě dle projektu (horizontální nebo

vertikální odtah včetně těsnících manžet, průchodek střechou atd.). Pro odtažení spalin na větší vzdálenosti je možné použít systém odkouření 80/80 mm (samostatné sání a výdech). Pro uvedenou rozmanitost možných variant řešení nejsou prvky odtahu spalin součástí základního vybavení kotle.

Výrobce povolena maximální délka koaxiálního odvodu spalin:

Horizontální potrubí - 3 metry - měřeno od kolena na přístroji po vyústění na fasádě. Každé další koleno 90° zkracuje tuto délku o 0,75 m a koleno 45° o 0,5 m.

Vertikální potrubí - 2,7 metru - měřeno od přístroje ke spodnímu okraji střešního nástavce. Každé koleno 90° zkracuje tuto délku o 0,75 m a koleno 45° o 0,5 m.

Při odděleném odkouření 2x80 mm je maximální délka 6 m (součet sání + výdech).

◆ Plnění otopného systému

Po dobu plnění otopného systému musí být kotel odpojen od el. sítě vytažením síťové vidlice ze zásuvky. Je vhodné udržovat plnicí tlak při studeném systému v rozsahu 1 až 1,5 baru. Plnění musí probíhat pomalu, aby mohly unikát vzduchové bubliny příslušnými odvzdušňovacími ventily. Voda pro první naplnění i pro dopouštění musí být dle ČSN 077401 čirá, bezbarvá, bez suspendovaných látek, oleje a chemicky agresivních příměsí, nesmí být kyselá (pH nižší než 7), s minimální uhličitánovou tvrdostí (max. 3,5 mval/l). V případě úpravy tvrdosti je nutné použít schválené přípravky.

Při nedodržení výše uvedených požadavků se nevztahuje záruka na poškozené komponenty.

◆ Volba regulačních a ovládacích prvků

Kotel je vybaven základními regulačními a zabezpečovacími prvky, jak je zřejmé z následujícího elektroschématu. Jako další rozšíření možnosti regulace je možno použít regulaci podle prostorové teploty ve zvolené referenční místnosti nebo ekvitermní regulaci vytápěcí vody, resp. i kombinovanou regulaci.

Pro řízení podle prostorové teploty je u výrobce k dispozici celá škála termostatů: např. SIEMENS REV 23, Honeywell CM 707, CM 67, popř. PT 21, PT 30 aj. Pro výhodnou ekvitermní regulaci dodává spol. Thermona venkovní čidlo THERM Q01. Pro vysoce kvalitní regulaci je možno využít inteligentní programovatelný regulátor CR 04 popř. PT 59, který pomocí interface IU02 průběžně komunikuje s mikroprocesorem kotlové automatiky. Dochází tak k přenosu informací nejen o požadované teplotě topného systému v závislosti na prostorové a venkovní teplotě, ale i k zobrazování provozních informací o kotli (pracovní režim, výkon, teploty, případné poruchy, možnost vypnutí funkce ohřevu zásobníku TUV v době nočního útlumu atd.). Tento systém se vyznačuje mnoha nastavitelnými a zobrazovatelnými parametry pro optimální řízení topného zařízení s modulací výkonu kotle.

Kotelny s kaskádou těchto kotlů lze výhodně regulovat naším unikátním systémem komunikace mezi jednotlivými kotli s využitím nesporně výhodných regulačních vlastností kotlů. K tomuto účelu dodáváme interface IU 04.10, které zajišťují přenos informací mezi kotli a výpočty výkonové potřeby kotelny (počet pracujících kotlů a jejich modulaci výkonu). Pro další vylepšení je možné použít u řídicího kotle kaskádu interface IU 05, který sdružuje vlastnosti interface IU 04.10 (komunikace mezi kotli) a interface IU 02 (komunikace s programovatelným regulátorem CR 04 popř. PT 59). Tento systém má více programovatelných možností se zobrazením provozních stavů kotelny (pracovní režimy, výkon, teploty, případné poruchy jednotlivých kotlů, poruchy komunikace, možnost vypnutí funkce ohřevu zásobníku TUV v době nočního útlumu atd.).

Doporučení :

Provoz samostatného kotle (bez volby ekvitermní regulace) doporučujeme řídit alespoň jednoduchým prostorovým termostatem. Prostorová teplota je časově stálá a udržuje kotel v delších provozních režimech. Nastavení kotlového termostatu doporučujeme v přechodném období (podzim, jaro) na 60°C, v zimním období do 80°C. Je vhodné využít zabudované možnosti ekvitermní regulace buď samostatné nebo doplněnou prostorovým termostatem, jak je uvedeno níže.

Uvedené nastavbové regulace nejsou vyjma akčních nabídek předmětem dodávky kotle!

◆ Uvedení do provozu

Kotel může uvést do provozu pouze servisní technik s oprávněním od výrobce.

Před prvním zapálením kotle je nutno provést následující opatření:

- ❖ zkontrolovat, zda je otopný systém naplněn vodou a kotel správně odvzdušněn
- ❖ přesvědčit se, zda jsou všechny ventily otevřeny
- ❖ otevřít plynový kohout a přezkoušet těsnost plynového rozvodu v kotli.

Postup při prvním zapálení kotle je následující:

- ❖ otočný knoflík výstupní teploty kotle nastavit na maximum
- ❖ síťový přívod zastrčit do zásuvky a zapnout kotel přepínačem provozních režimů
- ❖ krátkodobým otočením přepínače provozních režimů do pravé krajní polohy se kotel automaticky zapálí (při odvzdušněném plynovém přívodu)
- ❖ provést kontrolu správné činnosti všech termostatů a ovládacích prvků
- ❖ provést kontrolu nastavení výkonového rozsahu kotle, popř. upravit nastavení dle potřeb vytápěného objektu

Upozornění:

*Nastavení výkonového rozsahu kotle a ostatních parametrů musí být v souladu s technickými údaji. Jakékoli přetěžování a nesprávné užívání kotle může způsobit znehodnocení jeho komponentů. **Na takto poškozené komponenty nelze uplatňovat záruku!***

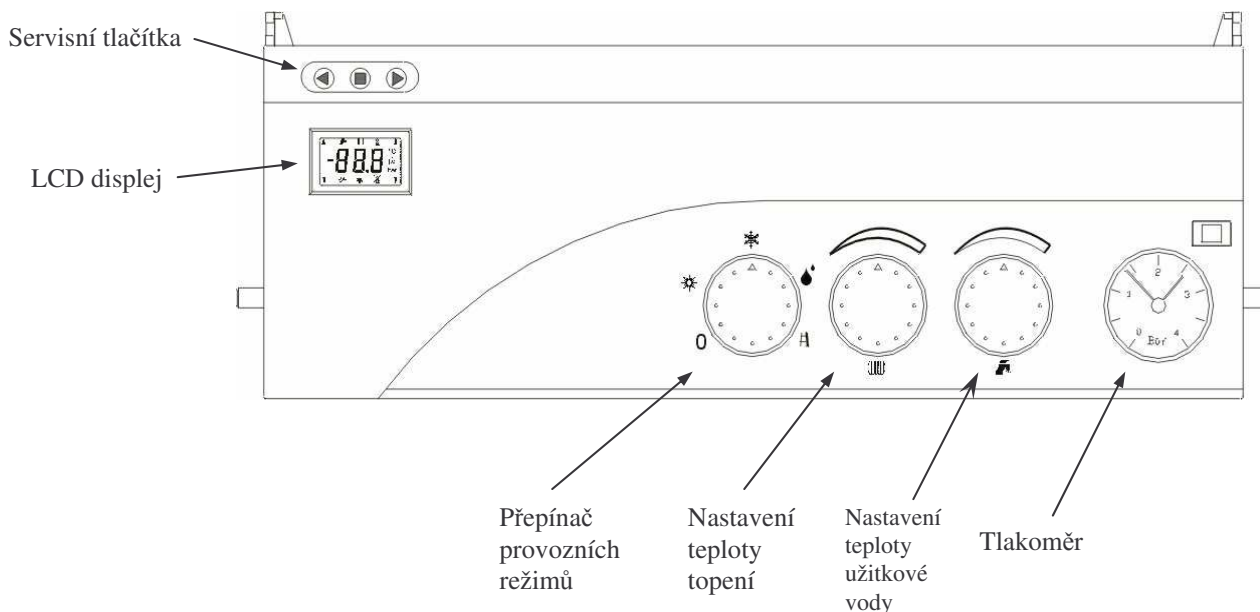
◆ Odstavení kotle

Kotel lze vypnout na kratší dobu přepínačem provozních režimů, popř. vypínačem na prostorovém termostatu.

Pro dlouhodobé odstavení kotle mimo topnou sezónu (např. v průběhu letní dovolené) je vhodné uzavřít plynový kohout.

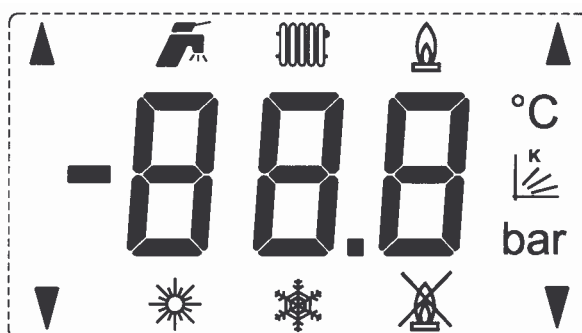
7. PŘEDPISY PRO OBSLUHU A ÚDRŽBU

◆ Obsluha kotle



- ❖ **Servisní tlačítka** – jsou určena pro diagnostiku a nastavení parametrů kotle.
- ❖ **Nastavení teploty topení** – otočný ovladač pro uživatelské nastavení výstupní teploty vody v otopném systému v rozsahu 35 – 80° C (doporučený rozsah je 55 – 80° C). V případě zvolené ekvitermní regulace se nastavuje posuv topné křivky (v rozsahu ± 15 °C od ekvitermní křivky).
- ❖ **Nastavení teploty TUV** – otočný ovladač pro uživatelské nastavení požadované teploty TUV (využito pouze u kotlů „CX“ popř. „TCX“ s průtokovým ohřevem TUV). (V kaskádě s IU04.10 u řídicího kotle pro nastavení nočního útlumu viz. projekční dokumentace kaskády kotlů).
- ❖ **Tlakoměr** – zobrazuje tlak vody v otopném systému.
- ❖ **Přepínač provozních režimů** - má následující polohy:
 - ❖ **0** Vypnutí kotle (režimů)
 - ❖ Letní provoz (zapnut pouze ohřev TUV, topení vypnuto - kotel s připojeným zásobníkem)
 - ❖ Zimní provoz (zapnuto topení i ohřev TUV)
 - ❖ Odblokování poruchového stavu kotle
 - ❖ Servisní mód (tzv. funkce kominík - zapnuto topení na max. výkon a max. teplotu). Tento režim slouží pouze pro servisní měření při max. výkonu kotle (emise, teploty spalin atd.).

◆ LCD displej



Význam využitých symbolů:

- - číslíkové zobrazení teplot, poruchových stavů a servisních hodnot
- symbol režimu topení (zobrazena teplota topení)
- symbol hoření kotle
- °C - symbol zobrazované hodnoty teploty
- symbol zobrazované hodnoty faktoru „K“ (ekvitermní režim)
- symbol zvoleného „letního režimu“
- symbol zvoleného „zimního režimu“
- symbol poruchy zapálení kotle
- ▼▲ - symboly pro indikaci komunikace s připojeným interface (IU02, IU04, IU05)

Indikace nastavované teploty:

Po otočení ovladače pro nastavení teploty topného systému nebo TUV se rozblíká příslušný symbol režimu a číslíkové zobrazení teploty na LCD displeji. V tomto případě je indikována hodnota právě nastavované teploty. Po ukončení nastavování přetrvává indikace nastavované teploty ještě po dobu cca 5 sekund. Následným souvislým zobrazením číslíkového údaje a symbolu je opět indikována reálná teplota příslušného režimu.

Indikace poruch, popř. překročení provozních hodnot:

Zobrazení na LCD displeji znakem „E“ a kódem poruchy dle následující tabulky

kód poruchy	Význam
E01	porucha zapálení kotle
E02	nedostatečný průtok topné vody (mezi opakovanými pokusy)
E03	-
E04	poškozeno čidlo topné vody
E05	poškozeno čidlo NTC užitkové vody (pouze u kotlů „CX“ nebo „TCX“), v kaskádovém zapojení kotlů porucha systémového teplotního čidla kaskády
E06	porucha překročení limitu teploty topné vody - havarijní termostat (u kotle DUO 50 T možnost reakce i spalínového termostatu), <i>příp. přechodový odpor v obvodu mikrospínače průtokové pojistky, bezpečnostních termostatů (havarijní, spalínový) nebo manostatu, příp. i nepoužití odrušených vn kabelů</i>
E07	poškozeno čidlo venkovní teploty (při ekvitermní regulaci)
E08	porucha v odtahu spalín (reakce spalínového termostatu), popř. reakce nebo porucha manostatu (u kotlů turbo) <i>příp. i přechodový odpor v obvodu mikrospínače průtokové pojistky, bezpečnostních termostatů (havarijní, spalínový) nebo manostatu.</i>
E12	nedostatečný průtok topné vody (po opakovaných pokusech)

Zobrazení informací na displeji:

Servisními tlačítky (krajní tlačítka; šipka vpravo „▶“ – krokování vpřed, šipka vlevo „◀“ – krokování vzad) lze zobrazit parametry kotle v pořadí:

1. Nastavená teplota topné vody (+ °C + číselná hodnota bliká).
2. Skutečná teplota topné vody (+ °C + číselná hodnota).
3. Nastavená teplota TUV * (+ °C + číselná hodnota bliká).
4. Skutečná teplota TUV * (+ °C + číselná hodnota).
5. Venkovní teplota ** (+ °C + číselná hodnota).
6. Posuv ekvitermní křivky ** (+ číselná hodnota).
7. Návrat do standardního zobrazení

Zobrazuje se číselná hodnota spolu s příslušným symbolem po dobu 10 sekund od ukončení krokování tlačítka. Poté se režim displeje vrátí do standardního zobrazení.

(*) – U kotlů DUO není údaj číselné hodnoty (zobrazení “- -“)

(**) – Tyto parametry jsou zobrazovány pouze při zvolené ekvitermní regulaci topení (přepnutý příslušný přepínač parametrů kotle, připojené a nepoškozené čidlo venkovní teploty).

Při řízení kotle prostorovým regulátorem CR 04 popř. PT 59 s interface IU02 je probíhající komunikace Open-Therm signalizována horními krajními šipkami v rozích displeje „▲▲“, při komunikaci kaskády (IU04 a IU05) spodními krajními šipkami „▼▼“.

◆ Údržba

Pravidelná údržba je velmi důležitá pro spolehlivý chod, pro dosažení vysoké životnosti a také účinnosti spalování. Doporučujeme uživateli, aby se spojil se servisní organizací v místě bydliště a zajistil si pravidelné prohlídky kotle po roce činnosti (viz. Podmínky pro uplatnění záruky). Servisní technik provede např. kontrolu ovládacích a zabezpečovacích prvků kotle, kontrolu těsnosti plynového a vodního rozvodu, popř. vyčištění hořáku a výměníku od spálených prachových částic.

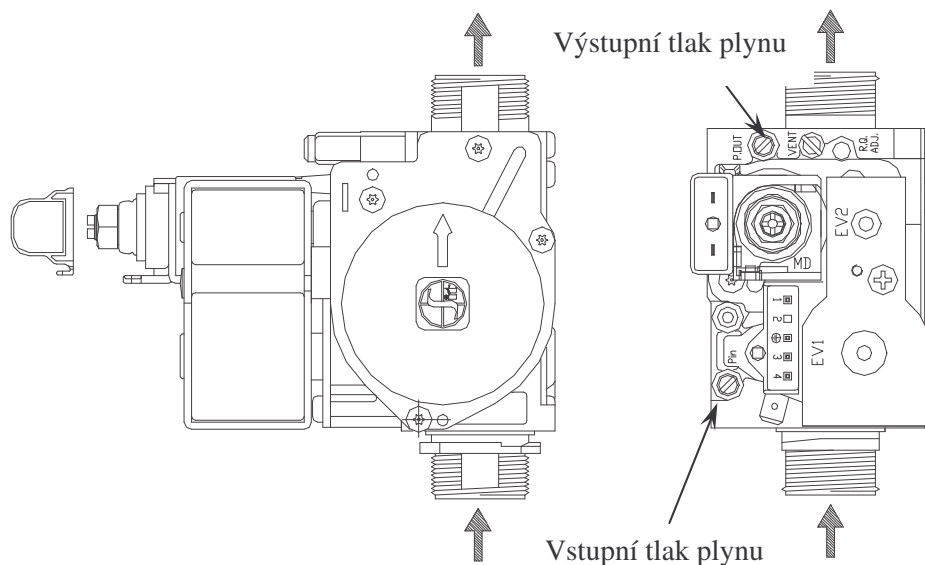
Pro bezchybný provoz otopné soustavy je třeba pravidelně kontrolovat výchozí tlak vody ve studeném stavu. V případě snížení tlaku je nutno provést dopuštění topného systému.

Vnější plášť může uživatel čistit např. utěrkou namočenou v mýdlové vodě a následně osušit.

8. PLYNOVÁ ARMATURA SIT 845 SIGMA

Odběrná místa pro měření tlaku plynu:

Plynová armatura SIT 845 SIGMA je osazena dvěma odběrnými nastavci pro měření tlaku plynu (viz obrázek). Nastavce jsou standardně vybaveny uzavíracími šrouby, které se uvolňují při měření. Po skončení měření je nutné tyto pečlivě utáhnout (doporučený utahovací moment je 1 Nm).

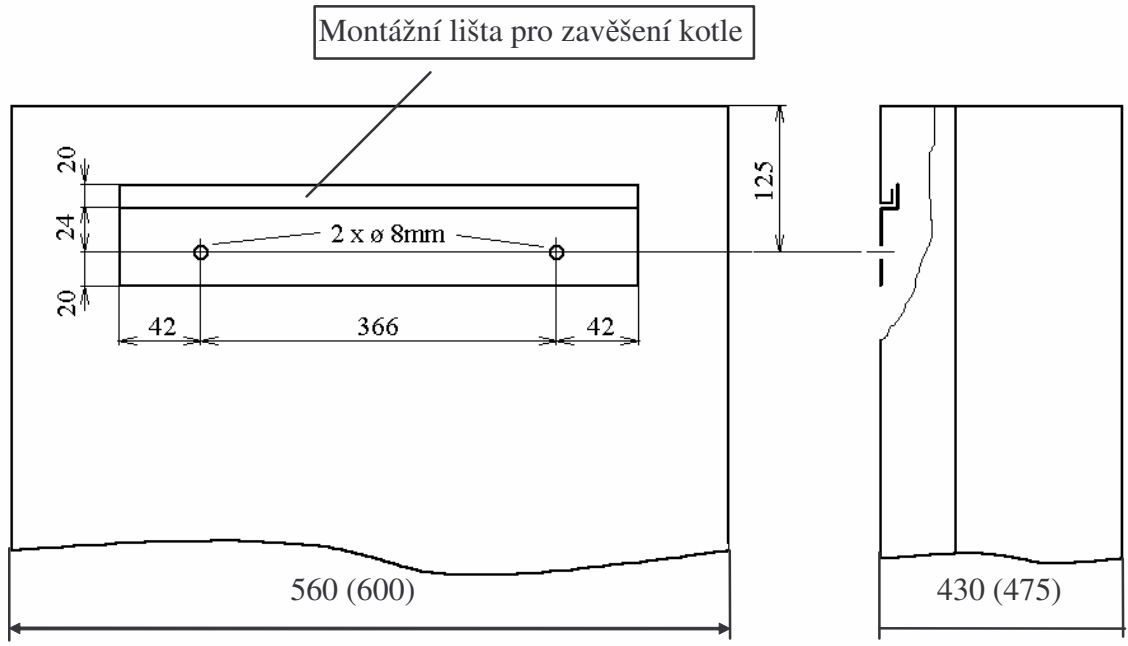


Nastavení maximálního, minimálního a startovacího výkonu provádí pracovník servisní organizace dle servisního manuálu.

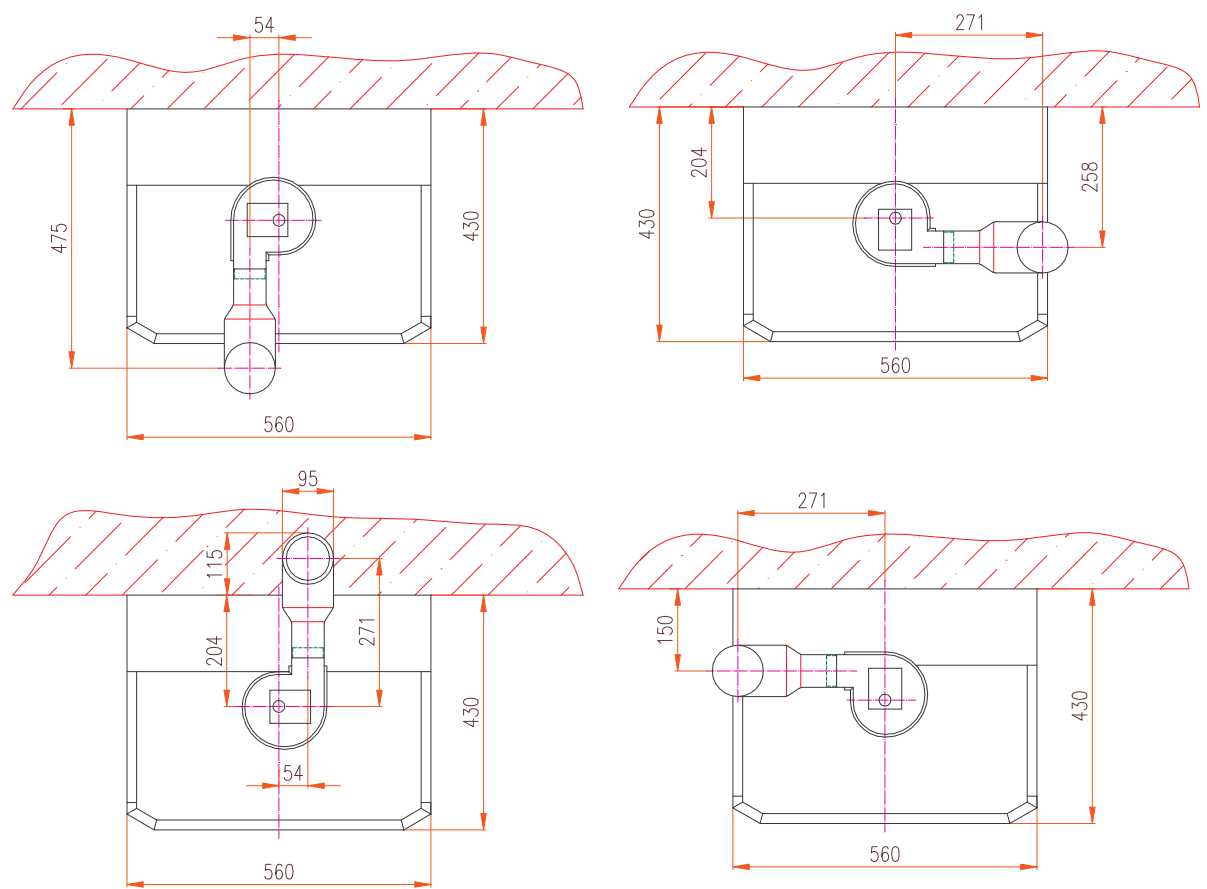
Upozornění:

Systém pro nastavení rozmezí tlaku plynu na modulátoru je chráněn plastovou krytkou. Tato se sundává při nastavování tlaku plynu a po skončení nastavení je nutné ji opět nasadit do původní polohy (nezbytné pro správnou funkci modulační cívky).

9. ZAVĚŠENÍ KOTLE

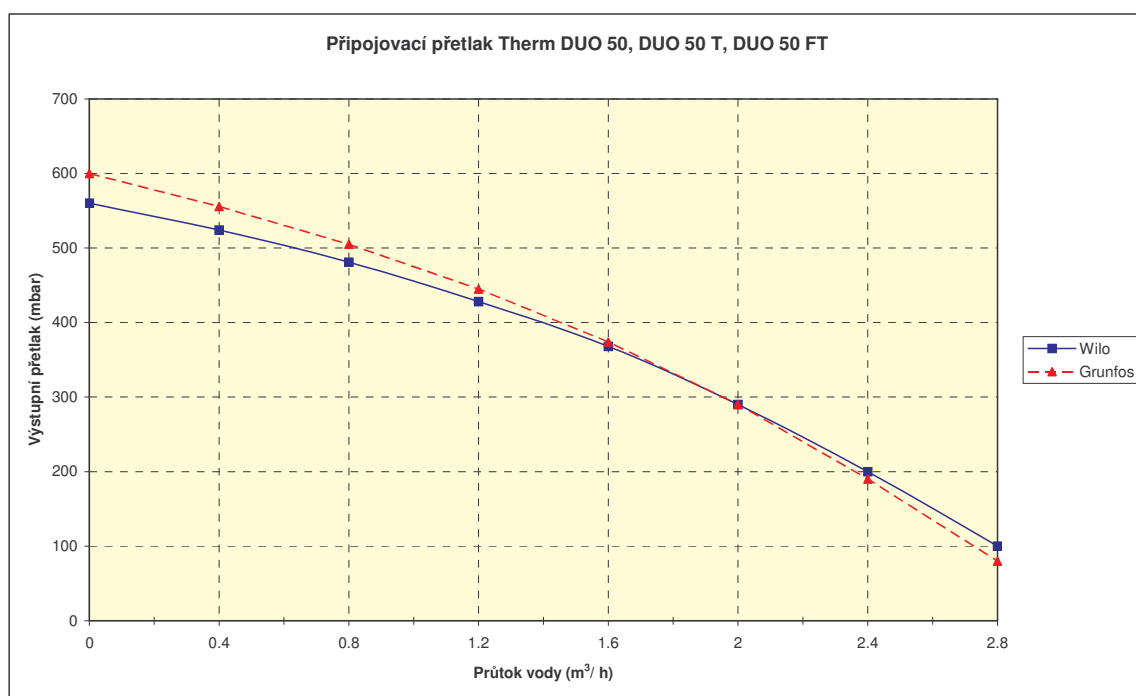


10. POZICE A VYÚSTĚNÍ VENTILÁTORU – DUO 50 T



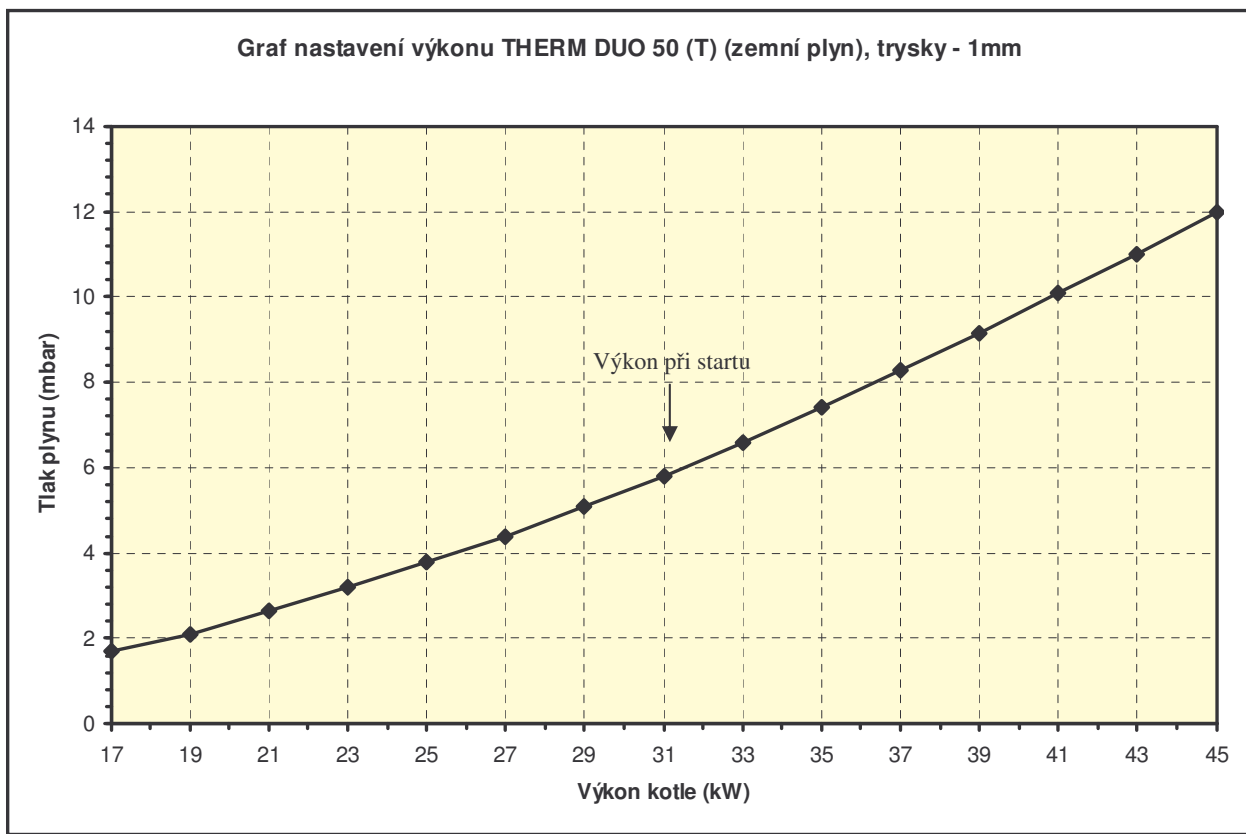
11. GRAFY PŘIPOJOVACÍHO PŘETLAKU A NASTAVENÍ VÝKONU

◆ Graf použitelných připojovacích přetlaků topné vody

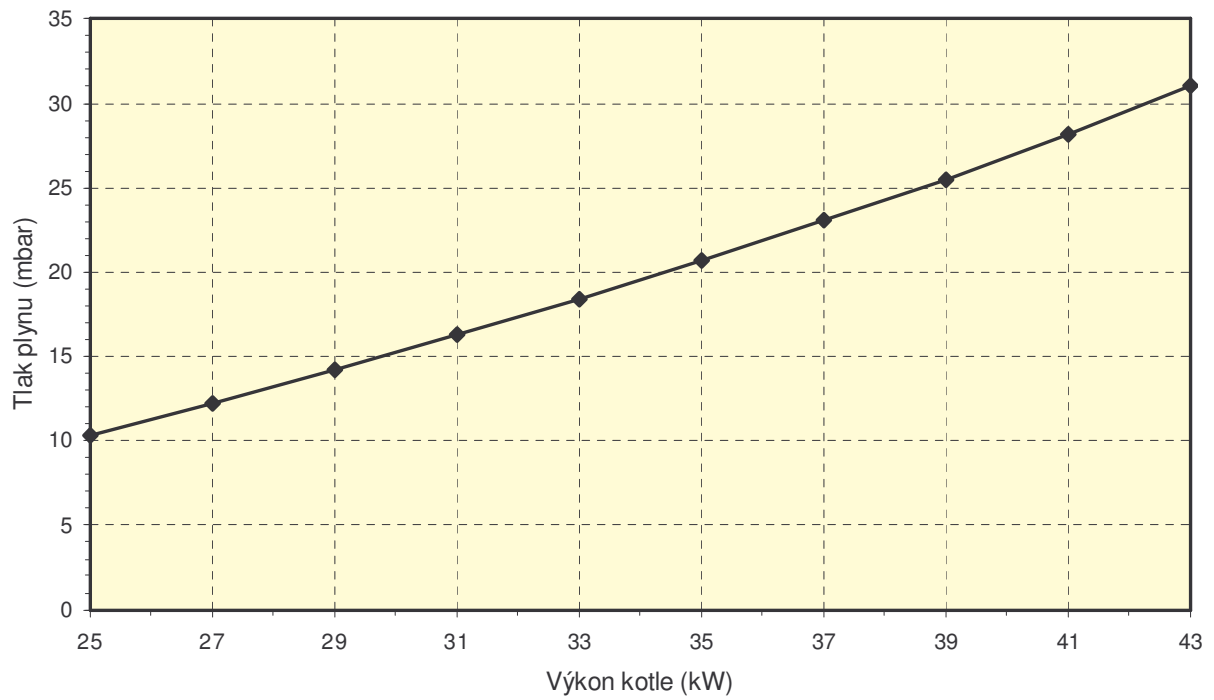


Upozornění: Křivky použitelných připojovacích přetlaků topné vody jsou zpracovány na čerpadla Wilo 25/70 a Grundfos 15/60 na nejvyšší regulační stupeň. Vzhledem k předávanému výkonu kotle a cirkulačním vlastnostem výměníku nedoporučujeme výkon čerpadla snižovat.

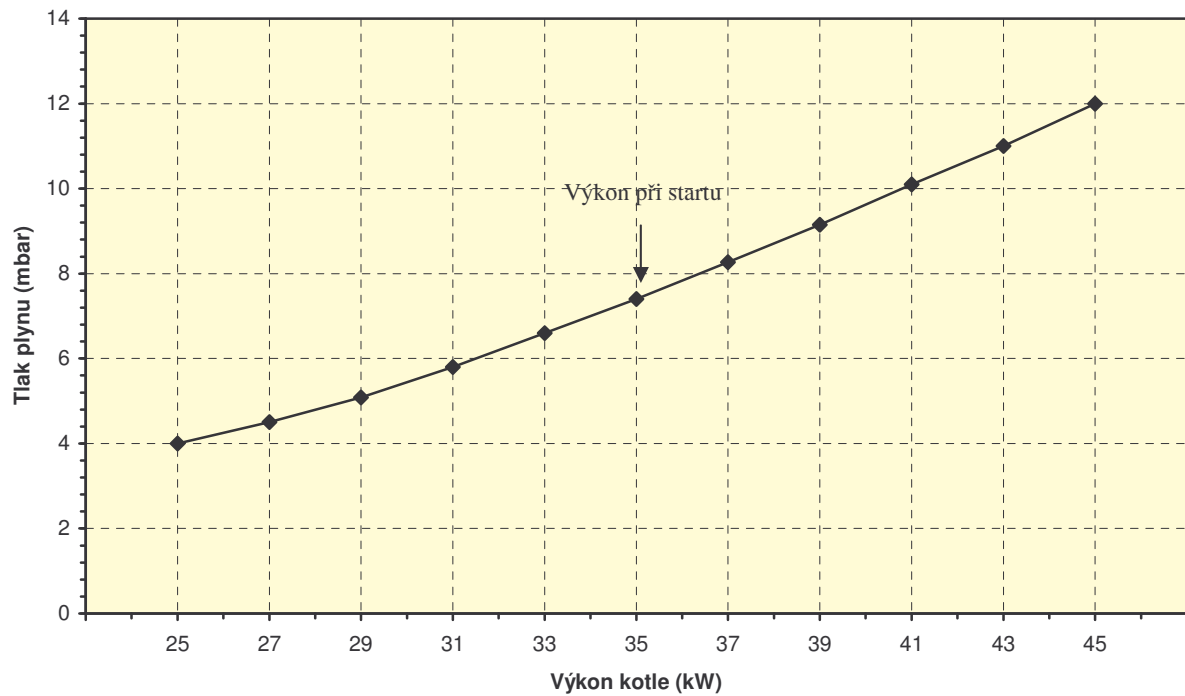
◆ Grafy nastavení výkonu kotle



Graf nastavení výkonu THERM DUO 50 (T) (propan), trysky-0,6 mm

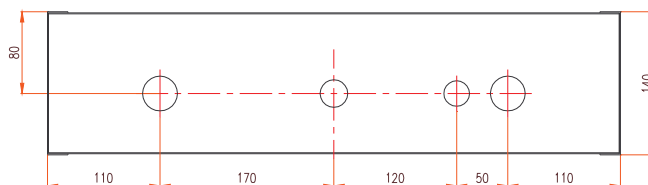
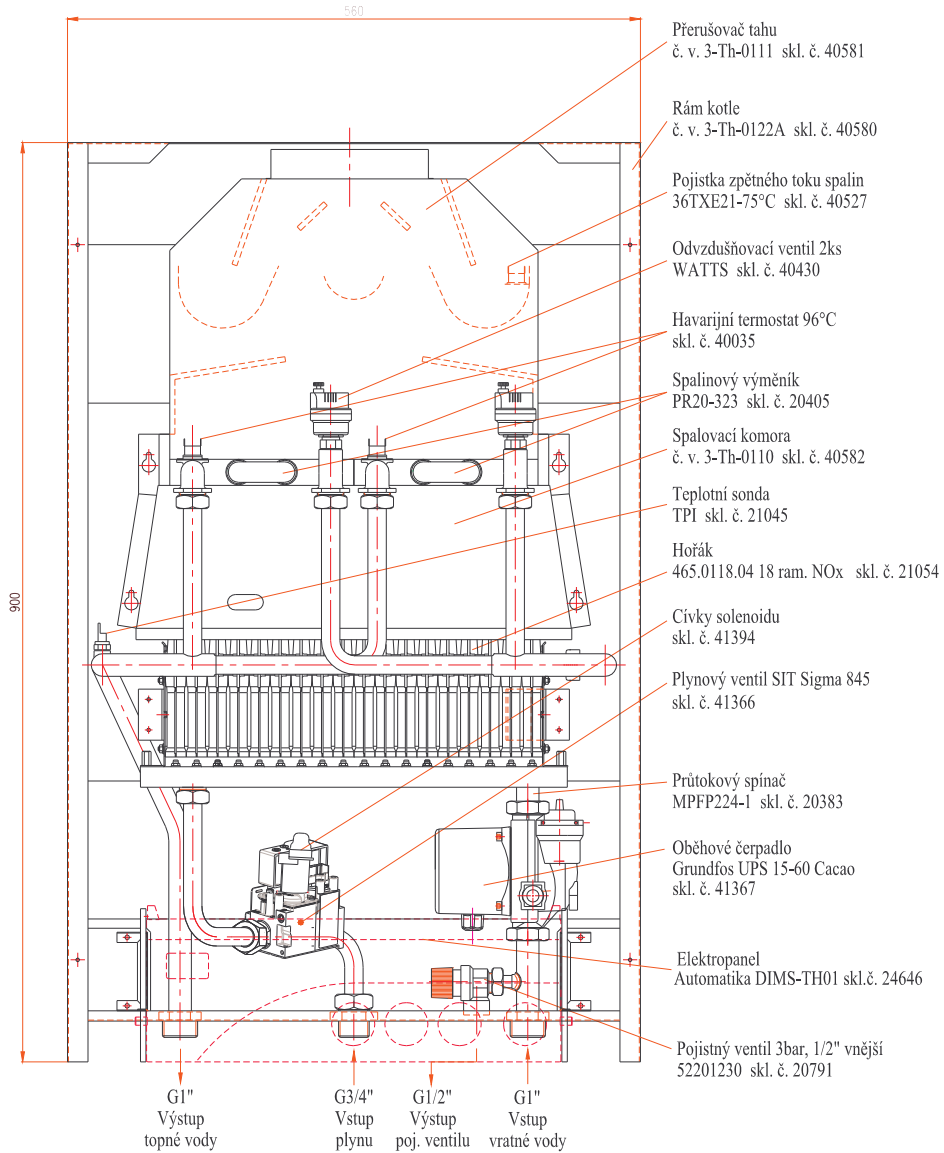


Graf nastavení výkonu THERM DUO 50 FT (zemní plyn), trysky - 1mm

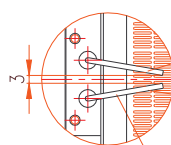


12. SESTAVY KOTLŮ

◆ Sestava kotle THERM DUO 50 - čelní pohled



Těsnění 1" skl. č. 40028
Těsnění 3/4" skl. č. 40029
Těsnění 1/2" skl. č. 40030



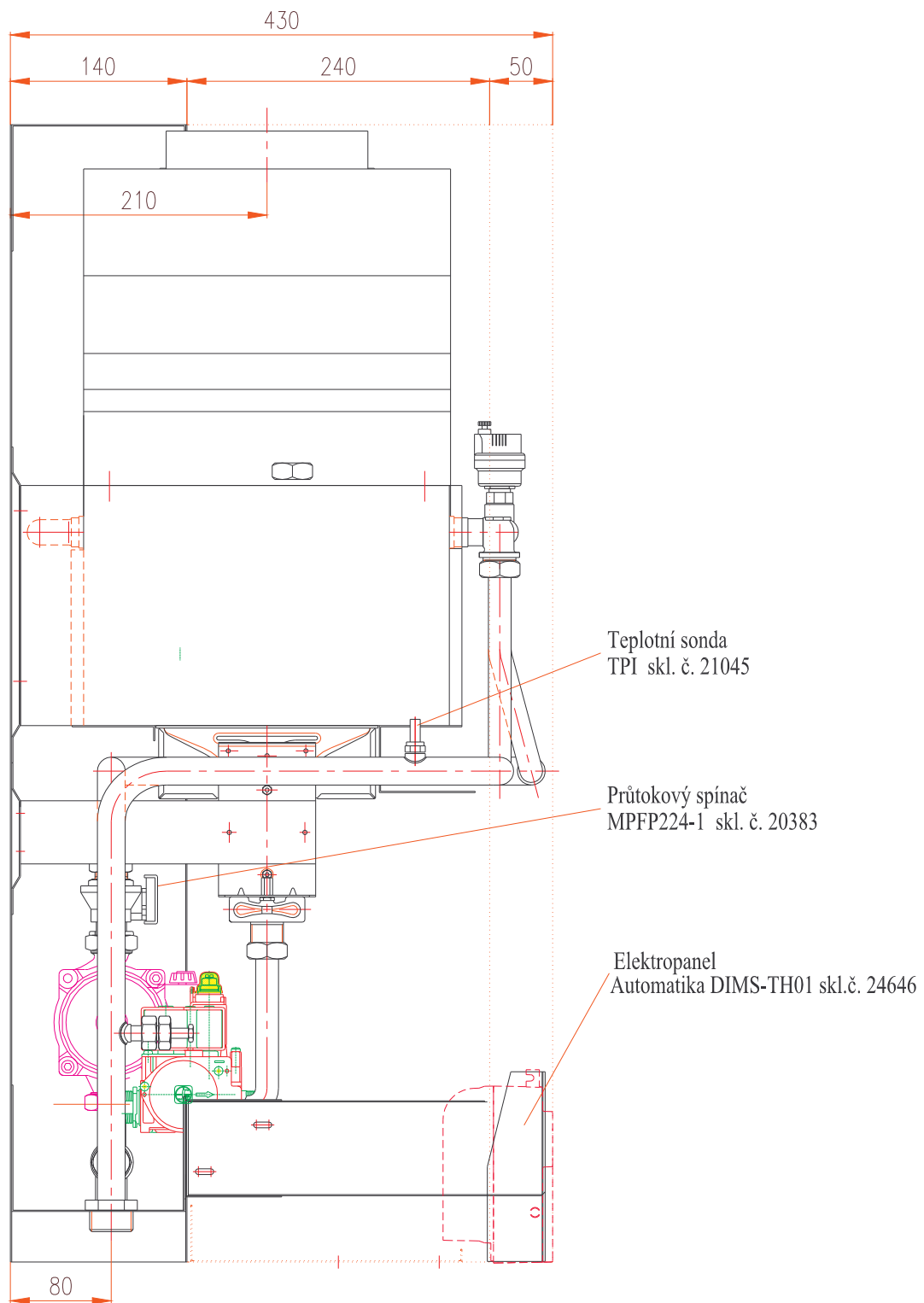
Výška elektrod nad planžetou - 5mm

Zapalovací elektroda levá
skl. č. 40606

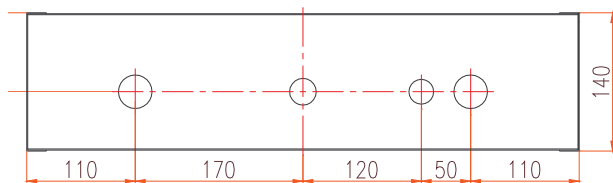
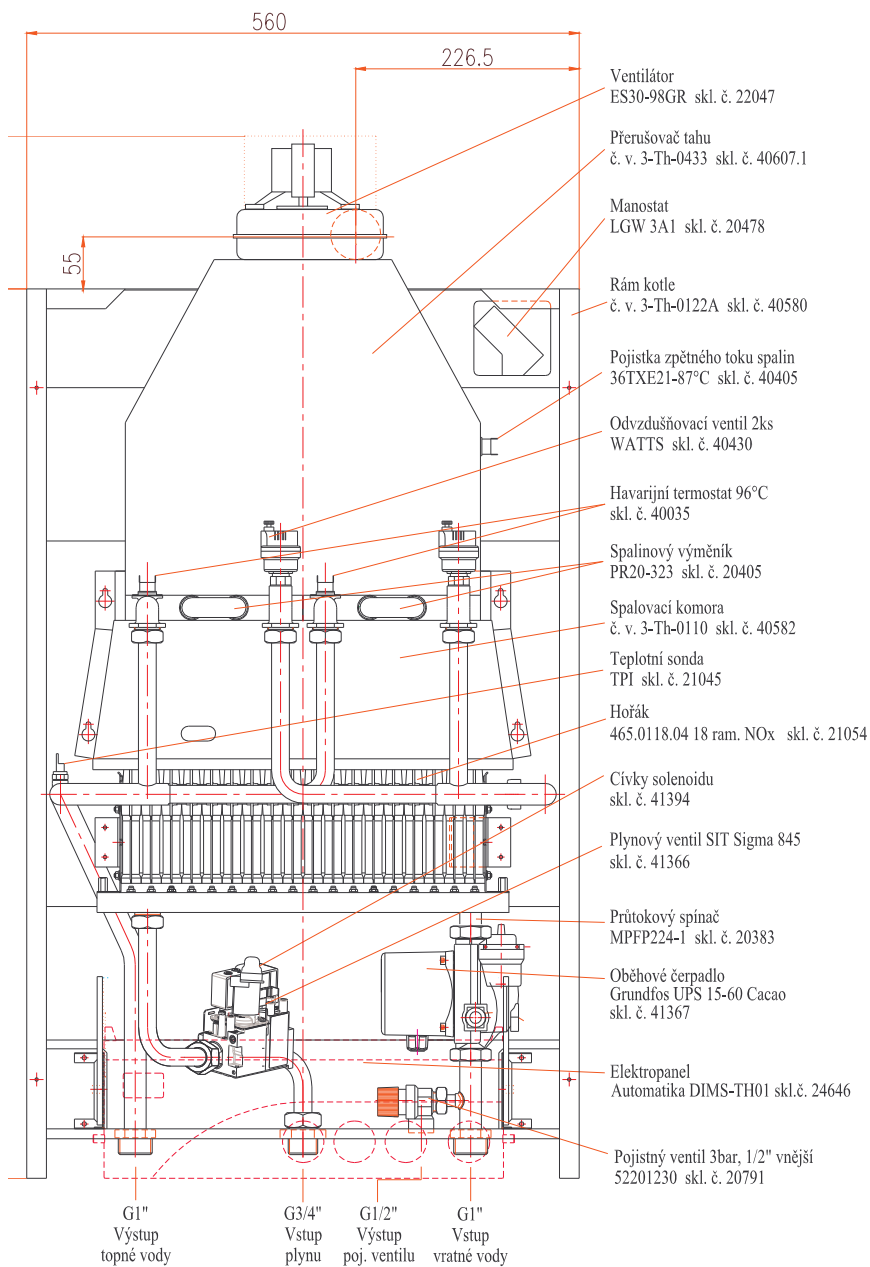
Ionizační elektroda
skl. č. 40594

Zapalovací elektroda pravá
skl. č. 40593

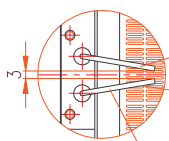
◆ Sestava kotle THERM DUO 50 - boční pohled



◆ Sestava kotle THERM DUO 50 T - čelní pohled



Těsnění 1" skl. č. 40028
Těsnění 3/4" skl. č. 40029
Těsnění 1/2" skl. č. 40030



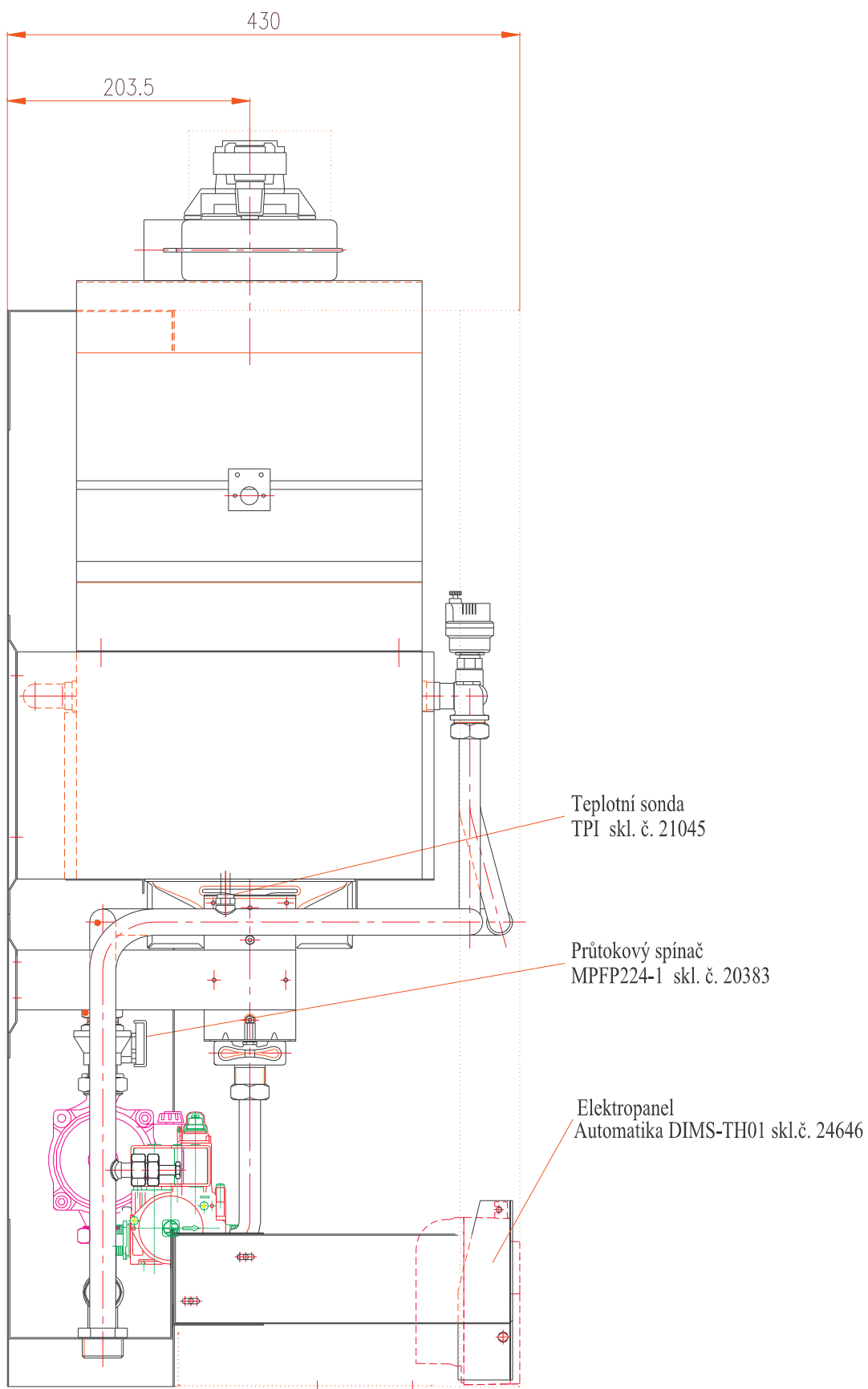
Výška elektrod nad planžetou - 5mm

Zapalovací elektroda levá
skl. č. 40606

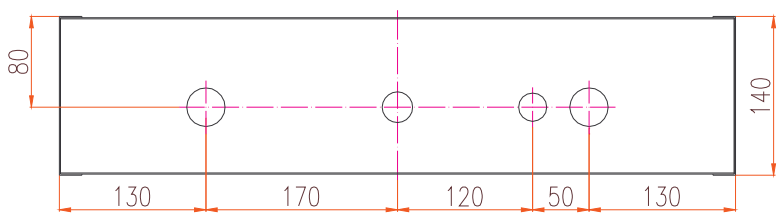
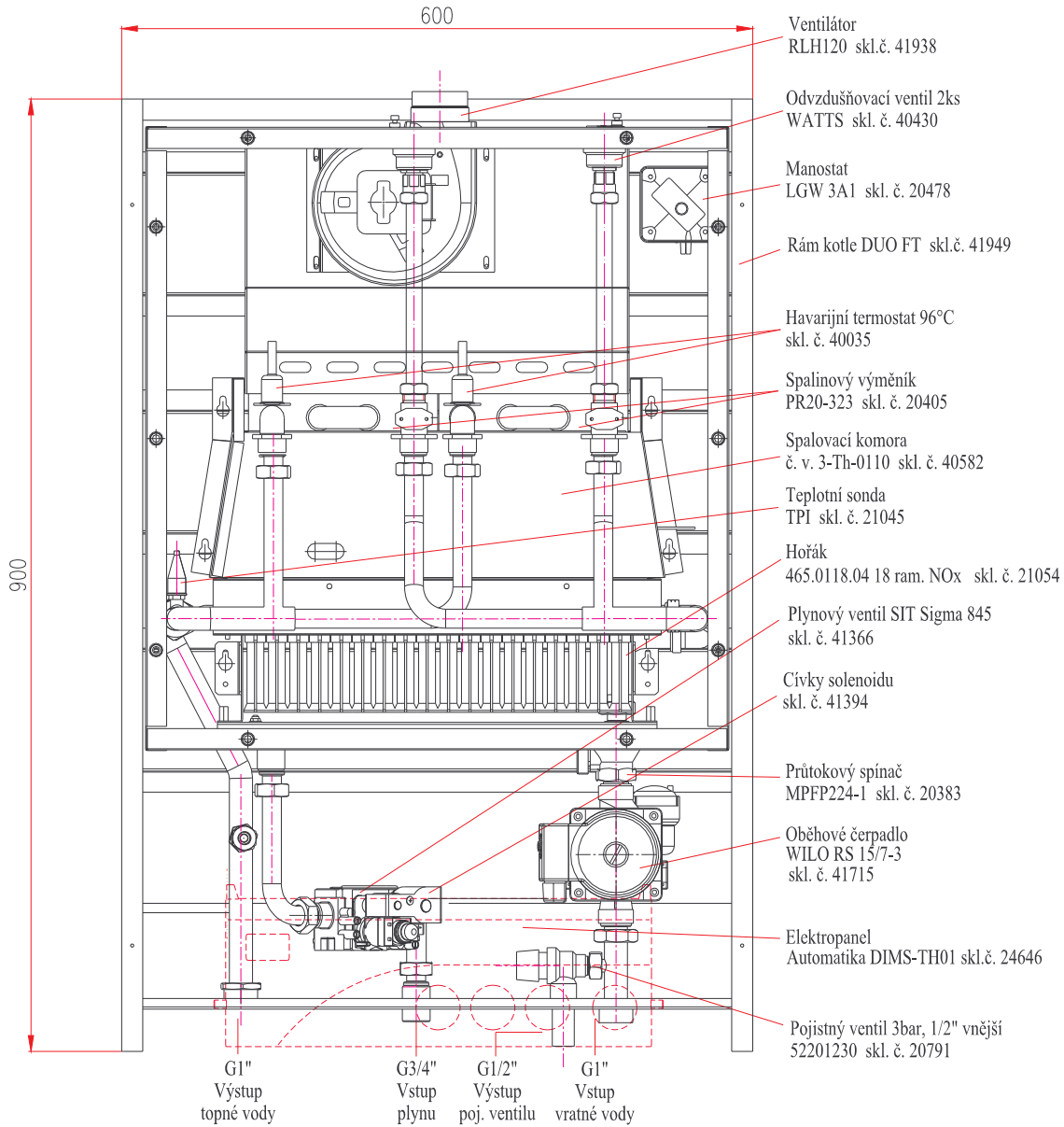
Ionizační elektroda
skl. č. 40594

Zapalovací elektroda pravá
skl. č. 40593

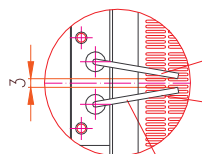
◆ Sestava kotle THERM DUO 50 T - boční pohled



◆ Sestava kotle THERM DUO 50 FT - čelní pohled



Těsnění 1" skl. č. 40028
Těsnění 3/4" skl. č. 40029
Těsnění 1/2" skl. č. 40030



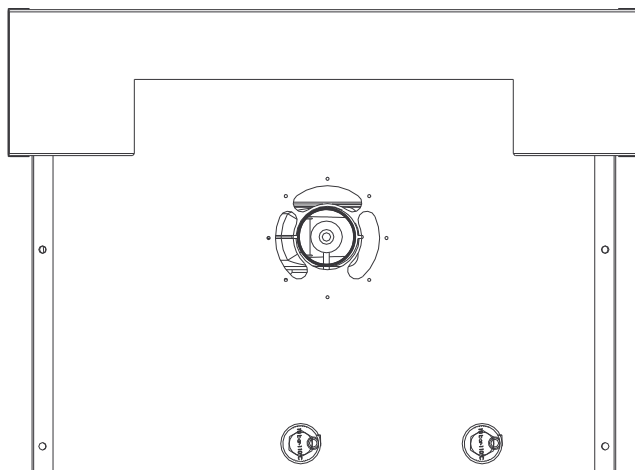
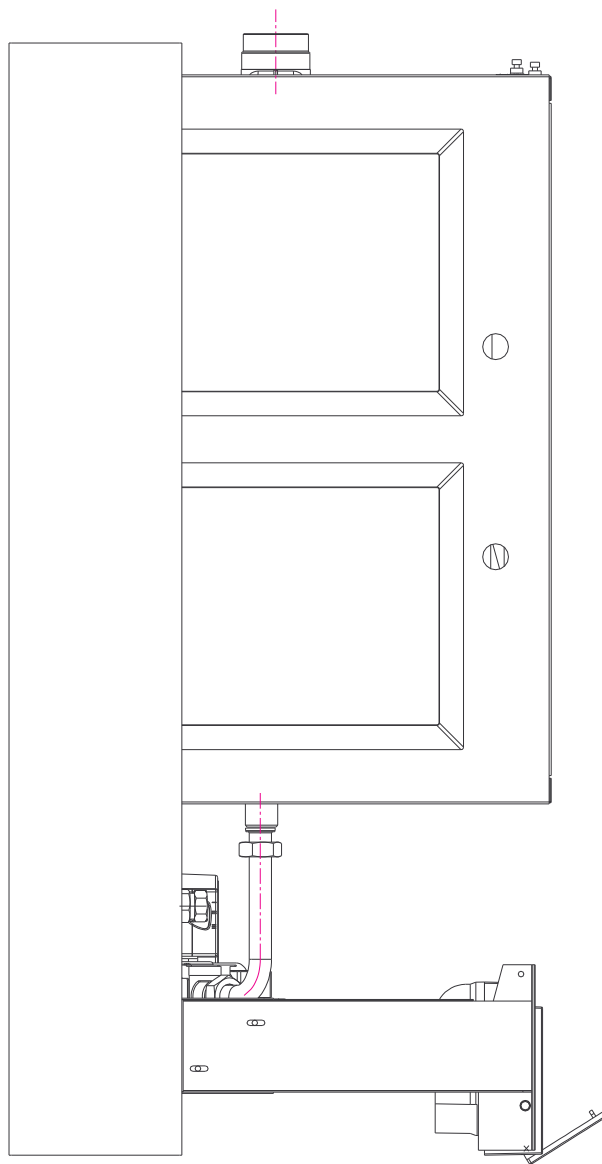
Výška elektrod nad planžetou - 5mm

Zapalovací elektroda levá
skl. č. 40606

Ionizační elektroda
skl. č. 40594

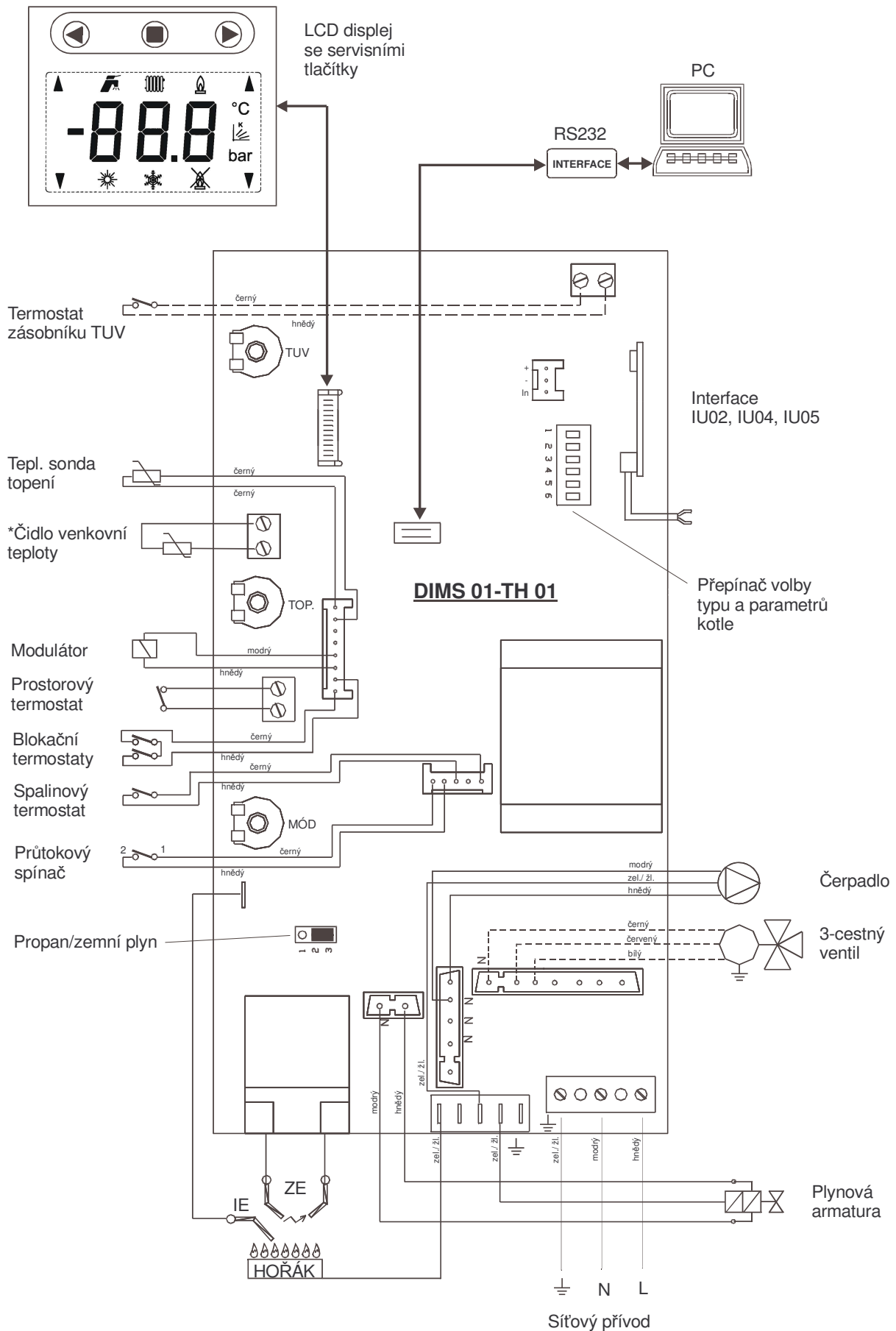
Zapalovací elektroda pravá
skl. č. 40593

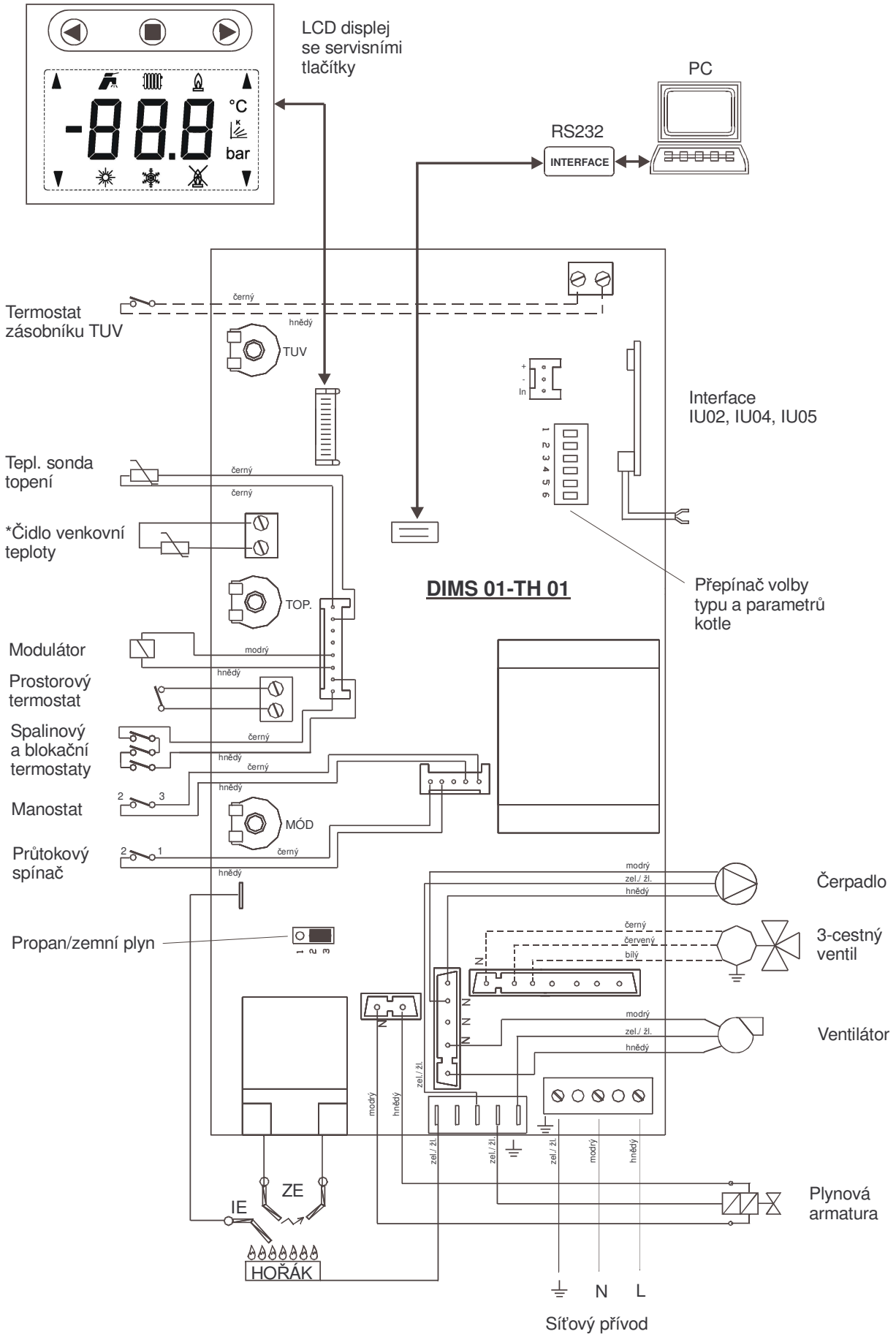
◆ Sestava kotle THERM DUO 50 FT - boční pohled



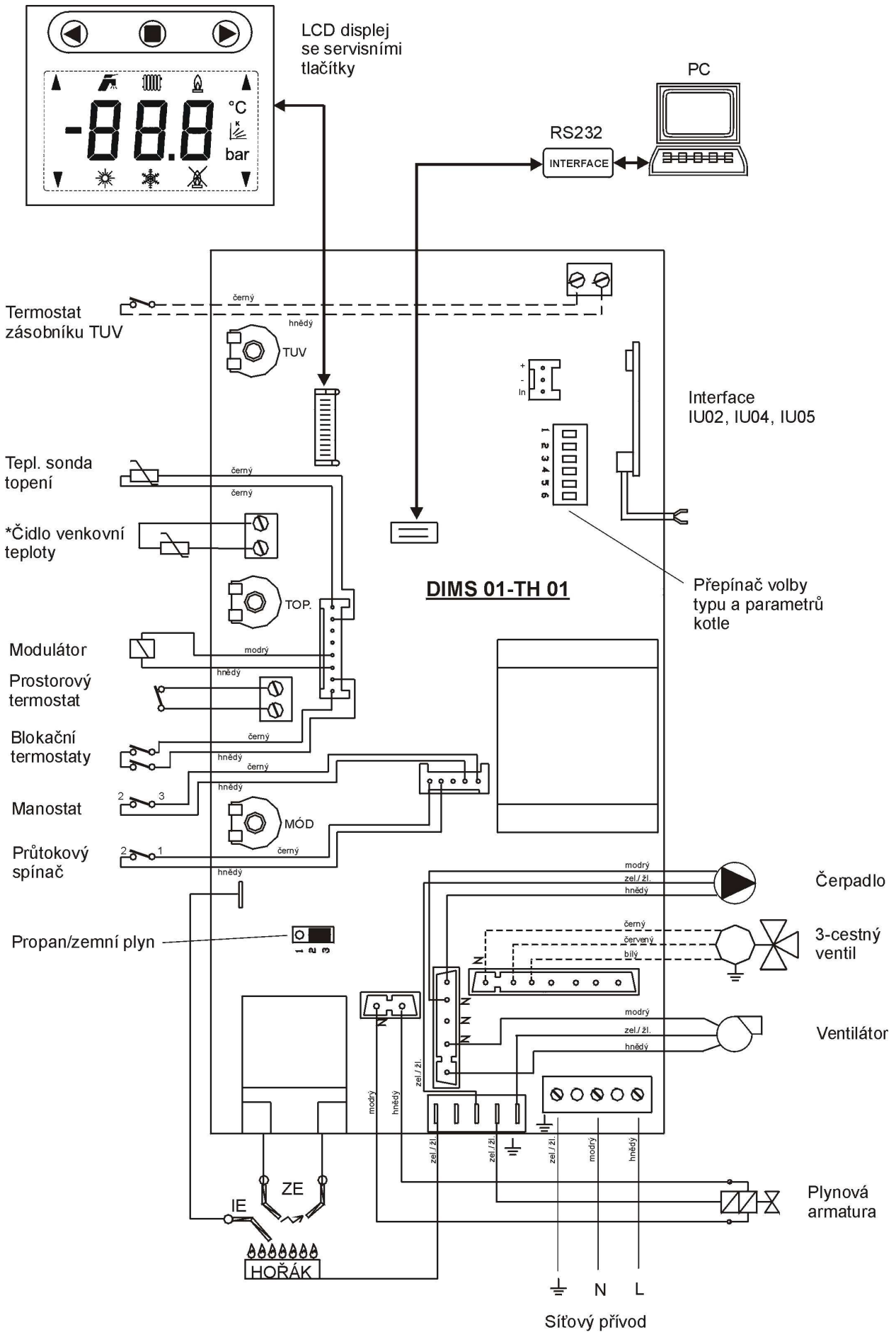
13 EL. SCHÉMA ZAPOJENÍ

◆ Therm DUO 50





◆ Therm DUO 50 FT



14. MODULAČNÍ ELEKTRONIKA DIMS01-TH01

Popis nastavovacích prvků:

Jumper volby typu plynu JP1 (zemní plyn / propan) – propojka 2-3 = zemní plyn, propojka 1-2 = propan

Přepínač volby typu a parametrů kotle (dip-switch)

	DS1-TUV	DS2-ext. čidlo	DS3-kaskáda	DS4	DS5	DS6
OFF	zásobník	bez ext. čidla	slave			
ON	průtokový	s ext. čidlem	master			

Nastavení výrobcem: DS1-dle typu kotle; DS2-OFF (režim 1.1), DS3-OFF; DS4-OFF; doběh čerpadla 50% = 5 minut; anticyklační čas 50% = 5 minut; volba plynu (JP1) dle objednávky.

Popis činnosti:

1.1 Režim ohřevu topného systému bez ekvitermní regulace

Nastavení: Čidlo venkovní teploty není připojeno, servisní spínače DS2, DS3 – OFF.

Pracovní fáze kotle začíná sepnutím prostorového termostatu (přepínač režimů v poloze zimní provoz). Aktivuje se chod oběhového čerpadla a zapalovací automatika. Zapálení kotle probíhá na nastavený startovací výkon. Ten je udržován po dobu 2 sekund po zapálení kotle (zpětná vazba ze zapalovací automatiky). Poté je výkon snižován na minimum s pomalým lineárním náběhem (cca. 1 min.) k bodu modulace, daným servisním nastavením max. výkonu topení. Regulace výkonu kotle v této fázi je typu PID (proporcionálně/integračně/derivační) s udržováním teploty nastavené točítkem na ovládacím panelu (v rozsahu 35 – 80 °C). Při ohřevu topného systému s nižším příkonem než je minimální výkon kotle dojde ke zvýšení výstupní teploty topné vody o 5° C nad nastavenou hodnotu. V této fázi kotel přeruší hoření při zachování chodu oběhové čerpadla a spustí časové omezení opětovného zapálení (servisní nastavení v rozsahu 0 – 10 minut). Tím se kotel stává vysoce adaptabilním zdrojem tepla vzhledem k velkému množství následně regulovaných otopných soustav (např. zónové regulace, termostatické ventily atd.).

Při rozepnutí prostorového termostatu je spuštěna funkce nastavitelného časově omezeného doběhu čerpadla (servisní nastavení v rozsahu 0 – 10 minut). Těto funkce se využívá pro dochlazení výměníku, odčerpání tepla ze spalovací komory a ke zlepšení rozložení teplot otopných těles (zvláště u horizontálních rozvodů) při použití prostorových regulátorů s PI vazbou s krátkými pracovními cykly (např. Honeywell CM707).

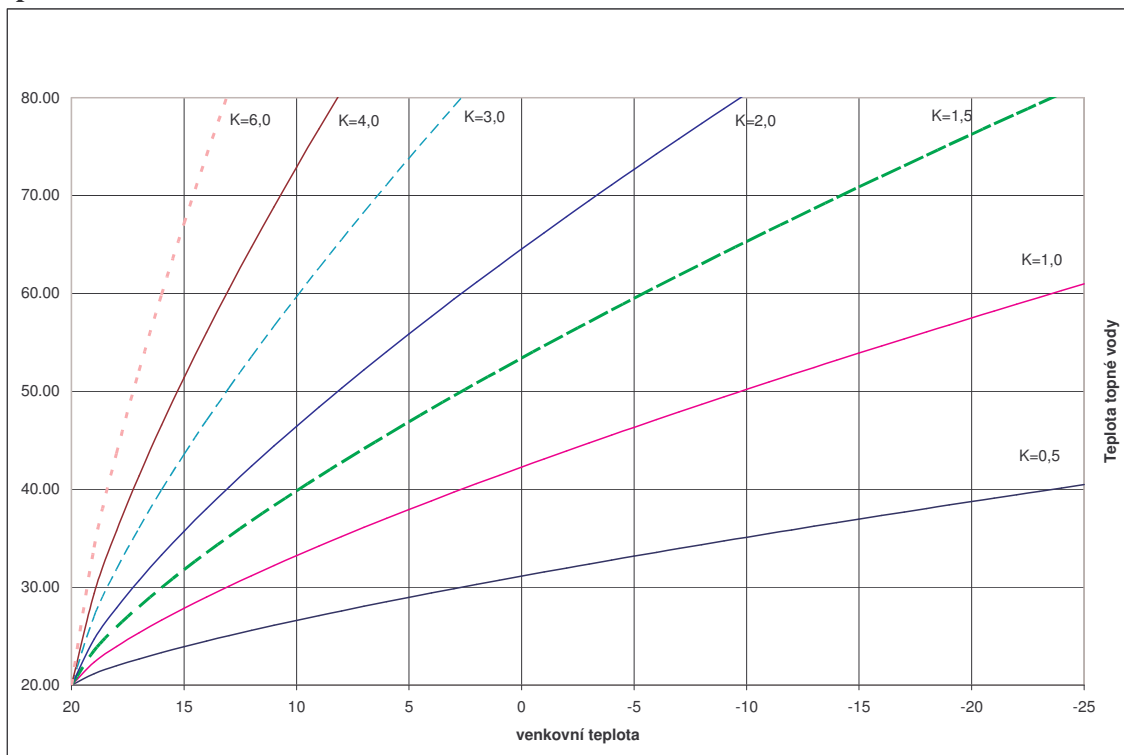
1.2 Režim ohřevu otopného systému s ekvitermní regulací

Nastavení: Čidlo venkovní teploty připojeno, servisní spínač DS2 – ON, DS3 – OFF.

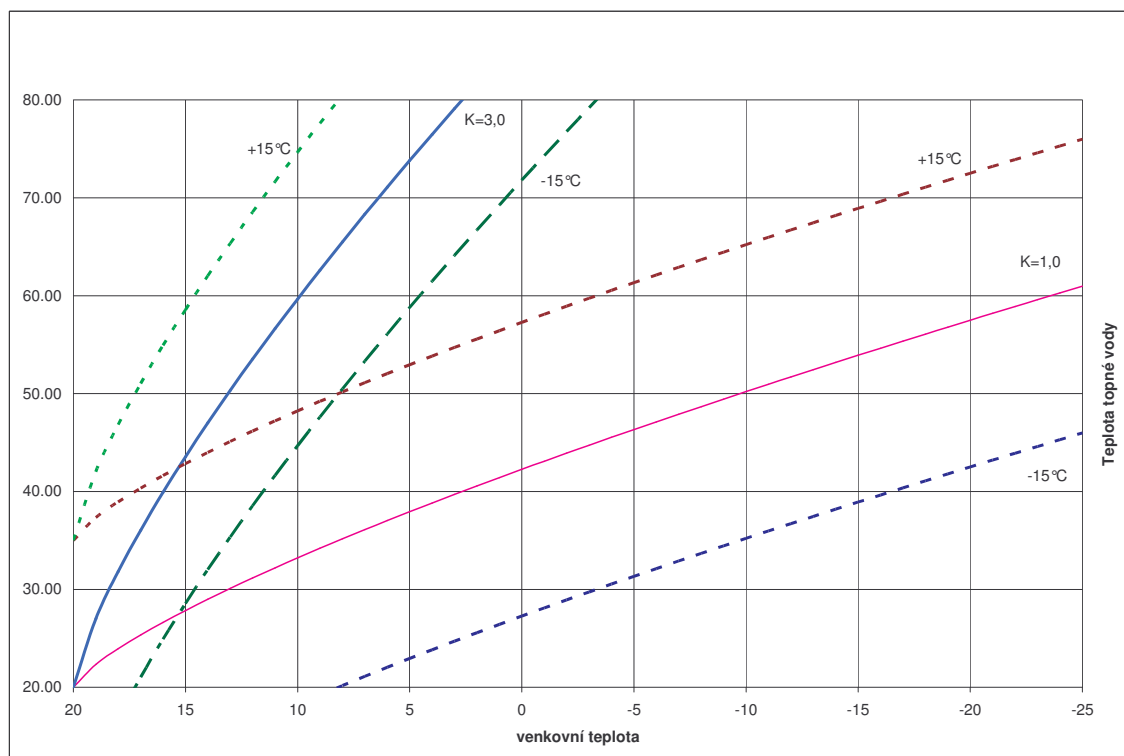
Pracovní fáze kotle jsou shodné s výše uvedeným režimem s tím rozdílem, že teplota topné soustavy je nastavena automaticky dle venkovní teploty (zjištěné čidlem). Výpočet požadované teploty topné soustavy je funkcí venkovní teploty a funkcí faktoru „K“ (sklon ekvitermní křivky), který nastaví servisní technik s ohledem na lokalitu a povahu topného systému. Točítkem teploty topné vody na ovládacím panelu si uživatel nastaví požadovanou tepelnou pohodu (korekce posuvu ekvitermní křivky v rozsahu ± 15 °C topné vody).

Ekvitermní křivka je modifikována pro standardní topný systém s radiátory.

Graf průběhů ekvitermních křivek:



Příklad průběhů zvolených křivek při korekci posuvu:



Z výše uvedeného vyplývá, že točítkem pro nastavení teploty topení na ovládacím panelu se v tomto režimu kotle nastavuje požadovaná teplota vytápěcího prostoru. Počáteční servisní nastavení doporučujeme „ K “ = 1,6. Uživatelské nastavení otočného ovladače teploty topení doprostřed nastavovací dráhy (ukazovatel nahoru, což odpovídá posuvu křivky 0 °C). Po kontrole teploty vytápěného prostoru (cca za 24 hodin) lze provést nastavení dle vašich požadavků na tepelnou pohodu. Vlivem ekvitermní

regulace budou nadále kompenzovány změny venkovní teploty a nastavená hladina teploty vytápěného prostoru bude udržována automaticky na konstantní hodnotě.

Využitím tohoto režimu regulace kotle docílíme dalšího snížení provozních nákladů při zlepšení tepelné pohody (kontinuální ohřev otopných těles). V neposlední řadě oceníme tuto možnost jako předregulaci primárního topného okruhu při použití zónové regulace (směšovacími ventily) atd.

Samozřejmě lze pro snížení teploty vytápěného prostoru připojit prostorový termostat. V tomto případě doporučujeme provedení bez PI regulace (pouze se spínáním dle teplotní difference). Otočným ovladačem pro nastavení teploty topení se nastaví na mírně zvýšenou hodnotu oproti provozu bez prostorového termostatu.

V případě poruchy čidla venkovní teploty je tento stav signalizován a kotel pokračuje v provozu s teplotou topné soustavy dle nastavení v předchozím režimu (bez ekvitermní regulace).

Režim ohřevu zásobníku TUV

Nastavení: Servisní spínač DS1 – OFF, DS2 dle výše uvedeného, DS3 – OFF.

Obvody elektronické regulace jsou uzpůsobeny pro případný požadavek ohřevu TUV v zásobníku. Pracovní fáze tohoto režimu kotle začíná sepnutím termostatu zásobníku. Aktivuje se relé trojcestného ventilu a ventil se přestaví do polohy ohřevu zásobníku TUV. Po 8 sekundách sepne relé čerpadla a zapalovací automatiky. Kotel zapálí na startovací výkon (2 sekundy po zapálení kotle) a následně zvýší výkon kotle na maximum, aby co možná nejdříve zvýšil výstupní teplotu na 80 °C. Tuto teplotu udržuje regulací výkonu typu PID. Při ohřátí zásobníku rozepne termostat, kotel přeruší hoření. Po 10 sekundách se zastaví čerpadlo a vypne relé trojcestného ventilu, čímž se přestaví do polohy topení. Po dobu přestavení ventilu (cca 8 sekund) je blokován jakýkoli požadavek na zapálení. Následně může kotel pokračovat v ohřevu topného systému (dle požadavku).

Ohřev zásobníku TUV má v případě souběžných požadavků přednost před topením.

S ohledem na požadavek zvýšené kontroly činnosti mikroprocesoru je vždy jednou za 24 hodin provozu proveden vnucený reset elektroniky s následnou inicializací (projeví se krátkodobým přerušením činnosti kotle a zhasnutím údajů na displeji podobně jako při zapnutí síťového přívodu kotle do zásuvky).

Přídavné funkce

- ❖ Pravidelné spuštění čerpadla v době mimo provoz (na 3 minuty po 24 hodinách nečinnosti).
- ❖ Protizámrazová ochrana se aktivuje při poklesu teploty v kotli pod 8 °C. Spustí se čerpadlo, kotel se zapálí a ohřívá topný okruh do 35 °C. Při dosažení této teploty opět vypne.
- ❖ Opětovná kontrola průtokového spínače je aktivována v případě, že do 15 sekund chodu čerpadla nesepe ne průtokový spínač. Čerpadlo se zastaví a po 45 sekundách je proveden další pokus spuštění kotle. Tento jev se opakuje 10x. Poté se musí kotel vypnout a znovu zapnout přepínačem režimů. Pokud doba nečinnosti čerpadla před opětovným spuštěním kotle přesáhla 30 minut, je první interval chodu čerpadla prodloužen na 180 sekund.

Servisní technik s oprávněním od výrobce je povinen při spuštění provést prokazatelné seznámení uživatele s provozem kotle, jeho jednotlivými částmi, bezpečnostními prvky a způsobem ovládání, vyplnit záruční list a předat uživateli tento návod k obsluze.

Uživatel je povinen dbát na správné používání kotle v souladu s tímto návodem, což je podmínka pro přiznání záruky. Dále je přísně zakázáno jakkoliv zasahovat do zajištěných součástí v kotli!

15. ZÁRUKA A ODPOVĚDNOST ZA VADY

Výrobce neručí za mechanické poškození jednotlivých komponentů nešetrným zacházením, za škody způsobené neodborným zásahem do elektroniky při seřizování a připojování nadstavbových regulací, za škody způsobené použitím jiných součástí a komponentů náhradou za originální používané výrobcem.

Záruka se dále nevztahuje na závady způsobené nedodržením závazných upozornění a podmínek stanovených v jednotlivých oddílech tohoto návodu k obsluze a údržbě kotlů.

Záruka se rovněž nevztahuje na nenormalizované poměry v rozvodných sítích (kolísání el. napětí – zejména přepětíové špičky, tlak a čistota plynu a pod.), na závady zařízení mimo kotel, které ovlivňují jeho činnost, nevhodný odvod spalin, nečistoty ve spalovaném vzduchu, poškození vnějšími vlivy, mechanické poškození, skladování, přepravu a závady vzniklé živelnou pohromou.

V těchto případech může servisní organizace požadovat na zákazníkovi úhradu za opravu.

THERMONA spol. s r. o. poskytuje záruku dle podmínek uvedených na záručním listě dodaným společně s výrobkem.

Podmínky pro uplatnění záruky:

1. Provádět pravidelně 1x ročně kontrolu plynového kotle. Kontroly smí provádět oprávněná organizace tj. smluvní servis.
2. Dokladovat veškeré záznamy o provedených záručních opravách a provedených ročních kontrol kotlů na příloze tohoto návodu.

16. ZÁZNAM O PROVEDENÍ ZÁRUČNÍCH I POZÁRUČNÍCH OPRAVÁCH A ROČNÍCH KONTROL

Provedený úkon	Smluvní organizace	Podpis zákazníka	Datum záznamu

Upozornění na likvidaci obalu a výrobku po skončení jeho životnosti

Veškeré použité materiály plně harmonizují s požadavky stanovenými v §10 zákona č. 185/2001 Sb. a §6 zákona č. 477/2001 Sb.

Obal výrobku se běžně odevzdává do sběrný papírového odpadu, přebalová folie do sběrných kontejnerů na plasty.

Části kotle z oceli, mědi a slitin mědi se odevzdávají do tříděného kovového odpadu sběrných surovin.

Tepelná izolace spalovací komory je zdravotně nezávadná a likviduje se do běžného domovního odpadu.

OSVĚDČENÍ O JAKOSTI A KOMPLETNOSTI VÝROBKU

Plynový kotel THERM

Typové označení: **DUO 50**
DUO 50 T
DUO 50 FT

Výrobní číslo:

Spotřebič splňuje požadavky výše uvedených směrnic, technických předpisů a norem a jeho provoz je za podmínek obvyklého použití bezpečný. Jsou přijata opatření, kterými je zabezpečena shoda tohoto spotřebiče uváděného na trh s technickou dokumentací a se základními požadavky technickými, bezpečnostními i hygienickými.

Výrobek byl schválen Strojírenským zkušebním ústavem s.p. autorizovaná osoba 202:

THERM DUO 50, THERM DUO 50 T - certifikát přezkoušení **typu** podle ES směrnice pro spotřebiče plyných paliv **90/396/EHS** č. E-30-10053/01

THERM DUO 50, THERM DUO 50 T - certifikát přezkoušení typu podle ES směrnice na **účinnost 92/42/EHS** č. E-30-10054/01

THERM DUO 50 FT - certifikát přezkoušení **typu** podle ES směrnice pro spotřebiče plyných paliv **90/396/EHS** č. E-30-00123-06.

THERM TRIO 50 FT - certifikát přezkoušení typu podle ES směrnice na **účinnost 92/42/EHS** č. E-30-00124-06.

Kotle řady **THERM DUO 50, THERM DUO 50 T** jsou držitelem ochranné známky „**Ekologicky šetrný výrobek č. 11- 10**“. Řadí se tak mezi výrobky s minimálním nepříznivým vlivem na životní prostředí.

Technická kontrola

datum:

razítko a podpis:

THERMONA, spol. s r. o.
Stará osada 258, Zastávka u Brna, 664 84
Tel.: 544 500 511, Fax: 544 500 506
WWW.THERMONA.CZ