

Doplněk

návozu k montáži a obsluze
závěsných plynových kotlů

THERM 28 LXZ, TLXZ

(pro varianty kotle: **THERM 28 LXZ 10**

a **THERM 28 TLXZ 10**

s vestavěným zásobníkem TUV)

THERMORA[®]

Vzhledem k nesporným kvalitám závěsných plynových **kotlů THERM** rozšiřujeme jejich typovou řadu o dvě kompaktní sestavy kotle se zabudovaným zásobníkem teplé vody (TUV). Kotlovou část tvoří osvědčené standardní sestavy kotlů THERM 28 LXZ a 28 TLXZ. Zásobníky jsou navíc osazeny expanzomatem TUV.

Variety kompaktních kotlů:

1. **THERM 28 LXZ 10** je varianta *stacionárního kotle s vertikálním uspořádání kotle a 100 litrového smaltovaného zásobníku TUV*. Stojanová konstrukce má ve spodní části zásobník TUV a na vyztužené zadní stěně je v horní části umístěn plynový kotel.
2. **THERM 28 TLXZ 10** je varianta *stacionárního kotle v provedení „TURBO“ s vertikálním uspořádáním kotle a 100 litrového smaltovaného zásobníku TUV*. Stojanová konstrukce má ve spodní části zásobník TUV a na vyztužené zadní stěně je v horní části umístěn plynový turbokotel.

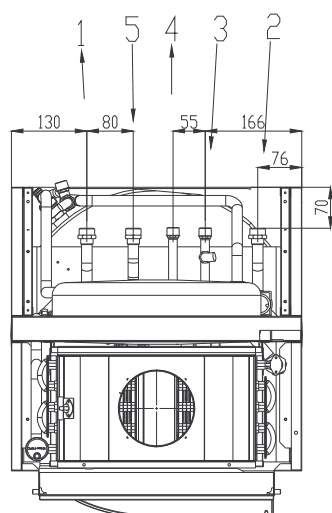
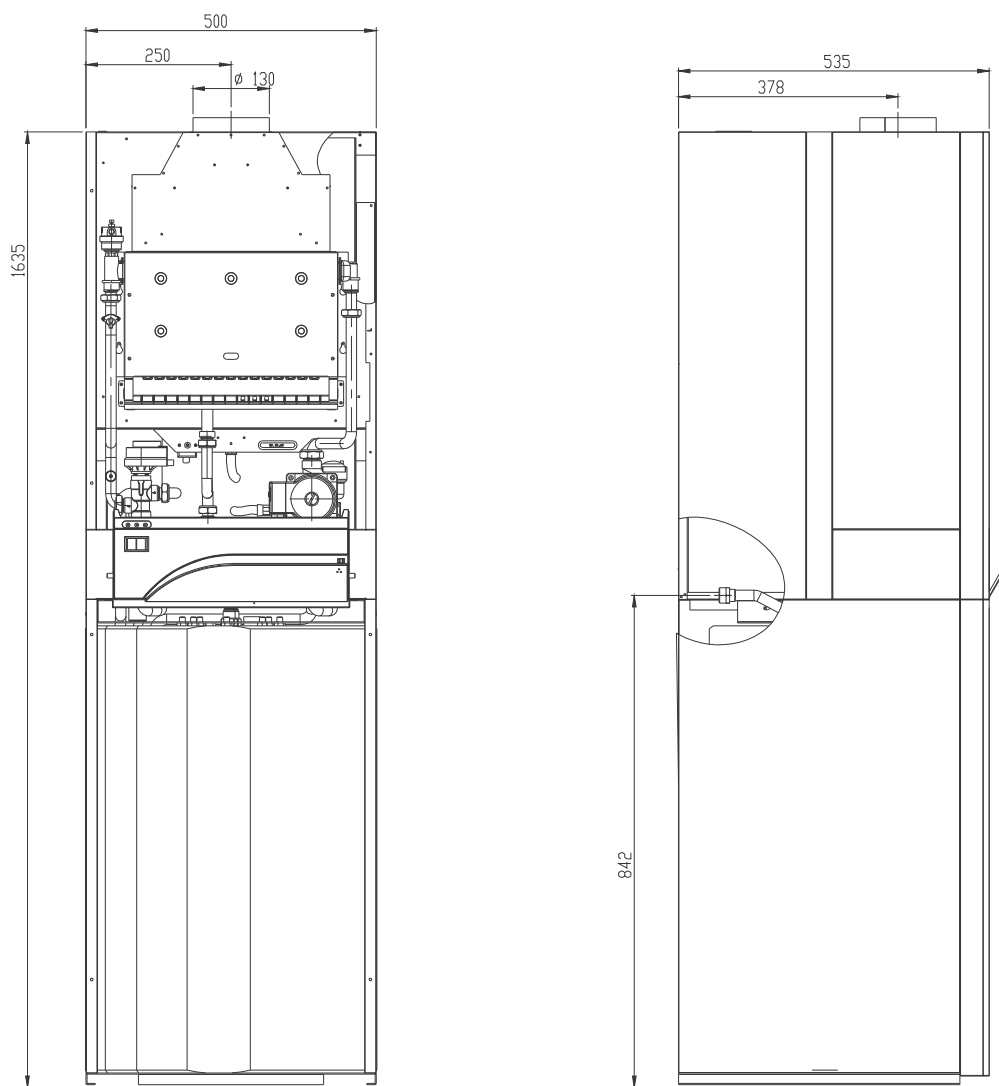
Upozornění:

V případě, že teplota okolního prostředí se sníží pod bod mrazu při vypnutém kotli, je nutno vypustit zásobník TUV!

DOPLŇUJÍCÍ TECHNICKÉ ÚDAJE

	měr. jednotka	THERM 28 LXZ 10	THERM 28 TLXZ10
Jmenovitý tepelný výkon na ohřev TUV:			
- zemní plyn	kW	28	28
- propan	kW	26	26
Max. vstupní tlak TUV	bar	6	6
Objem zásobníku TUV	l	100	100
Udržovaná teplota TUV v zásobníku	°C	65	65
Průtok odebírané TUV (D - dle ČSN EN 625):			
- zemní plyn	l.min ⁻¹	18,6	18,6
- propan	l.min ⁻¹	17,2	17,2
Objem expanzomatu TUV	l	4	4
Rozměry kotle: výška/šířka/hloubka	mm	1635/500/535	1635/500/535
Hmotnost kotle	kg	92	95

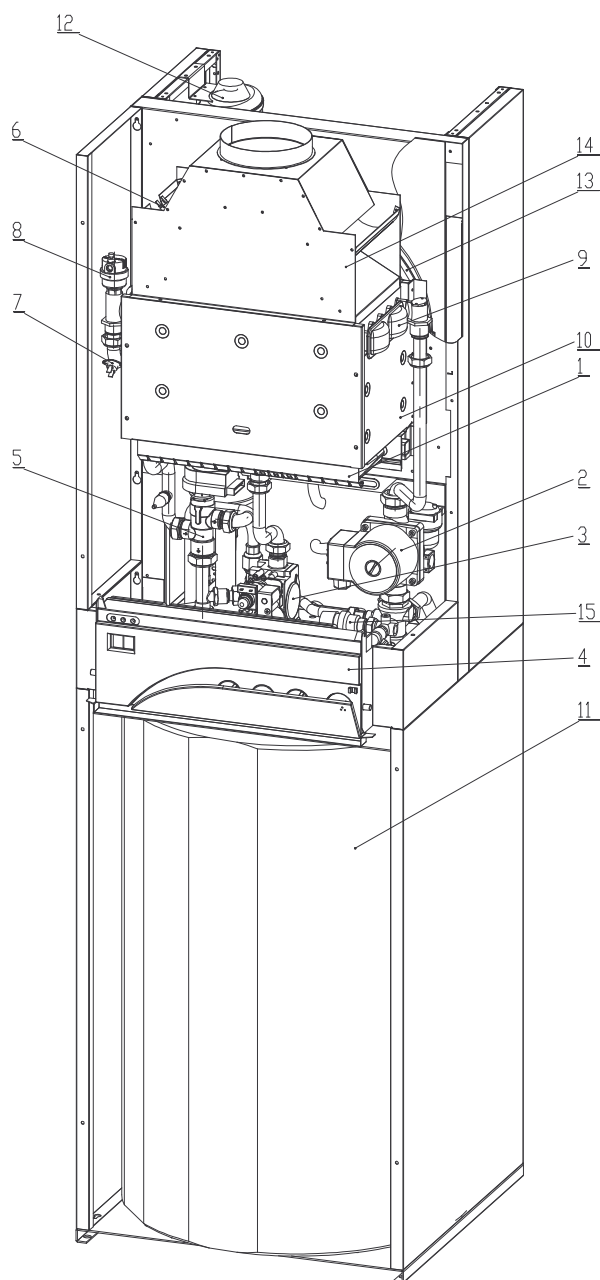
ROZMĚRY A PŘIPOJENÍ KOTLE THERM 28 LXZ 10



LEGENDA PŘIPOJENÍ:

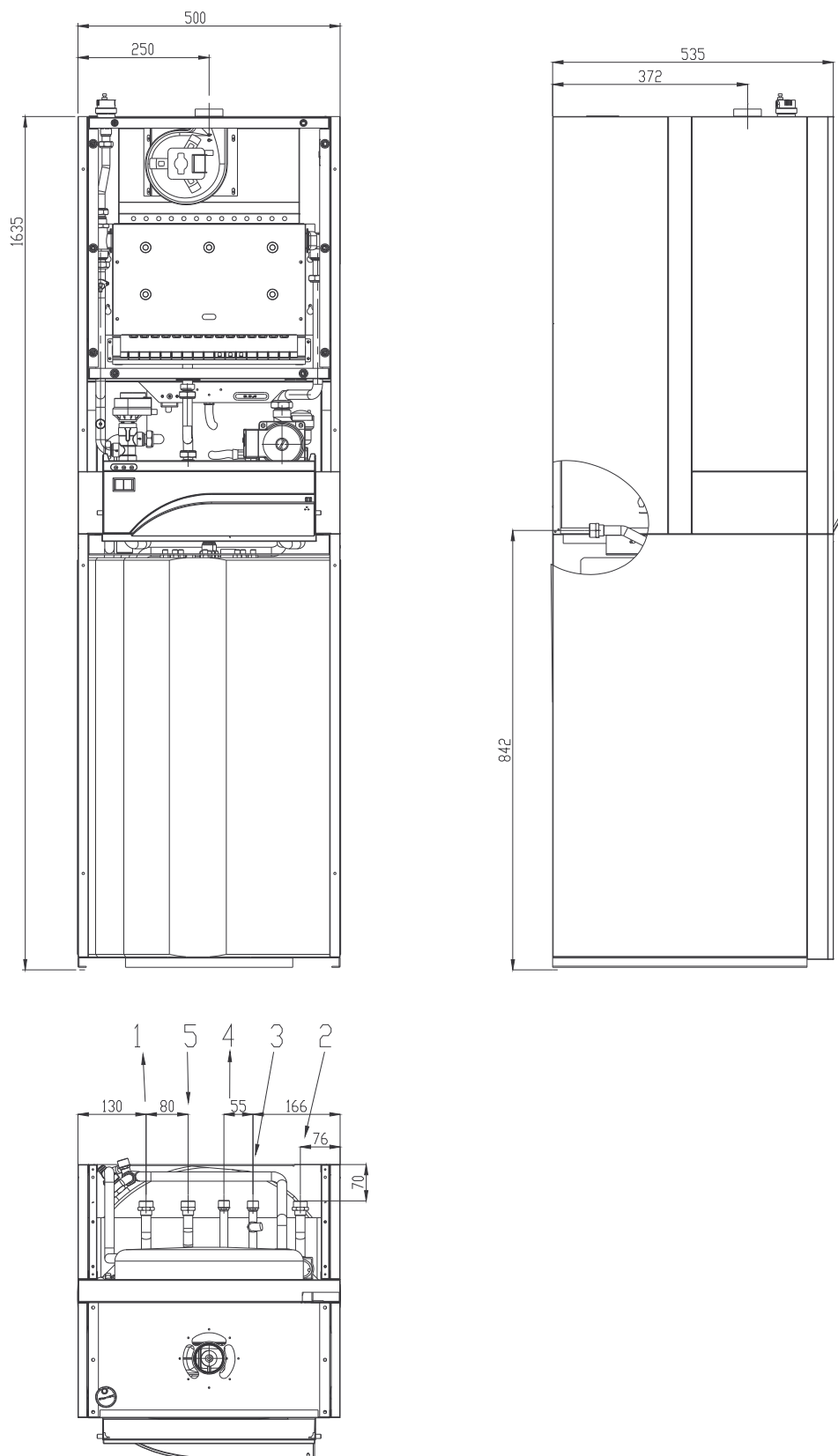
- 1 - Výstup topné vody z kotle G $\frac{3}{4}$
- 2 - Vstup topné vody do kotle G $\frac{3}{4}$
- 3 - Vstup studené vody do zásobníku G $\frac{1}{2}$
- 4 - Výstup teplé užitkové vody G $\frac{1}{2}$
- 5 - Vstup plynu G $\frac{3}{4}$

SESTAVA KOTLE THERM 28 LXZ 10



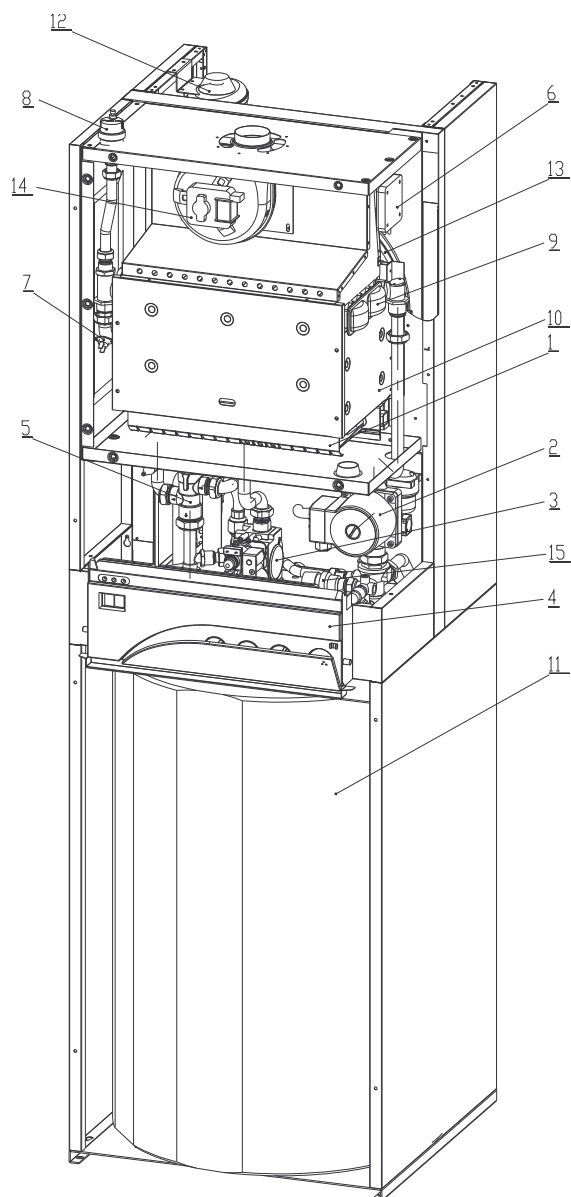
- 1- Hořák kotle 401.0855.02 16 ram. 1,15
- 2- Oběhové čerpadlo Grundfos UPS 15-60
- 3- Plynový ventil SIT Sigma 845
- 4- Elektropanel s automatikou DIMS-TH01
- 5- Trojcestný ventil P5300D001A/D
- 6- Pojistka zpětného toku spalin 36TXE21-75°
- 7- Havarijní termostat 36TXE21-96°
- 8- Odvzdušňovací ventil
- 9- Spalinový výměník PR 24-401018
- 10- Spalovací komora č. v. 3-Th-0177
- 11- Zásobník kotle OKC 100 NTR
- 12- Expanzní nádoba TUV 3,9l
- 13- Expanzní nádoba 10l
- 14- Přerušovač tahu č. v. K 0012 - T28
- 15- Pojistný ventil 3bar, 1/2" vnější

ROZMĚRY A PŘIPOJENÍ KOTLE THERM 28 TLXZ 10



LEGENDA PŘIPOJENÍ:

- 1 - Výstup topné vody z kotle G $\frac{3}{4}$
- 2 - Vstup topné vody do kotle G $\frac{3}{4}$
- 3 - Vstup studené vody do zásobníku G $\frac{1}{2}$
- 4 - Výstup teplé užitkové vody G $\frac{1}{2}$
- 5 - Vstup plynu G $\frac{3}{4}$



- 1- Hořák kotle 401.0855.02 16 ram. 1,15
- 2- Oběhové čerpadlo Grundfos UPS 15-60
- 3- Plynový ventil SIT Sigma 845
- 4- Elektropanel s automatikou DIMS-TH01
- 5- Trojcestný ventil P5300D001A/D
- 6- Manostat Huba Control
- 7- Havarijní termostat 36TXE21-96°
- 8- Odvzdušňovací ventil WATTS
- 9- Spalinový výměník PR 24-401018
- 10- Spalovací komora č. v. 3-Th-0177
- 11- Zásobník kotle OKC 100 NTR
- 12- Expanzní nádoba TUV 3,9l
- 13- Expanzní nádoba 10l
- 14- Ventilátor ES25-98GR
- 15- Pojistný ventil 3bar, 1/2" vnější

ÚDRŽBA ZÁSObNÍKU

Po dvouletém provozu je nutné provést montáž nové ochranné hořčíkové anody. Dále je pak potřeba v pravidelných dvouletých cyklech provádět její kontrolu spojenou případně i s výměnou. Úbytek hořčíkové anody je závislý na kvalitě vody.