



BAXI

LUNA DUO-TEC

MP 1.90 – 1.110

Závěsný plynový kondenzační kotel



0051

Firma BAXI S.p.A. jako jeden z největších evropských výrobců teplotníky pro domácnost (závěsné plynové kotle, stacionární kotle, elektrické ohřivače vody) získala certifikát CSQ podle normy UNI EN ISO 9001.

Tento certifikát zaručuje, že systém kvality, užívaný ve firmě BAXI S.p.A. z Bassano del Grappa, místě výroby tohoto kotle, vyhovuje nejpřísnější normě – UNI EN ISO 9001, která se týká všech etap organizace práce a těch nejdůležitějších v procesu výroby/distribuce.

Vážený zákazníku,
domníváme se, že Váš nový kotel uspokojí všechny Vaše požadavky a potřeby. Koupě výrobku **BAXI** zaručuje splnění všech Vašich očekávání, tzn. dobré fungování a jednoduché používání.
Žádáme Vás, abyste tento návod neodkládal, ale naopak ho pozorně přečetl, protože obsahuje užitečné informace pro správnou a účinnou údržbu Vašeho kotle.

BAXI prohlašuje, že modely kotlů uvedené v tomto návodě jsou označeny značkou **CE** v souladu s požadavky následujících evropských směrnic:

- Směrnice týkající se plynu **2009/142/CE**
- Směrnice týkající se účinnosti **92/42/CEE**
- Směrnice týkající se elektromagnetické kompatibility **2004/108/CE**
- Směrnice týkající se nízkého napětí **2006/95/CE**



Baxi si z důvodu neustálého zlepšování svých výrobků vyhrazuje právo modifikovat kdykoli a bez předchozího upozornění údaje uvedené v této dokumentaci. Tato dokumentace má pouze informativní charakter a nesmí být použita jako smlouva ve vztahu ke třetím osobám.

SHRNUTÍ

POPIS SYMBOLŮ	3
BEZPEČNOSTNÍ POKYNY	3
VŠEOBECNÁ UPOZORNĚNÍ	4
RADY JAK UŠETŘIT ENERGII	4
1. UVEDENÍ KOTLE DO PROVOZU	5
1.1 NASTAVENÍ TEPLoty NA VÝSTUPU VYTÁPĚNÍ A TUV	5
1.2 REŽIMY PROVOZU	5
2. DLOUHODOBÉ NEPOUŽÍVÁNÍ SYSTÉMU. PROTIZÁMRAZOVÁ FUNKCE ()	6
3. VÝMĚNA PLYNU	6
4. PORUCHY	6
5. MENU INFORMACE O KOTLI	6
6. NAPUŠTĚNÍ SYSTÉMU	7
7. POKYNY PRO ŘÁDNOU ÚDRŽBU	7
8. VYPNUTÍ KOTLE	7
UPOZORNĚNÍ PŘED INSTALACÍ	8
9. INSTALACE KOTLE	8
9.1 ČERPADLO KOTLE	8
10. INSTALACE POTRUBÍ ODTAHU SPALIN - SÁNÍ	9
10.1 KOAXIÁLNÍ ODTAH SPALIN - SÁNÍ	9
10.2 DĚLENÝ ODTAH SPALIN - SÁNÍ	9
10.3 ODKOUŘENÍ KOTLŮ V KASKÁDĚ	9
11. ELEKTRICKÉ PŘIPOJENÍ	10
11.1 PŘIPOJENÍ PROSTOROVÉHO TERMOSTATU	11
11.2 PŘÍSLUŠENSTVÍ, KTERÉ NENÍ SOUČÁSTÍ DODÁVKY KOTLE	11
EXTERNÍ MODULY PRO ŘÍZENÍ SYSTÉMU	13
12. SPECIÁLNÍ FUNKCE	14
12.1 FUNKCE ODVZDUŠNĚNÍ SYSTÉMU	14
12.2 NASTAVENÍ PLYNOVÉ ARMATURY	14
12.3 FUNKCE KOMINÍK	14
13. PORUCHY, KTERÉ NEMŮŽE RESETOVAT UŽIVATEL	14
14. NASTAVENÍ PARAMETRŮ	14
15. NASTAVENÍ PLYNOVÉ ARMATURY	16
15.1 ZMĚNA PLYNU	16
16. BEZPEČNOSTNÍ A REGULAČNÍ PRVKY	17
17. ÚDAJE O PRŮTOKU/VÝTLAČNÉ VÝŠCE	17
18. ROČNÍ ÚDRŽBA	18
18.1 PARAMETRY SPALOVÁNÍ	18
18.2 UMÍSTĚNÍ ELEKTROD	18
19. TECHNICKÉ ÚDAJE	20

POPIS SYMBOLŮ



UPOZORNĚNÍ

Riziko poškození nebo špatného provozu zařízení. Dbejte upozornění na nebezpečí, která se týkají ohrožení osob.



NEBEZPEČÍ POPÁLENIN

Před zásahem do míst, která jsou vystavena žáru, vyčkejte, dokud zařízení nevychladne.



NEBEZPEČÍ VYSOKÉHO NAPĚTÍ

Elektrické části pod proudem, nebezpečí elektrického šoku.



NEBEZPEČÍ MRAZU

Možná tvorba ledu, protože teplota může být velmi nízká.



DŮLEŽITÉ INFORMACE

Tyto informace je třeba důkladně pročíst, jsou nezbytné pro správný provoz kotle.



VŠEOBECNÝ ZÁKAZ

Je zakázáno provádět/používat viz popisek vedle symbolu.

BEZPEČNOSTNÍ POKYNY

JE CÍTIT PLYN

- Vypněte kotel.
- Nezapínejte žádná elektrická zařízení (např. světla).
- Uhaste případné volné plamínky a vyvětrejte.
- Kontaktujte autorizovaný servis.

JSOU CÍTIT SPALINY

- Vypněte kotel.
- Vyvětrejte.
- Kontaktujte autorizovaný servis.

HOŘLAVÉ MATERIÁLY

Nepoužívejte nebo neskladujte v blízkosti kotle snadno hořlavé materiály (papír, ředidla, atd.).

ÚDRŽBA A ČIŠTĚNÍ KOTLE

Před jakýmkoliv zásahem odpojte kotel z elektrické sítě.



Zařízení není určeno osobám, jejichž fyzické, smyslové nebo mentální schopnosti nejsou dostatečné, s výjimkou, kdy mají dohled zodpovědné osoby, která zajistí jejich kontrolu nebo instruktáž o používání zařízení.

VŠEOBECNÁ UPOZORNĚNÍ

Tento kotel slouží k ohřevu vody na teplotu nižší, než je teplota varu při atmosférickém tlaku. V závislosti na provedení a výkonu musí být kotel připojen na systém vytápění a vybrané modely k rozvodné síti TUV. Před samotným připojením kotle, které musí být provedeno kvalifikovaným pracovníkem, je nutno provést následující:

- Zkontrolujte, zda je kotel připraven na provoz na používaný druh plynu. Tato informace je uvedena na obalu a na štítku, který je umístěn přímo na zařízení.
- Zkontrolujte, zda mám komín dostatečný tah, zda nemá zúžení a nejsou do něj vyvedena odkouření dalších zařízení. Kromě případů společných odtahů spalin realizovaných podle platných norem a předpisů.
- V případě využití starších odtahů zkontrolujte, zda jsou perfektně vyčištěny. Uvolnění případných usazenin během provozu by mohlo omezit průchod spalin.
- Aby mohl být zajištěn správný provoz a zachována záruka na zařízení, je nezbytné dodržovat následující pokyny:

1. Okruh TUV

1.1 Pokud tvrdost vody překročí hodnotu 20 °F (1 °F = 10 mg uhličitánu vápenatého na litr vody), je povinná instalace dávkovače polyfosfátů nebo systému se stejným účinkem, který je v souladu s platnými normami.

1.2 Po instalaci kotle a před jeho uvedením do provozu je nutné systém důkladně vyčistit.

1.3 Použití materiálů pro okruh TUV musí být v souladu se směrnici 98/83/CE.

2. Okruh vytápění

2.1 **Nový systém:** Před instalací kotle musí být systém důkladně vyčištěn od zbytků nečistot po řezání závitů, svařování a případných zbytků ředidel a pájecích past. Pro čištění používejte vhodné prostředky do topných systémů běžně dostupné na trhu, které nepoškozují kovy, gumové a plastové části (např. SENTINEL X100 a FERNOX pro topné systémy). Při používání těchto výrobků vždy dodržujte přiložené instrukce.

2.2 **Starší systém:** Před instalací kotle musí být systém kompletně vypuštěn a dokonale vyčištěn od kalu a kontaminovaných látek. Pro čištění používejte vhodné prostředky běžně dostupné na trhu. Při používání těchto výrobků vždy dodržujte přiložené instrukce. Připomínáme, že usazeniny v topném systému způsobují problémy během provozu kotle (např. přehřívání a hlučnost výměníku). Kotel a celá topná soustava se napouští čistou, chemicky neagresivní měkkou vodou. V případě vyšší tvrdosti dostupné vody doporučujeme použít vhodnou přípravku na úpravu vody pro topné systémy opatřené čerpadlem (např. INHICOR T). Použití těchto přípravků je nutné konzultovat i s ostatními dodavateli součástí otopné soustavy (radiátory, rozvody, armatury, atd.)

Uvedení kotle do provozu musí provést autorizovaný servis, který musí zkontrolovat:

- Zda jsou údaje na výrobním štítku v souladu s místní napájecí sítí (elektrická, vodovodní, plynová).
- Zda je instalace v souladu s platnými normami
- Zda bylo řádně provedeno elektrické zapojení do sítě a uzemnění.



Zařízení může být instalováno ve vhodné kotelně, která splňuje podmínky platných norem (zařízení s tepelným příkonem > 50 kW).



V případě nedodržení těchto pokynů ztrácí platnost záruka na zařízení. Autorizovaná servisní střediska naleznete v přiloženém seznamu. Před uvedením kotle do provozu odstraňte ochrannou fólii. Nepoužívejte však ostré nástroje nebo drsné materiály, které by mohly poškodit lak.



Části balení (igelitové sáčky, polystyrén, atd.) nesmí být ponechány v dosahu dětí, jelikož mohou být případným zdrojem nebezpečí.

RADY JAK UŠETŘIT ENERGII

Nastavení vytápění

Nastavte teplotu na výstupu z kotle podle typu systému. Pro systémy s radiátory doporučujeme nastavit maximální teplotu na výstupu na 60°C, při vyšší teplotě by nemusel být dosažen požadovaný tepelný komfort. V případě podlahového vytápění nepřekračujte teplotu, kterou stanovil projektant. Doporučujeme instalaci vnější sondy a/nebo ovládacího panelu pro automatické upravování teploty na výstupu podle atmosférických podmínek a vnitřní teploty. Nedochází pak k nadprodukcí tepla. Nastavte požadovanou teplotu, aby nedocházelo k přetápění místností. Každý stupeň navíc znamená spotřebu větší o 6%. Upravte teplotu také podle toho, jak jsou místnosti využívány. Např. ložnice nebo méně využívané pokoje mohou být vytápěny na nižší teplotu. Používejte časové nastavení a nastavte teplotu během noci nižší než během dne asi o 5°C. Vyšší snížení teploty nepovede k větší úspoře energie. Pouze v případě dlouhodobé nepřítomnosti, např. během dovolené, snižte nastavenou teplotu. Nezakrývejte radiátory, zabráníte tak správné cirkulaci vzduchu. Při větrání místností nenechávejte okna pouze pootevřená, ale na krátkou dobu je zcela otevřete.

TUV

Výrazné úspory docílíte tím, že nastavíte teplotu TUV na požadovanou hodnotu, aby se nemusela dále smíchávat se studenou vodou. Každé další ohřívání vede k plýtvání energií a většímu usazování vodního kamene.



BAXI jako jeden z největších evropských výrobců kotlů a systémů pro vytápění získalo certifikaci CSQ pro systémy řízení kvality (ISO 9001) pro ochranu životního prostředí (ISO 14001) a pro bezpečnost a zdraví na pracovišti (OHSAS 18001). To je důkazem, že BAXI považuje za své strategické cíle ochranu životního prostředí, spolehlivost a kvalitu svých výrobků, zdraví a bezpečnost svých zaměstnanců.



1. UVEDENÍ KOTLE DO PROVOZU

Pro správné uvedení kotle do provozu postupujte následovně:

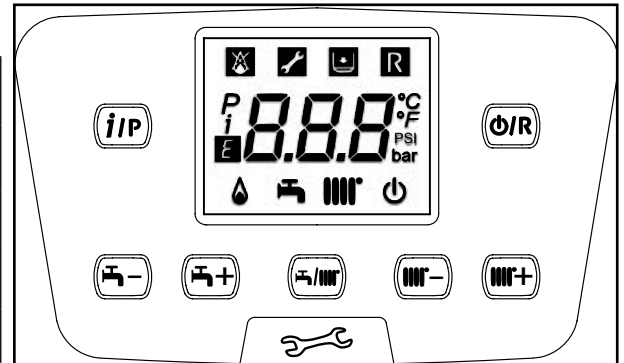
1. Zkontrolujte připojovací přetlak (kapitola 6);
2. Zapojte kotel do elektrické sítě
3. Otevřete plynový kohout (žlutá barva, umístěn pod kotlem);
4. Zvolte požadovaný režim pro vytápění (kapitola 1.2).



Pokud nedojde k odvzdušnění plynových rozvodů, během uvedení do provozu nemusí dojít k zapálení hořáku a kotel se následně zablokuje. V tomto případě doporučujeme zopakovat postup při uvedení do provozu, dokud se plyn nedostane k hořáku. Pro obnovení provozu kotle stiskněte tlačítko alespoň na 2 vteřiny.

Legenda TLAČÍTEK

	Nastavení teploty TUV (tlačítko + pro zvýšení teploty a tlačítko – pro snížení)
	Regulace nastavení teploty vytápění (tlačítko + pro zvýšení teploty a tlačítko – pro snížení)
	Informace o provozu kotle
	Režim provozu: TUV – TUV & Vytápění – Pouze Vytápění
	Vypnuto – Reset – Výstup z menu/funkce



Legenda SYMBOLŮ

	Vypnuto: vytápění a TUV neaktivní (je aktivní pouze protizámrazová ochrana kotle)		Zapnutý hořák
	Porucha, která zabraňuje zapálení hořáku		Aktivní režim provozu TUV
	Nízký tlak v kotli/systemu		Aktivní režim provozu vytápění
	Požadavek na zásah autorizovaného servisu		Programovací menu
	Manuálně resetovatelná chyba, tlačítko		Informační menu
	Porucha	°C, °F, bar, PSI	Nastavené měrné jednotky (SI/US)

1.1 NASTAVENÍ TEPLoty NA VÝSTUPU VYTÁPĚNÍ A TUV

Nastavení teploty na výstupu topení a TUV (v případě externího zásobníku) se provádí pomocí tlačítek a . Zapálení hořáku je na displeji zobrazen symbolem .

VYTÁPĚNÍ: během provozu kotle pro vytápění je na displeji zobrazen symbol střídavě s teplotou na výstupu topení (°C).

V případě zapojení vnější sondy tlačítka nepřímo ovládají teplotu prostoru (tovární hodnota 20°C).

TUV: příprava TUV je možná zapojením externího zásobníku ke kotli. Během provozu kotle pro TUV je na displeji zobrazen symbol střídavě s teplotou na výstupu topení (°C).

1.2 REŽIMY PROVOZU

ZOBRAZENÝ SYMBOL	REŽIM PROVOZU
	TUV
	TUV & VYTÁPĚNÍ
	POUZE VYTÁPĚNÍ

Provoz zařízení v režimu **TUV – vytápění** nebo **pouze vytápění** aktivujete opakovaným stisknutím tlačítka a výběrem jednoho ze tří možných režimů.

Chcete-li zachovat aktivní pouze protizámrazovou ochranu, stiskněte tlačítko , na displeji se zobrazí symbol (pokud kotel není zablokovaný).

2. DLOUHODOBÉ NEPOUŽÍVÁNÍ SYSTÉMU. PROTIZÁMRAZOVÁ FUNKCE ()

Pokud možno nevypouštějte vodu z celého topného systému, protože častá výměna vody způsobuje zbytečné a škodlivé usazování vodního kamene uvnitř kotle a topných těles. V případě, že nebudete topný systém během zimy používat a v případě nebezpečí mrazu, doporučujeme smíchat vodu v systému s vhodnými nemrznoucími směsmi určenými k tomuto účelu (např. polypropylenový glykol spolu s prostředky zabraňujícími usazování kotelního kamene a korozi). Elektronické ovládání kotle je opatřeno funkcí proti zamrznutí v okruhu vytápění, která se aktivuje, když je teplota vody přiváděné do systému nižší než 5 °C. Tato funkce uvede do provozu hořák, který pracuje až do doby, kdy teplota přiváděné vody dosáhne 30°C.



Tato funkce je aktivní, pokud je kotel elektricky napájen, je připojen plyn, v systému je předepsaný tlak a kotel není zablokován.


3. VÝMĚNA PLYNU

Kotle mohou být provozovány jak na zemní plyn (G20), tak na LPG (G31). Pokud je nutná výměna, kontaktujte autorizovaný servis.

4. PORUCHY

Poruchy zobrazené na displeji označuje symbol **E** a číslo (kód poruchy). V následující tabulce naleznete kompletní seznam poruch.

Objeví-li se na displeji symbol **R** uživatel může poruchu restartovat.

Kotel resetujete tlačítkem . Pokud se poruchy vyskytují často, kontaktujte autorizovaný servis.





E	Popis závady	E	Popis závady
10	Poškozená vnější sonda	125	Bezpečnosti zásah – nedostatečná cirkulace. (kontrola teplotní sondou)
20	Poškozená sonda NTC na výstupu do topení	128	Ztráta plamene
28	Poškozená sonda NTC spalin	130	Zásah sondy NTC spalin z důvodu přehřátí
40	Poškozená sonda NTC zpátečky	133	Nedošlo k zapálení (4 pokusy)
50	Poškozená sonda NTC TUV (pouze u modelů pro vytápění s externím zásobníkem)	151	Vnitřní chyba elektronické desky
83	Porucha v komunikaci mezi deskou kotle a ovládací jednotkou. Pravděpodobně zkrat na kabeláži.	160	Porucha ventilátoru
84	Porucha mezi více ovládacími jednotkami	321	Poškozená sonda NTC TUV
109	Vzduch v okruhu kotle (dočasná chyba)	384	Parazitní plamen – vnitřní chyba
110	Zásah bezpečnostního termostatu kvůli přehřátí. (může být zablokováno čerpadlo nebo vzduch k okruhu vytápění)	385	Příliš nízké elektrické napětí
111	Elektronický bezpečnostní zásah kvůli přehřátí.	386	Nedostatečná rychlost ventilátoru
117	Příliš vysoký tlak	430	Bezpečnostní zásah – nedostatečná cirkulace (kontrola tlakovým spínačem)
118	Příliš nízký tlak		



Pokud dojde k poruše, zapne se podsvícení displeje a je zobrazen kód poruchy. Je možné provést 5 pokusů o restart, poté se kotel zablokuje. Pro další pokus o restart vyčkejte 15 minut.

5. MENU INFORMACE O KOTLI

Tlačítkem  je možné zobrazit informace uvedené v následující tabulce. Pro ukončení stisknete tlačítko .

i	Popis	i	Popis
00	Interní sekundární kód poruchy	10	Teplota na vstupu do topení zóna 1
01	Teplota na vstupu do topení	11	Teplota na vstupu do topení zóna 2
02	Vnější sonda (pokud je instalovaná)	12	Režim provozu vytápění zóna 1
03	Teplota vody v externím zásobníku (vybrané modely)	13	Režim provozu vytápění zóna 2
04	Teplota TUV (vybrané modely)	14	Režim provozu okruhu TUV
05	Tlak v topném systému	15	Režim kotle
06	Teplota zpátečky vytápění	16	Režim provozu solárního systému
07	Teplota sondy spalin	17	Informace výrobce
08	nepoužívá se	18	Informace výrobce

6. NAPUŠTĚNÍ SYSTÉMU

Je třeba pravidelně kontrolovat tlak na tlakoměru, musí být **1 - 1,5 bar**. V případě podtlaku otočte napouštěcím ventilem kotle. Doporučujeme otáčet tímto kohoutem velmi pomalu, aby bylo usnadněno odvzdušnění.



Kotel je vybaven manostatem, který v případě nedostatku vody zabrání chodu kotle.



Pokud dochází k častému poklesu tlaku vody, kontaktujte autorizovaný servis.

7. POKYNY PRO ŘÁDNOU ÚDRŽBU

Aby byl zaručen bezchybný provoz a bezpečnost kotle, je nezbytné ke konci každé sezóny zajistit jeho prohlídku autorizovaným technickým servisem.

Pečlivá údržba kotle přispívá k úspoře nákladů na provoz celého systému.

8. VYPNUTÍ KOTLE

Chcete-li kotel vypnout, přerušte přívod elektrického proudu pomocí dvoupólového vypínače. V režimu “Vypnuto-Protizámrazová ochrana”  zůstane kotel vypnutý, ale elektrické obvody kotle zůstávají pod napětím a je aktivní protizámrazová funkce.

UPOZORNĚNÍ PŘED INSTALACÍ

Následující pokyny jsou určeny pro instalatéry, kterým umožní bezchybnou instalaci. Pokyny týkající se spuštění a používání kotle jsou obsaženy v části návodu, která je určena uživateli. Instalace musí být v souladu s platnými normami a zákony.

Dále instalatér musí mít oprávnění pro instalaci plynových zařízení a topných systémů. Dále musí být také dodrženo:

- Kotel může být používán s jakýmkoliv typem konvektoru, radiátoru či termokonvektoru. Návrh a výpočet topného systému provádí projektant na základě grafu tlakových ztrát kotle, s přihlédnutím na ostatní součásti topné soustavy (např. čerpadla, armatury, tělesa atd.), viz **SECTION E** na konci návodu.
- Uvedení do provozu musí být provedeno autorizovaným servisem.

Pokud není výše uvedené respektováno, pozbývá záruka platnost.



Kotel je dodáván bez následujících komponentů, které musí montážník nainstalovat: EXPANZNÍ NÁDOBA - NAPOUŠTĚCÍ VENTIL - TERMOHYDRAULICKÝ ROZDĚLOVAČ (ANULOID).



Části balení (igelitové sáčky, polystyrén, atd.) nesmí být ponechány v dosahu dětí, jelikož mohou být případným zdrojem nebezpečí.

9. INSTALACE KOTLE



Doporučujeme provést fázi napouštění topného systému velmi pečlivě. Uvolněte všechny termostatické hlavice umístěné v systému, nechte pomalu natéct vodu, aby se do primárního výměníku nedostal vzduch, až je dosažen potřebný tlak pro provoz. Nakonec odvzdušněte radiátory. BAXI nepřebírá žádnou zodpovědnost za škody způsobené vzduchem, který zůstal v primárním výměníku díky nedodržení výše uvedených pokynů.



Pečlivě upevněte hydraulické přípojky kotle (max. silou 30 Nm).

Obr. šablony naleznete na konci návodu v části "SECTION C".

Po stanovení přesného umístění kotle upevněte na zeď šablonu. Při instalaci postupujte od připojení vody a plynu, která se nacházejí na spodní části šablony. Doporučujeme nainstalovat na okruh vytápění dva uzavírací kohouty (výstup a zpátečka) **G1" 1/4**, které umožní během důležitých zásahů pracovat, aniž by musel být celý topný systém vypuštěn. Za hydraulická připojení nainstalujte hydraulický separátor, navržený podle maximálního průtoku kotle a systému. V případě již existujících systémů nebo v případě výměn doporučujeme kromě výše uvedeného nainstalovat na zpátečce a na spodní části kotle také vhodný odkalovací filtr k zachycování usazenin a nečistot, které se mohou objevit i po vyčištění a mohly by poškodit součásti kotle. Po upevnění kotle na zeď připojte potrubí odvodu spalin a sání, které je dodáváno jako příslušenství ke kotli, a to dle pokynů v následujících kapitolách. Připojte sifon k odpadní vpusti a zajistěte plynulý sklon odvodu kondenzátu. Vyvarujte se toho, aby jednotlivé části odvodu kondenzátu byly v horizontální poloze. Kotel je elektronicky připraven na připojení externího zásobníku.

9.1 ČERPADLO KOTLE

Čerpadlo kotle (14-SECTION A) je modulované a má za úkol zajistit cirkulaci vody mezi kotlem a termohydraulickým rozdělovačem (hydraulické výkony viz grafy v části **SECTION E**). Cirkulace vody v systému je zajištěna příslušnými čerpadly (viz kapitola 11.2.3).

Zkontrolujte, aby průtok vody v kotli nebyl nižší, než jsou hodnoty uvedené v následující tabulce:

Model	Minimální průtok (l/h)	Provozní průtok (l/h) s termohydraulickým rozdělovačem (anuloidem) BAXI
1.90	2000	4200
1.110	2250	4600

10. INSTALACE POTRUBÍ ODTAHU SPALIN - SÁNÍ

Instalace kotle je snadná a jednoduchá díky dodávanému příslušenství, jehož popis následuje. Kotel je z výroby připraven na připojení koaxiálního potrubí odtahu spalin a sání, vertikálního nebo horizontálního typu. V případě děleného odkouření se používá sada pro dělené odkouření.

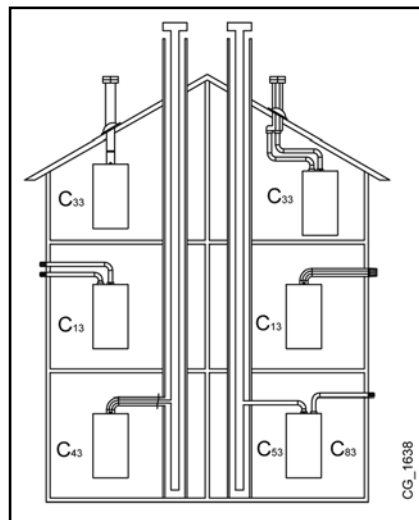
UPOZORNĚNÍ

C13, C33 Koncovky pro dělené odkouření musí být umístěny uvnitř čtverce o straně 50 cm. Podrobné informace neleznete u každého příslušenství.

C53 Koncovky pro nasávání spalovacího vzduchu a pro odvádění spalin nesmí být umístěny na protilehlých stranách budovy.

C63 Maximální tlaková ztráta vedení ΔP nesmí překročit hodnoty uvedené v tabulce 1 (A-B). Vedení musí být certifikovaná pro daný typ použití a na teplotu vyšší než 100°C. Používaná komínová koncovka musí být certifikována podle normy EN 1856-1.

C43, C83 Používaný komín nebo kouřovod musí být schválený pro dané použití.



Pro kvalitní instalaci doporučujeme používat příslušenství dodávané výrobcem.

Pokud je instalováno potrubí odtahu spalin a sání, které nedodává firma BAXI, musí být toho potrubí certifikováno pro daný typ použití a jeho maximální tlakové ztráty musí odpovídat hodnotám uvedeným v tabulce.

Pokud je instalováno potrubí odtahu spalin a sání, které nedodává firma BAXI, musí být toto potrubí certifikováno pro daný typ použití a jeho maximální tlakové ztráty musí odpovídat hodnotám uvedeným v tabulce.

	ΔP (Pa)
1.90 MP	320
1.110 MP	370



Pro vyšší bezpečnost provozu je nutné, aby bylo vedení odtahu spalin dobře upevněno na zeď pomocí příslušných svorek.



Je nutné dodržet minimální spádování vedení odtahu spalin směrem ke kotli, musí být 1 cm na metr délky.



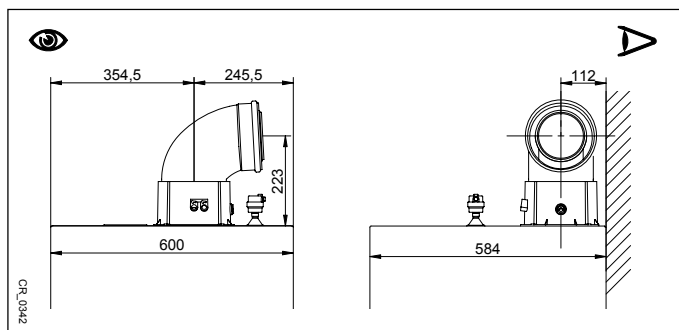
PŘÍKLADY INSTALACÍ ODKOUŘENÍ A POVOLENÉ DÉLKY NALEZNETE NA KONCI TOHOTO NÁVODU V SECTIOND.

10.1 KOAXIÁLNÍ ODTAH SPALIN - SÁNÍ

Tento typ odkouření umožňuje odtah spalin a sání spalovacího vzduchu jak vně budovy, tak v kouřovodu typu LAS. Koaxiální koleno 90° umožňuje připojit kotel k potrubí odtahu spalin - sání jakéhokoli směru díky možnosti rotace o 360°. Toto koleno může být používáno také jako přidavné koleno potrubí odtahu spalin, potrubí sání nebo s kolenem 45°

V případě, že je potrubí odtahu spalin a sání vedeno vně budovy, musí vystupovat ze zdi alespoň 18 mm, aby bylo možné umístit rúžici a utěsnit ji proti prosakování vody.

- Při vložení kolena 90° se zkracuje celková délka vedení odtahu spalin a sání o 1 metr.
- Při vložení kolena 45° se zkracuje celková délka vedení odtahu spalin a sání o 0,5 metru.
- První koleno 90° se nezapočítává do maximální možné délky.

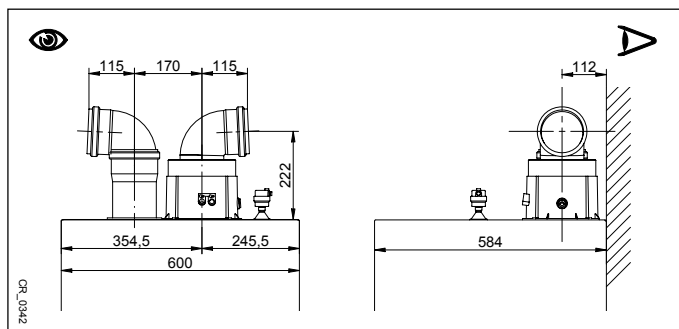


10.2 DĚLENÝ ODTAH SPALIN - SÁNÍ

Tento typ umožňuje vedení odtahu spalin jak vně budovy, tak prostřednictvím jednotlivých kouřovodů. Sání spalovacího vzduchu lze provést v jiném místě než je vyústění odtahu spalin. Sada děleného odkouření se skládá z redukční spojky odtahu spalin 110 (B) a ze spojky sání vzduchu (A). Použijte těsnění a šrouby spojky sání vzduchu, které jste před tím demontovali ze zátky.

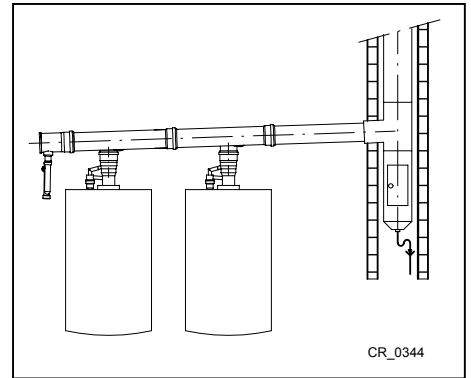
Koleno 90° umožňuje připojit kotel k různým typům vedení potrubí odtahu spalin a sání. Toto koleno může být používáno také jako přidavné koleno potrubí odtahu spalin, potrubí sání nebo s kolenem 45°.

- Při použití kolena 90° se zkracuje celková délka vedení odtahu spalin a sání o 0,5 metru.
- Při použití kolena 45° se zkracuje celková délka vedení odtahu spalin a sání o 0,25 metru.
- První koleno 90° se nezapočítává do výpočtu maximální možné délky.



10.3 ODKOUŘENÍ KOTLŮ V KASKÁDĚ

Tento typ odkouření umožňuje odvádět spaliny kotlů v kaskádě prostřednictvím společného sběrače spalin. Tento sběrač může být používán pouze pro napojení kotlů na kouřovod. K dispozici jsou průměry: Ø125 mm - Ø160 mm a Ø200 mm. V nabídce je také široká řada příslušenství na objednávku.



TABULKA 1

MODEL KOTLE	MAXIMÁLNÍ POČET KOTLŮ V KASKÁDĚ		ΔP (Pa)
	Ø160 mm (250 kW Max)	Ø200 mm (500 kW Max)	
1.90	2	5	170
1.110	2	4	220



U tohoto typu odkouření musí být pro každý kotel použita zpětná klapka.



Výpočet kouřovodu musí vždy provádět autorizovaná osoba a v souladu s platnými normami.

11. ELEKTRICKÉ PŘIPOJENÍ

Elektrická bezpečnost spotřebiče je dosažena pouze v případě, že je kotel správně připojen na ochranný vodič podle platných norem o bezpečnosti zařízení ČSN 332180. Kotel se připojuje k elektrické síti 230 V s uzemněním pomocí trojžilového kabelu, přičemž je nutné dodržet polaritu Fáze-Nula.

Připojení na síť proveďte pomocí dvoupólového vypínače s otevřením kontaktů alespoň na 3 mm.

V případě výměny napájecího kabelu použijte harmonizovaný kabel "HAR H05 VV-F" 3x0,75 mm² s maximálním průměrem 8 mm. Abyste se dostali ke svorkovnicím, sundejte hlavní ochranný kryt (upevněný 2 šrouby ve spodní části), kryt otočte směrem dolů a dostanete se ke svorkovnicím **M1**, **M2**, **M3**, pro elektrické zapojení. Pojistky s rychlou reakcí typu 3,15 A jsou umístěny v napájecí svorkovnici (vyjměte držák černé barvy při kontrole nebo výměně).

VIZ SCHÉMA ELEKTRICKÉHO ZAPOJENÍ NA KONCI NÁVODU V ČÁSTI SECTION B



Ověřte, zda celková jmenovitá spotřeba příslušenství napojeného k zařízení není vyšší než 2A. Pokud přesahuje tuto hodnotu, je nezbytné vložit mezi příslušenství a elektronickou desku relé.



Zapojení na svorkovnicích M1-M3 jsou pod vysokým napětím (230 V). Než začnete provádět připojení, zkontrolujte, zda zařízení není napájeno elektrickým proudem. Dodržujte polaritu na svorkovnici M1: L (FÁZE) - N (NULA).

SVORKOVNICE M1

(L) = Fáze (hnědá)

(N) = Nula (modrá).

⊕ = Uzemnění (zeleno-žlutá).

(1) (2) = kontakt pro Prostorový Termostat.



Je nutné obnovit můstek na svorkách 1-2 svorkovnice M1 kotle v případě, kdy není použitý prostorový termostat nebo pokud je zapojeno dálkové ovládání, které je dodáváno jako příslušenství na objednávku (kap.11.2.1).

SVORKOVNICE M2

Svorky 1 (podsvícení) - 2 (massa) - 3 (+12V): zapojení dálkového ovládání (nízké napětí), dodávané jako příslušenství na objednávku.

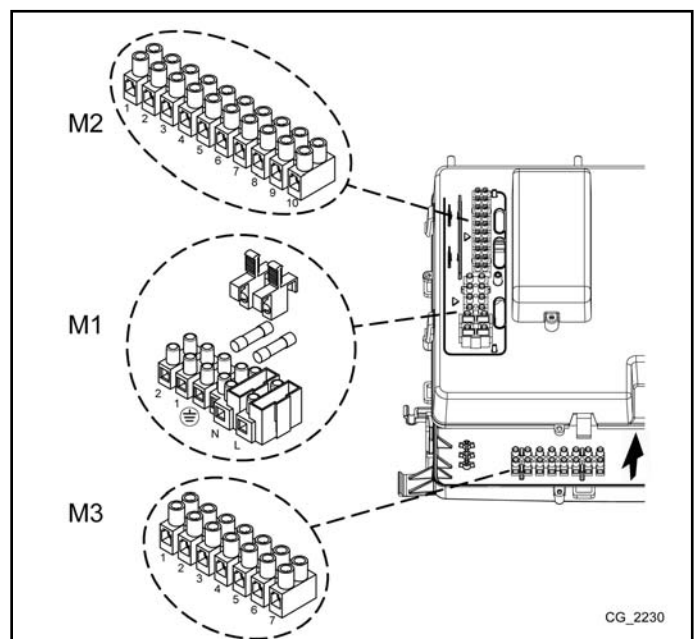
Svorky 4 - 5 (všeobecné): zapojení vnější sondy (dodávané na objednávku)

Svorky 6 - 5 (všeobecné): 2. pomocná sonda (sondy solárního systému, kaskády, zón atd.).

Svorky 7 - 5 (všeobecné): 1. pomocná sonda (sondy solárního systému, kaskády, zón atd.).

Svorky 9-10: připojení sondy zásobníku TUV.

Svorka 8: nepoužívá se.



SVORKOVNICE M3

Svorky 1 - 3: nepoužívá se.

Svorky 4 - 5: připojení čerpadla zásobníku TUV.

Svorka 6 - 7: připojení čerpadla okruhu vytápění (vnější, za termohydraulickým rozdělovačem - anuloidem).



Pokud je k zařízení připojeno podlahové vytápění, instalatér musí zajistit bezpečnostní termostat pro ochranu proti přehřívání systému.



Pro umístění připojovacích kabelů svorkovnic M1/M2/M3 používejte příslušné otvory, které jsou ve spodní části kotle.

11.1 PŘIPOJENÍ PROSTOROVÉHO TERMOSTATU



Připojení na svorkovnicích M1 jsou pod vysokým napětím (230 V). Před samotným zapojením zkontrolujte, zda zařízení není napájeno elektrickým proudem. Dodržujte polaritu v napájení L (FÁZE) - N (NULA).

Pro zapojení prostorového termostatu ke kotli postupujte následovně:

- odpojte kotel z elektrické sítě;
- přistupte ke svorkovnici **M1**;
- sejměte můstek na konci kontaktů **1-2** a zapojte kabely prostorového termostatu;
- zapojte kotel do elektrické sítě a ujistěte se, že prostorový termostat funguje správně.

11.2 PŘÍSLUŠENSTVÍ, KTERÉ NENÍ SOUČÁSTÍ DODÁVKY KOTLE

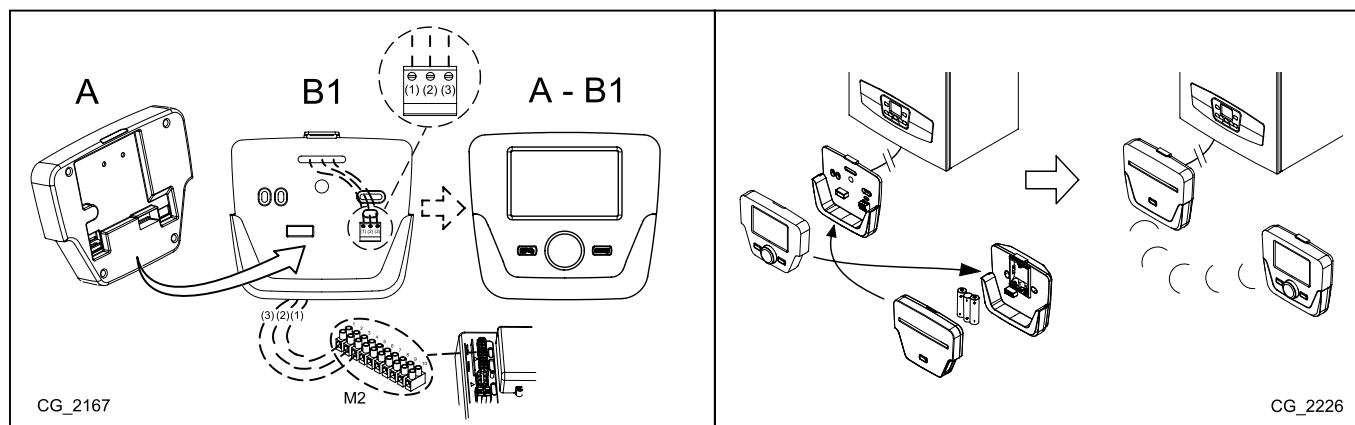
11.2.1 DÁLKOVÉ OVLÁDÁNÍ



Kabel (1) ze svorkovnice M2 kotle je elektricky napájen (12 V) kvůli podsvícení displeje. Pro provoz dálkového ovládání není zapojení tohoto kabelu nezbytné.

Pro provoz kotle s dálkovým ovládaním umístěným na stěně, je nutné dokoupit příslušenství **B** dodávané s držákem na stěnu **B1**. Instrukce pro správnou instalaci a používání naleznete u sady **B**. Je třeba provést následující:

- Odpojte kotel z elektrické sítě.
- Protáhněte 3 kabely ze svorkovnice kotle **M2** otvorem v držáku **B1**, který se instaluje přímo na zeď.
- Zapojte kabely **1-2-3** svorkovnice kotle **M2** k příslušným svorkám **(1)-(2)-(3)** svorkovnice držáku **B1**.
- Připevněte držák **B1** na stěnu pomocí hmoždinek a šroubů, které jsou součástí dodávky příslušenství.
- Opatrně umístěte dálkové ovládání **A** do držáku umístěného na stěně.
- Zapojte kotel do elektrické sítě a zkontrolujte, jestli se panel zapne.



A	Ovládací panel	B	Příslušenství s kontrolkami	B1	Držák ovládacího panelu pro instalaci na stěnu
(1)	Podsvícení displeje +12V	(2)	Uzemnění	(3)	Napájení/Signál +12V



Pomocí dálkového ovládání je možné nastavit časový program vytápění a TUV. Další informace naleznete v návodu u příslušenství.

11.2.1.1 NASTAVENÍ PARAMETRŮ POMOCÍ DÁLKOVÉHO OVLÁDÁNÍ

Symboly na dálkovém ovládní (příslušenství)			
	Otočte ovladačem B		Zobrazení na displeji
	Stiskněte ovladačem B		Stiskněte současně tlačítko A a ovladač B
	Stiskněte tlačítko A nebo C		Stiskněte současně tlačítka A a C

LEGENDA MENU

1	Uživatel	3	Odborník
2	Uvedení do provozu	4	OEM

Postup pro přístup do čtyř úrovní menu, která umožňují programování kotle, je následující:

- z hlavního menu
- **A a C** (podržte stisknutý asi 6 vteřin) menu **1-2-3-4** (viz obr. a legenda).
- **C** opakovaně pro návrat vždy o jednu úroveň zpět, až do hlavního menu.

Pokud je dálkové ovládní instalováno na stěně, je nutné aktivovat **prostorovou sondu** a **modulaci teploty na vstupu**, postup je následující:

A) PROSTOROVÁ SONDA

- Vstupte do menu **2**.
- **B** **Ovládací jednotka** **B** pro potvrzení.
- **B** programovací řádek **40** (Použitý jako) **B**.
- **B** (proti směru hodinových ručiček) **Prostorová jednotka** **B** pro potvrzení (prostorová sonda je teď aktivní).

B) MODULACE TEPLoty NA VSTUPU

Pro nastavení modulované teploty na vstupu je nutné deaktivovat parametr **742** (HC1). Postup je následující:

- Vstupte do menu **2**.
- **B** **Okruh vytápění 1** **B** pro potvrzení **B** **742** (Hodnota vstupu PT) **B** pro potvrzení.
- **B** (proti směru hodinových ručiček) **"---**" také **B** pro potvrzení.

Pokud se při otočení ovladačem B z hlavního menu na displeji zobrazí teplota na výstupu místo prostorové teploty, znamená to, že parametr 742 není nastaven správně.

Na konci každého konfigurování systému (např. zapojení soláru, externího zásobníku, atd.) proveďte následující, aktualizujete desku kotle podle nové konfigurace:

- Vstupte do menu **2** viz popis na začátku této kapitoly.
- **B** **Konfigurace** **B** programovací řádek **6200** tedy **B**.
- **B** **Ano** také **B** pro potvrzení.

ZÓNOVÝ SYSTÉM S INSTALOVANÝM DÁLKOVÝM OVLÁDNÍM

Elektrické zapojení a nezbytná nastavení pro řízení systému rozděleného do zón, kde se předpokládá instalace dálkového ovládní, se liší podle příslušenství, která jsou připojena ke kotli. Pokyny pro instalaci a konfiguraci naleznete v návodu u **Rozšiřovacího modulu**, který je dodáván jako příslušenství na objednávku.

NASTAVENÍ TEPLoty TOPNÉHO SYSTÉMU S VYSOKOU TEPLotOU

Aby nedocházelo k častému vypnutí a zapnutí, doporučujeme zvýšit minimální hodnotu teploty pro vytápění, podle stejného postupu jako v bodě **A** upravte parametr **740** na hodnotu ne nižší než 45°C.

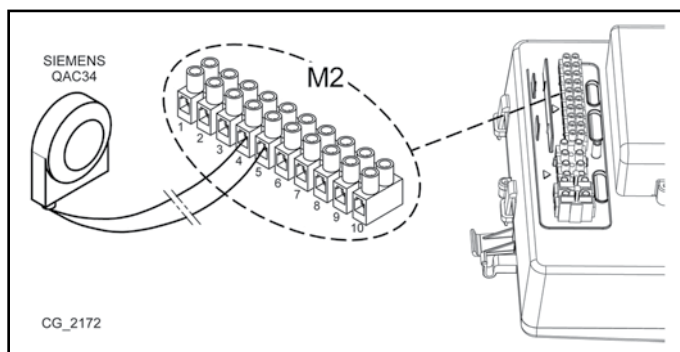
NASTAVENÍ TEPLoty TOPNÉHO OKRUHU S NÍZKOU TEPLotOU

Pro systém s nízkou teplotou (např. podlahové vytápění) doporučujeme snížit maximální hodnotu teploty kotle pro vytápění nastavením parametru **741** (bod **A**) na hodnotu ne vyšší než 45°C.

11.2.2 VNĚJŠÍ SONDA

Zapojení tohoto příslušenství viz obr. vedle (svorky **4-5**) a pokyny dodávané přímo s vnější sondou.

Při zapojení vnější sondy mají tlačítka umístěná na ovládacím panelu kotle funkci paralelního přenosu nastavené klimatické křivky **Kt** (graf **SECTION E** a parametr **P03** viz tabulka v kapitole 14). Pro zvýšení prostorové teploty stiskněte tlačítko **+**, pro snížení stiskněte tlačítko **-**.





NASTAVENÍ KLIMATICKÉ KŘIVKY “Kt”

Pro nastavení požadované klimatické křivky kt postupujte následovně:

- Vstupte do menu viz popis v kapitole 14.
- Zvolte parametr **P03**.
- Zvolte klimatickou křivku ze tří možných variant, viz graf křivek na konci návodu v části **SECTION E** (přednastavená křivka je 1,5).

LEGENDA GRAFU KŘIVEK Kt - SECTION E

	Teplota na výstupu do topení		Vnější teplota
---	------------------------------	---	----------------

11.2.3 ČERPADLO OKRUHU VYTÁPĚNÍ

Tento komponent musí nainstalován za termohydraulický rozdělovač (anuloid). Ten je třeba zvolit dle údajů o průtoku/výtlačné výšce, které systém vyžaduje (viz **SECTION F**).

11.2.4 VNĚJŠÍ ZÁSOBNÍK

Kotel je elektricky připraven na zapojení externího zásobníku. Hydraulické zapojení zásobníku je zobrazeno na obr. v **SECTION F**. Čerpadlo zásobníku musí být zapojeno na svorky **4-5** svorkovnice **M3 (SECTION B)**. Zásobník musí být instalován za termohydraulický rozdělovač (anuloid). Použijte sondu dodávanou jako příslušenství a zapojte jim ke svorkám **9-10** svorkovnice **M2 (SECTION B)**. Zkontrolujte, zda je výkon spirály zásobníku správný pro výkon kotle.

EXTERNÍ MODULY PRO ŘÍZENÍ SYSTÉMU

Kotel může nezávisle řídit až 3 topné okruhy pomocí využití externího příslušenství, mezi nimi prostorová jednotka, dálková ovládání a externí moduly (AGU 2.550 a AVS 75). Elektronika tohoto kotle zahrnuje širokou řadu funkcí pro nastavení a řízení různých typů systémů. Pro správný provoz systému je nezbytné přidělit každému použitému příslušenství číslo (od 1 do 3), díky kterému ho deska kotle identifikuje. Doporučujeme pečlivě prostudovat také instrukce dodávané přímo s příslušenstvím.

11.2.5 SMÍŠENÁ ZÓNA (SECTION F)

Použitím externího modulu **AVS75**, dodávaného jako příslušenství na objednávku, lze řídit smíšenou zónu. Toto příslušenství je schopno řídit: zónové čerpadlo, směšovací ventil, teplotní sondu, bezpečnostní termostat a prostorový termostat. V návodech u příslušenství naleznete pokyny pro zapojení komponentů a řízení systému.

11.2.6 KOTLE V KASKÁDĚ (SECTION F)

Pomocí externího modulu **AVS75**, dodávaného jako příslušenství, lze řídit topný systém s maximálním počtem 16 kotlů zapojených do kaskády a s případným zásobníkem TUV. Toto příslušenství zapojené k jednomu z kotlů je schopno přímo řídit komponenty okruhu, až max. 3 nezávislé výstupy relé, 2 teplotní sondy, 1 konektor pro bezpečnostní termostat s vysokým napětím a 1. ovládací vstup (např. prostorový termostat). Pro provoz systému je dále nezbytné instalovat interface **OCI 345** do každého kotle v kaskádě. Pro nastavení parametrů kotle je nezbytné zapojit také **Dálkové ovládání**. Pro zapojení komponentů a regulaci systému viz informace v návodu u příslušenství.

11.2.7 SOLÁRNÍ SYSTÉM (SECTION F)

Použitím externího modulu **AGU 2.550**, dodávaného jako příslušenství na objednávku, lze řídit solární systém. Pokyny pro zapojení systému naleznete v návodu dodávaném s příslušenstvím.




HYDRAULICKÁ SCHÉMATA UVEDENÝCH PŘÍPADŮ NALEZNETE NA KONCI NÁVODU V SECTION F

12. SPECIÁLNÍ FUNKCE

12.1 FUNKCE ODVZDUŠNĚNÍ SYSTÉMU


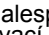
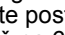
Tato funkce umožňuje usnadnění odstranění vzduchu z okruhu vytápění, když je kotel instalován do provozu a nebo když je během údržby vypuštěn primární okruh.

Pro aktivování funkce odvzdušnění systému stiskněte současně tlačítka  na 6 vteřin. Když je tato funkce aktivní, na displeji se zobrazí na několik vteřin nápis **On**, poté následuje programovací řádek **312**.


Elektronická deska aktivuje cyklus zapálení/vypnutí čerpadla, který trvá 10 minut. Funkce se automaticky vypne na konci cyklu. Pro ruční ukončení této funkce stiskněte ještě jednou výše uvedená tlačítka současně na 6 vteřin.

12.2 NASTAVENÍ PLYNOVÉ ARMATURY

Pro usnadnění nastavení plynové armatury postupujte podle následujících pokynů:


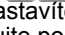
- Stiskněte současně tlačítka  a  alespoň na 6 vteřin. Když je funkce aktivována, na displeji se zobrazí na několik vteřin nápis **On**, poté se zobrazí programovací řádek **304** střídavě s hodnotou % výkonu kotle.
- Pomocí tlačítek  nastavíte postupně výkon (citlivost 1%).
- Pro ukončení stiskněte alespoň na 6 vteřin současně tlačítka, viz popis v prvním bodě.





Stisknutím tlačítka  je možné zobrazit na 15 vteřin momentální hodnotu teploty na výstupu.

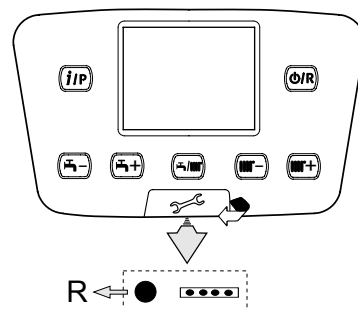
12.3 FUNKCE KOMINÍK

Aktivováním této funkce je kotel přiveden na maximální výkon pro vytápění. Pro aktivování této funkce postupujte dle následujících pokynů:

- stiskněte současně tlačítka  na 6 vteřin, na displeji se zobrazí nápis **303** střídavě s hodnotou výkonu kotle.
- Pomocí tlačítek  nastavíte výkon kotle 1=minimum, 2=maximum TUV, 3=maximum vytápění.
- Pro přerušení funkce opakujte pokyny viz první bod.


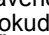
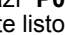

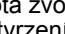


13. PORUCHY, KTERÉ NEMŮŽE RESETOVAT UŽIVATEL

V případě **PORUCHY**, kterou nelze resetovat pomocí tlačítka  (např. E151 nebo překročení 5 pokusů uživatele o ruční RESET) je nutné provést RESET desky stisknutím černého tlačítka (**R**), které je umístěno pod gumovou krytkou (symbol ) na předním ovládacím panelu (obr. vedle).



14. NASTAVENÍ PARAMETRŮ

Pro naprogramování parametrů elektronické desky kotle postupujte dle následujících pokynů:

- Stiskněte současně tlačítka  na dobu 6 vteřin, dokud se na displeji nezobrazí programovací řádek **P02** střídavě s nastavenou hodnotou (°C);
- Stiskněte tlačítko  na 6 vteřin, dokud se na displeji nezobrazí nápis **On**, uvolněte tlačítko a na displeji se zobrazí **P01**;
- Pomocí tlačítek  můžete listovat v seznamu parametrů;
- Stiskněte tlačítko , hodnota zvoleného parametru začne blikat, pomocí tlačítek  upravíte hodnotu;
- Stiskněte tlačítko  pro potvrzení hodnoty nebo stiskněte tlačítko  pro ukončení bez uložení.



Další informace k parametrům, které jsou uvedeny v následující tabulce, naleznete vždy u požadovaného příslušenství.

(a)	(b)	PARAMETRY VYTÁPĚNÍ ZÓNA 1 (hlavní zóna)		Hodnota z výroby	Min.	Max.
P01	700	*Režim provozu (0=Protizámrazová funkce, 1=Automatický, 3=Teplota komfort)		3	0	3
P02	712	*Útlumová žádaná teplota	°C	16	4	35
P03	720	*Strmost topné křivky "Kt"		1,5	0,1	4
P04	721	*Posun topné křivky "Kt"	-	0	-4,5	4,5
P05	726	*Adaptace topné křivky "Kt"	-	1	0	1
P06	741	Hodnota teploty na výstupu (max. hodnota)	°C	80	20	80
P07	742	*Aktivování modulované teploty pokud je nastaveno = "----"	°C	80	20	80
P08	750	*Vliv prostoru	%	50	1	100
P09	834	*Rychlost otevření/zavření směšovacího ventilu	s	180	30	873
PARAMETRY VYTÁPĚNÍ ZÓNA 2 (s příslušenstvím Rozšiřovací modul)						
P10	1000	*Režim provozu (0=Protizámrazová funkce, 1=Automatický, 3=Teplota komfort)	°C	3	0	3
P11	1010	*Komfortní teplota		20	4	35
P12	1012	*Útlumová teplota	°C	16	4	35
P13	1020	*Strmost topné křivky "Kt"	-	1,5	0,1	4
P14	1021	*Posun topné křivky "Kt"	-	0	-4,5	4,5
P15	1026	*Adaptace topné křivky "Kt"	-	1	0	1
P16	1041	Hodnoty teploty na výstupu (max. hodnota)	°C	80	20	80
P17	1042	*Aktivované modulované teploty pokud je nastaveno = "----"	°C	80	20	80
P18	1050	*Vliv prostoru	%	50	1	100
P19	1134	*Rychlost otevření/zavření směšovacího ventilu	s	180	30	873
PARAMETRY TUV						
P20	1620	Režim provozu pro TUV (s dálkovým ovládáním) 0=stále aktivní, 1=následuje časové programování vytápění, 2= následuje časové programování TUV.	-	0	0	2
P21	1640	Legionelní funkce Neaktivní/Periodicky (kotel se zásobníkem) 0=neaktivní, 1=periodicky (ve funkci P22), 2=jednou týdně	-	0	0	2
P22	1641	Aktivace legionelní funkce periodicky (pouze pokud P21 =1) 1=denní, 2..6=interval 2..6 dnů, 7=jednou týdně	-	7	1	7
P23	1663	Hodnota teploty cirkulace (přídavné čerpadlo TUV)	°C	45	8	80
P24	5470	Doba předehřevu pro okruh TUV (1=10' -- 144=1440')	min	0	0	144
PARAMETRY KOTLE						
P25	2243	Minimální doba pro zhasnutí hořáku	min	3	0	255
P26	2217	Hodnota protizámrazové funkce	°C	5	-20	20
P27	2250	Doba doběhu čerpadla	min	3	0	20
P28	2441	Maximální rychlost ventilátoru (vytápění)	rpm	xxx	0	8000
P29	2455	Minimální diferenciál vypnutí kotle	°C	10	0	20
PARAMETRY SOLÁRNÍHO OKRUHU (s příslušenstvím Rozšiřovací modul)						
P30	3810	Diferenciál teploty - zapálení	°C	8	0	40
P31	3811	Diferenciál teploty - vypnutí	°C	4	0	40
P32	3850	Ochrana proti přehřátí solárního panelu ("----" = neaktivní)	°C	---	30	350
P33	5051	Maximální teplota zásobníku	°C	90	8	90
KONFIGURACE						
P34	5700	Nepoužívá se (nemodifikujte tento parametr)	-	---		
P35	5710	Okruh vytápění zóny 1 (1=aktivní)	-	1	0	1
P36	5715	Okruh vytápění zóny 2 (1=aktivní)	-	0	0	1
P37	5890	Nepoužívá se (nemodifikujte tento parametr)	-	33	0	43
P38	5931	*Vstup sondy BX2 (první pomocná sonda – kapitola 11)	-	0	0	19
P39	5932	*Vstup sondy BX3 (druhá pomocná sonda – kapitola 11)	-	0	0	19
P40	5977	*Vstup H5 (multifunkční vstup – 18=Prostorový Termostat)	-	18	0	32
P41	6020	*Konfigurace rozšiřujícího modulu	-	0	0	7
P42	6220	Verze Softwaru	-	---	0	99
ÚDRŽBA						
P43	7045	Doba od poslední údržby		xxx	0	240
P44	6704	Zobrazit/Skrýt vnitřní sekundární chybový kód		1	0	1
KONTROLA HOŘÁKU						
P45	9512	Rychlost zapálení	rpm	xxx	0	8000
P46	9524	Minimální provozní rychlost (nízká rychlost)	rpm	xxx	0	8000
P47	9529	Maximální provozní rychlost (vysoká rychlost)	rpm	xxx	0	8000
PARAMETRY OVLÁDACÍHO PANELE KOTLE						
P48	3	Měrná jednotka (1=bar, °C – 2=PSI, °F)	-	1	1	2
P49	4	Režim ovládacího panelu : (1=centrální, 0=lokální)	-	1	0	1
P50	5	Verze Softwaru		xx	0	999

* viz kapitola "Příslušenství, která nejsou součástí dodávky kotle"
 xx: hodnota závisí na verzi softwaru xxx: hodnota závisí na typu kotle

(a): parametry zobrazené na předním panelu kotle (pevný ovládací panel)

(b): parametry zobrazené na dálkovém ovládacím panelu

15. NASTAVENÍ PLYNOVÉ ARMATURY

Pro nastavení plynové armatury aktivujte funkci nastavení plynové armatury viz popis v kapitole 12.2 a proveďte následující:

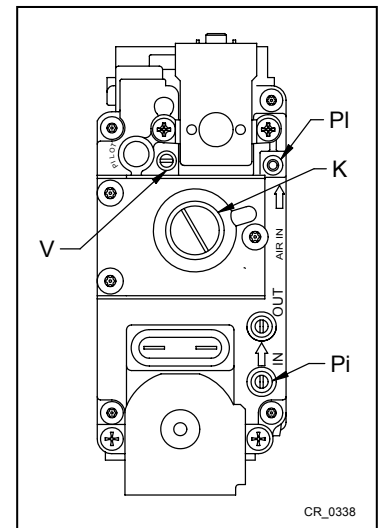
1) Nastavení MAXIMÁLNÍHO tepelného příkonu

Zkontrolujte, zda CO_2 měřený ve vedení odtahu spalin při maximálním tepelném příkonu kotle odpovídá množství uvedenému v tabulce 2. V opačném případě otočte regulačním šroubem (V) na plynové armatuře. Pro snížení obsahu otočte šroubem proti směru hodinových ručiček CO_2 , opačným směrem pro jeho zvýšení.

2) Nastavení MINIMÁLNÍHO tepelného příkonu

Zkontrolujte, zda CO_2 měřený ve vedení odtahu spalin při minimálním tepelném příkonu kotle odpovídá množství uvedenému v tabulce 2. V opačném případě otočte regulačním šroubem (K) na plynové armatuře. Pro zvýšení obsahu CO_2 otočte šroubem ve směru hodinových ručiček, opačným směrem pro jeho snížení.

V	Regulační šroub množství plynu	K	Regulační šroub OFFSET
PI	Signál tlaku uzavřené komory	Pi	Vstup přívodu plynu

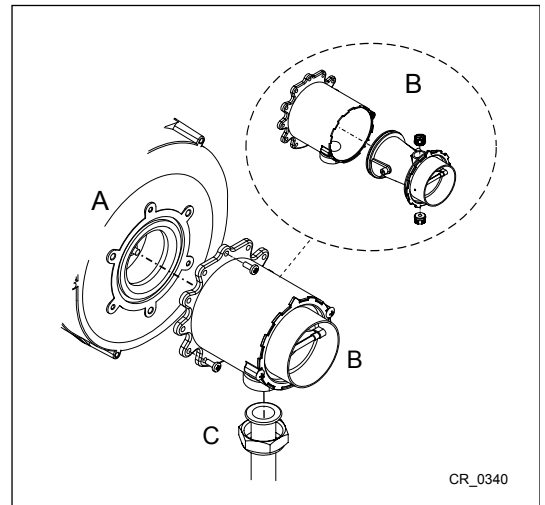


15.1 ZMĚNA PLYNU



V případě změny provozu ze zemního plynu na LPG, je třeba před provedením nastavení plynové armatury provést výměnu Venturiho trubice (B), viz obr. Při výměně je nutné odpojit trubku připojení plynu a vyjmout tři upevňovací šrouby příruby. Po dokončení výměny zkontrolujte, zda neuniká plyn.

Upravte parametry (počet otáček ventilátoru) jak je uvedeno v tabulce 2 a podle popisu v kapitole 14.



TABULKA 2

	PARAMETRY – počet otáček /min (rpm)						VENTURI Ø (mm)	PLYNOVÉ TRYSKY Ø (mm)		CO ₂ Min (%)		CO ₂ Max (%)		CO Max (ppm)
	P46 (a)		P28 - P47 (a)		P45 (a)			G20	G31	G20	G31	G20	G31	
	Min. výkon	Max. výkon	Výkon zapálení											
	G20	G31	G20	G31	G20	G31	G20-G31	G20	G31	G20	G31	G20	G31	G20/G31
1.90	1250	1250	6500	6050	2400	2400	34	5,6(n°2)	4,5(n°2)	*8,5	*10	*9,0	*9,6	< 250
1.110	1300	1300	6900	6700	2500	3000	38	6,4(n°2)	5,0(n°2)	*9,0	*9,5	*9,2	*10	

* hodnota CO₂ s uzavřenou komorou. U otevřené komory je hodnota nižší o **0,2%**.

(a) hodnotu na displeji předního panelu kotle vynásobte **10** (např. 160 odpovídá 1600 otáčkám/min).




Pro usnadnění nastavení plynové armatury je možné nastavit "funkci nastavení" přímo na ovládacím panelu kotle, viz popis v kap. 12.2.

16. BEZPEČNOSTNÍ A REGULAČNÍ PRVKY

Kotel je konstruován tak, aby jeho provoz odpovídal všem platným normám a předpisům. Obsahuje následující komponenty:


- **Bezpečnostní termostat**

Tento prvek, jehož senzor je umístěn na výstupu do topení, přeruší přívod plynu k hořáku v případě přehřátí vody v primárním okruhu. Za těchto podmínek se kotel zablokuje a jeho opětovné spuštění je možné teprve po odstranění příčiny zásahu, obnovení chodu provedeme tlačítkem .



Je zakázáno vyřadit z provozu tento bezpečnostní prvek.

- **Sonda NTC spalín**

Tento prvek je umístěn na odvodu spalín. V případě přehřátí elektronická deska zablokuje přísun plynu k hořáku. Je nutné stisknout tlačítko  pro obnovení běžných podmínek provozu.




Obnovení provozu je možné, pouze pokud je teplota < 90°C.



Je zakázáno vyřadit z provozu tento bezpečnostní prvek.

- **Ionizační elektroda kontroly plamene**

Ionizační elektroda zaručuje bezpečnost v případě nedostatku plynu nebo neúplného zapálení hlavního hořáku. Za těchto podmínek se kotel zablokuje. Pro obnovení běžných podmínek provozu je nutné stisknout tlačítko .

- **Tlakový spínač**

Tento bezpečnostní prvek umožní zapálení hořáku pouze tehdy, je-li tlak v systému vyšší než 0,5 bar.

- **Doběh čerpadla**

Doběh čerpadla je řízen elektronicky, trvá 3 minuty a je aktivován, ve funkci topení, až po vypnutí hlavního hořáku kvůli zásahu prostorového termostatu.

- **Ochrana proti zamrznutí**

Elektronické ovládání kotle je vybaveno protizamrazovou funkcí v okruhu topení a TUV, která při teplotě na výstupu nižší než 5 °C spustí hořák, až dosáhne hodnotu na výstupu 30 °C. Tato funkce je aktivní, pokud je kotel napájen elektricky, má přívod plynu a je dodržen předepsaný tlak v systému.

- **Funkce proti zablokování čerpadla**

Pokud není požadavek na topení nebo TUV po dobu 24 hodin, čerpadlo se automaticky spustí na 10 vteřin.

- **Hydraulický pojistný ventil (okruh vytápění)**

Tento prvek, nastavený na 4 bary, slouží pro topný okruh. Doporučujeme připojit pojistný ventil k odpadu se sifonem. Je zakázáno ho používat jako prostředek pro vypouštění topného okruhu.

- **Předcirkulace čerpadla kotle**

V případě požadavku na vytápění může zařízení provést předcirkulaci čerpadla ještě před zapálením hořáku. Doba trvání záleží na provozní teplotě a na podmínkách instalace a trvá od několika vteřin až několik minut.



Bezpečnostní a regulační prvky jsou aktivní, pokud je kotel napájen elektricky.

17. ÚDAJE O PRŮTOKU/VÝTLAČNÉ VÝŠCE

Je použito modulované čerpadlo a jeho úkolem je zajištění cirkulace vody mezi kotlem a termohydraulickým rozdělovačem (anuloidem).

LEGENDA KE GRAFŮM ČERPADEL - SECTION E

Q	PRŮTOK
H	VÝTLAČNÁ VÝŠKA



GRAFY PRŮTOKU/VÝTLAČNÉ VÝŠKY ČERPADLA NALEZNETE NA KONCI NÁVODU V ČÁSTI SECTION E.

18. ROČNÍ ÚDRŽBA

Pro zajištění optimální účinnosti kotle je nezbytné jednou ročně provádět následující kontroly:

- Kontrola stavu a těsnosti těsnění okruhu plynu a spalování;
- Kontrola stavu a správného umístění zapalovací a ionizační elektrody;
- Kontrola stavu hořáku a jeho správné upevnění;
- Kontrola eventuálních nečistot uvnitř spalovací komory. Při úklidu použijte vysavač;
- Kontrola správného nastavení plynové armatury;
- Kontrola tlaku v topném systému;
- Kontrola tlaku v expanzní nádobě (systém);
- Kontrola správného fungování ventilátoru;
- Kontrola vedení odtahu spalin a sání, zda nejsou ucpaná;
- Kontrola eventuálních nečistot uvnitř sifonu.



Před prováděním jakéhokoliv zásahu zkontrolujte, aby kotel nebyl napájen z elektrické sítě. Po dokončení údržby zkontrolujte, zda mají parametry původní nastavení.

18.1 PARAMETRY SPALOVÁNÍ

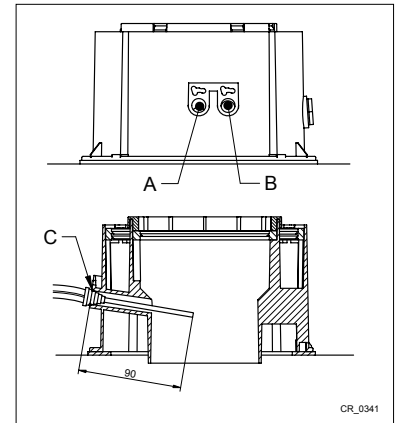
Kvůli měření účinnosti spalování a hygienické nezávadnosti spalin je kotel pro tento účel vybaven dvěma výstupy. Jeden je umístěn na spalinové cestě (A), pomocí kterého lze zjišťovat hygienickou nezávadnost spalin a účinnost spalování. Druhý je umístěn na sání vzduchu (B), kde je možné kontrolovat, zda nedochází ke zpětné cirkulaci spalin, v případě koaxiálního odkouření. Na výstupu ze spalinové cesty lze zjistit následující parametry:

- teplotu spalin;
- koncentraci kyslíku **O₂** nebo popř. oxid uhličitý **CO₂**;
- koncentraci oxidu uhelnatého **CO**.

Teplota spalovaného vzduchu se měří na výstupu v okruhu sání vzduchu (B) pomocí vložením čidla o délce asi 9 cm (C).



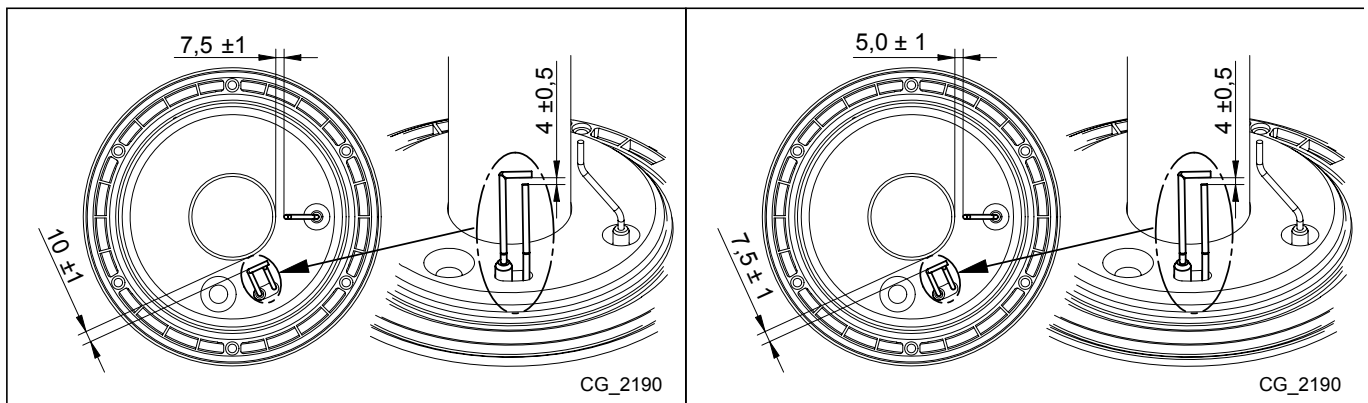
Aktivování funkce "KOMINÍK" viz kapitola 12.3.



18.2 UMÍSTĚNÍ ELEKTROD

1.90

1.110



Předpisy a zásady

Instalaci kotle smí provést pouze firma odborně způsobilá dle příslušných českých zákonů, norem a předpisů.

Po montáži kotle musí pracovník, který provedl instalaci, seznámit uživatele s provozem kotle a s bezpečnostními přístroji a musí mu předat alespoň návod k obsluze.

Plynový kotel smí být uveden do provozu pouze na druh plynu, který je uveden na výrobním štítku a v dokumentaci kotle. Při provedení záměny plynu je nutno nové parametry označit.

Napojení na rozvod plynu musí být provedeno podle projektu chváleného plynárnou v souladu s ČSN EN 1775.

Před uvedením plynového rozvodu do provozu musí být provedena tlaková zkouška a revize plynového zařízení.

Napojení na rozvod vody musí být v souladu s ČSN 060830.

Výrobky z mědi smí být použity jen tehdy, když rozváděná voda má stabilní pH v rozmezí 6,5 až 9,5 a není jinak agresivní – musí splňovat minimálně hodnotu kyselinové neutralizační kapacity $KNK_{4,5} \geq 1,0$ mmol/l, Co_2 (celkový) ≤ 44 mg/l.

Kotel se stupněm elektrického krytí IP-44 smí být montován i do koupelen, umývárny a podobných prostorů při splnění podmínek ČSN 332000-7-701 a norem souvisejících. Toto umístění volte jen tehdy, není-li opravdu jiná možnost.

Kotel je možno instalovat jen do prostředí obyčejného dle ČSN 332000-3 bez nadměrné prašnosti, bez hořlavých či výbušných, korozivních či mastných výparů.

Prach vnášený do kotle spalovacím vzduchem postupně zanáší funkční části hořáku a výměníku tepla a zhoršuje tak jejich funkci i ekonomiku provozu.

Při návrhu umístění kotle je nutno respektovat předpisy o bezpečných vzdálenostech od hořlavých hmot dle ČSN 061008.

Stupeň hořlavosti stavebních hmot stanovuje ČSN EN 13501 – 1:2007 (Požární klasifikace stavebních výrobků a konstrukcí staveb – Část 1: Klasifikace podle výsledků zkoušek reakce na oheň).

Na tepelné zařízení a do vzdálenosti menší, než je jeho bezpečná vzdálenost, nesmějí být kladeny předměty z hořlavých hmot (bezpečná vzdálenost spotřebiče od hořlavých hmot je ve směru hlavního sálání 50 mm a v ostatních směrech 10 mm).

Před započetím prací, které mohou mít za následek změnu prostředí v prostoru, v němž je tepelné zařízení instalováno (např. při práci s nátěrovými hmotami, lepidly apod.), je nutné odstavení spotřebiče z provozu.

Je zakázáno jakékoli zasahování do zajištěných součástí spotřebiče.

Po nainstalování spotřebiče prodejte obal sběrným surovinám, a případně umístěte přebalovou folii do sběrných kontejnerů na plasty.

Spotřebič a jeho částí po ukončení životnosti prodejte do sběrných surovin.

Kotel provedení C (C_{13} nebo C_{33} , C_{43} , C_{53} , C_{63} , C_{83}) s uzavřenou spalovací komorou, s přívodem spalovacího vzduchu do kotle potrubím z venkovního prostředí a odvodem spalin potrubím do venkovního prostředí.

Respektujte „Technická pravidla TPG 800 01 Vyústění odtahů spalin od spotřebičů na plynná paliva na venkovní zdi (fasádě)“ od GAS, s.r.o. Praha

U kotlů s odvodem spalin komínem do venkovního prostředí je nutno respektovat ČSN 734210 A 734201.

Spaliny odcházející z kotle do ovzduší obsahují značné množství vodní páry, která vznikne spálením topného plynu. Tento jev existuje u každého kotle jakékoliv značky.

Při návrhu potrubí pro odvod spalin je nutno tento zákonitý jev respektovat a počítat s tím, že spaliny vyfukované z výdechového koše potrubí před fasádu mohou být větrem strhávány zpět na fasádu, kde se pak vodní pára ze spalin sráží a stěnu navlhuje!

Vodní pára kondenzuje ze spalin i ve výfukovém potrubí a vytéká na konci výdechovým košem ven. Výdech je proto potřeba navrhnout v takovém místě, kde kapající kondenzát nezpůsobí potíže – např. námrazu na chodníku apod.

Horizontální potrubí musí být spádováno dolů ve směru proudění spalin (POZOR – je to opačně, než u kotlů s odvodem spalin do komína!)

Vzduchové i spalinové potrubí musí být provedeno tak, aby bylo těsné, ale snadno demontovatelné pro kontrolu, čištění i opravy.

Např. u sousého koaxiálního provedení vzduchového a spalinového potrubí se netěsné spojení vnitřního spalinového potrubí projeví přísávaním spalin do spalovacího vzduchu, což zákonitě způsobí zhoršení spalování, které se projeví zvýšením obsahu kyslíčnicku uhelnatého CO ve spalinách.

Pronikání spalin do vzduchového potrubí je možno také zjistit měřením množství kyslíčnicku uhličitého na sondách hrdla nad kotlem.

Vzduchové i spalinové potrubí horizontální či vertikální musí být na své trase dobře upevněno či podepřeno tak, aby nebyl narušen potřebný spád potrubí a kotle nebyl nadměrně zatěžován.

Při průchodu stavební konstrukcí nesmí být potrubí zakotveno, musí být umožněn pohyb způsobený teplotními dilatacemi.

POZOR! Teplotní délková roztažnost hliníkového potrubí je cca 2,4 mm/1m 100°C.

Svislé vertikální potrubí musí být nad střechou opatřeno komínkem, který mimo jiné zabraňuje vnikání deště, ptáků a působení větru (dle požadavků prEN 1856-1).

Pro umístění výdechu spalin nad střechou platí obdobné zásady jako u klasických komínů.

Při navrhování samostatného potrubí přívodu vzduchu a odvodu spalin **POZOR** na situování sacího a výdechového koše!

Tlakový rozdíl způsobený větrem mezi návětrnou a závětrnou stranou budovy může značně negativně ovlivnit kvalitu spalování!

U odděleného vertikálního odvodu spalin se doporučuje instalace kondenzačního T-kusu.

Kondenzát musí být sváděn do sběrné nádoby nebo do odpadu prostřednictvím potrubní smyčky, která zabraňuje unikání spalin do okolí.

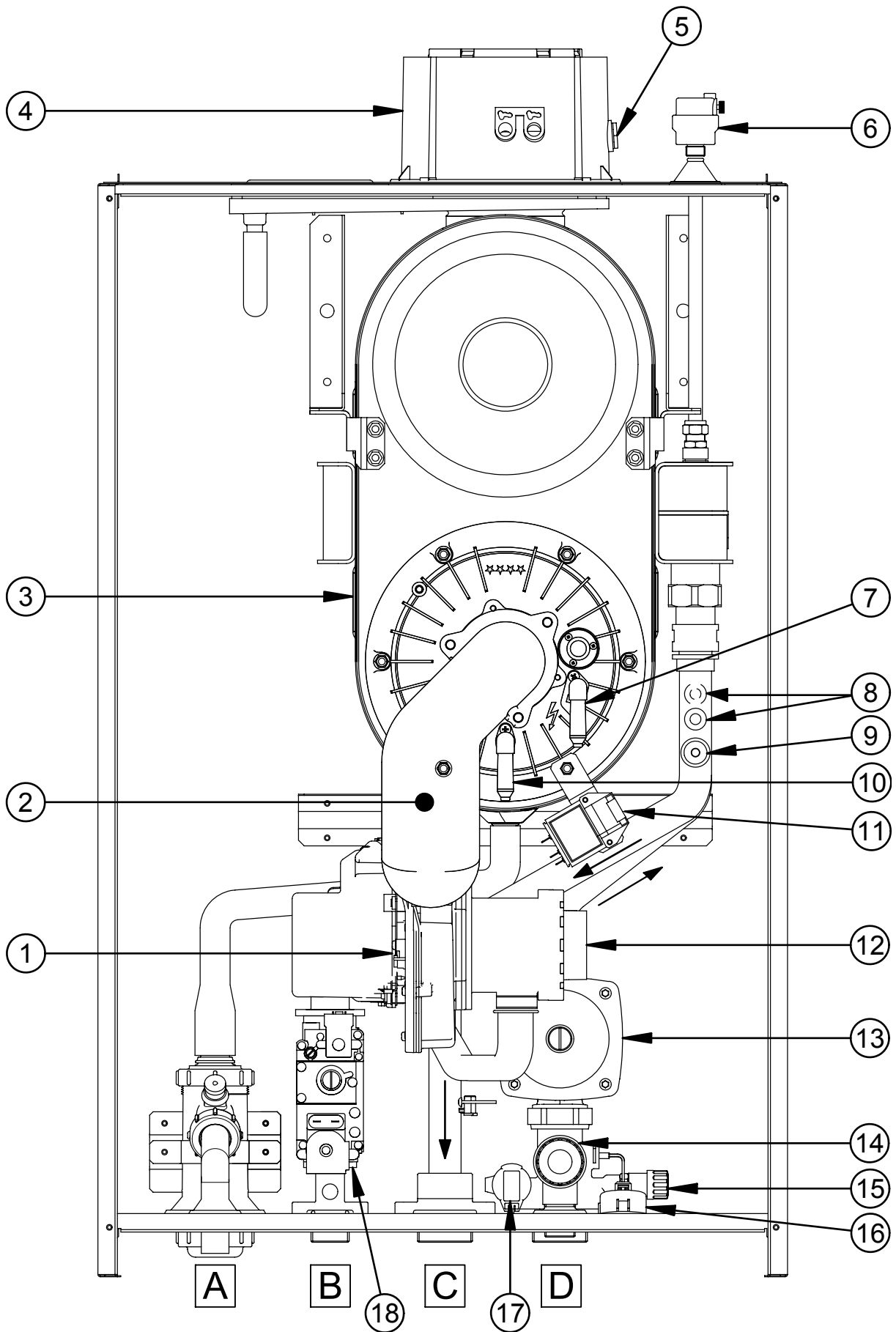
Umístění kotle a montáž

Kotel se upevňuje – zavěšuje na nehořlavou stěnu přesahující obrysy kotle o 200 mm na všech stranách. Pro usnadnění práce je jako součást kotle dodána papírová šablona na stěnu pro rozměření kotevnic bodů zavěšení kotle a rozmístění přípojovacích potrubí.

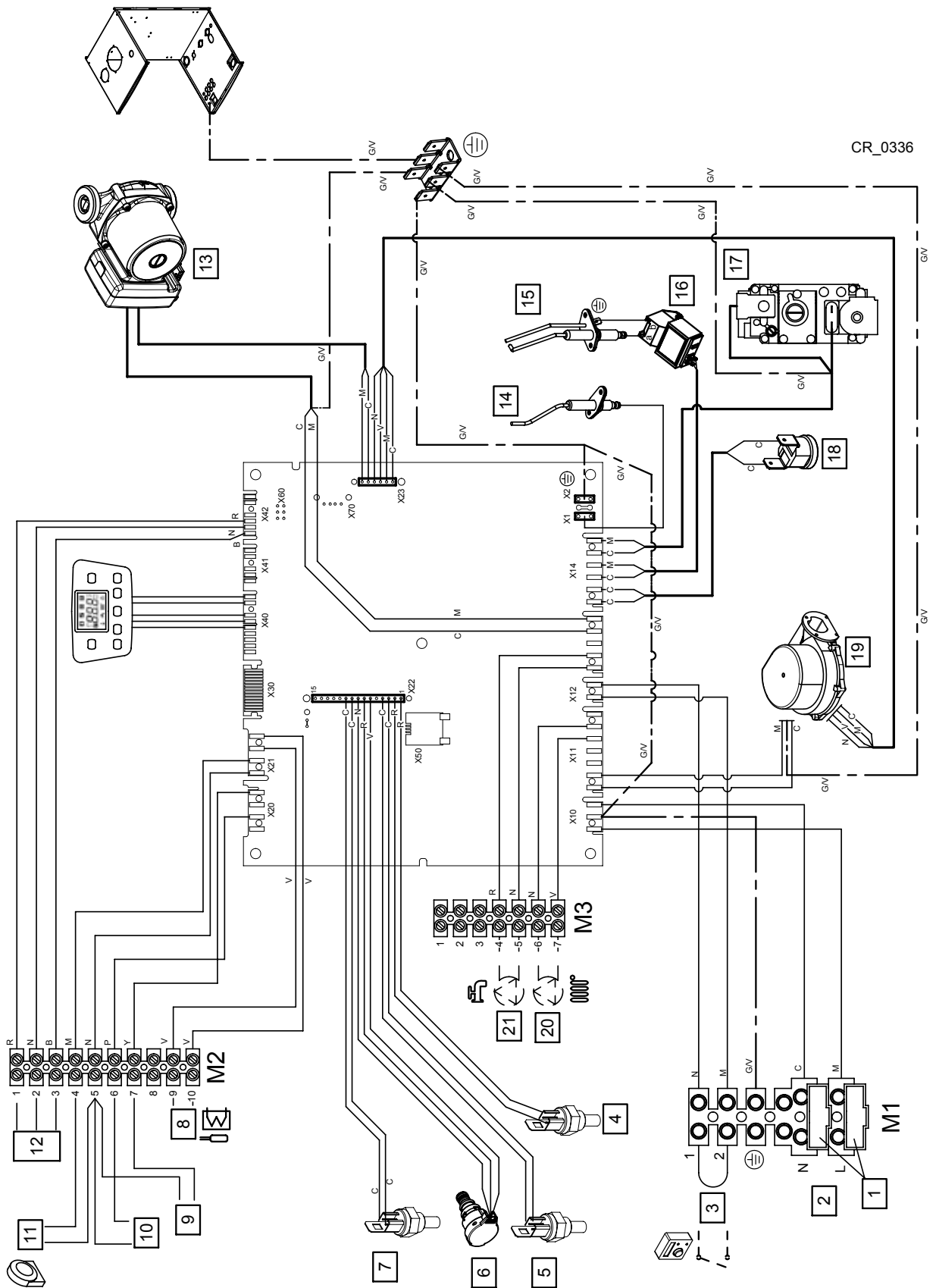
Pro zavěšení je možno použít háky a hmoždinky dodané s kotlem. Kotel se osazuje do takové výše, aby ovládací, kontrolní a signalizační přístroje na kotli byly v přiměřené vizuální a manipulační výšce a tak, jak to požaduje projektová dokumentace potrubí pro přívod vzduchu a odvod spalin. Takto ve většině případů zůstane vespod kotle volné místo pro další využití. Pro servisní práci a úklid je nutno na bocích kotle ponechat volný prostor cca 20 mm, nad kotlem 250 mm, pod kotlem 300 mm, před kotlem 800 mm. Přístup k uzavíracímu plynovému kohoutu ve spodní části kotle nesmí být ničím zastaven ani omezen!

Další související normy

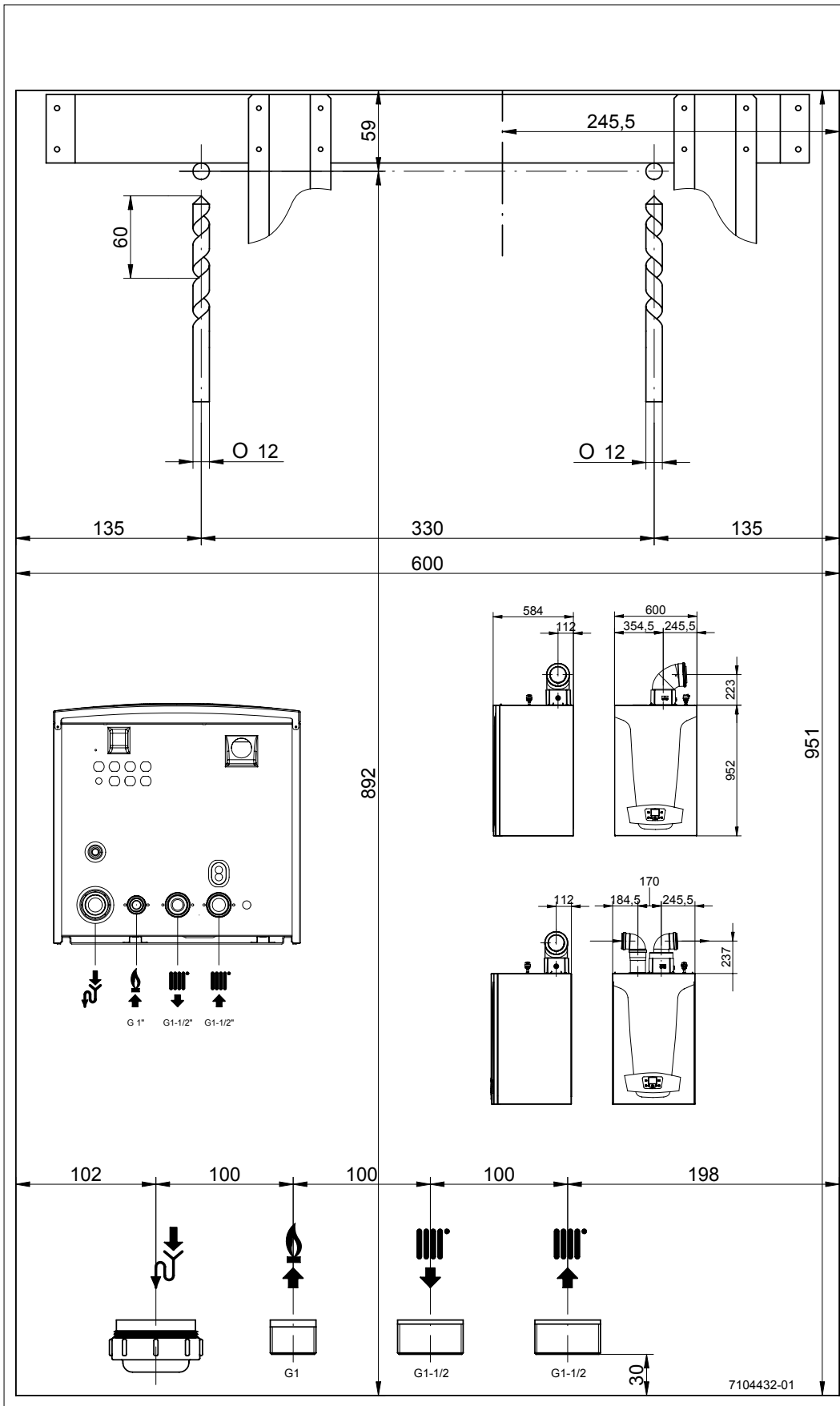
ČSN EN 483:2000	Kotle na plynná paliva pro ústřední vytápění – Kotle provedení C s jmenovitým tepelným příkonem nejvýše 70 kW.
ČSN EN 297:1996	Kotle na plynná paliva pro ústřední vytápění – Kotle provedení B ₁₁ a B _{11BS} s atmosférickými hořáky a s jmenovitým tepelným příkonem nejvýše 70 kW (včetně změn A2:1998, A3:1998, A5:1998).
ČSN EN 625:1997	Kotle na plynná paliva pro ústřední vytápění – Zvláštní požadavky na kombinované kotle s jmenovitým tepelným příkonem nejvýše 70 kW provozované za účelem přípravy teplé užitkové vody pro domácnost
ČSN EN 437:1996	Zkušební plyny. Zkušební přetlaky. Kategorie spotřebičů (včetně změn A1:1999, A2:2000)
ČSN EN 298	Automatiky hořáků
ČSN 38 6462	Zásobování plynem – LPG – Tlakové stanice, rozvod a použití

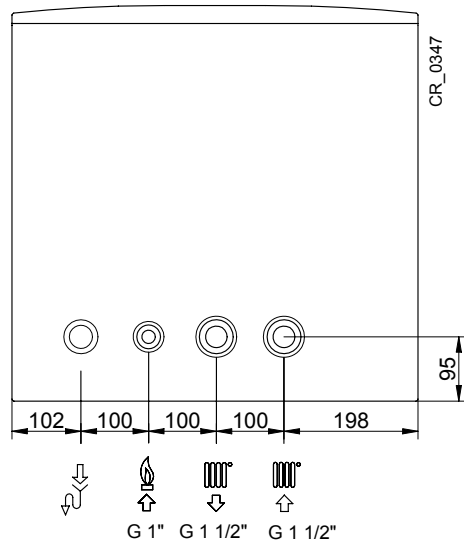
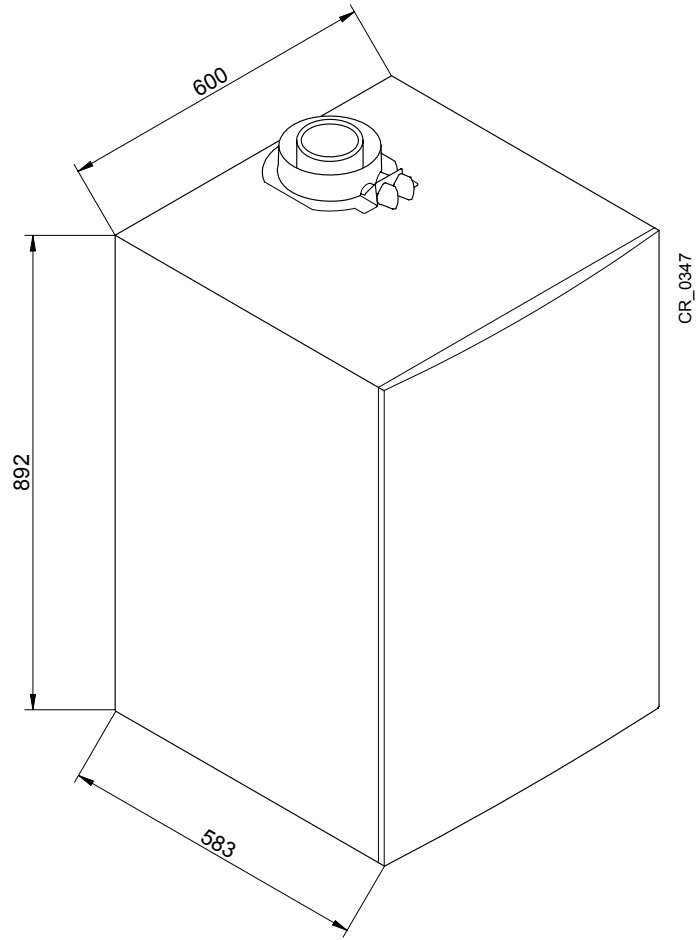


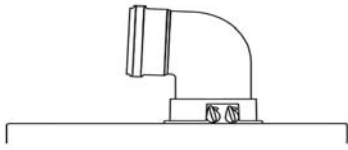
CS	
1	Ventilátor
2	Směšovací kolektor vzduch – plyn
3	Primární výměník
4	Spojka odvodu spalin
5	Sonda spalin
6	Automatický odvzdušňovací ventil
7	Zapalovací elektroda
8	Sonda NTC topení (výstup a zpátečka)
9	Bezpečnostní termostat (přehřátí)
10	Kontrolní elektroda
11	Startér
12	Venturi
13	Čerpadlo
14	Hydraulický pojistný ventil
15	Vypouštěcí ventil kotle
16	Tlakoměr
17	Tlakový spínač
18	Plynová armatura
A	Připojení sifonu
B	Připojení plynu
C	Vstup do okruhu vytápění
D	Zpátečka okruhu vytápění



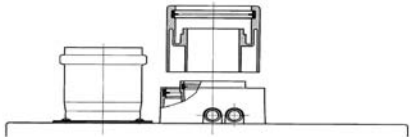
CZ	
1	Pojistky
2	Napájecí síť 230 V
3	Prostorový termostat (PT)
4	Sonda výstupu topení
5	Sonda zpátečky topení
6	Manostat
7	Sonda spalin
8	Sonda zásobníku TUV
9	Pomocná sonda 1
10	Pomocná sonda 2
11	Vnější sonda
12	Dálkové ovládání
13	Čerpadlo
14	Kontrolní elektroda
15	Ionizační elektroda
16	Startér
17	Plynový ventil
18	Bezpečnostní termostat
19	Ventilátor
20	Čerpadlo topného okruhu
21	Čerpadlo zásobníku TUV
C	Modrá
M	Hnědá
N	Černá
R	Červená
G/V	Žlutá/zelená
V	Zelená
B	Bílá
G	Šedá
Y	Žlutá
P	Fialová



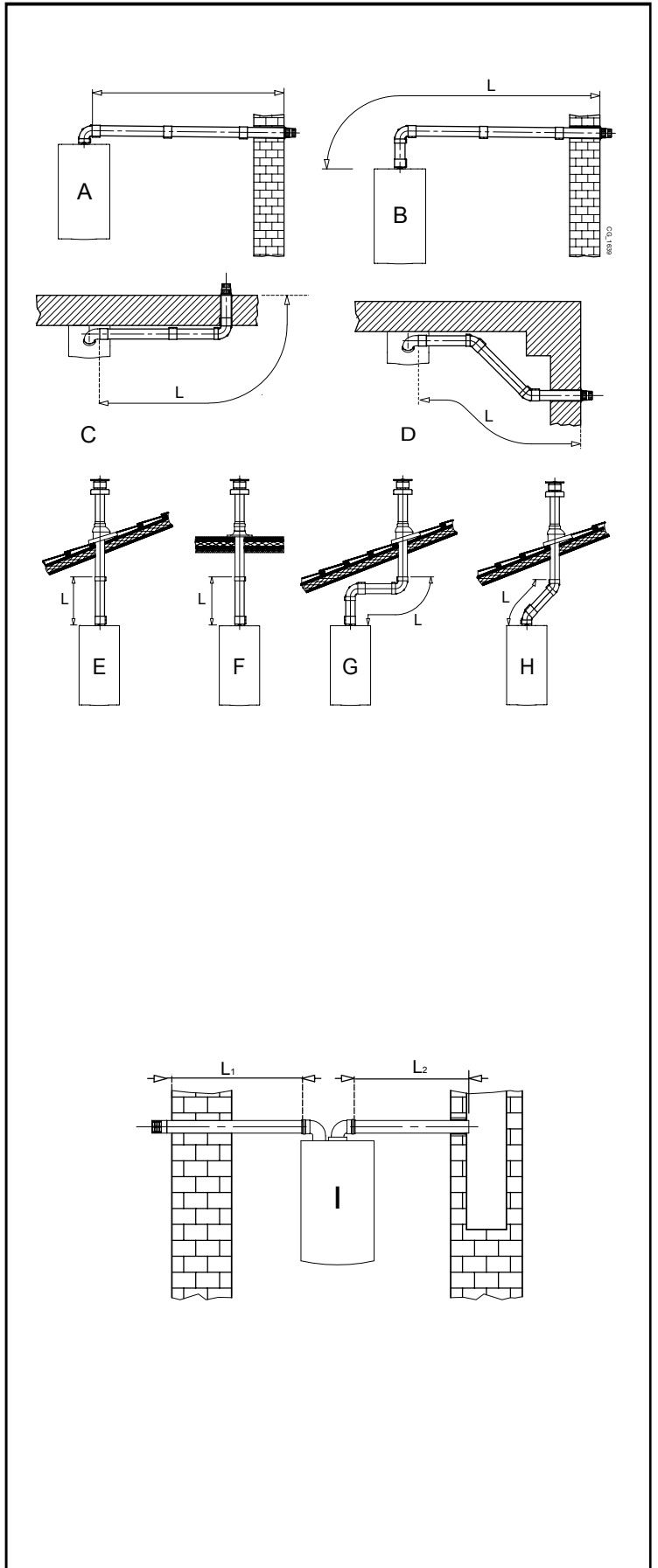


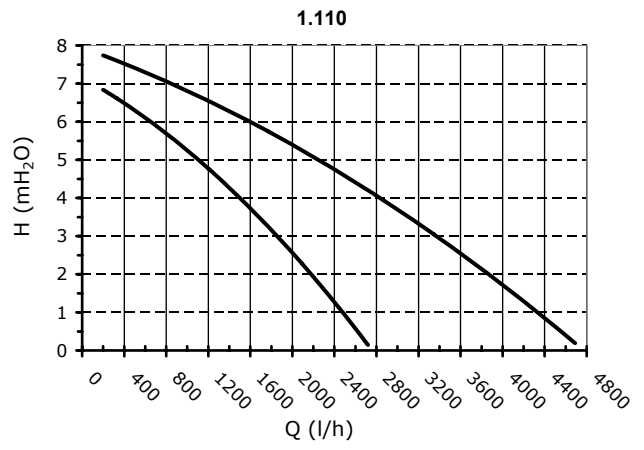
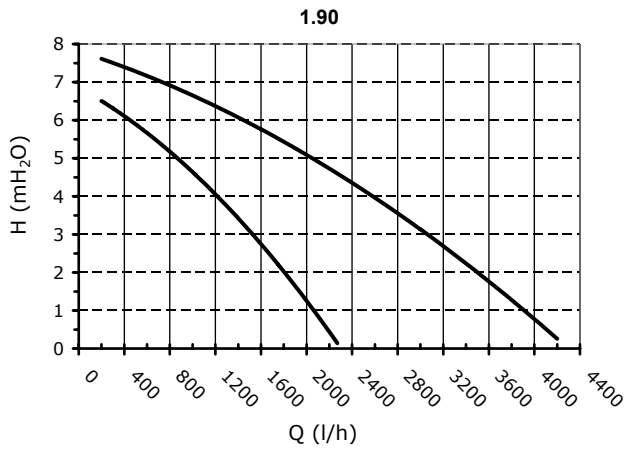


A B	Lmax = 10 m - Ø 110/160 mm
C D	Lmax = 9 m - Ø 110/160 mm
E F	Lmax = 10 m - Ø 110/160 mm
G	Lmax = 8 m - Ø 110/160 mm
H	Lmax = 9 m - Ø 110/160 mm

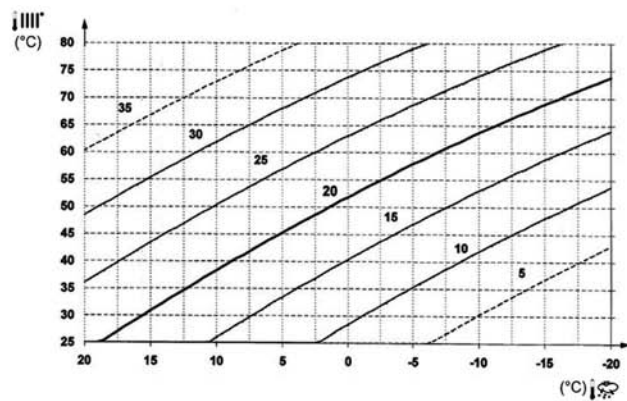
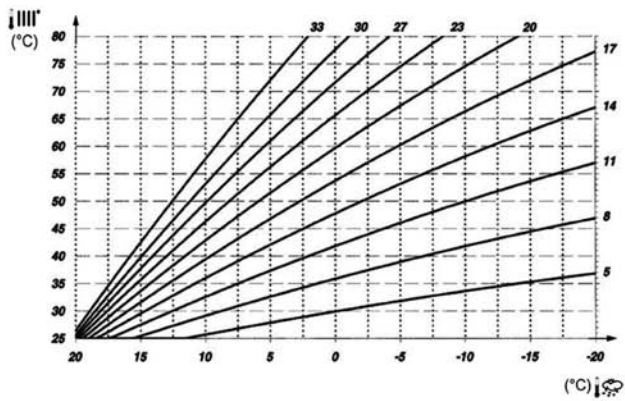


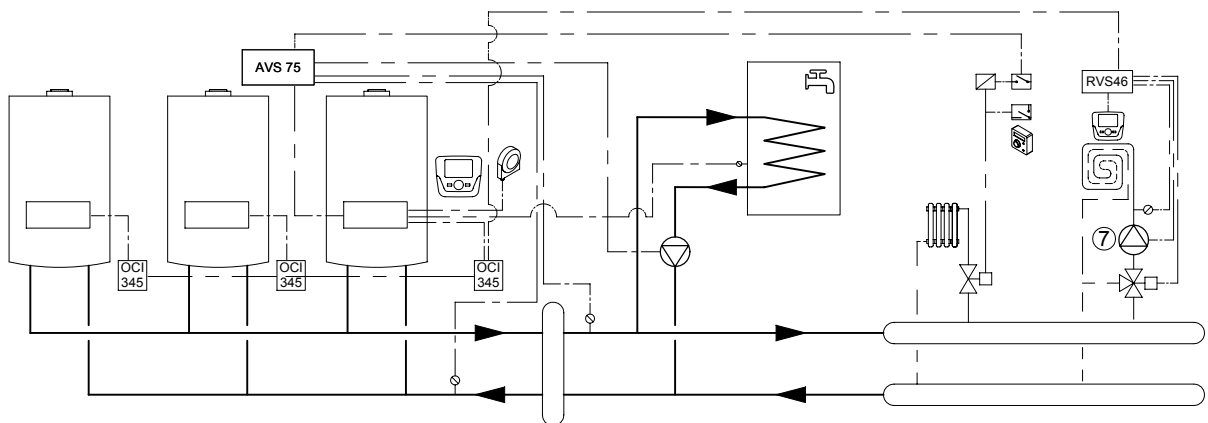
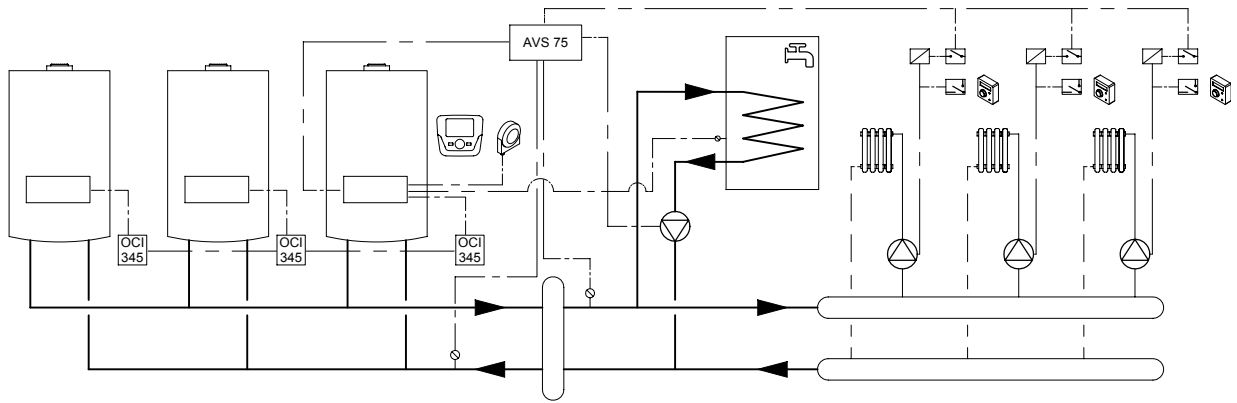
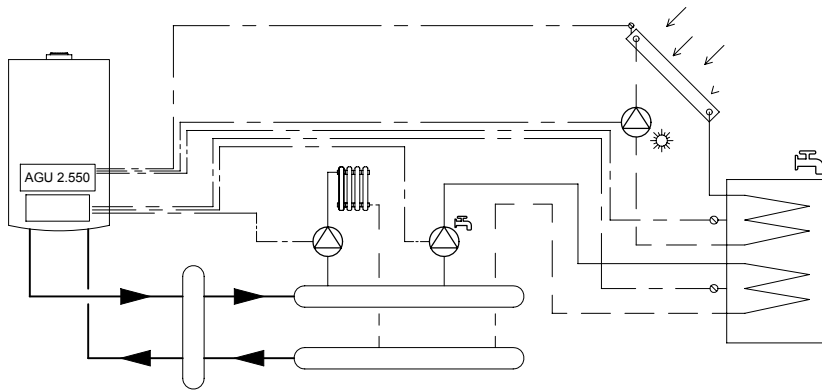
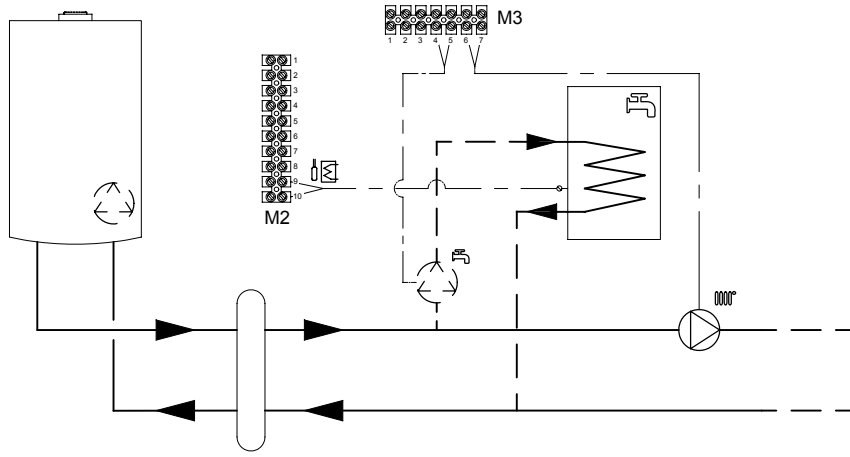
I	(L1+L2) max = 27 m - Ø 110 mm L1 max = 7 m
----------	---





SIEMENS
QAC34





**PROHLÁŠENÍ O SHODĚ
DECLARATION OF CONFORMITY****BAXI S.p.A.
VIA TROZZETTI, 20
36061 BASSANO DEL GRAPPA (VI) ITALY**Prohlašuje na vlastní zodpovědnost, že výrobky:
declares on its own responsibility that the products:

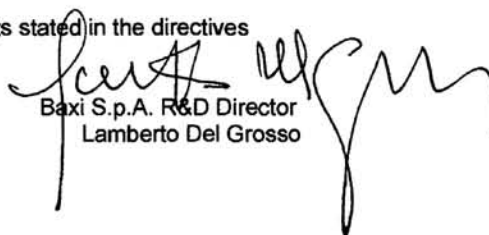
- MAIN DIGIT 24 Fi; MAIN DIGIT 24 i;
- MAIN FOUR 240 Fi; MAIN FOUR 24;
- ECOFOUR 1.14 F; ECOFOUR 1.14; ECOFOUR 1.24 F; ECOFOUR 1.24; ECOFOUR 24 F; ECOFOUR 24;
- LUNA3 COMFORT 1.240 i; LUNA3 COMFORT 1.310 Fi; LUNA3 COMFORT 240 Fi; LUNA3 COMFORT 240 i; LUNA3 COMFORT 310 Fi;
- LUNA3 BLUE 1.180 i; LUNA3 BLUE 1.240 Fi; LUNA3 BLUE 180 i; LUNA3 BLUE 240 Fi; LUNA3 BLUE 240 i; LUNA3 BLUE 280 Fi;
- LUNA3 COMFORT MAX 240 i; LUNA3 COMFORT MAX 250 Fi; LUNA3 COMFORT MAX 310 Fi;
- NUVOLA3 140 B40 Fi; NUVOLA3 240 B40 Fi; NUVOLA3 240 B40 i; NUVOLA3 280 B40 Fi; NUVOLA3 280 B40 i;
- NUVOLA3 COMFORT 140 Fi; NUVOLA3 COMFORT 240 Fi; NUVOLA3 COMFORT 240 i; NUVOLA3 COMFORT 280 Fi; NUVOLA3 COMFORT 280 i; NUVOLA3 COMFORT 320 Fi;
- PRIME HT 1.120; PRIME HT 1.240; PRIME HT 240; PRIME HT 280; PRIME HT 330; PRIME STORAGE HT 240;
- LUNA3 COMFORT HT 1.120; LUNA3 COMFORT HT 1.240; LUNA3 COMFORT HT 1.280; LUNA3 COMFORT HT 240; LUNA3 COMFORT HT 280; LUNA3 COMFORT HT 330; NUVOLA3 COMFORT HT 240; NUVOLA3 COMFORT HT 330;
- COMBISTORE HT 240;
- LUNA3 COMFORT HT 240 SOLAR;
- LUNA3 SYSTEM HT 1.180; LUNA3 SYSTEM HT 1.240; LUNA3 SYSTEM HT 1.330;
- LUNA HT 1.350; LUNA HT 1.450; LUNA HT 1.450 P; LUNA HT 1.550; LUNA HT 1.550 P; LUNA HT 1.650; LUNA HT 1.650 P; LUNA HT 1.850; LUNA HT 1.1000;
- LUNA DUO-TEC 1.12; LUNA DUO-TEC 1.24; LUNA DUO-TEC 1.28; LUNA DUO-TEC 24; LUNA DUO-TEC 28; LUNA DUO-TEC 33; LUNA DUO-TEC 40; LUNA DUO-TEC MAX 24; LUNA DUO-TEC MAX 33; NUVOLA DUO-TEC 16; NUVOLA DUO-TEC 24
- LUNA PLATINUM 1.12; LUNA PLATINUM 1.18; LUNA PLATINUM 1.24; LUNA PLATINUM 1.32; LUNA PLATINUM 24; LUNA PLATINUM 33; NUVOLA PLATINUM 24; NUVOLA PLATINUM 33
- LUNA DUO-TEC MP 1.35; LUNA DUO-TEC MP 1.50; LUNA DUO-TEC MP 1.60; LUNA DUO-TEC MP 1.70; LUNA DUO-TEC MP 1.90; LUNA DUO-TEC MP 1.110;
- SLIM 1.230 iN; SLIM 1.300 iN; SLIM 1.400 iN; SLIM 1.490 iN; SLIM 1.620 iN; SLIM 1.150 i; SLIM 1.230 i; SLIM 1.300 i; SLIM 1.230 FiN; SLIM 1.300 FiN; SLIM 1.230 Fi; SLIM 1.300 Fi; SLIM 2.300 Fi; SLIM 2.230 i; SLIM 2.300 i;
- POWER HT; POWER HT 1.450; POWER HT 1.650; POWER HT 1.850; POWER HT 1.1000; POWER HT 1.1200; POWER HT 1.1500; POWER HT 1.230; POWER HT 1.280; POWER HT 1.320

Jsou v souladu s následujícími normami:
to which this declaration refers are in accordance to the following norms:

for the electric part: **EN 60335-1; EN 50165**
 for the electromagnetic compatibility: **EN 55014; EN 61000**
 for the gas part: **EN 437; EN 297; EN 483; EN 625**
 European directives: **2006/95/CE; 2004/108/CE; 90/396/CEE; 92/42/CEE; 93/68/CEE**

A splňují tedy požadavky výše uvedených norem .
and therefore in conformity with the essential requirements stated in the directives

Bassano del Grappa, 23/05/11


 Baxi S.p.A. R&D Director
 Lamberto Del Grosso

POZNÁMKY

A large grid of dotted lines for taking notes, consisting of 20 columns and 30 rows of small squares.

POZNÁMKY

19 Technické údaje

Model kotle LUNA DUO-TEC MP		1.90	1.110
Kategorie			II _{2H3P}
Druh plynu			G20 – G31
Jmenovitý tepelný příkon vytápění	kW	87,4	104,9
Minimální tepelný příkon (G20)	kW	9,7	11,7
Minimální tepelný příkon (G31)	kW	12,5	11,7
Jmenovitý tepelný výkon vytápění 80 / 60 °C	kW	85,0	102,0
Jmenovitý tepelný výkon vytápění 50 / 30 °C	kW	91,8	110,2
Minimální tepelný výkon vytápění 80/60 °C (G20)	kW	9,4	11,4
Minimální tepelný výkon vytápění 80/60 °C (G31)	kW	12,2	11,4
Minimální tepelný výkon vytápění 50/30 °C (G20)	kW	10,2	12,3
Minimální tepelný výkon vytápění 50/30 °C (G31)	kW	13,1	12,3
Jmenovitá účinnost 80 / 60 °C	%	97,2	97,2
Jmenovitá účinnost 50 / 30 °C	%	105	105
Účinnost 30 % Pn 40 / 30 °C	%	107,5	107,4
Maximální přetlak vody v topném okruhu	bar		4
Minimální přetlak vody v topném okruhu	bar		0,5
Rozsah teploty v topném okruhu	°C		25 ÷ 80
Typ odkouření			C13 – C33 – C43 – C53 – C63 – C83 – B23
Průměr vedení coax. odkouření	mm		110 / 160
Průměr vedení děleného odkouření	mm		110 / 110
Maximální hmotnostní průtok spalin	kg/s	0,040	0,047
Minimální hmotnostní průtok spalin	kg/s	0,005	0,005
Maximální teplota spalin	°C		70
Třída NOx 5 (EN 297 – EN 483)	mg/kWh	39,5	24,7
Připojovací přetlak zemní plyn 2H	mbar		20
Připojovací přetlak propan 3P	mbar		37
Elektrické napětí	V		230
Frekvence	Hz		50
Jmenovitý elektrický příkon	W	275	320
Hmotnost netto	kg	83	93
Rozměry	výška	mm	952
	šířka	mm	600
	hloubka	mm	584
Elektrické krytí (EN 60529)			IPX5D
Objem vody	l	9	10

SPOTŘEBA PŘI MAXIMÁLNÍM A MINIMÁLNÍM TEPELNÉM PŘÍKONU (Qmax e Qmin)

Qmax (G20) – 2H	m ³ /h	9,25	11,10
Qmin (G20) – 2H	m ³ /h	1,03	1,24
Qmax (G31) – 3P	kg/h	6,60	7,92
Qmin (G31) – 3P	kg/h	0,97	0,91

Firma BAXI S.p.A. si z důvodu neustálého zlepšování svých výrobků, vyhrazuje právo modifikovat kdykoli a bez předchozího upozornění údaje uvedené v této dokumentaci. Tato dokumentace má pouze informativní charakter a nesmí být použita jako smlouva ve vztahu k třetím osobám.