

# BAXI

## LUNA 3 +

it

**caldaia murale a gas ad alto rendimento**

manuale per l'uso destinato all'utente ed all'installatore

en

**High performance gas-fired wall-mounted boilers**

Operating and installation instructions

hu

**Magas hozamú fali gázkazán**

Felhasználói és szerelési kézikönyv

cs

cz

**Závěsný plynový kotel s vysokou účinností**

Návod na použití pro uživatele a instalatéry

**CE** 0051

---

Gentile Cliente,

la nostra Azienda ritiene che il Suo nuovo prodotto soddisferà tutte le Sue esigenze. L'acquisto di un nostro prodotto garantisce quanto Lei si aspetta: un buon funzionamento ed un uso semplice e razionale. Quello che Le chiediamo è di non mettere da parte queste istruzioni senza averle prima lette: esse contengono informazioni utili per una corretta ed efficiente gestione del Suo prodotto.

La nostra azienda dichiara che questi prodotti sono dotati di marcatura **CE** conformemente ai requisiti essenziali delle seguenti Direttive:

- Direttiva Gas **2009/142/CE**
- Direttiva Compatibilità Elettromagnetica **2004/108/CE**
- Direttiva Bassa tensione **2006/95/CE**
- Direttiva progettazione ecocompatibile **2009/125/CE**
- Regolamento (UE) N. **813/2013 - 811/2013**



La nostra azienda, nella costante azione di miglioramento dei prodotti, si riserva la possibilità di modificare i dati espressi in questa documentazione in qualsiasi momento e senza preavviso. La presente documentazione è un supporto informativo e non considerabile come contratto nei confronti di terzi.

**L'apparecchio può essere utilizzato da bambini di età non inferiore a 8 anni e da persone con ridotte capacità fisiche, sensoriali o mentali, o prive di esperienza o della necessaria conoscenza, purché sotto sorveglianza oppure dopo che le stesse abbiano ricevuto istruzioni relative all'uso sicuro dell'apparecchio e alla comprensione dei pericoli ad esso inerenti. I bambini non devono giocare con l'apparecchio. La pulizia e la manutenzione destinata ad essere effettuata dall'utilizzatore non deve essere effettuata da bambini senza sorveglianza.**



**BAXI S.p.A.**, tra i leader in Europa nella produzione di caldaie e sistemi per il riscaldamento ad alta tecnologia, è certificata da CSQ per i sistemi di gestione per la qualità (ISO 9001) per l'ambiente (ISO 14001) e per la salute e sicurezza (OHSAS 18001). Questo attesta che BAXI S.p.A. riconosce come propri obiettivi strategici la salvaguardia dell'ambiente, l'affidabilità e la qualità dei propri prodotti, la salute e sicurezza dei propri dipendenti. L'azienda attraverso la propria organizzazione è costantemente impegnata a implementare e migliorare tali aspetti a favore della soddisfazione dei propri clienti.



# INDICE

## ISTRUZIONI DESTINATE ALL'UTENTE

1. Avvertenze prima dell'installazione	4
2. Avvertenze prima della messa in funzione	4
3. Messa in funzione della caldaia	5
4. Regolazione della temperatura di riscaldamento e dell'acqua sanitaria	6
5. Riempimento impianto	7
6. Spegnimento della caldaia	7
7. Cambio gas	7
8. Arresto prolungato dell'impianto. Protezione al gelo (circuito di riscaldamento)	7
9. Segnalazioni-Intervento dispositivi di sicurezza	8
10. Istruzioni per l'ordinaria manutenzione	8

## ISTRUZIONI DESTINATE ALL'INSTALLATORE

11. Avvertenze generali	9
12. Avvertenze prima dell'installazione	9
13. Installazione della caldaia	10
14. Dimensioni caldaia	10
15. Allacciamento elettrico	11
16. Collegamento del termostato ambiente	12
17. Modalità di cambio gas	12
18. Visualizzazione informazioni	14
19. Impostazione parametri	16
20. Dispositivi di regolazione e sicurezza	17
21. Posizionamento elettrodo di accensione e rivelazione di fiamma	18
22. Verifica dei parametri di combustione	18
23. Caratteristiche portata / prevalenza alla placca	18
24. Collegamento della sonda esterna	19
25. Collegamento elettrico del telecomando	20
26. Collegamento elettrico ad un impianto a zone	21
27. Pulizia dal calcare del circuito sanitario	22
28. Smontaggio dello scambiatore acqua-acqua	22
29. Pulizia del filtro acqua fredda	22
30. Disinstallazione, smaltimento e riciclaggio	22
31. Schema funzionale circuiti	23
32. Schema collegamento connettori	24
33. Caratteristiche tecniche	25
34. Parametri tecnici	26
35. Scheda prodotto	27

# 1. AVVERTENZE PRIMA DELL'INSTALLAZIONE

Negli edifici esistenti questa caldaia a tiraggio naturale deve essere collegata solo ad una canna fumaria collettiva ramificata per evacuare i residui della combustione verso l'esterno del locale in cui si trova la caldaia. La caldaia trae l'aria necessaria alla combustione direttamente dal locale ed è munita di dispositivo rompi tiraggio - antivento. A causa di un'inferiore efficienza, qualsiasi altro uso di questa caldaia deve essere evitato in quanto darebbe luogo a un maggiore consumo energetico e a costi di funzionamento più elevati.

Questa caldaia serve a riscaldare l'acqua ad una temperatura inferiore a quella di ebollizione a pressione atmosferica. Essa deve essere allacciata ad un impianto di riscaldamento e ad una rete di distribuzione di acqua calda sanitaria, compatibilmente alle sue prestazioni ed alla sua potenza.

Prima di far allacciare la caldaia da personale professionalmente qualificato, secondo il D.M. 22 gennaio 2008 n° 37, far effettuare:

- a) Una verifica che la caldaia sia predisposta per il funzionamento con il tipo di gas disponibile. Questo è rilevabile dalla scritta sull'imballo e dalla targa presente sull'apparecchio.
- b) Una verifica che la caldaia abbia un condotto fisso di scarico dei fumi all'esterno con diametro non inferiore al collare della cappa.
- c) Un controllo che il camino abbia un tiraggio adeguato e non presenti strozzature.
- d) Un controllo che, nel caso di raccordi su canne fumarie preesistenti, queste siano state perfettamente pulite poiché le scorie, staccandosi dalle pareti durante il funzionamento, potrebbero occludere il passaggio dei fumi.

Risulta inoltre indispensabile, al fine di preservare il corretto funzionamento e la garanzia dell'apparecchio, seguire le seguenti precauzioni:

## 1. Circuito sanitario:

**1.1.** Se la durezza dell'acqua supera il valore di 20 °F (1 °F = 10 mg di carbonato di calcio per litro d'acqua) si prescrive l'installazione di un dosatore di polifosfati o di un sistema di pari effetto rispondente alle normative vigenti.

**1.2.** E' necessario effettuare un lavaggio accurato dell'impianto dopo l'installazione dell'apparecchio e prima del suo utilizzo.

**1.3.** I materiali utilizzati per il circuito acqua sanitaria del prodotto sono conformi alla Direttiva 98/83/CE.

## 2. Circuito di riscaldamento

### 2.1. impianto nuovo

Prima di procedere all'installazione della caldaia l'impianto deve essere opportunamente pulito allo scopo di eliminare residui di filettature, saldature ed eventuali solventi utilizzando prodotti idonei disponibili nel mercato non acidi e non alcalini, che non attacchino i metalli, le parti in plastica e gomma. I prodotti raccomandati per la pulizia sono:

SENTINEL X300 o X400 e FERNOX Rigeneratore per impianti di riscaldamento. Per l'utilizzo di questi prodotti seguire attentamente le istruzioni fornite con i prodotti stessi.

### 2.2. impianto esistente:

Prima di procedere all'installazione della caldaia l'impianto deve essere completamente svuotato ed opportunamente pulito da fanghi e contaminanti utilizzando prodotti idonei disponibili nel mercato citati al punto 2.1.

Per la protezione dell'impianto dall'incrostazioni è necessario l'utilizzo di prodotti inibitori quali SENTINEL X100 e FERNOX Protettivo per impianti di riscaldamento. Per l'utilizzo di questi prodotti seguire attentamente le istruzioni fornite con i prodotti stessi.

Ricordiamo che la presenza di depositi nell'impianto di riscaldamento comporta dei problemi funzionali alla caldaia (es. surriscaldamento e rumorosità dello scambiatore).

---

**La mancata osservazione di queste avvertenze comporta il decadimento della garanzia dell'apparecchio.**

---

# 2. AVVERTENZE PRIMA DELLA MESSA IN FUNZIONE

La prima accensione deve essere effettuata dal Servizio di Assistenza Tecnica autorizzato che dovrà verificare:

- a) Che i dati di targa siano rispondenti a quelli delle reti di alimentazione (elettrica, idrica, gas).
- b) Che l'installazione sia conforme alle normative vigenti (UNI-CIG 7129, 7131, Regolamento di Attuazione della Legge 9 gennaio 1991 n° 10 ed in specie i Regolamenti Comunali) di cui riportiamo uno stralcio nel manuale tecnico destinato all'installatore.
- c) Che sia stato effettuato regolarmente il collegamento elettrico alla rete più terra.

I nominativi dei Centri di Assistenza Tecnica autorizzati sono rilevabili dal foglio allegato.

Il mancato rispetto di quanto sopra comporta il decadimento della garanzia.

Prima della messa in funzione togliere il film protettivo della caldaia. Non utilizzare per lo scopo utensili o materiali abrasivi perché potrebbero danneggiare le parti verniciate.


---

***L'apparecchio non è destinato a essere usato da persone (bambini compresi) le cui capacità fisiche, sensoriali o mentali siano ridotte, oppure con mancanza di esperienza o di conoscenza, a meno che esse abbiano potuto beneficiare, attraverso l'intermediazione di una persona responsabile della loro sicurezza, di una sorveglianza o di istruzioni riguardanti l'uso dell'apparecchio.***

---

## 3. MESSA IN FUNZIONE DELLA CALDAIA

Procedere come di seguito descritto per le corrette operazioni di accensione:

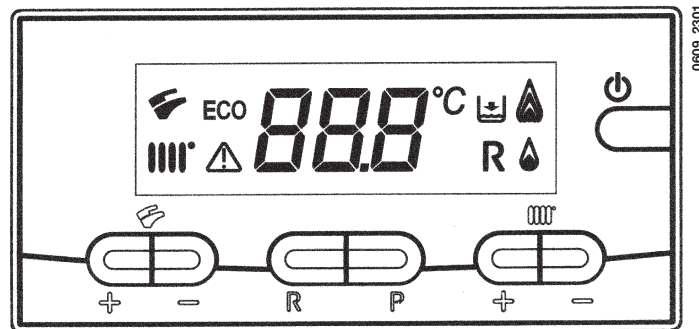
- Alimentare la caldaia elettricamente.
- Aprire il rubinetto del gas;
- Premere il tasto  (circa 2 secondi) per impostare lo stato di funzionamento della caldaia come descritto al paragrafo 3.2.

**Nota:** impostando il modo di funzionamento *ESTATE* () , la caldaia accenderà solo in caso di prelievo sanitario.

- Per impostare la temperatura desiderata sia in riscaldamento sia in sanitario, agire sui rispettivi tasti +/- come descritto al paragrafo 4.

**Avvertenza:** In fase di prima accensione, finché non viene scaricata l'aria contenuta nella tubazione del gas, si può verificare la non accensione del bruciatore ed il conseguente blocco della caldaia.

Si consiglia, in questo caso, di ripetere le operazioni di accensione, fino all'arrivo del gas al bruciatore premendo, per almeno 2 secondi, il tasto di RESET (**R**).



### LEGENDA SIMBOLI DISPLAY:

	Abilitazione funzionamento in riscaldamento
	Abilitazione funzionamento in sanitario
	Presenza fiamma - figura 2 (livello potenza 0 - 25%)
	Livello modulazione di fiamma - figura 2 (3 livelli di potenza)
	Anomalia generica
	RESET
	Mancanza acqua (Pressione impianto bassa)
	Segnalazione numerica (Temperatura, cod. anomalia, etc.)
	Funzionamento in modalità ECO

### LEGENDA TASTI:










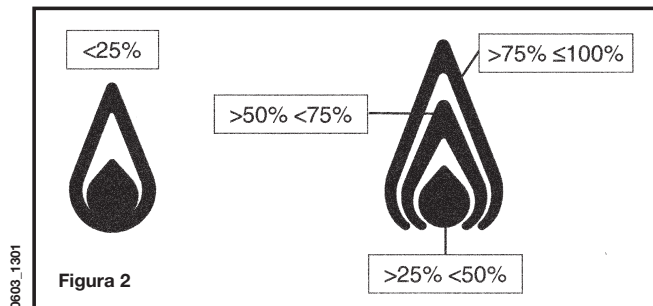
			regolazione temperatura acqua sanitaria (°C)
			regolazione temperatura di riscaldamento (°C)
			RESET (riarmo caldaia)
			ECO - COMFORT
			tasto MODE (vedere paragrafo 3.2)

Figura 1

**In caso di collegamento del telecomando, fornito come accessorio, tutte le regolazioni di caldaia devono essere effettuate dal telecomando. Vedere le istruzioni che accompagnano l'accessorio.**

### 3.1 SIGNIFICATO DEL SIMBOLO


Durante il funzionamento della caldaia possono essere visualizzati 4 differenti livelli di potenza relativi al grado di modulazione della caldaia, come illustrato nella figura 2:




### 3.2 DESCRIZIONE TASTO (Estate - Inverno - Solo riscaldamento - Spento)



Premendo questo tasto si possono impostare i seguenti modi di funzionamento della caldaia:

- **ESTATE**
- **INVERNO**
- **SOLO RISCALDAMENTO**
- **SPENTO**

In **ESTATE** sul display è visualizzato il simbolo . La caldaia soddisfa solo le richieste di calore in sanitario, il riscaldamento NON è abilitato (funzione di antigelo ambiente attiva).

In **INVERNO** sul display sono visualizzati i simboli  . La caldaia soddisfa sia le richieste di calore in sanitario che quelle in riscaldamento (funzione di antigelo ambiente attiva).

In **SOLO RISCALDAMENTO** sul display è visualizzato il simbolo . La caldaia soddisfa solo le richieste di calore in riscaldamento (funzione di antigelo ambiente attiva).

Selezionando **SPENTO** il display non visualizza nessuno dei due simboli ( ). In questa modalità è abilitata solo la funzione antigelo ambiente, ogni altra richiesta di calore in sanitario o in riscaldamento non è soddisfatta.

## 4. REGOLAZIONE DELLA TEMPERATURA DELL'ACQUA DI RISCALDAMENTO E SANITARIA

La regolazione della temperatura di mandata in riscaldamento () e dell'acqua calda in sanitario () viene effettuata agendo sui rispettivi tasti +/- (figura 1).

L'accensione del bruciatore è visualizzata sul display del pannello comandi con il simbolo .

#### RISCALDAMENTO

L'impianto deve essere dotato di termostato ambiente (DPR 26 Agosto 1993 n° 412 articolo 7 comma 6) per il controllo della temperatura nei locali.


Durante il funzionamento della caldaia in riscaldamento, sul display di figura 1 è visualizzato il simbolo () lampeggiante e la temperatura (°C) di mandata riscaldamento.

#### SANITARIO


Durante il funzionamento della caldaia in sanitario, sul display di figura 1 è visualizzato il simbolo () lampeggiante e la temperatura (°C) dell'acqua sanitaria.

Si possono impostare due diversi valori di temperatura dell'acqua sanitaria **ECO** e **COMFORT**, agendo sul tasto **P**. Per modificare le temperature agire nel modo seguente:

#### ECO

Premere il tasto **P**, il display visualizza la scritta "eco", impostare il valore di temperatura desiderato agendo sui tasti +/- .


#### COMFORT

Premere il tasto **P**, il display visualizza solo il valore di temperatura da impostare, regolare il valore di temperatura desiderato agendo sui tasti +/- .

**NOTA:** in caso di collegamento di un bollitore, durante il funzionamento della caldaia in sanitario, sul display è visualizzato il simbolo () e la temperatura (°C) di mandata bollitore.

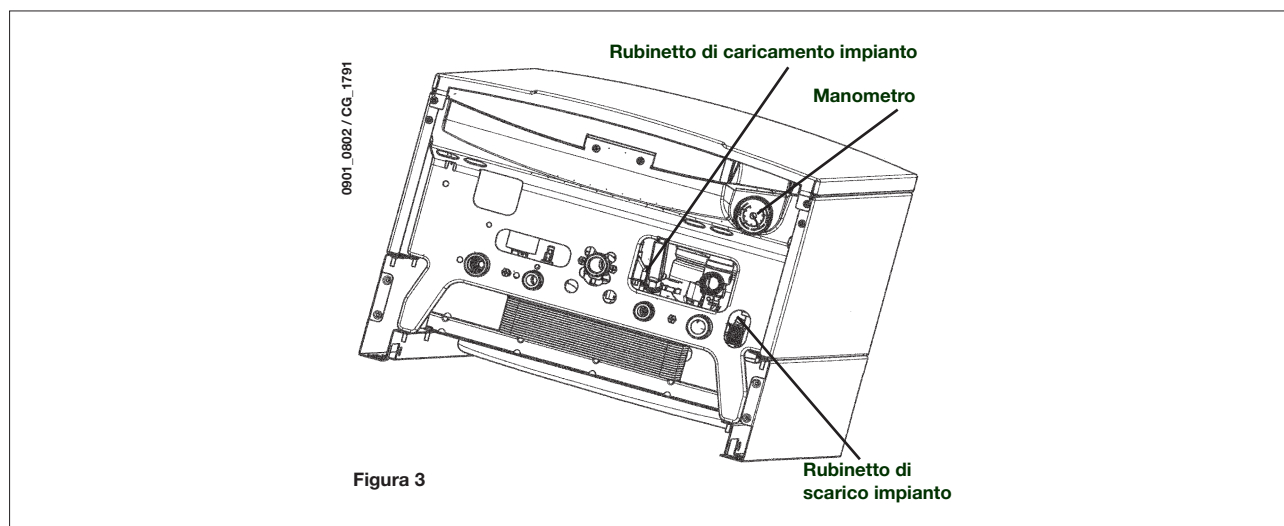
## 5. RIEMPIMENTO IMPIANTO

**IMPORTANTE:** Verificare periodicamente che la pressione, letta sul manometro (Figura 3), ad impianto freddo, sia di 0,7 - 1,5 bar. In caso di sovrappressione agire sul rubinetto di scarico caldaia, nel caso sia inferiore agire sul rubinetto di caricamento della caldaia (figura 3).

E' consigliabile che l'apertura di tale rubinetto sia effettuata molto lentamente in modo da facilitare lo sfiato dell'aria. Durante questa operazione è necessario che la caldaia sia in "OFF" (agire sul tasto  - figura 1).

**NOTA:** la caldaia è dotata di un pressostato idraulico che blocca il funzionamento in caso di mancanza d'acqua.

**Se si dovessero verificare frequenti diminuzioni di pressione, chiedere l'intervento del Servizio di Assistenza Tecnica autorizzato.**



## 6. SPEGNIMENTO DELLA CALDAIA

Per lo spegnimento della caldaia occorre togliere l'alimentazione elettrica dell'apparecchio. Se la caldaia è in "OFF" (paragrafo 3.2), i circuiti elettrici restano in tensione ed è attiva la funzione antigelo (paragrafo 8).

## 7. CAMBIO GAS

Le caldaie possono funzionare sia a gas metano che a gas **GPL**.

Nel caso in cui si renda necessaria la trasformazione, ci si dovrà rivolgere al Servizio di Assistenza Tecnica autorizzato.

## 8. ARRESTO PROLUNGATO DELL'IMPIANTO. PROTEZIONE AL GELO

E' buona norma evitare lo svuotamento dell'intero impianto di riscaldamento poiché ricambi d'acqua portano anche ad inutili e dannosi depositi di calcare all'interno della caldaia e dei corpi scaldanti. Se durante l'inverno l'impianto termico non dovesse essere utilizzato, e nel caso di pericolo di gelo, è consigliabile miscelare l'acqua dell'impianto con idonee soluzioni anticongelanti destinate a tale uso specifico (es. glicole propilenico associato ad inibitori di incrostazioni e corrosioni).

La gestione elettronica della caldaia è provvista di una funzione "antigelo" in riscaldamento che con temperatura di mandata impianto inferiore ai 5 °C fa funzionare il bruciatore fino al raggiungimento in mandata di un valore pari a 30 °C.

Tale funzione è operativa se:

- \* la caldaia è alimentata elettricamente;
- \* c'è gas;
- \* la pressione dell'impianto è quella prescritta;
- \* la caldaia non è in blocco.

## 9. SEGNALAZIONI-INTERVENTO DISPOSITIVI DI SICUREZZA

Le anomalie sono visualizzate sul display identificate da un codice di errore (es. E01).

Le anomalie che possono essere resettate dall'utente sono indicate sul display dal simbolo **R** (figura 4).

Le anomalie che non possono essere resettate dall'utente sono indicate sul display dal simbolo  $\triangle$  (figura 4.1).

Per RESETTARE la caldaia premere, per almeno 2 secondi, il tasto **R**.



CODICE VISUALIZZATO	TIPO DI ANOMALIA	INTERVENTO
E01	Blocco per mancata accensione	Premere il tasto <b>R</b> . In caso d'intervento ripetuto di questa anomalia, chiamare il centro di assistenza tecnica autorizzata.
E02	Blocco per intervento termostato di sicurezza	Premere il tasto <b>R</b> . In caso d'intervento ripetuto di questa anomalia, chiamare il centro di assistenza tecnica autorizzata.
E03	Intervento termostato fumi / pressostato fumi	Chiamare il centro di assistenza tecnica autorizzata.
E04	Errore di sicurezza per perdite di fiamma frequenti	Chiamare il centro di assistenza tecnica autorizzata.
E05	Guasto sonda di mandata	Chiamare il centro di assistenza tecnica autorizzata.
E06	Guasto sonda sanitaria	Chiamare il centro di assistenza tecnica autorizzata.
E10	Mancato consenso del pressostato idraulico	Verificare che la pressione dell'impianto sia quella prescritta. Vedere paragrafo 5. Se l'anomalia persiste, chiamare il centro di assistenza tecnica autorizzata.
E11	Intervento termostato di sicurezza per impianto a bassa temperatura (se collegato)	Chiamare il centro di assistenza tecnica autorizzata.
E25	Intervento di sicurezza per mancanza circolazione acqua	Chiamare il centro di assistenza tecnica autorizzata.
E35	Fiamma parassita (errore fiamma)	Premere il tasto <b>R</b> . In caso d'intervento ripetuto di questa anomalia, chiamare il centro di assistenza tecnica autorizzata.
E97	Impostazione errata della frequenza (Hz) di alimentazione della scheda elettronica	Modificare impostazione frequenza (Hz).
E98	Errore interno di scheda	Chiamare il centro di assistenza tecnica autorizzata.
E99	Errore interno di scheda	Chiamare il centro di assistenza tecnica autorizzata.

## 10. ISTRUZIONI PER L'ORDINARIA MANUTENZIONE

Per garantire alla caldaia una perfetta efficienza funzionale e di sicurezza è necessario, alla fine di ogni stagione, far ispezionare la caldaia dal Servizio di Assistenza Tecnica autorizzato.

Una manutenzione accurata è sempre motivo di risparmio nella gestione dell'impianto.

La pulizia esterna dell'apparecchio non deve essere effettuata con sostanze abrasive, aggressive e/o facilmente infiammabili (es. benzina, alcoli, ecc.) e comunque dev'essere effettuata con l'apparecchio non in funzione (vedi capitolo 6 "spegnimento della caldaia").



## 11. AVVERTENZE GENERALI

Le note ed istruzioni tecniche che seguono sono rivolte agli installatori per dar loro la possibilità di effettuare una perfetta installazione. Le istruzioni riguardanti l'accensione e l'utilizzo della caldaia sono contenute nella parte destinata all'utente. Si fa presente che le Norme Italiane che regolano l'installazione, la manutenzione e la conduzione degli impianti d'uso domestico a gas sono contenute nei seguenti documenti:

- Norme UNI-CIG 7129-7131 e CEI 64-8
- Legge 9 gennaio 1991 n° 10 e relativo Regolamento d'Attuazione (DPR 26 Agosto 1993 n° 412).
- Disposizioni dei Vigili del Fuoco, dell'Azienda del gas ed in specie i Regolamenti Comunali.

Inoltre, il tecnico installatore dev'essere abilitato all'installazione degli apparecchi per riscaldamento secondo il D.M. 22 gennaio 2008 n° 37.

Oltre a ciò va tenuto presente che:

- La caldaia può essere utilizzata con qualunque tipo di piastra convettrice, radiatore, termoconvettore, alimentati a due tubi o monotubo. Le sezioni del circuito saranno, in ogni caso, calcolate secondo i normali metodi, tenendo conto della caratteristica portata-prevalenza disponibile alla placca e riportata al paragrafo 23.
- Le parti dell'imballo (sacchetti in plastica, polistirolo ecc.) non devono essere lasciate alla portata dei bambini in quanto potenziali fonti di pericolo.
- La prima accensione deve essere effettuata dal Servizio di Assistenza Tecnica autorizzato, rilevabile dal foglio allegato.

Il mancato rispetto di quanto sopra comporta il decadimento della garanzia.

## 12. AVVERTENZE PRIMA DELL'INSTALLAZIONE

Negli edifici esistenti questa caldaia a tiraggio naturale deve essere collegata solo ad una canna fumaria collettiva ramificata per evacuare i residui della combustione verso l'esterno del locale in cui si trova la caldaia. La caldaia trae l'aria necessaria alla combustione direttamente dal locale ed è munita di dispositivo rompi tiraggio - antivento. A causa di un'inferiore efficienza, qualsiasi altro uso di questa caldaia deve essere evitato in quanto darebbe luogo a un maggiore consumo energetico e a costi di funzionamento più elevati.

Questa caldaia serve a riscaldare l'acqua ad una temperatura inferiore a quella di ebollizione a pressione atmosferica. Essa deve essere allacciata ad un impianto di riscaldamento e ad una rete di distribuzione di acqua calda sanitaria, compatibilmente alle sue prestazioni ed alla sua potenza.

Prima di collegare la caldaia è indispensabile effettuare:

- a) Una verifica che la caldaia sia predisposta per il funzionamento con il tipo di gas disponibile. Questo è rilevabile dalla scritta sull'imballo e dalla targa presente sull'apparecchio.
- b) Una verifica che la caldaia abbia un condotto fisso di scarico dei fumi all'esterno con diametro non inferiore al collare della cappa.
- c) Un controllo che il camino abbia un tiraggio adeguato e non presenti strozzature.
- d) Un controllo che, nel caso di raccordi su canne fumarie preesistenti, queste siano state perfettamente pulite poiché le scorie, staccandosi dalle pareti durante il funzionamento, potrebbero occludere il passaggio dei fumi.

Risulta inoltre indispensabile, al fine di preservare il corretto funzionamento e la garanzia dell'apparecchio, seguire le seguenti precauzioni:

### 1. Circuito sanitario:

- 1.1. Se la durezza dell'acqua supera il valore di 20 °F (1 °F = 10 mg di carbonato di calcio per litro d'acqua) si prescrive l'installazione di un dosatore di polifosfati o di un sistema di pari effetto rispondente alle normative vigenti.
- 1.2. E' necessario effettuare un lavaggio accurato dell'impianto dopo l'installazione dell'apparecchio e prima del suo utilizzo.
- 1.3. I materiali utilizzati per il circuito acqua sanitaria del prodotto sono conformi alla Direttiva 98/83/CE.

### 2. Circuito di riscaldamento

#### 2.1. impianto nuovo

Prima di procedere all'installazione della caldaia l'impianto deve essere opportunamente pulito allo scopo di eliminare residui di filettature, saldature ed eventuali solventi utilizzando prodotti idonei disponibili nel mercato non acidi e non alcalini, che non attacchino i metalli, le parti in plastica e gomma. I prodotti raccomandati per la pulizia sono:

SENTINEL X300 o X400 e FERNOX Rigeneratore per impianti di riscaldamento. Per l'utilizzo di questi prodotti seguire attentamente le istruzioni fornite con i prodotti stessi.

#### 2.2. impianto esistente:

Prima di procedere all'installazione della caldaia l'impianto deve essere completamente svuotato ed opportunamente pulito da fanghi e contaminanti utilizzando prodotti idonei disponibili nel mercato citati al punto 2.1.

Per la protezione dell'impianto dall'incrostazioni è necessario l'utilizzo di prodotti inibitori quali SENTINEL X100 e FERNOX Protettivo per impianti di riscaldamento. Per l'utilizzo di questi prodotti seguire attentamente le istruzioni fornite con i prodotti stessi.

Ricordiamo che la presenza di depositi nell'impianto di riscaldamento comporta dei problemi funzionali alla caldaia (es. surriscaldamento e rumorosità dello scambiatore).

---

**La mancata osservazione di queste avvertenze comporta il decadimento della garanzia dell'apparecchio.**

---

**IMPORTANTE:** in caso di collegamento di una caldaia istantanea (mista) ad un impianto con pannelli solari, la temperatura massima dell'acqua sanitaria all'entrata della caldaia non deve essere superiore a:

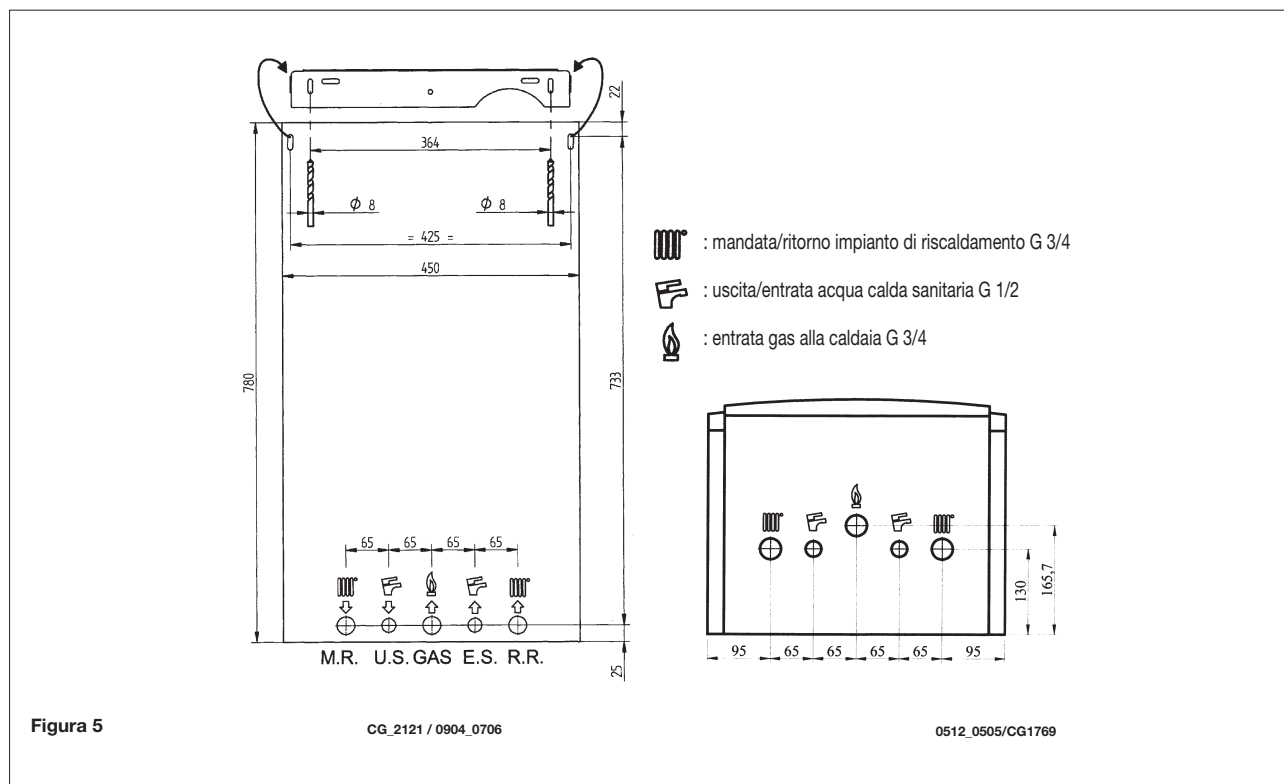
- 60°C con limitatore di portata
- 70°C senza limitatore di portata

## 13. INSTALLAZIONE DELLA CALDAIA

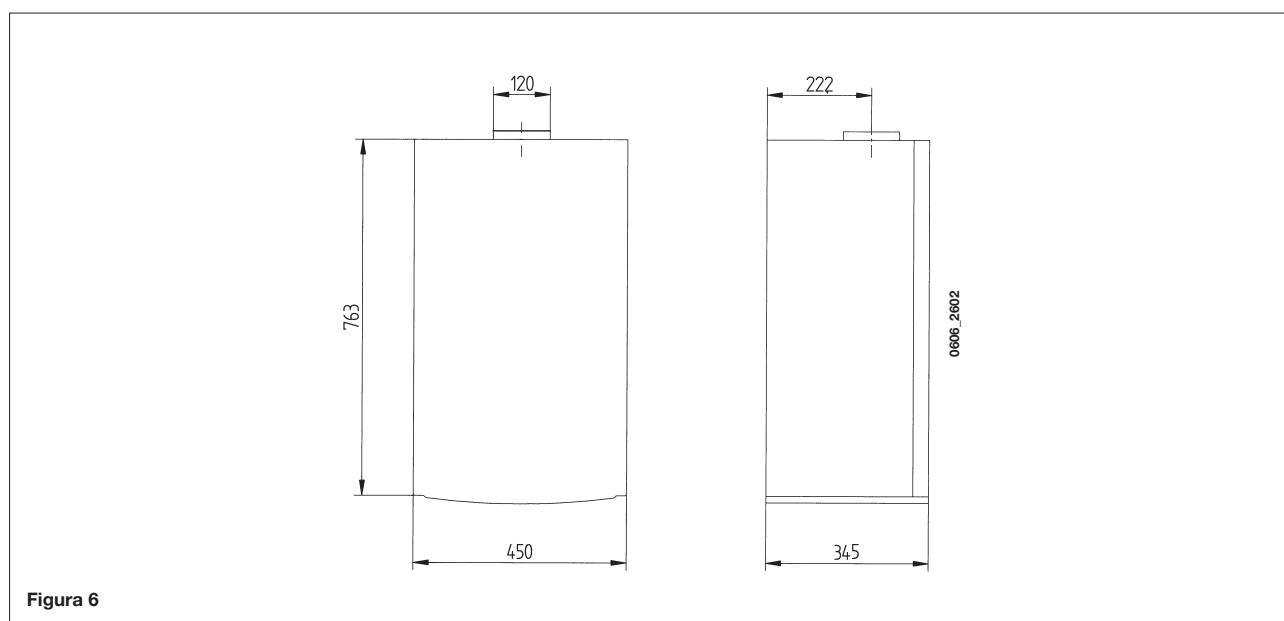
Determinata l'esatta ubicazione della caldaia fissare la dima alla parete.

Eeguire la posa in opera dell'impianto partendo dalla posizione degli attacchi idrici e gas presenti nella traversa inferiore della dima stessa. E' consigliabile installare, sul circuito di riscaldamento, due rubinetti d'intercettazione (mandata e ritorno) G3/4, disponibili a richiesta, che permettono, in caso d'interventi importanti, di operare senza dover svuotare tutto l'impianto di riscaldamento. Nel caso di impianti già esistenti e nel caso di sostituzioni è consigliabile, oltre a quanto citato, prevedere sul ritorno alla caldaia ed in basso un vaso di decantazione destinato a raccogliere i depositi o scorie presenti anche dopo il lavaggio e che nel tempo possono essere messi in circolazione.

La caldaia deve avere un collegamento diretto a canna fumaria efficiente per scaricare all'esterno i prodotti della combustione. La sezione del collegamento fra caldaia e canna fumaria non deve essere minore di quella dell'attacco dell'apparecchio. Il camino deve sempre essere in ottime condizioni e non deve presentare aperture o crepe che possano determinare dispersioni di tiraggio.



## 14. DIMENSIONI CALDAIA



## 15. ALLACCIAMENTO ELETTRICO

La sicurezza elettrica dell'apparecchio è raggiunta soltanto quando lo stesso è correttamente collegato ad un efficace impianto di messa a terra, eseguito come previsto dalle vigenti Norme di sicurezza sugli impianti (D.M. 22 gennaio 2008 n° 37).

La caldaia va collegata elettricamente ad una rete di alimentazione 230 V monofase + terra mediante il cavo a tre fili in dotazione rispettando la polarità LINEA - NEUTRO.

**L'allacciamento dev'essere effettuato tramite un interruttore bipolare con apertura dei contatti di almeno 3 mm.** In casi di sostituzione del cavo di alimentazione dev'essere utilizzato un cavo armonizzato "HAR H05 VV-F" 3x0,75 mm<sup>2</sup> con diametro massimo di 8 mm.

### ...Accesso alla morsettiera di alimentazione

- togliere tensione alla caldaia mediante l'interruttore bipolare;
- svitare le due viti di fissaggio del pannello comandi alla caldaia;
- ruotare il pannello comandi;
- togliere il coperchio ed accedere alla zona collegamenti elettrici (figura 7).

I fusibili, del tipo rapido da 2A, sono incorporati nella morsettiera di alimentazione (estrarre il portafusibile colore nero per il controllo e/o la sostituzione).

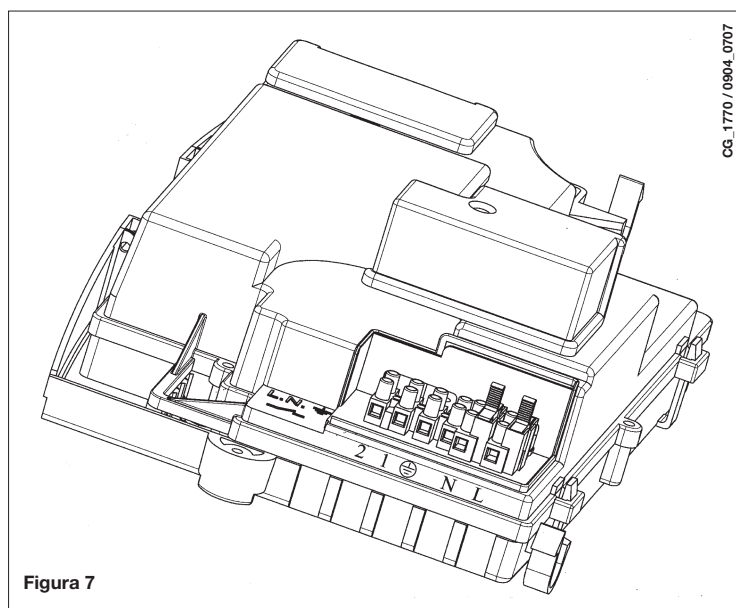
**IMPORTANTE:** rispettare la polarità in alimentazione **L** (LINEA) - **N** (NEUTRO).

(L) = **Linea** (marrone)

(N) = **Neutro** (celeste)

(⊕) = **Terra** (giallo-verde)

(1) (2) = **Contatto per termostato ambiente**



**AVVERTENZA:** In caso l'apparecchio sia collegato direttamente ad un impianto a pavimento deve essere previsto, a cura dell'installatore, un termostato di protezione per la salvaguardia di quest'ultimo contro le sovratemperature.

## 16. COLLEGAMENTO DEL TERMOSTATO AMBIENTE

(Vedere DPR 26 Agosto 1993 n° 412)

- accedere alla morsettiera di alimentazione (figura 7);
- togliere il ponticello presente sui morsetti (1) e (2);
- introdurre il cavo a due fili attraverso il passacavo e collegarlo a questi due morsetti.

## 17. MODALITÀ DI CAMBIO GAS

La caldaia può essere trasformata per l'uso a gas metano (**G20**) o a gas liquido (**G31**) a cura del Servizio di Assistenza Tecnica autorizzato.

Le modalità di taratura del regolatore di pressione sono leggermente differenti a seconda del tipo di valvola del gas utilizzata (HONEYWELL o SIT vedi figura 8).

Le operazioni da eseguire in sequenza sono le seguenti:

### A) Sostituzione degli ugelli

- sfilare con cura il bruciatore principale dalla sua sede;
- sostituire gli ugelli del bruciatore principale avendo cura di bloccarli a fondo onde evitare fughe di gas. Il diametro degli ugelli è riportato nella tabella 1.


### B) Cambio tensione al modulatore

- settare il parametro **F02** in base al tipo di gas, come descritto nel capitolo 19.

### C) Taratura del regolatore di pressione (Figura 8)

- collegare la presa di pressione positiva di un manometro differenziale, possibilmente ad acqua, alla presa di pressione (**Pb**) della valvola del gas.

### C1) Regolazione alla potenza nominale:

- aprire il rubinetto gas;
- premere il tasto  (Figura 1) e predisporre la caldaia in posizione inverno (paragrafo 3.2);
- aprire il rubinetto di prelievo dell'acqua sanitaria ad una portata di almeno 10 litri al minuto o comunque assicurarsi che ci sia massima richiesta di calore;
- verificare che la pressione dinamica di alimentazione della caldaia, misurata alla presa di pressione (**Pa**) della valvola del gas sia quella corretta (**37 mbar** per il gas **propano** o **20 mbar** per il gas **metano**);
- togliere il coperchio del modulatore;
- regolare la vite in ottone (**a**) fino ad ottenere i valori di pressione indicati nella Tabella 1;

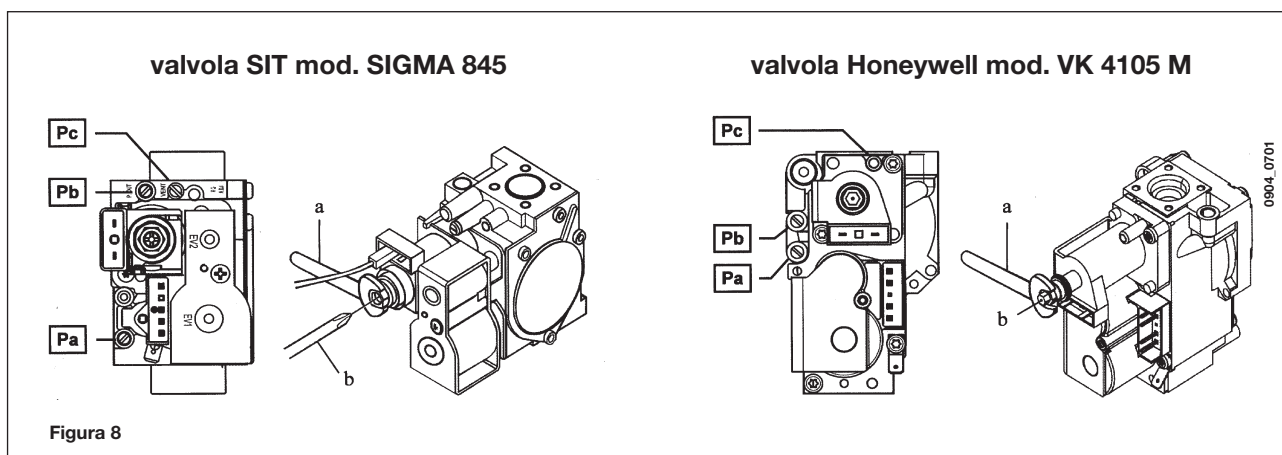


Figura 8

## C2) Regolazione alla potenza ridotta:

- scollegare il cavetto di alimentazione del modulatore e svitare la vite (b) fino a raggiungere il valore di pressione corrispondente alla potenza ridotta (vedi Tabella 1);
- ricollegare il cavetto;
- montare il coperchio del modulatore e sigillare.

## C3) Verifiche conclusive

- riportare sulla targa matricola il tipo di gas e la taratura effettuata.

### Tabella ugelli bruciatore

tipo di gas	240 i	
	G20	G31
diámetro ugelli (mm)	1,18	0,74
Pressione bruciatore (mbar*) <b>POTENZA RIDOTTA</b>	1,9	4,7
Pressione bruciatore (mbar*) <b>POTENZA NOMINALE</b>	10,0	26,0
Numero ugelli	15	

\* 1 mbar = 10,197 mm H<sub>2</sub>O

### Tabella 1

Consumo 15 °C - 1013 mbar	240 i	
	G20	G31
Potenza nominale	2,78 m <sup>3</sup> /h	2,04 kg/h
Potenza ridotta	1,12 m <sup>3</sup> /h	0,82 kg/h
p.c.i.	34,02 MJ/m <sup>3</sup>	46,3 MJ/kg

### Tabella 2

## 18. VISUALIZZAZIONE INFORMAZIONI

### 18.1 INFORMAZIONI ACCENSIONE DISPLAY

Procedere come di seguito descritto per le corrette operazioni di accensione:

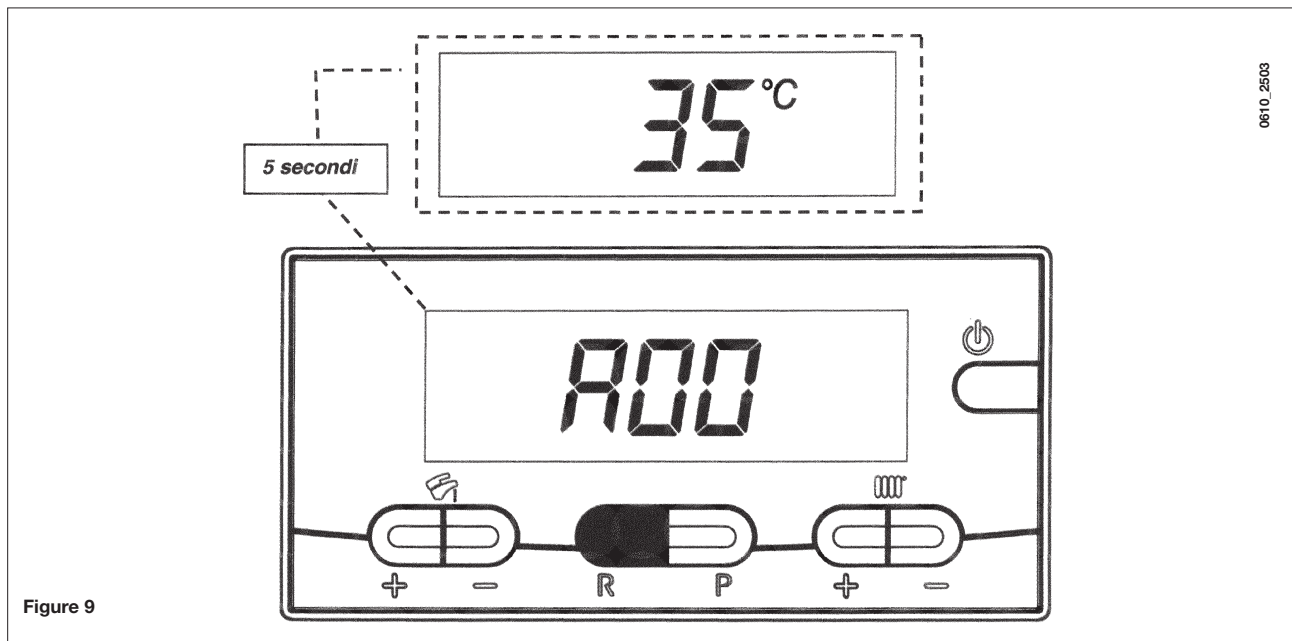
- Alimentare la caldaia elettricamente.  
Quando la caldaia è alimentata elettricamente, per i primi 10 secondi circa, il display visualizza le seguenti informazioni:
  - tutti i simboli accesi;
  - informazioni produttore;
  - informazioni produttore;
  - informazioni produttore;
  - tipo di caldaia e di gas utilizzato (es.  $\square \cap$ ).  
Il significato delle lettere visualizzato è il seguente:

$\square$ = caldaia a camera aperta	$\square$ = caldaia a camera stagna;
$\cap$ = gas utilizzato <u>naturale</u>	$\sqcup$ = gas utilizzato <u>GPL</u> .
  - impostazione circuito idraulico;
  - versione software (due numeri **x.x**);
- Aprire il rubinetto del gas;
- Premere il tasto  $\odot$  (circa 2 secondi) per impostare lo stato di funzionamento della caldaia come descritto al par. 3.2.

### 18.2 INFORMAZIONI DI FUNZIONAMENTO

Per visualizzare sul display alcune informazioni di funzionamento della caldaia, procedere come di seguito descritto:

- Tenere premuto il tasto  $\text{R}$  per circa 6 secondi. Quando la funzione è attiva il display visualizza la scritta "A00" (... "A07") che si alterna al rispettivo valore (figura 9);



- Agire sui tasti +/- di regolazione della temperatura dell'acqua sanitaria (🔧) per visualizzare le seguenti informazioni:

**A00:** valore (°C) istantaneo della temperatura sanitaria (A.C.S.);  
**A01:** valore (°C) istantaneo della temperatura esterna (con sonda esterna collegata);  
**A02:** valore (%) della corrente al modulatore (100% = 230 mA METANO - 100% = 310 mA GPL);  
**A03:** valore (%) del range di potenza (MAX R) - Parametro F13 (paragrafo 19);  
**A04:** valore (°C) di temperatura del set-point riscaldamento;  
**A05:** valore (°C) istantaneo della temperatura di mandata riscaldamento;  
**A06:** valore (l/min x 10) della portata d'acqua sanitaria;  
**A07:** valore (%) segnale di fiamma (8-100%).

**Nota: le righe di visualizzazione A08 e A09 non sono utilizzate.**

- Tale funzione rimane attiva per un tempo di 3 minuti. E' possibile interrompere anticipatamente la funzione "INFO" premendo il tasto 🔌.

## 18.3 VISUALIZZAZIONE ANOMALIE

I codici e la descrizione delle anomalie sono riportate al paragrafo 9.

**Nota:** È possibile effettuare 5 tentativi consecutivi di riarmo, dopo i quali la caldaia rimane in blocco. Per effettuare un nuovo tentativo di riarmo, agire nel modo seguente:

- premere il tasto 🔌 selezionando la modalità "SPENTO" (il display non visualizza nessun simbolo) come descritto al paragrafo 3.2;
- premere il tasto R per circa 2 secondi, il display visualizza la scritta "OFF";
- ripristinare il modo di funzionamento della caldaia.

## 18.4 INFORMAZIONI SUPPLEMENTARI

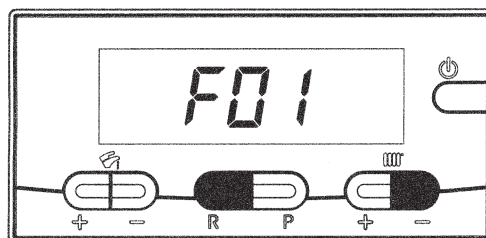
Per il completamento delle informazioni tecniche consultare il documento "ISTRUZIONI PER IL SERVICE".

## 19. IMPOSTAZIONE PARAMETRI

Per impostare i parametri di caldaia, premere contemporaneamente il tasto **R** e il tasto **-** (☰) per almeno 6 secondi. Quando la funzione è attiva, sul display è visualizzata la scritta **"F01"** che si alterna col valore del parametro visualizzato.

### Modifica parametri

- Per scorrere i parametri agire sui tasti **+/-** (↔);
- Per modificare il singolo parametro agire sui tasti **+/-** (☰);
- Per memorizzare il valore premere il tasto **P**, sul display è visualizzata la scritta **"MEM"**;
- Per uscire dalla funzione senza memorizzare, premere il tasto **⏻**, sul display è visualizzata la scritta **"ESC"**.



0610\_2504

	Descrizione parametri	Impostazioni di fabbrica
		240 i
F01	Tipo di caldaia 10 = camera stagna - 20 = camera aperta	20
F02	Tipo di gas utilizzato 00 = METANO - 01 = GPL	00 o 01
F03	Sistema idraulico 00 = apparecchio istantaneo 05 = apparecchio con bollitore esterno 08 = apparecchio solo riscaldamento	00
F04	Settaggio relè programmabile 1 02 = impianto a zone (Vedere istruzioni SERVICE)	02
F05	Settaggio relè programmabile 2 13 = funzione "cool" per impianto di condizionamento esterno (Vedere istruzioni SERVICE)	04
F06	Configurazione ingresso sonda esterna (Vedere istruzioni SERVICE)	00
F07...F12	Informazioni produttore	00
F13	Max potenza in riscaldamento (0-100%)	100
F14	Max potenza in sanitario (0-100%)	100
F15	Min potenza in riscaldamento (0-100%)	00
F16	Impostazione massimo setpoint (°C) riscaldamento 00 = 85°C - 01 = 45°C	00
F17	Tempo di post circolazione pompa in riscaldamento (01-240 minuti)	03
F18	Tempo di attesa in riscaldamento prima di una nuova accensione (00-10 minuti) - 00=10 secondi	03
F19	Informazioni produttore	07
F20	Informazioni produttore	--
F21	Funzione anti-legionella 00 = Disabilitata - 01 = Abilitata	00
F22	Informazioni produttore	00
F23	Massimo setpoint sanitario (ACS)	60
F24	Informazioni produttore	35
F25	Dispositivo di protezione mancanza acqua	00
F26...F29	Informazioni produttore (parametri di sola lettura)	--
F30	Informazioni produttore	10
F31	Informazioni produttore	30
F32...F41	Diagnostica (Vedere istruzioni SERVICE)	--
Ultimo parametro	Attivazione funzione taratura (Vedere istruzioni SERVICE)	0

**Attenzione: non modificare il valore dei parametri "Informazioni produttore".**



## 20. DISPOSITIVI DI REGOLAZIONE E SICUREZZA

La caldaia è costruita per soddisfare tutte le prescrizioni delle Normative europee di riferimento, in particolare è dotata di:

- **Termostato fumi**

Questo dispositivo (13 - figura 16), il cui sensore è posizionato sulla parte sinistra della cappa fumi, interrompe l'afflusso del gas al bruciatore principale in caso di camino ostruito e/o mancanza di tiraggio.

In queste condizioni la caldaia va in blocco segnalando il codice di errore E03 (paragrafo 9).

Per riavere subito una nuova accensione, dopo aver rimosso la causa dell'intervento, vedere paragrafo 9.

---

E' vietato mettere fuori servizio questo dispositivo di sicurezza

---

- **Termostato di sicurezza**

Questo dispositivo, il cui sensore è posizionato sulla mandata del riscaldamento, interrompe l'afflusso del gas al bruciatore in caso di surriscaldamento dell'acqua contenuta nel circuito primario. In queste condizioni la caldaia va in blocco e solo dopo aver rimosso la causa dell'intervento è possibile ripetere l'accensione (vedere paragrafo 9).

---

E' vietato mettere fuori servizio questo dispositivo di sicurezza

---

- **Rivelatore a ionizzazione di fiamma**

L'elettrodo di rivelazione di fiamma, posto nella parte destra del bruciatore, garantisce la sicurezza in caso di mancanza gas o interruzione incompleta del bruciatore.

In queste condizioni la caldaia va in blocco dopo 3 tentativi di accensione.

Per ristabilire le normali condizioni di funzionamento, vedere paragrafo 9.

- **Pressostato idraulico**

Questo dispositivo permette l'accensione del bruciatore principale solamente se la pressione dell'impianto è superiore a 0,5 bar.

- **Postcircolazione pompa circuito riscaldamento**

La postcircolazione della pompa, ottenuta elettronicamente, ha una durata di 3 minuti (F17 - paragrafo 19) e viene attivata, nella funzione riscaldamento, dopo lo spegnimento del bruciatore per l'intervento del termostato ambiente.

- **Postcircolazione pompa per circuito sanitario**

La postcircolazione della pompa, ottenuta elettronicamente, ha una durata di 30 secondi e viene attivata, in modo sanitario, dopo lo spegnimento del bruciatore per l'intervento della sonda.

- **Dispositivo antigelo (circuito riscaldamento e sanitario)**

La gestione elettronica della caldaia è provvista di una funzione "antigelo" in riscaldamento che con temperatura di mandata impianto inferiore ai 5 °C fa funzionare il bruciatore fino al raggiungimento in mandata di un valore pari a 30 °C.

- **Mancanza circolazione acqua su circuito primario (probabile pompa bloccata)**

In caso di mancanza o insufficienza di circolazione d'acqua nel circuito primario, la caldaia va in blocco segnalando il codice di errore E25 (paragrafo 9).

- **Antibloccaggio pompa**

In caso di mancanza di richiesta di calore per un tempo di 24 ore consecutive, la pompa si mette in funzione automaticamente per 10 secondi.

Tale funzione è operativa se la caldaia è alimentata elettricamente.

- **Antibloccaggio valvola a tre vie**

In caso di mancanza di richiesta calore per un tempo di 24 ore, la valvola a tre vie effettua una commutazione completa. Tale funzione è operativa se la caldaia è alimentata elettricamente.

- **Valvola di sicurezza idraulica (circuito di riscaldamento)**

Questo dispositivo, tarato a 3 bar, è a servizio del circuito di riscaldamento.

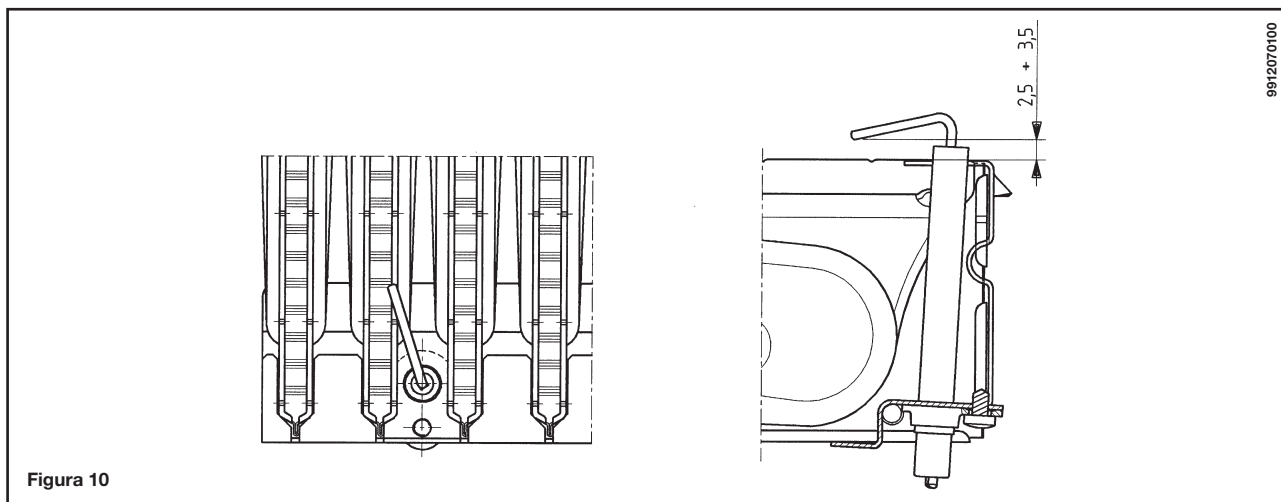
---

E' consigliabile raccordare la valvola di sicurezza ad uno scarico sifonato. E' vietato utilizzarla come mezzo di svuotamento del circuito di riscaldamento.

---

**Nota:** qualora dovesse guastarsi la sonda NTC del circuito sanitario (rif. 4 - figura 16), la produzione di acqua calda sanitaria è comunque assicurata. Il controllo della temperatura viene in questo caso, effettuato mediante la sonda di mandata.

## 21. POSIZIONAMENTO ELETTRODO DI ACCENSIONE E RIVELAZIONE DI FIAMMA



## 22. VERIFICA DEI PARAMETRI DI COMBUSTIONE

Per la misura in opera del rendimento di combustione e dell'igienicità dei prodotti di combustione, come disposto dal DPR 26 Agosto 1993 n° 412, è necessario realizzare un foro sul condotto di scarico dei fumi ad una distanza dalla caldaia di 2 volte il diametro interno del condotto stesso.

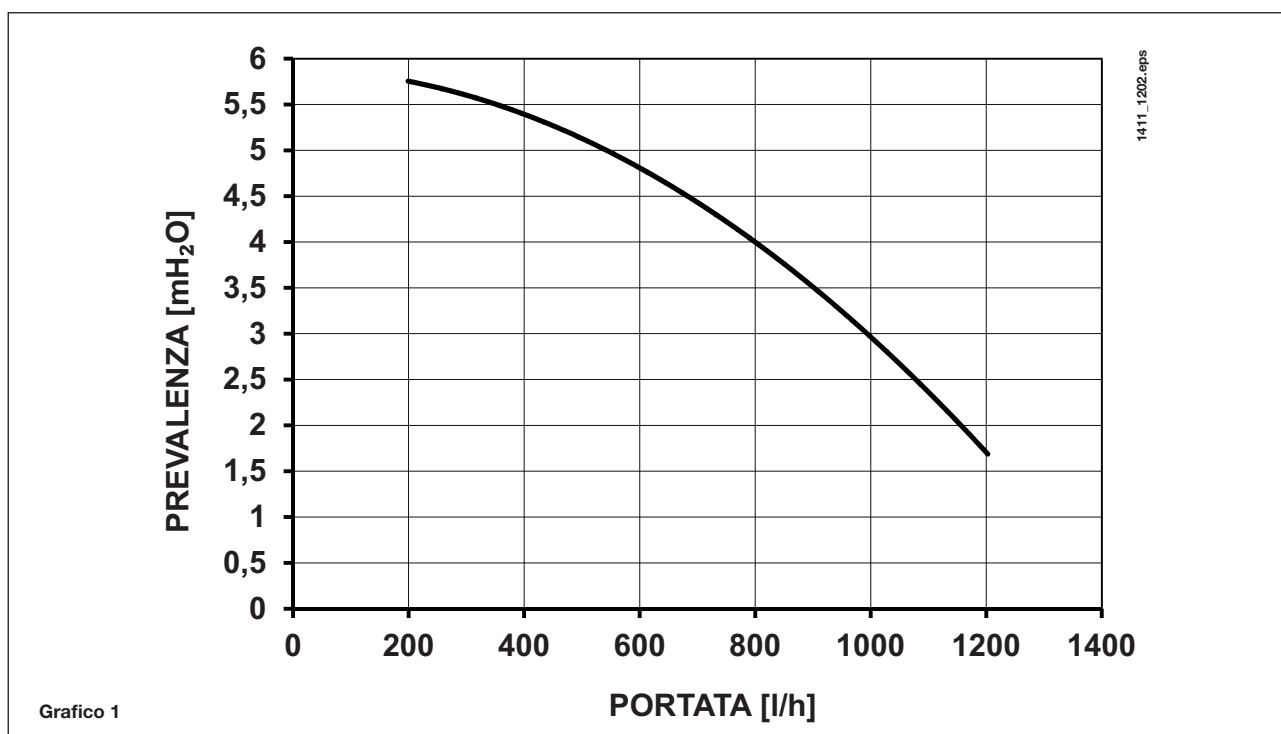
Mediante tale foro possono essere rilevati i seguenti parametri:

- temperatura dei prodotti della combustione;
- concentrazione di ossigeno ( $O_2$ ) od in alternativa di anidride carbonica ( $CO_2$ );
- concentrazione di ossido di carbonio (CO).

La misurazione della temperatura dell'aria comburente deve essere effettuata nei pressi dell'ingresso dell'aria nella caldaia. Il foro, che deve essere realizzato dal responsabile dell'impianto in occasione della prima messa in servizio, deve essere chiuso in modo da garantire la tenuta del condotto di evacuazione dei prodotti della combustione durante il normale funzionamento.

## 23. CARATTERISTICHE PORTATA/PREVALENZA ALLA PLACCA

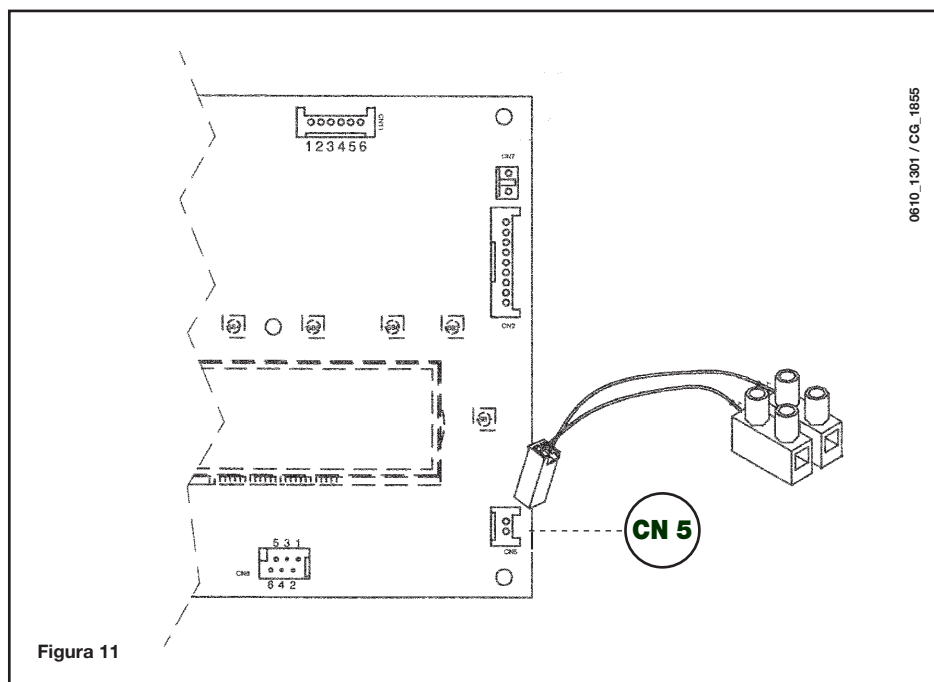
La pompa utilizzata è del tipo ad alta prevalenza adatta all'uso su qualsiasi tipo di impianto di riscaldamento mono o a due tubi. La valvola automatica sfogo aria incorporata nel corpo della pompa permette una rapida disaerazione dell'impianto di riscaldamento.




## 24. COLLEGAMENTO DELLA SONDA ESTERNA

La caldaia è predisposta per il collegamento di una sonda esterna fornita come accessorio.

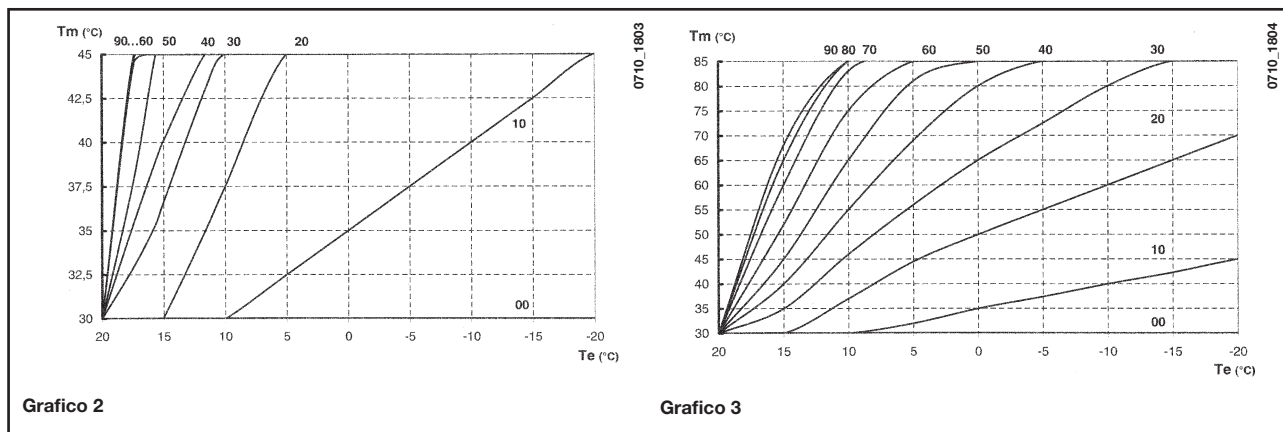
Per il collegamento vedere le figure sottostanti oltre alle istruzioni fornite con la sonda stessa.



Con sonda esterna collegata i tasti +/- di regolazione della temperatura del circuito di riscaldamento  (figura 1) svolgono la funzione di regolazione del coefficiente di dispersione Kt (1...90). I grafici sottostanti evidenziano la corrispondenza tra il valore impostato e le relative curve. Possono essere selezionate anche curve intermedie a quelle rappresentate.

**IMPORTANTE:** il valore della temperatura di mandata **TM** dipende dall'impostazione del parametro F16 (vedere capitolo 19). La temperatura max impostabile può essere, infatti, di 85 o 45°C.

### Curve kt

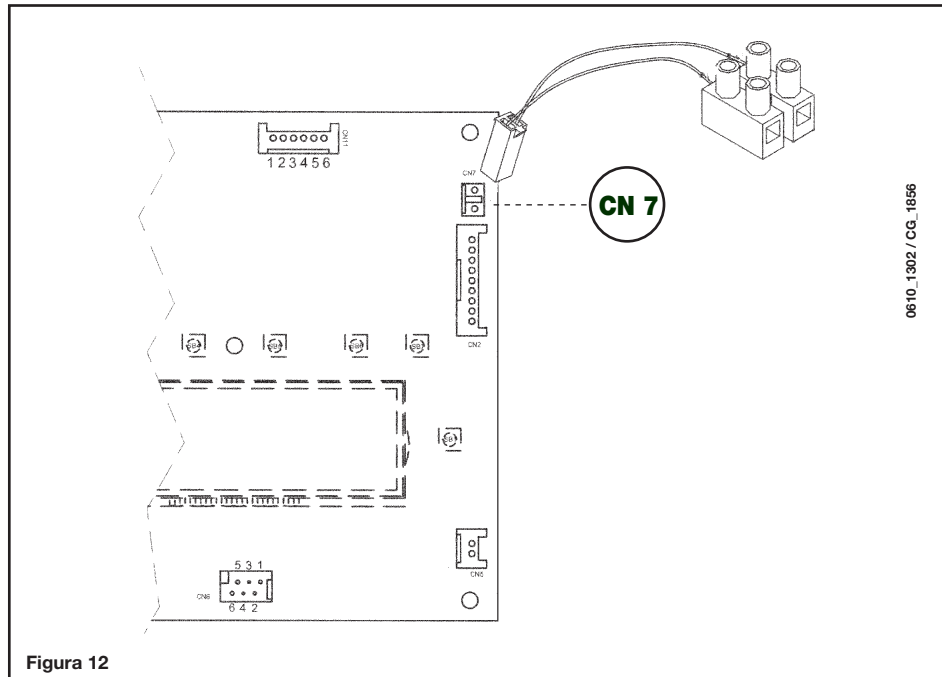


**TM** = Temperatura mandata  
**Te** = Temperatura esterna

## 25. COLLEGAMENTO ELETTRICO DEL TELECONTROLLO

### (FORNITO COME ACCESSORIO)

Il telecontrollo non è compreso nella dotazione della caldaia perché fornito come accessorio. Aprire il cruscotto della scheda elettronica e collegare il cavetto (fornito assieme alla morsettiera a due poli) nel connettore CN7 della scheda elettronica di caldaia. Collegare i terminali del telecontrollo alla morsettiera a due poli (figura 12).



## 26. COLLEGAMENTO ELETTRICO AD UN IMPIANTO A ZONE

### 26.1 COLLEGAMENTO DELLA SCHEDA RELÈ

La scheda relè non è compresa nella dotazione della caldaia perché fornita come accessorio. Collegare i morsetti 1-2-3 (comune - normalmente chiuso - normalmente aperto) del connettore **Cn1** della schedina relè, ai rispettivi morsetti 10-9-8 della morsettieria **M2** di caldaia (figura 13).

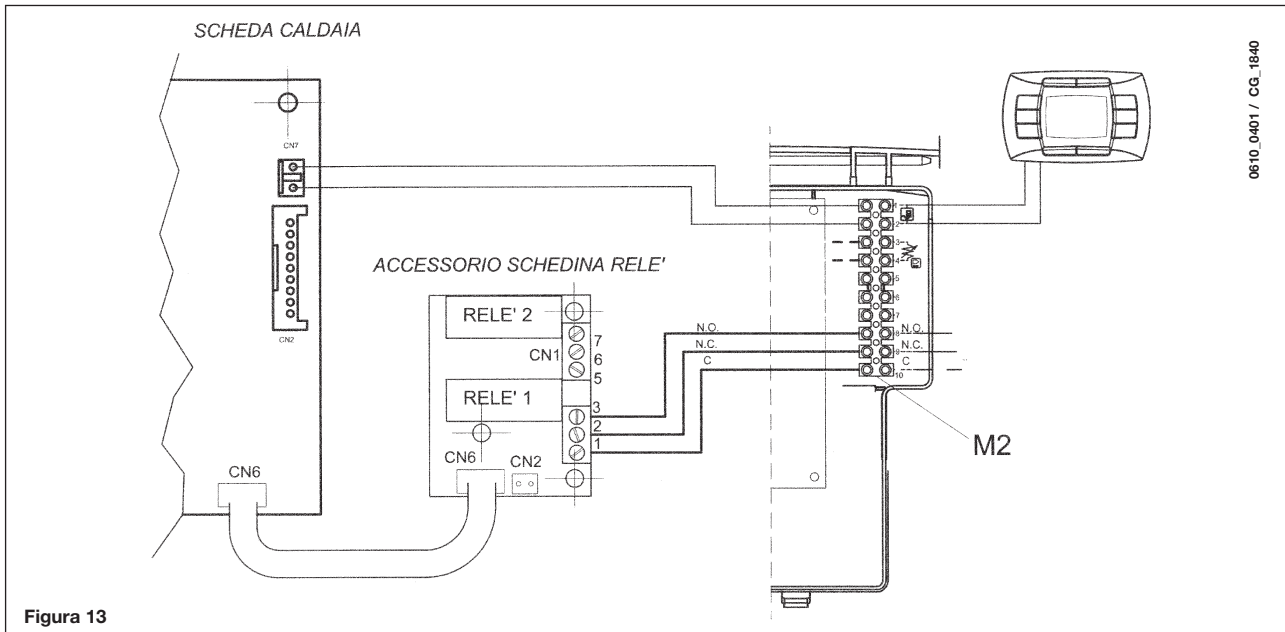


Figura 13

### 26.2 COLLEGAMENTO DELLE ZONE

Il contatto relativo alla richiesta di funzionamento delle zone non controllate dal telecontrollo deve essere collegato in parallelo e connesso ai morsetti 1-2 "TA" della morsettieria **M1**.

Il ponticello presente deve essere rimosso.

La zona controllata dal telecontrollo è gestita dall'elettrovalvola della zona 1, come illustrato in figura 14.

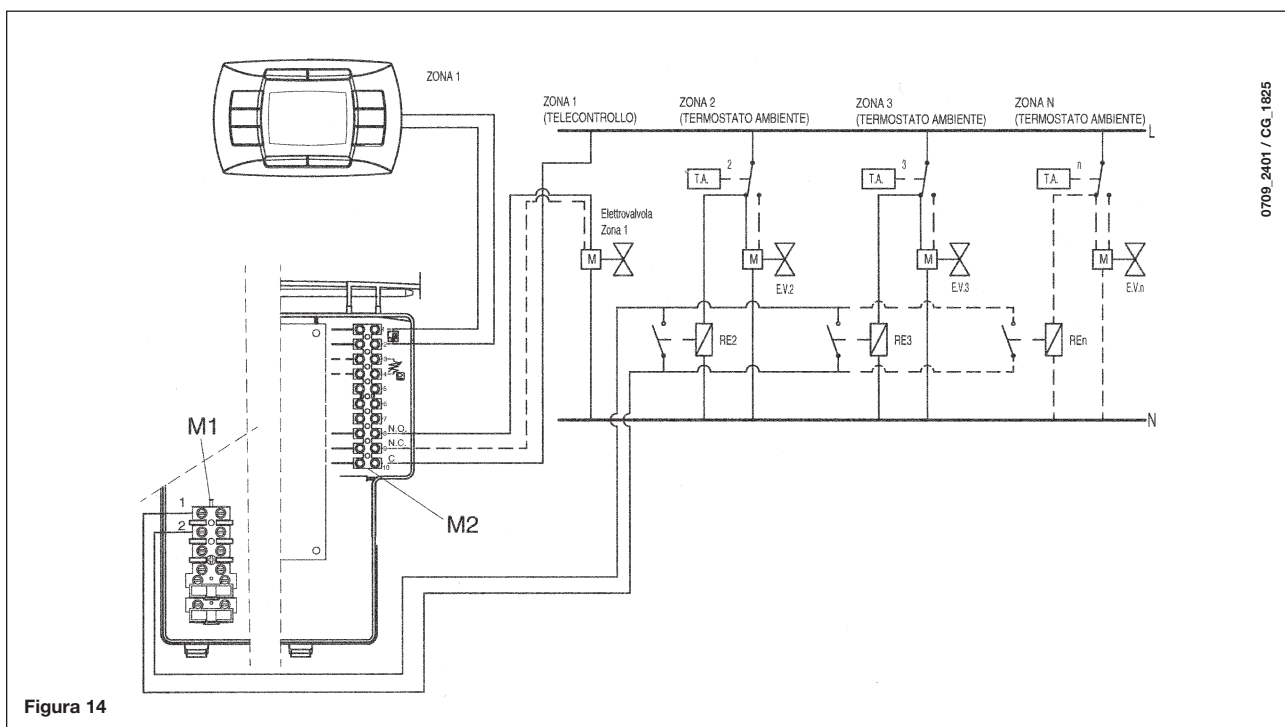


Figura 14

## 27. PULIZIA DAL CALCARE DEL CIRCUITO SANITARIO

La pulizia del circuito sanitario può essere effettuata senza togliere dalla sua sede lo scambiatore acqua-acqua se la placca è stata provvista inizialmente dello specifico rubinetto (a richiesta) collocato sull'uscita dell'acqua calda sanitaria.

Per le operazioni di pulizia è necessario:

- Chiudere il rubinetto d'entrata dell'acqua sanitaria
- Svuotare dall'acqua il circuito sanitario mediante un rubinetto utilizzatore
- Chiudere il rubinetto d'uscita dell'acqua sanitaria
- Svitare i due tappi presenti sui rubinetti d'intercettazione
- Togliere i filtri

Nel caso non vi fosse la specifica dotazione è necessario smontare lo scambiatore acqua-acqua, come descritto al paragrafo successivo, e pulirlo isolatamente. Si consiglia di pulire dal calcare anche la sede e relativa sonda NTC posta sul circuito sanitario.

Per la pulizia dello scambiatore e/o del circuito sanitario è consigliabile l'utilizzo di Cillit FFW-AL o Benckiser HF-AL.

## 28. SMONTAGGIO DELLO SCAMBIATORE ACQUA-ACQUA

Lo scambiatore acqua-acqua, del tipo a piastre in acciaio inox, può essere facilmente smontato con l'utilizzo di un normale cacciavite procedendo come di seguito descritto:

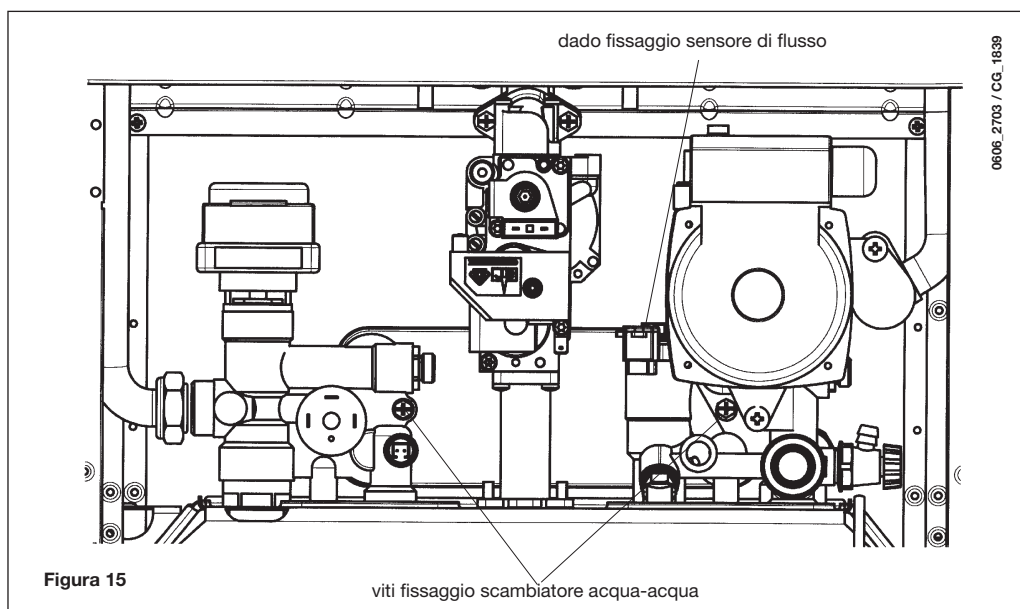
- svuotare l'impianto, se possibile limitatamente alla caldaia, **mediante l'apposito rubinetto di scarico**;
- svuotare l'acqua contenuta nel circuito sanitario;
- togliere le due viti, visibili frontalmente, di fissaggio dello scambiatore acqua-acqua e sfilarlo dalla sua sede (fig. 15).

## 29. PULIZIA DEL FILTRO ACQUA FREDDA

La caldaia è dotata di un filtro acqua fredda situato sul gruppo idraulico. Per la pulizia procedere come di seguito descritto:

- Svuotare l'acqua contenuta nel circuito sanitario.
- Svitare il dado presente sul gruppo sensore di flusso (figura 15).
- Sfilare dalla sua sede il sensore con relativo filtro.
- Eliminare le eventuali impurità presenti.

**Importante:** in caso di sostituzione e/o pulizia degli anelli "OR" del gruppo idraulico non utilizzare come lubrificanti olii o grassi ma esclusivamente Molykote 111.



## 30. DISINSTALLAZIONE, SMALTIMENTO E RICICLAGGIO

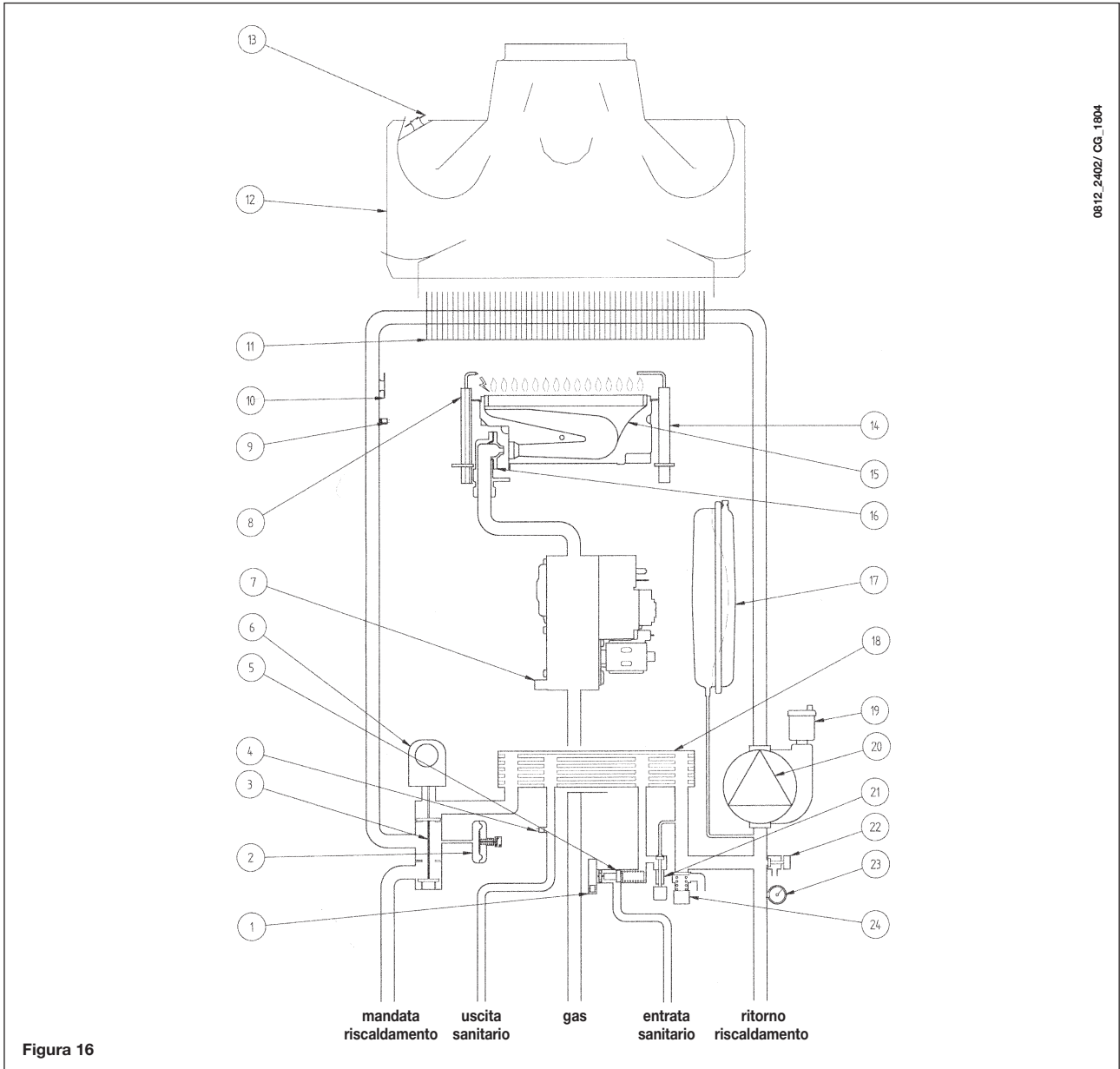
**AVVERTENZA:** solo tecnici qualificati sono autorizzati ad intervenire sull'apparecchio e sull'impianto.

Prima di procedere alla disinstallazione dell'apparecchio, assicurarsi di avere scollegato l'alimentazione elettrica, di avere chiuso il rubinetto di ingresso gas e di aver messo in sicurezza tutte le connessioni della caldaia e dell'impianto.

L'apparecchio deve essere smaltito correttamente in accordo alle normative, leggi e regolamenti vigenti. L'apparecchio e gli accessori non devono essere smaltiti con i rifiuti domestici.

Più del 90% dei materiali dell'apparecchio sono riciclabili.

## 31. SCHEMA FUNZIONALE CIRCUITI

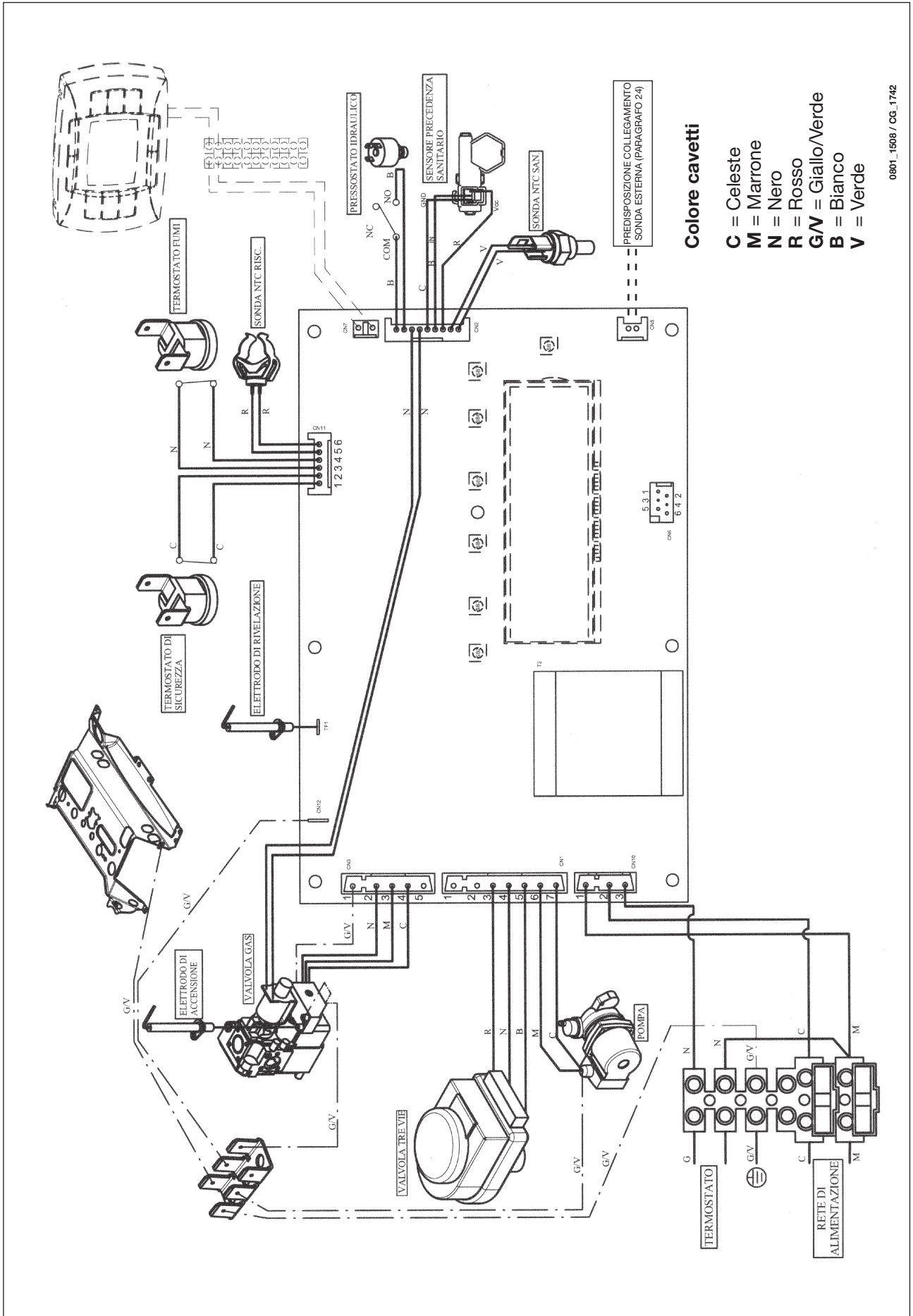


0812\_2402/ CG\_1804

### Legenda:

- |    |  |    |  |
|----|--|----|--|
| 1  | Sensore di precedenza sanitario                            | 13 | Termostato fumi  |
| 2  | Pressostato idraulico                                      | 14 | Elettrodo di rilevazione di fiamma                                 |
| 3  | Valvola a tre vie  | 15 | Brucciatore  |
| 4  | Sonda NTC sanitario  | 16 | Rampa gas con ugelli   |
| 5  | Sensore di flusso con filtro e limitatore di portata acqua | 17 | Vaso espansione  |
| 6  | Motore valvola tre vie                                     | 18 | Scambiatore acqua - acqua a piastre con by-pass interno automatico |
| 7  | Valvola del gas  | 19 | Valvola automatica sfogo aria                                      |
| 8  | Elettrodo di accensione                                    | 20 | Pompa con separatore d'aria  |
| 9  | Sonda NTC riscaldamento                                    | 21 | Rubinetto caricamento impianto                                     |
| 10 | Termostato di sicurezza                                    | 22 | Rubinetto di scarico caldaia                                       |
| 11 | Scambiatore acqua fumi                                     | 23 | Manometro  |
| 12 | Convogliatore fumi   | 24 | Valvola di sicurezza idraulica                                     |

# 32. SCHEMA COLLEGAMENTO CONNETTORI







## 33. CARATTERISTICHE TECNICHE

Caldaia modello LUNA 3+		240 i
Categoria	II <sub>2H3P</sub>	
Portata termica nominale	kW	26,3
Portata termica ridotta	kW	10,6
Potenza termica nominale	kW	24
	kcal/h	20.600
Potenza termica ridotta	kW	9,3
	kcal/h	8.000
Pressione massima acqua circuito termico	bar	3
Capacità vaso espansione	l	8
Pressione del vaso d'espansione	bar	0,5
Pressione massima acqua circuito sanitario	bar	8
Pressione minima dinamica acqua circuito sanitario	bar	0,15
Portata minima acqua sanitaria	l/min	2,0
Produzione acqua sanitaria con $\Delta T=25$ °C	l/min	13,7
Produzione acqua sanitaria con $\Delta T=35$ °C	l/min	9,8
Portata specifica secondo EN 625	l/min	10,7
Tipo	–	B <sub>11BS</sub>
Diametro condotto di scarico	mm	120
Portata massica fumi max (G20)	kg/s	0,019
Portata massica fumi min. (G20)	kg/s	0,017
Temperatura fumi max	°C	110
Temperatura fumi min.	°C	85
Tipo di gas	–	G20-G31
Pressione di alimentazione gas metano 2H (G20)	mbar	20
Pressione di alimentazione gas propano 3P (G31)	mbar	37
Tensione di alimentazione elettrica	V	230
Frequenza di alimentazione elettrica	Hz	50
Potenza elettrica nominale	W	54
Peso netto	kg	33
Dimensioni	altezza	mm 763
	larghezza	mm 450
	profondità	mm 345
Grado di protezione contro l'umidità e la penetrazione dell'acqua secondo EN 60529	–	IP X5D

## 34. PARAMETRI TECNICI

<b>BAXI LUNA3+</b>			<b>240i</b>
Caldaia a condensazione			No
Caldaia a bassa temperatura <sup>(1)</sup>			No
Caldaia B1			Si
Apparecchio di cogenerazione per il riscaldamento d'ambiente			No
Apparecchio di riscaldamento misto			Si
Potenza termica nominale	P <sub>nom</sub>	kW	24
Potenza termica utile a potenza termica nominale e regime ad alta temperatura <sup>(2)</sup>	P <sub>4</sub>	kW	24.0
Potenza termica utile al 30% della potenza termica nominale e regime a bassa temperatura <sup>(1)</sup>	P <sub>1</sub>	kW	7.1
Efficienza energetica stagionale del riscaldamento d'ambiente	η <sub>s</sub>	%	77
Rendimento utile a potenza termica nominale e regime ad alta temperatura <sup>(2)</sup>	η <sub>4</sub>	%	82.2
Rendimento utile al 30% della potenza termica nominale e regime a bassa temperatura <sup>(1)</sup>	η <sub>1</sub>	%	81.4
Consumo ausiliario di elettricità			
Pieno carico	el <sub>max</sub>	kW	0.020
Carico parziale	el <sub>min</sub>	kW	0.020
Modo standby	P <sub>SB</sub>	kW	0.003
Altri elementi			
Dispersione termica in standby	P <sub>stby</sub>	kW	0.183
Consumo energetico del bruciatore di accensione	P <sub>ign</sub>	kW	0.000
Consumo energetico annuo	Q <sub>HE</sub>	GJ	
Livello di potenza sonora, all'interno	L <sub>WA</sub>	dB	48
Emissioni di ossidi di azoto	NO <sub>x</sub>	mg/kWh	126
Parametri dell'acqua calda sanitaria			
Profilo di carico dichiarato			XL
Consumo quotidiano di energia elettrica	Q <sub>elec</sub>	kWh	0.160
Consumo annuo di energia elettrica	AEC	kWh	35
Efficienza energetica di riscaldamento dell'acqua	η <sub>wh</sub>	%	75
Consumo quotidiano di combustibile	Q <sub>fuel</sub>	kWh	26.890
Consumo annuo di combustibile	AFC	GJ	20
<p>1. (1) Bassa temperatura: temperatura di ritorno (all'entrata della caldaia) per le caldaie a condensazione 30°C, per gli apparecchi a bassa temperatura 37°C e per gli altri apparecchi 50°C.</p> <p>2. (2) Regime ad alta temperatura: temperatura di ritorno all'entrata della caldaia 60°C e temperatura di mandata all'uscita della caldaia 80°C.</p>			

## 35. SCHEDA PRODOTTO

<b>BAXI LUNA3+</b>		<b>240i</b>
Riscaldamento d'ambiente - Applicazione della temperatura		Media
Riscaldamento dell'acqua - Profilo di carico dichiarato		XL
Classe di efficienza energetica stagionale del riscaldamento d'ambiente		
Classe di efficienza energetica di riscaldamento dell'acqua		
Potenza termica nominale (Pnominale o Psup)	kW	24
Riscaldamento d'ambiente - Consumo energetico annuo	GJ	
Riscaldamento dell'acqua - Consumo energetico annuo	kWh <sup>(1)</sup>	35
	GJ <sup>(2)</sup>	20
Efficienza energetica stagionale del riscaldamento d'ambiente	%	77
Efficienza energetica di riscaldamento dell'acqua	%	75
Livello di potenza sonora L <sub>WA</sub> all'interno	dB	48
(1) Energia elettrica (2) Combustibile		

Dear Customer,

Our company is confident our new product will meet all your requirements. Buying one of our products guarantees all your expectations: good performance combined with simple and rational use.

Please do not put this booklet away without reading it first: it contains useful information for the correct and efficient use of your product.

Our company declares that these products are marked **CE** in compliance with the essential requirements of the following Directives :

- Gas Directive **2009/142/EC**
- Electromagnetic Compatibility Directive **2004/108/EC**
- Low Voltage Directive **2006/95/EC**
- Directive ecodesign **2009/125/EC**
- Regulation (EU) No **813/2013 - 811/2013**



Our company, constantly striving to improve the products, reserves the right to modify the details given in this documentation at any time and without notice. These Instructions are only meant to provide consumers with use information and under no circumstance should they be construed as a contract with a third party.

**The appliance can be used by children aged 8 or over and by people with reduced physical, sensory or mental faculties, or who do not have the required experience or knowledge, provided they are supervised or have received instructions on using the appliance safely and understanding its intrinsic hazards. Children must not play with the appliance. The cleaning and maintenance operations reserved to the user must not be performed by unsupervised children.**

# CONTENTS

## INSTRUCTIONS PERTAINING TO THE USER

1. Instructions prior to installation	30
2. Instructions prior to commissioning	30
3. Commissioning of the boiler	31
4. Central Heating (CH) and Domestic Hot Water (D.H.W.) temperature adjustment	32
5. Filling the boiler	33
6. Turning off the boiler	33
7. Gas change	33
8. Prolonged standstill of the system. Frost protection	33
9. Error messages and table of faults	34
10. Servicing instructions	34

## INSTRUCTIONS PERTAINING TO THE INSTALLER

11. General information	35
12. Instructions prior to installation	35
13. Boiler installation	36
14. Boiler size	36
15. Connecting the mains supply	37
16. Fitting a room thermostat	38
17. Gas change modalities	38
18. Information display	40
19. Parameters setting	42
20. Control and operation devices	43
21. Positioning of the ignition and flame sensing electrode	44
22. Check of combustion parameters	44
23. Output / pump head performances	44
24. Connection of the external probe	45
25. Electrical connections to remote control device	46
26. Electrical connections to a zonal heating system	47
27. How to purge the DHW system from limestone deposits	48
28. How to disassemble the DHW heat exchanger	48
29. Cleaning the cold water filter	48
30. Dismantling, disposal and recycling	48
31. Boiler schematic	49
32. Illustrated wiring diagram	50
33. Technical data	51
34. Technical parameters	52
35. Product fiche	53

# 1. INSTRUCTIONS PRIOR TO INSTALLATION

This natural draught boiler is intended to be connected only to a flue shared between multiple dwellings in existing buildings that evacuates the residues of combustion to the outside of the room containing the boiler. It draws the combustion air directly from the room and incorporates a draught diverter. Due to lower efficiency, any other use of this boiler shall be avoided and would result in higher energy consumption and higher operating costs.

This boiler is designed to heat water at a lower than boiling temperature at atmospheric pressure. The boiler must be connected to a central heating system and to a domestic hot water supply system in compliance with its performances and output power.

Have the boiler installed by a Qualified Service Engineer and ensure the following operations are accomplished:

- a) careful checking that the boiler is fit for operation with the type of gas available. For more details see the notice on the packaging and the label on the appliance itself.
- b) checking the boiler has a fix external flue pipe which diameter has not to be less than the draught diverter's collar dimension.
- c) make sure that the flue terminal draft is appropriate and that the terminal is not obstructed.
- d) careful checking that, in case the flue has been connected to pre-existing flue ducts, thorough cleaning has been carried out in that residual combustion products may come off during operation of the boiler and obstruct the flue duct.

To ensure correct operation of the appliance and avoid invalidating the guarantee, observe the following precautions:

## 1. Hot water circuit:

- 1.1. If the water hardness is greater than 20 °F (1 °F = 10 mg calcium carbonate per litre of water) a polyphosphate or comparable treatment system responding to current regulations.
- 1.2. Domestic Hot Water circuit must be thoroughly flushed after the installation of the appliance and before its use.
- 1.3. The materials used for the domestic hot water circuit of the product comply with Directive 98/83/EC.

## 2. Heating circuit

### 2.1. new system

Before proceeding with installation of the boiler, the system must be cleaned and flushed out thoroughly to eliminate residual thread-cutting swarf, solder and solvents if any, using suitable proprietary products. To avoid damaging metal, plastic and rubber parts, use only neutral cleaners, i.e. non-acid and non-alkaline. The recommended products for cleaning are: SENTINEL X300 or X400 and FERNOX heating circuit restore. To use this product proceeding strictly in accordance with the maker's directions.

### 2.2. existing system

Before proceeding with installation of the boiler, the system must be cleaned and flushed out to remove sludge and contaminants, using suitable proprietary products as described in section 2.1. To avoid damaging metal, plastic and rubber parts, use only neutral cleaners, i.e. non-acid and non-alkaline such as SENTINEL X100 and FERNOX heating circuit protective. To use this product proceeding strictly in accordance with the maker's directions. Remember that the presence of foreign matter in the heating system can adversely affect the operation of the boiler (e.g. overheating and noisy operation of the heat exchanger).

---

**Failure to observe the above will render the guarantee null and void.**

---

# 2. INSTRUCTIONS PRIOR TO COMMISSIONING

Initial lighting of the boiler must be carried out by a licensed technician. Ensure the following operations are carried out:

- a) compliance of boiler parameters with (electricity, water, gas) supply systems settings.
- b) compliance of installation with the laws and regulations in force.
- c) appropriate connection to the power supply and grounding of the appliance.

Failure to observe the above will render the guarantee null and void.

Prior to commissioning remove the protective plastic coating from the unit. Do not use any tools or abrasive detergents as you may spoil the painted surfaces.

---

***The instructions shall state the substance of the following:***


***This appliance is not intended for use by persons (including children) with reduced physical, sensory or mental capabilities, or lack of experience and knowledge, unless they have been given supervision or instruction concerning use of the appliance by a person responsible for their safety.***

***Children should be supervised to ensure that they do not play with the appliance.***

---

### 3. COMMISSIONING OF THE BOILER

To correctly light the boiler proceed as follows:








- Provide power supply to the boiler.
- open the gas cock;
- press the  button, for at least two seconds, to set the operating boiler mode (see section 3.2)

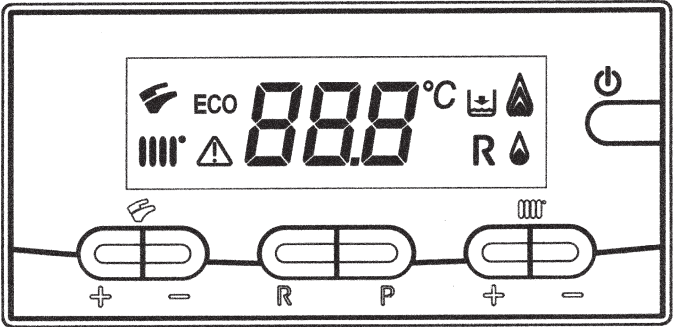
**Note:** if summertime mode is setting, the boiler will light only during a D.H.W. demand.

- To adjust the CH and D.H.W. temperature, press the +/- respective buttons as described in section 4.

**Warning:** During initial lighting, until the air contained in the gas pipes is not released, the burner may fail to light immediately and that may cause a 'blockage' of the boiler. Under such circumstances we recommend you to repeat the ignition procedure until the gas is delivered to the burner, and press **R** button for at least 2 seconds.

**DISPLAY LEGEND:**

-  Operating in Central Heating mode (CH)
-  Operating in Domestic Hot Water mode (D.H.W.)
-  Flame present - power level = 25% (burner switch on)
-  Boiler power levels (3 power levels)
-  Generic ERROR
- R** RESET
-  Water pressure LOW
-  Numeric signalling (temperature, error codes, etc)
- ECO** FUNCTION ACTIVATED (see Section 4)



0609\_2301

**BUTTONS LEGEND**




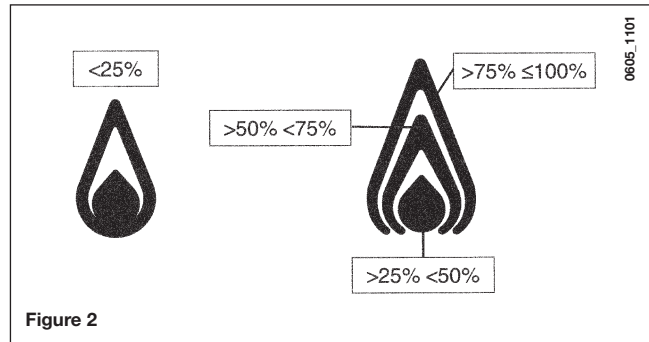
-  + - D.H.W. temperature regulation
-  + - Central Heating (CH) temperature regulation
- R** RESET
- P** ECO - COMFORT
-  MODE BUTTON (see section 3.2)

Figure 1

**If the optional remote control device is connected, adjust the boiler using this device. See the instructions accompanying this accessory item.**

### 3.1 SYMBOL MEANING


There are 4 *power levels* displayed during boiler operation regarding the gas boiler modulation, as shown in figure 2:






### 3.2 DESCRIPTION OF BUTTON (SUMMER - WINTER - HEATING ONLY - OFF)

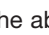

Press this button to set the following boiler operating modes:

- **SUMMER**
- **WINTER**
- **HEATING ONLY**
- **OFF**




In the **SUMMER** mode, the display shows . The boiler satisfies requests for DHW only while central heating is NOT enabled (ambient frost protection function active).

In the **WINTER** mode, the display shows  and . The boiler satisfies requests for both DHW and central heating (ambient frost protection function active).


In the **HEATING ONLY** mode, the display shows . The boiler satisfies requests for central heating only (ambient frost protection function active).

In the **OFF** mode, the display shows neither of the above two symbols ( ). In this mode only the ambient frost protection function is enabled, any other request for DHW or heating is not satisfied.

## 4. CENTRAL HEATING (CH) AND DOMESTIC HOT WATER (D.H.W.) TEMPERATURE ADJUSTMENT

The CH  and D.H.W.  temperature adjustment are carried out by pressing the relative +/- buttons (figure 1). When the burner is lighted the display shows the symbol .

#### CENTRAL HEATING (CH)

The system must be equipped with a room thermostat (see the relevant regulations) to control the temperature in the rooms. During a CH mode, the display shows a CH  blinking symbol and the CH flow temperature value (°C).


#### DOMESTIC HOT WATER (D.H.W.)

During a D.H.W. request, the display shows a D.H.W.  blinking symbol and the D.H.W. flow temperature value (°C).


There are two different setpoint which can be quickly set: **ECO** and **COMFORT**.


To adjust the temperature values, proceed as follows:

#### ECO

The ECO temperature setpoint allows the user to quickly set the relative domestic hot water temperature pressing the **P** button. In eco function the display reads out "eco". To set the ECO temperature setpoint press the +/-  buttons.

#### COMFORT

The COMFORT temperature setpoint allow the user to quickly set the relative domestic hot water temperature pressing the **P** button. To set the COMFORT temperature setpoint press the +/-  buttons.

**Note:** during a D.H.W. demand, with a D.H.W. storage tank connected to the gas boiler, the display shows the  symbol and the flow tank temperature value.



## 5. FILLING THE BOILER

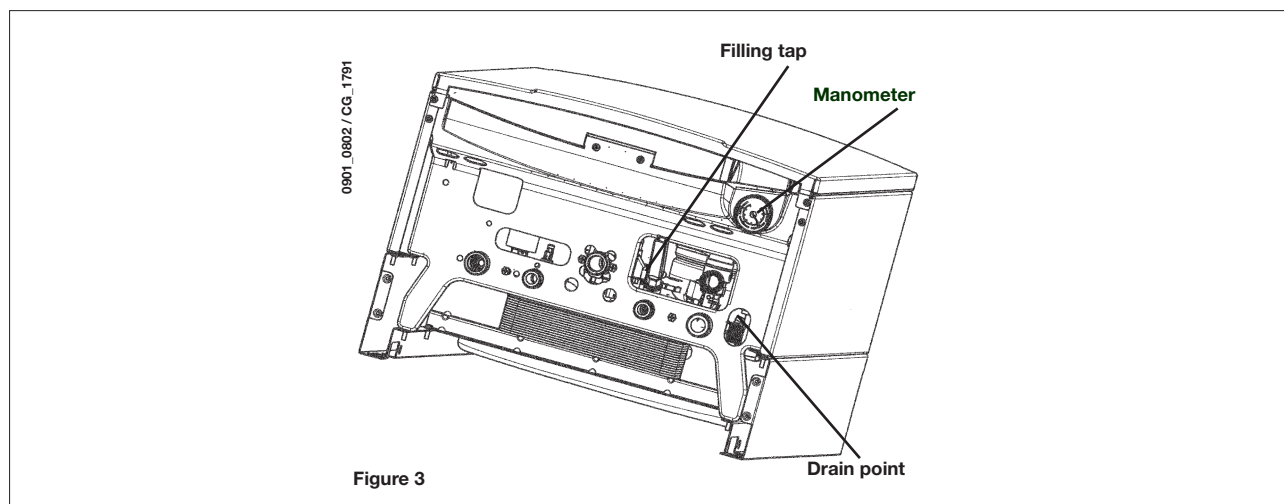
**IMPORTANT:** Regularly check that the pressure displayed by the pressostat (figure 3) is 0.7 to 1.5 bar, with boiler not operating. In case of overpressure, open the boiler drain valve (Figure 3).

In case the pressure is lower open the boiler filling tap (Figure 3).

We recommend you open the tap very slowly in order to let off the air.

During this operation, the gas boiler must be in "OFF" mode (press the  button - See section 3.2).

**NOTE:** In case pressure drops occur frequently have the boiler checked by a Qualified Service Engineer.



## 6. TURNING OFF THE BOILER

The electric supply to the boiler must be removed in order to switch it **OFF**.

With the gas boiler in "OFF" mode (section 3.2), the display reads out "OFF" but the main board is still supplied.

## 7. GAS CHANGE

These boilers set for natural gas can be converted to work with **LPG**.

Any gas change must be effected by a Qualified Service Engineer.

## 8. PROLONGED STANDSTILL OF THE SYSTEM. FROST PROTECTION

We recommend you avoid draining the whole system as water replacements engender purposeless and harmful limestone deposits inside the boiler and on the heating elements. In case the boiler is not operated during wintertime and is therefore exposed to danger of frost we suggest you add some specific-purpose anti-freeze to the water contained in the system (e.g.: propylene glycole coupled with corrosion and scaling inhibitors).

The electronic management of boilers includes a "frost protection" function in the central heating system which operates the burner to reach a heating flow temperature of 30° C when the system heating flow temperature drops below 5°C.

The frost protection function is enabled if:

- \* electrical supply to the boiler is on;
- \* the gas service cock is open;
- \* the system pressure is as required;
- \* the boiler is not blocked.

## 9. ERROR MESSAGES AND TABLE OF FAULTS

The anomalies are carried out on the display with an error code (e.g. E01).

The anomalies which can be reset by the user are shown with the **R** symbol (e.g. figure 4).

The anomalies which cannot be reset are carried out with the **△** symbol (e.g. figure 4.1).

To RESET the gas boiler, press **R** button for at least 2 seconds.



Figure 4



Figure 4.1

ERROR CODE	Description of FAULTS	CORRECTIVE ACTION
E01	Gas supply fault	Press the <b>R</b> button (figure 1) for at least 2 seconds. If this fault persists, call an authorised Service centre.
E02	Safety thermostat sensor tripped	Press the <b>R</b> button (figure 1) for at least 2 seconds. If this fault persists, call an authorised Service centre.
E03	Flue thermostat sensor tripped / Flue pressure switch tripped	Call an authorised Service centre.
E04	Safety error due to frequent flame loss	Call an authorised Service centre.
E05	Central heating NTC sensor fault	Call an authorised Service centre.
E06	Domestic Hot Water NTC sensor fault	Call an authorised Service centre..
E10	Water pressure LOW	Check that the pressure in the system is as specified. See Section 5. If this fault persists, call an authorised Service centre.
E11	Safety thermostat for low temperature system cuts in (if connected)	Call an authorized Service centre
E25	Boiler max temperature exceeded (probable pump jammed)	Call an authorized Service centre
E35	Fault flame (parasitic flame)	Press the <b>R</b> button (figure 1) for at least 2 seconds. If this fault persists, call an authorized Service centre
E97	Electronic board input frequency (Hz) incorrectly set	Change the frequency (Hz) setting
E98	Internal card error	Call an authorised Service centre.
E99	Internal card error	Call an authorised Service centre.

**Note:** when an anomaly occurs, the display background flashes with the error code.

## 10. SERVICING INSTRUCTIONS

To maintain efficient and safe operation of your boiler have it checked by a Qualified Service Engineer at the end of every operating period.

Careful servicing will ensure economical operation of the system.

Do not clean the outer casing of the appliance with abrasive, aggressive and/or easily flammable cleaners (i.e.: gasoline, alcohol, and so on). Always isolate the electrical supply to the appliance before cleaning it (see section 6).

## 11. GENERAL INFORMATION

The following remarks and instructions are addressed to Service Engineers to help them carry out a faultless installation. Instructions regarding lighting and operation of the boiler are contained in the 'Instructions pertaining to the user' section. Note that installation, maintenance and operation of the domestic gas appliances must be performed exclusively by qualified personnel in compliance with current standards.

Please note the following:

- \* This boiler can be connected to any type of double- or single feeding pipe convactor plates, radiators, thermoconvectors. Design the system sections as usual though taking into account the available output / pump head performances, as shown in section 23.
- \* Do not leave any packaging components (plastic bags, polystyrene, etc.) within children's reach as they are a potential source of danger.
- \* Initial lighting of the boiler must be effected by a Qualified Service Engineer.

Failure to observe the above will render the guarantee null and void.

## 12. INSTRUCTIONS PRIOR TO INSTALLATION

This natural draught boiler is intended to be connected only to a flue shared between multiple dwellings in existing buildings that evacuates the residues of combustion to the outside of the room containing the boiler. It draws the combustion air directly from the room and incorporates a draught diverter. Due to lower efficiency, any other use of this boiler shall be avoided and would result in higher energy consumption and higher operating costs.

This boiler is designed to heat water at a lower than boiling temperature at atmospheric pressure. The boiler must be connected to a central heating system and to a domestic hot water supply system in compliance with its performances and output power.

Have the boiler installed by a Qualified Service Engineer and ensure the following operations are accomplished:

- a) careful checking that the boiler is fit for operation with the type of gas available. For more details see the notice on the packaging and the label on the appliance itself.
- b) checking the boiler has a fix external flue pipe which diameter has not to be less than the draught diverter's collar dimension.
- c) make sure that the flue terminal draft is appropriate and that the terminal is not obstructed.
- d) careful checking that, in case the flue has been connected to pre-existing flue ducts, thorough cleaning has been carried out in that residual combustion products may come off during operation of the boiler and obstruct the flue duct.

To ensure correct operation of the appliance and avoid invalidating the guarantee, observe the following precautions:

### 1. Hot water circuit:

- 1.1. If the water hardness is greater than 20 °F (1 °F = 10 mg calcium carbonate per litre of water) a polyphosphate or comparable treatment system responding to current regulations.
- 1.2. Domestic Hot Water circuit must be thoroughly flushed after the installation of the appliance and before its use.
- 1.3. The materials used for the domestic hot water circuit of the product comply with Directive 98/83/EC.

### 2. Heating circuit

#### 2.1. new system

Before proceeding with installation of the boiler, the system must be cleaned and flushed out thoroughly to eliminate residual thread-cutting swarf, solder and solvents if any, using suitable proprietary products.

To avoid damaging metal, plastic and rubber parts, use only neutral cleaners, i.e. non-acid and non alkaline. The recommended products for cleaning are:

SENTINEL X300 or X400 and FERNOX heating circuit restore. To use this product proceeding strictly in accordance with the maker's directions.

#### 2.2. existing system

Before proceeding with installation of the boiler, the system must be cleaned and flushed out to remove sludge and contaminants, using suitable proprietary products as described in 2.1.

To avoid damaging metal, plastic and rubber parts, use only neutral cleaners, i.e. non-acid and non-alkaline such as SENTINEL X100 and FERNOX heating circuit protective. To use this product proceeding strictly in accordance with the maker's directions.

Remember that the presence of foreign matter in the heating system can adversely affect the operation of the boiler (e.g. overheating and noisy operation of the heat exchanger).

---

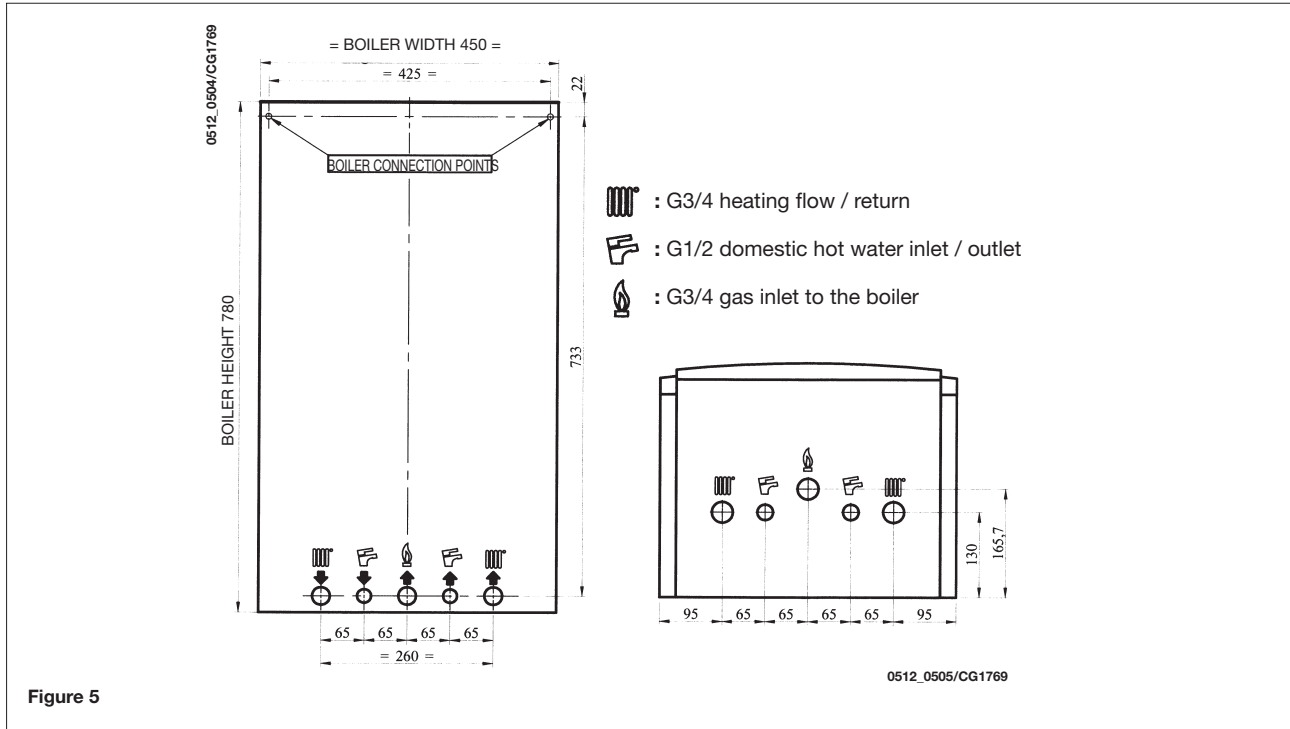
**Failure to observe the above will render the guarantee null and void.**

---

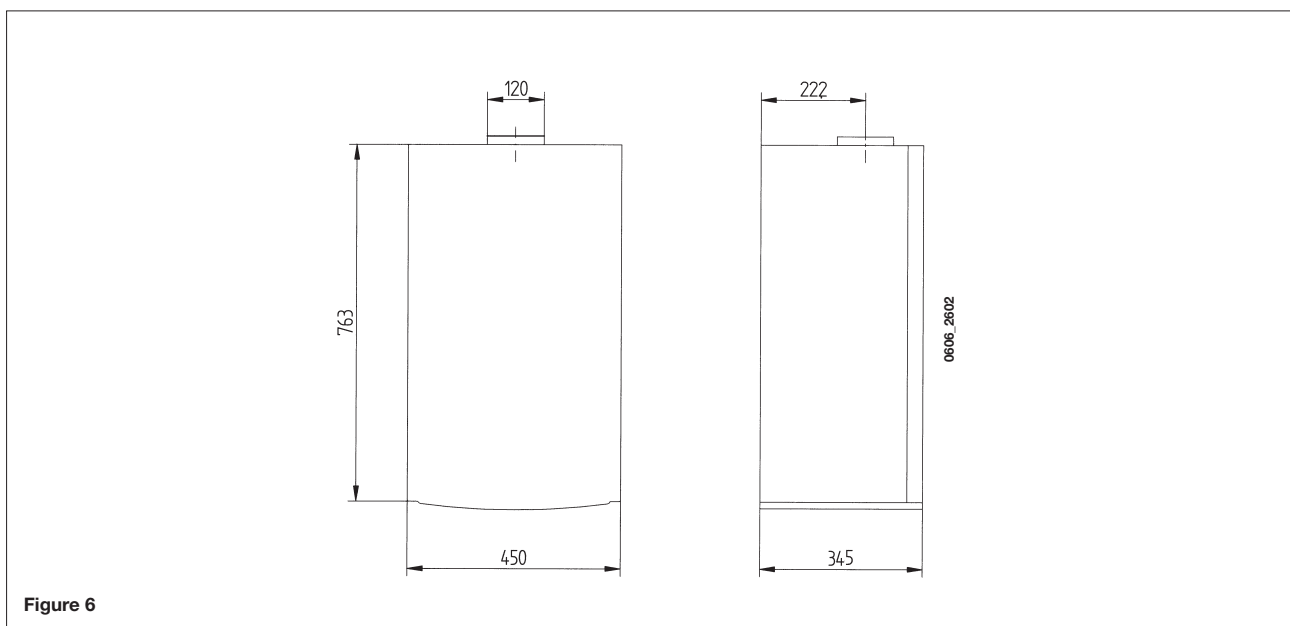
## 13. BOILER INSTALLATION

Decide upon the boiler location, then tape the template on the wall. Connect the pipework to the gas and water inlets prearranged on the template lower bar. We suggest you fit two G3/4 stop cocks (available on demand) on the central heating system flow and return pipework; the cocks will allow to carry out important operations on the system without draining it completely. If you are either installing the boiler on a pre-existent system or substituting it, we suggest you also fit settling tank on the system return pipework and under the boiler to collect the deposits and scaling which may remain and be circulated in the system after the purge.

The boiler has to be directly connected to an efficient chimney which unloads at the outdoor the products of combustion. The connection section between boiler and flue must be at least the same as the connection boiler section. The chimney always has to be under good conditions and does not have to have openings or cracks that can determine dispersions of draught.



## 14. BOILER SIZE



## 15. CONNECTING THE MAINS SUPPLY

Electrical safety of the appliance is only guaranteed by correct grounding, in compliance with the applicable laws and regulations.

Connect the boiler to a 230V monophasic + ground power supply by means of the three-pin cable supplied with it and make sure you connect polarities correctly.

**Use a double-pole switch with a contact separation of at least 3mm in both poles.**

In case you replace the power supply cable fit a HAR H05 VV-F' 3x0.75mm<sup>2</sup> cable with an 8mm diameter max.

### ...Access to the power supply terminal block

- isolate the electrical supply to the boiler by the double-pole switch;
- unscrew the two screws securing the control board to the boiler;
- rotate the control board;
- unscrew the lid and gain access to the wiring (Figure 7).

The 2A fast-blowing fuses are incorporated in the power supply terminal block (to check or replace the fuse, pull out the black fuse carrier).

**IMPORTANT:** be sure to connect polarities correctly **L (LIVE) - N (NEUTRAL)**.

(L) = **Live** (brown)

(N) = **Neutral** (blue)

⊕ = **Ground** (yellow/green)

(1) (2) = **Room thermostat terminal**

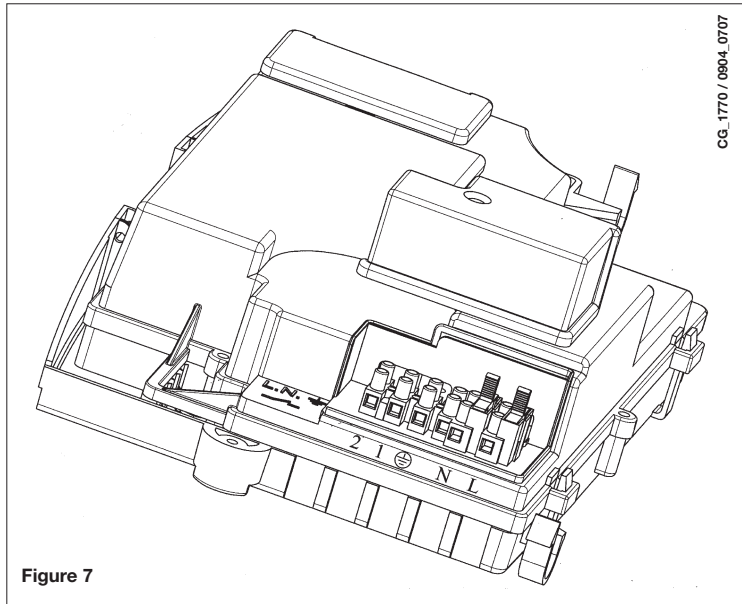


Figure 7

**CAUTION:** If the appliance is directly connected to a underfloor system, the fitter must install a safety thermostat to prevent it from overheating.

## 16. FITTING A ROOM THERMOSTAT

To connect the room thermostat to the boiler terminal block, proceed as follows:

- reach the power supply terminal block (figure 7);
- connect the room thermostat to the terminals (1) - (2) and remove the jumper.

## 17. GAS CHANGE MODALITIES

A Qualified Service Engineer may adapt this boiler to operate with natural gas (**G. 20**) or with liquid gas (**G. 31**).

The procedure for calibrating the pressure regulator may vary according to the type of gas valve fitted (HONEYWELL or SIT; see figure 8).

Carry out the following operations in the given sequence:

- A) substitute the main burner injectors;**
- B) change the modulator voltage;**
- C) proceed with a new max. and min. setting of the pressure adjusting device.**

### A) Substitute the main burner injectors

- carefully pull the main burner off its seat;
- substitute the main burner injectors and make sure you tighten them to avoid leakage. The nozzle diameters are specified in table 1.


### B) Change the modulator voltage

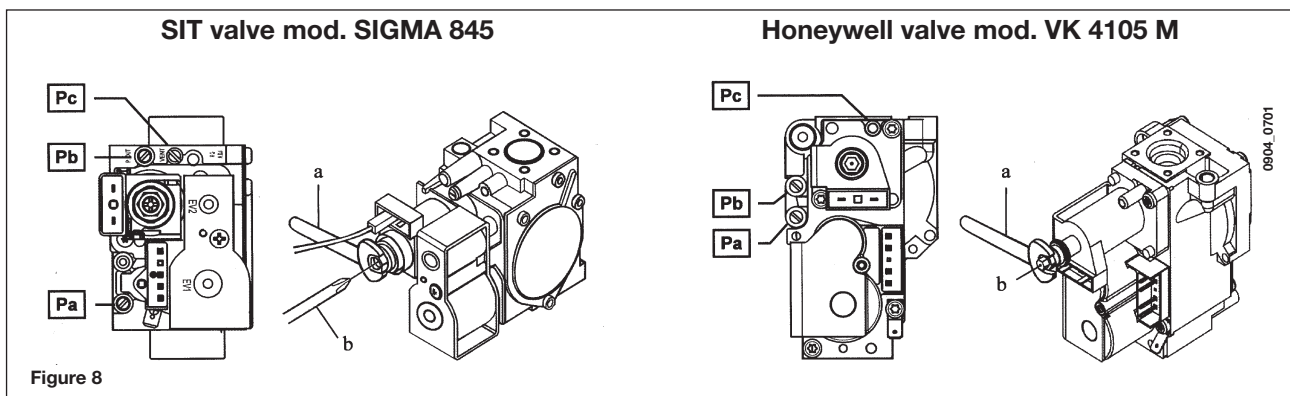
- setting **F02** parameter according to the gas used as described in section 19.

### C) Pressure adjusting device setting

- connect the positive pressure test point of a differential (possibly water-operated) manometer to the gas valve pressure test point (**Pb**) (Figure 8).

#### C1) Adjustment to nominal heat output

- open the gas tap;
- press  button (figure 1) and set the boiler in winter mode (section 3.2);
- open a hot water tap to reach a minimum 10 l/min flow rate or ensure that maximum heating requirements are set;
- remove the modulator cover;
- adjust the tube brass screw (a) Fig. 8 to obtain the pressure settings shown in table 1;
- check that boiler feeding dynamic pressure, as measured at the inlet gas valve pressure test point (**Pa**) (Figure 8) is correct (37 mbar for propane gas **G.31**, 20 mbar for natural gas **G20**);



### C2) Adjustment to reduced heat output

- disconnect the modulator feeding cable and unscrew the (b) Fig. 8 screw to reach the pressure setting corresponding to reduced heat output (see table 1);
- connect the cable again;
- fit the modulator cover and seal.

### C3) Final checks

- apply the additional dataplate, specifying the type of gas and settings applied.

### Table of burner pressures

	240 i	
Gas used	G20	G31
nozzle diameter (mm)	1,18	0,74
Burner pressure (mbar*) <b>REDUCED HEAT OUTPUT</b>	1,9	4,7
Burner pressure (mbar*) <b>NOMINAL HEAT OUTPUT</b>	10,0	26,0
no. of nozzles	15	

\* 1 mbar = 10,197 mm H<sub>2</sub>O

Table 1

	240 i	
Gas consumption at 15 °C - 1013 mbar	G20	G31
Nominal heat output	2,78 m <sup>3</sup> /h	2,04 kg/h
Reduced heat output	1,12 m <sup>3</sup> /h	0,82 kg/h
p.c.i.	34,02 MJ/m <sup>3</sup>	46,3 MJ/kg

Table 2

## 18. INFORMATION DISPLAY

### 18.1 FIRST DISPLAYED INFORMATION

To correct light the boiler, proceed as follows:

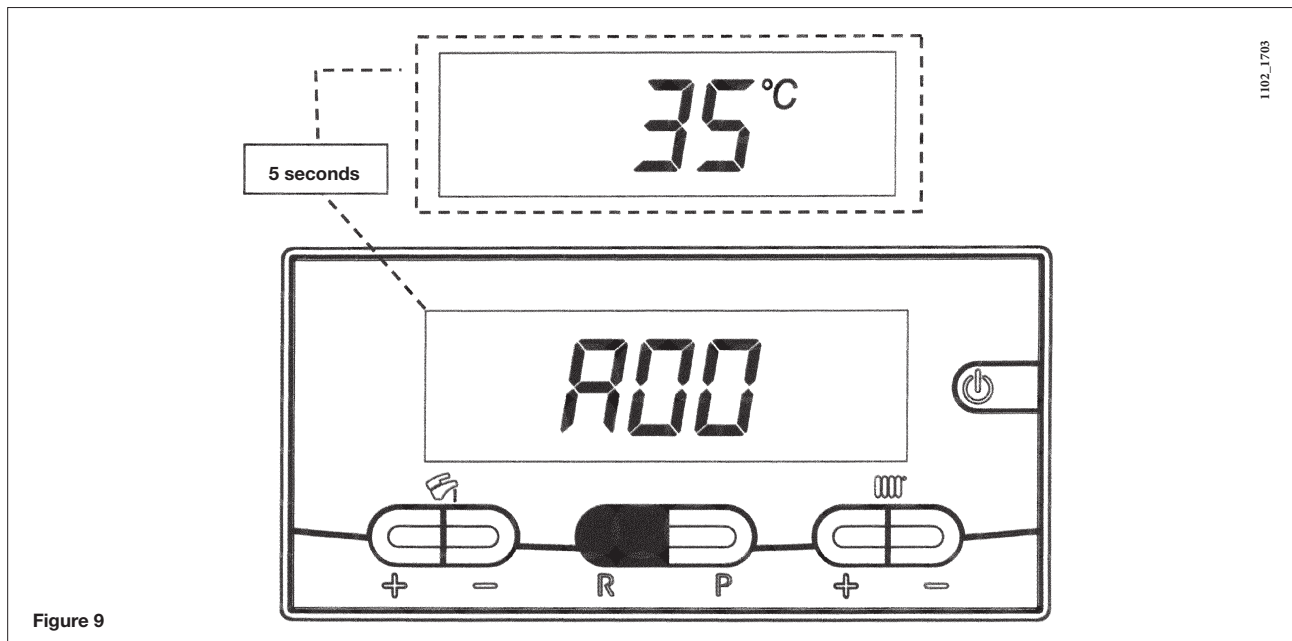
- Provide power supply to the boiler.  
When the gas boiler is power suppli, the display shows the following information:
  1. all symbols alight;
  2. manufacture information;
  3. manufacture information;
  4. manufacture information;
  5. Type of boiler and gas used (eg.  $\square \cap$ ).  
The displayed letters mean the following:

$\square$ = natural boiler chamber	$\square$ = sealed boiler chamber
$\cap$ = natural gas <u>METANE</u>	$\sqcup$ = <u>LPG</u> gas
  6. Hydraulic system;
  7. Software version (two numbers x.x);
- open the gas cock;
- press the  $\text{R}$  button, for at least two seconds, to set the operating boiler mode (see section 3.2).

### 18.2 OPERATION INFORMATION

To display some useful information during the boiler operation proceed as follows:

- Press the  $\text{R}$  button for at least 6 seconds until the display shows "A00" (... "A07") alternating with the respective value (e.g. figure 9);






- Press the +/- domestic hot water buttons to display the following instantaneous information:

**A00:** domestic hot water temperature value (°C);  
**A01:** outside temperature (with external probe sensor connected);  
**A02:** modulatine current value (100% = 230 mA METANE - 100% = 310 mA GPL);  
**A03:** power range level value (%) - see parameter F13 (section 19);  
**A04:** temperature setpoint value (°C);  
**A05:** central heating flow temperature value (°C);  
**A06:** flow water value (l/min x 10);  
**A07:** flame signal value (8-100%).



**Note:** lines **A08** and **A09** are not used.

- This function is active for 3 minutes. To exit the function, press  button as described in section 3.2.

### 18.3 ANOMALIES DISPLAY

**Note:** the resetting operation is available only for 5 consecutive attempts, after which the RESET function is disabled and the gas boiler remains blocked.

To carry out a new RESET attempt, proceed as follows:


- press the  button for at least 2 seconds;
- reset the boiler pressing the **R** button for at least 2 seconds, the display shows “**OFF**”;
- press the  button for at least 2 seconds as describe in section 3.2.

See section 9 for error codes and anomalies description.




### 18.4 ADDITIONAL INFORMATION

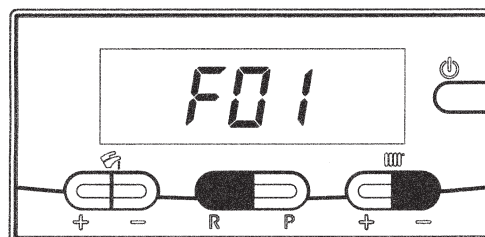
For more detailed technical information, please consult the “SERVICE INSTRUCTIONS”.

## 19. PARAMETERS SETTING

To set the boiler parameters press the **R** and  buttons together for at least 6 seconds. When the function is activated, the display shows “F01” alternated with the value of the parameter.

### Parameters setting

- Press +/-  buttons for scrolling parameters;
- Press +/-  buttons to change the single parameter value;
- Press the **P** button to save changes, the display shows “MEM”;
- Press the  button to leave the function without saving, the display shows “ESC”;



0610\_2504

	Description of parameter	Default value
		240 i
<b>F01</b>	Type of gas boiler 10 = sealed chamber 20 = atmospheric chamber	20
<b>F02</b>	Type of gas 00 = natural (metane) - 01 = LPG	00 0 01
<b>F03</b>	Hydraulic system 00 = instantaneous appliance 05 = appliance with external storage boiler 08 = appliance for heating only	00
<b>F04</b>	Programmable relay 1 setting 2 = zone system (See SERVICE Instructions)	02
<b>F05</b>	Programmable relay 2 setting 13 = “cool” function for external air-conditioning system (See SERVICE Instructions)	04
<b>F06</b>	External sensor programmable input setting (See SERVICE Instructions)	00
<b>F07...F12</b>	Manufacturer information	00
<b>F13</b>	CH max. heating output (0-100%)	100
<b>F14</b>	D.H.W. max. heating output (0-100%)	100
<b>F15</b>	CH min. heating output (0-100%)	00
<b>F16</b>	Maximum temperature setpoint setting 00 = 85°C - 01 = 45°C	00
<b>F17</b>	Pump overrun time (01-240 minutes)	03
<b>F18</b>	Minimum burner pause in central heating mode - 00=10 seconds	03
<b>F19</b>	Manufacturer information	07
<b>F20</b>	Manufacturer information	--
<b>F21</b>	Anti-legionella function 00 = Disabled - 01 = Enabled	00
<b>F22</b>	Manufacturer information	00
<b>F23</b>	Maximum D.H.W. setpoint	60
<b>F24</b>	Manufacturer information	35
<b>F25</b>	Lack of water safety device	00
<b>F26...F29</b>	Manufacturer information (read-only parameters)	--
<b>F30</b>	Manufacturer information	10
<b>F31</b>	Manufacturer information	30
<b>F34...F41</b>	Diagnostics (See SERVICE Instructions)	--
<b>Final parameter</b>	Calibration function activation (See SERVICE Instructions)	00

**WARNING:** do not modify the values of the “Manufacturer information” parameters.

## 20. CONTROL AND OPERATION DEVICES

The boiler has been designed in full compliance with European reference standards and in particular is equipped with the following:

- **Flue thermostat for natural draught**

This device has a sensor positioned on the left section of the flue extraction hood and shuts off the gas flow to the burner if the flue duct is obstructed or in the event of draught failure.

Under such conditions the boiler is blocked and the display shows E03 error (see section 9).

To relight the main burner immediately, see section 9.

---

It is forbidden to disenable this safety device

---

- **Overheat safety thermostat**

Thanks to a sensor placed on the heating flow, this thermostat interrupts the gas flow to the burner in case the water contained in the primary circuit has overheated. Under such conditions the boiler is blocked and relighting will only be possible after the cause of the anomaly has been removed.

---

It is forbidden to disenable this safety device

---

- **Flame ionization detector**

The flame sensing electrode, placed on the right of the burner, guarantees safety of operation in case of gas failure or incomplete interlighting of the burner. The boiler is blocked after 3 relight attempt.

See section 9 to RESET normal operating conditions.

- **Hydraulic pressure sensor**

This device (2 - figure 16) enables the main burner only to be switched on if the system pressure is over 0.5 bars.

- **Pump overrun for central heating circuit**

The electronically-controlled supplementary running of the pump lasts 3 minutes (F17 - Section 19), when the boiler is in the central heating mode, after the burner has switched off due to a room thermostat or intervention.

- **Pump overrun for domestic hot water circuit**

The electronic control system keeps the pump operating for 30 seconds in domestic hot water mode after the D.H.W. sensor has switched off the burner.

- **Frost protection device (central heating and domestic hot water systems)**

Boilers electronic management includes a "frost protection" function in the central heating system which operates the burner to reach a heating flow temperature of 30°C when the system heating flow temperature drops below 5 °C.

This function is enabled when the boiler is connected to electrical supply, the gas supply is on and the system pressure is as required.

- **Lack of water circulation (probable pump jammed)**

If the water inside the primary circuit doesn't circulate, the display shows E25 error (see section 9).

- **Anti-block pump function**

In the event that no heat is required, the pump will automatically start up and operate for one minute during the following 24 hours.

This function is operative when the boiler is powered.

- **Three-way anti-blockage valve**

In the case of no heat is request for a period of 24 hours the three way valve carries out a complete commutation.

This function is operative when the boiler is powered.

- **Hydraulic safety valve (heating circuit)**

This device is set to 3 bar and is used for the heating circuit.

---

The safety valve should be connected to a siphoned drain. Use as a means of draining the heating circuit is strictly prohibited.

---

**Note:** domestic hot water is guaranteed even if the NTC sensor (4 - figure 16) is damaged. In this case, the temperature control is carried out by the boiler flow temperature.

## 21. POSITIONING OF THE IGNITION AND FLAME SENSING ELECTRODE

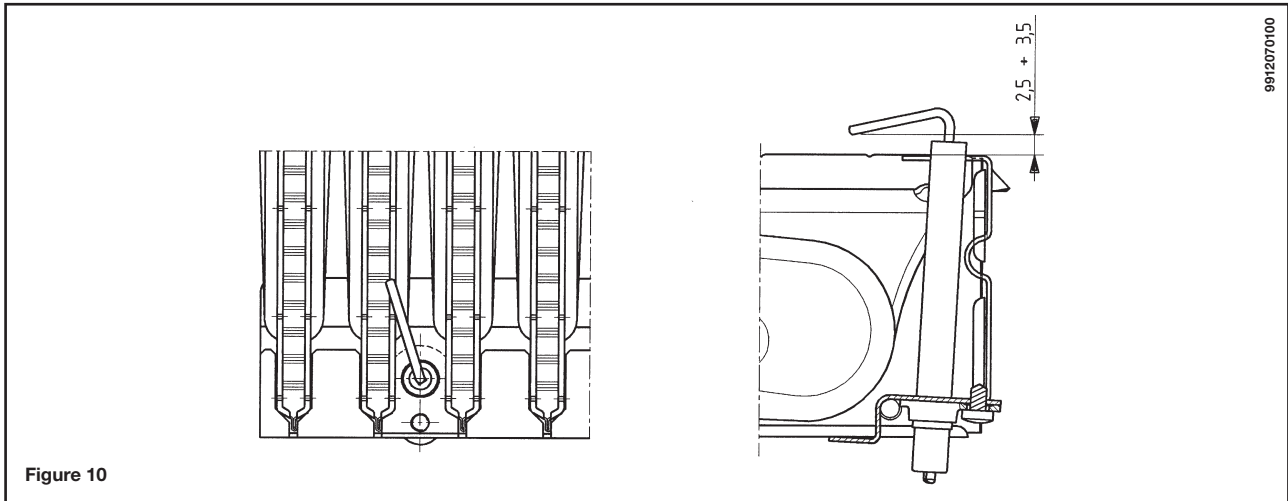


Figure 10

## 22. CHECK OF COMBUSTION PARAMETERS

To measure combustion performance and the toxicity of the products of combustion, a hole must be made in the flue gas discharge pipe at a distance from the boiler equal to twice the inside diameter of the pipe itself.

The following parameters can be measured through this hole:

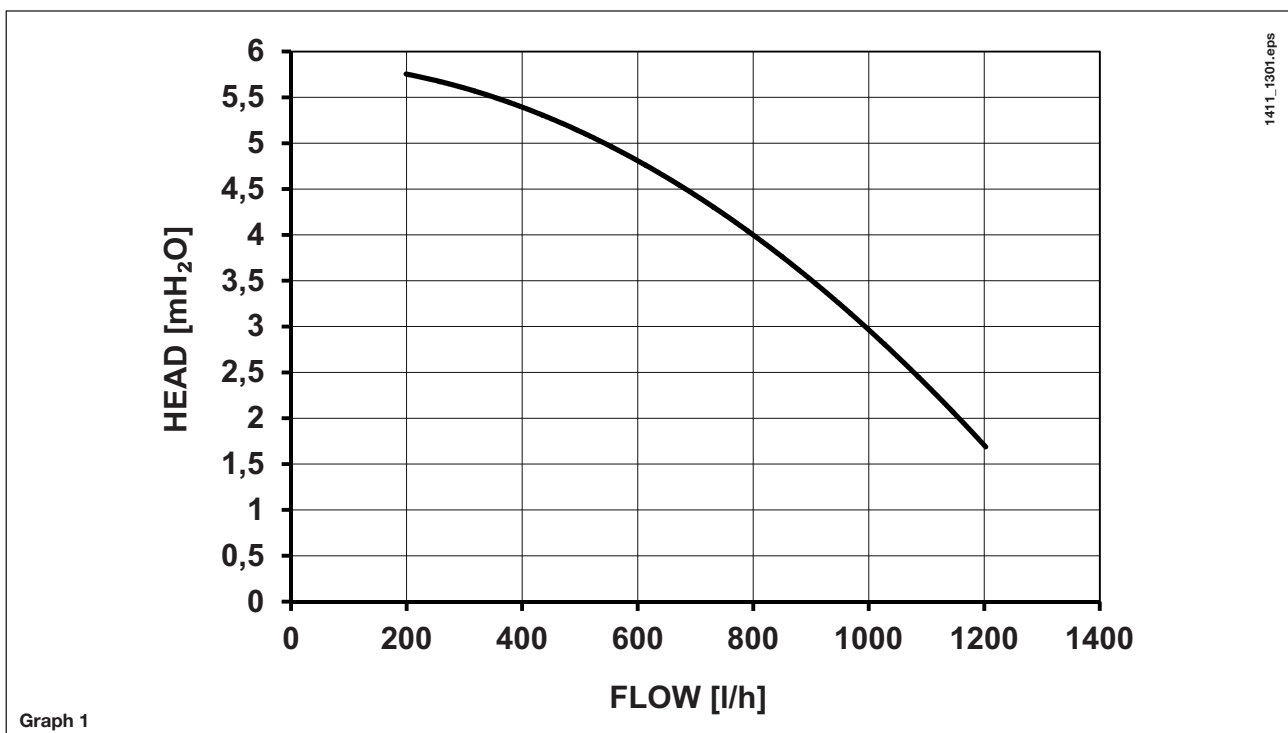
- temperature of the combustion products;
- oxygen (O<sub>2</sub>) or carbon dioxide (CO<sub>2</sub>) concentration;
- carbon monoxide (CO) concentration.

The combustion air temperature must be measured close to the point where the air enters the boiler.

The hole, which must be made by the person in charge of operating the system when it is commissioned, must be sealed in a way which ensures that the combustion product discharge pipe is airtight during normal operation.

## 23. OUTPUT / PUMP HEAD PERFORMANCES

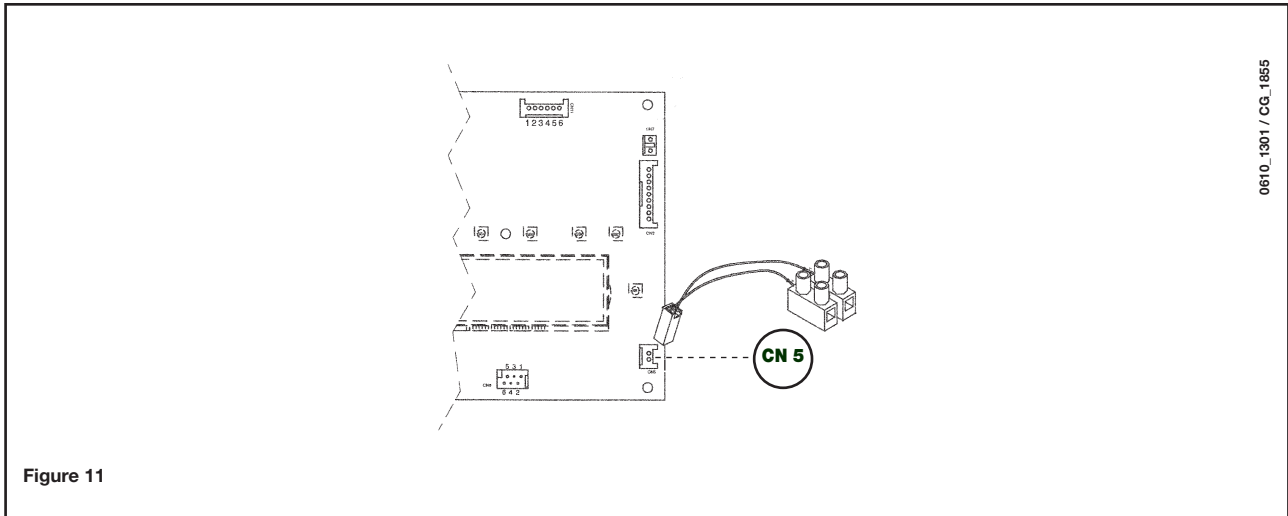
This is a high static head pump fit for installation on any type of single or double-pipe heating systems. The air vent valve incorporated in the pump allows quick venting of the heating system.



Graph 1

## 24. CONNECTION OF THE EXTERNAL PROBE

The boiler is prearranged for connection of an external probe (supplied as accessory).  
For the connection, refer to the figure below and the instructions supplied with the probe.

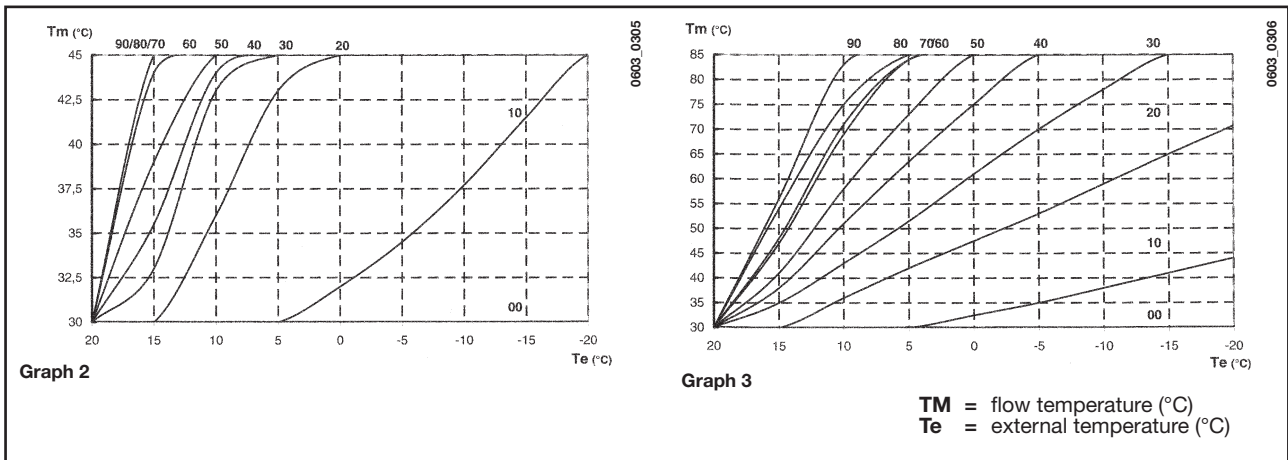


0610\_1301 / CG\_1855

When the external probe is connected, the heating circuit temperature control device regulates the dispersal coefficient **Kt**. To set the curves (0...90) press the +/- buttons.

**NOTE:** the maximum value of the flow temperature **TM** depends on the **F16** parameter setting (see section 19). The maximum flow temperature it may 85° or 45°C.

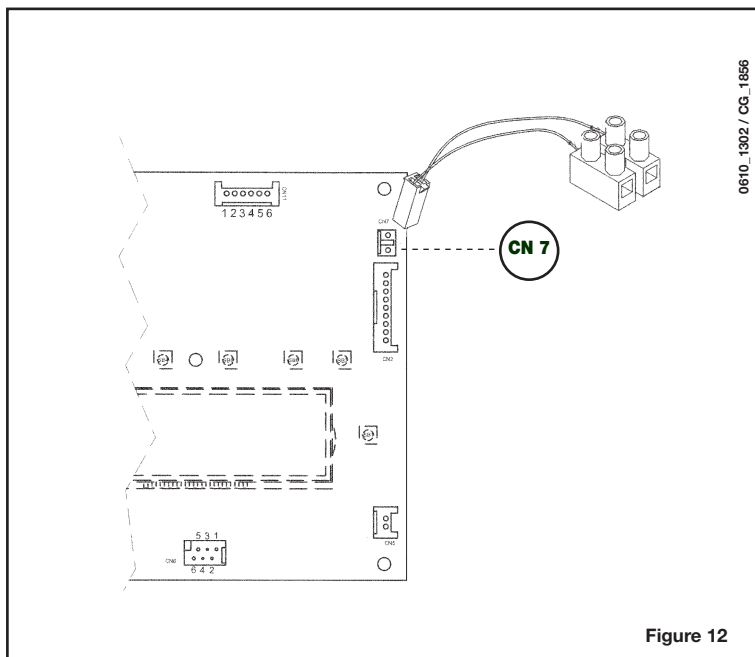
### Kt curves



## 25. ELECTRICAL CONNECTION TO REMOTE CONTROL DEVICE

### (SUPPLIED AS AN ACCESSORY)

The remote control device is not a standard boiler component as it is supplied as an accessory. Open the electronic board and connect the cable (supplied together with the two-pin terminal board) to connector CN7 on the electronic boiler board. Connect the terminals of the remote control device to the two-pin terminal board (figure 12).



## 26. ELECTRICAL CONNECTIONS TO A ZONAL HEATING SYSTEM

### 26.1 CONNECTING THE RELAY BOARD

The relay board is not a standard boiler component as it is supplied as an accessory. Connect terminals 1-2-3 (common - normally closed - normally open) of connector **Cn1** on the relay board to the respective terminals 10-9-8 on the boiler terminal board **M2** (figure 13).

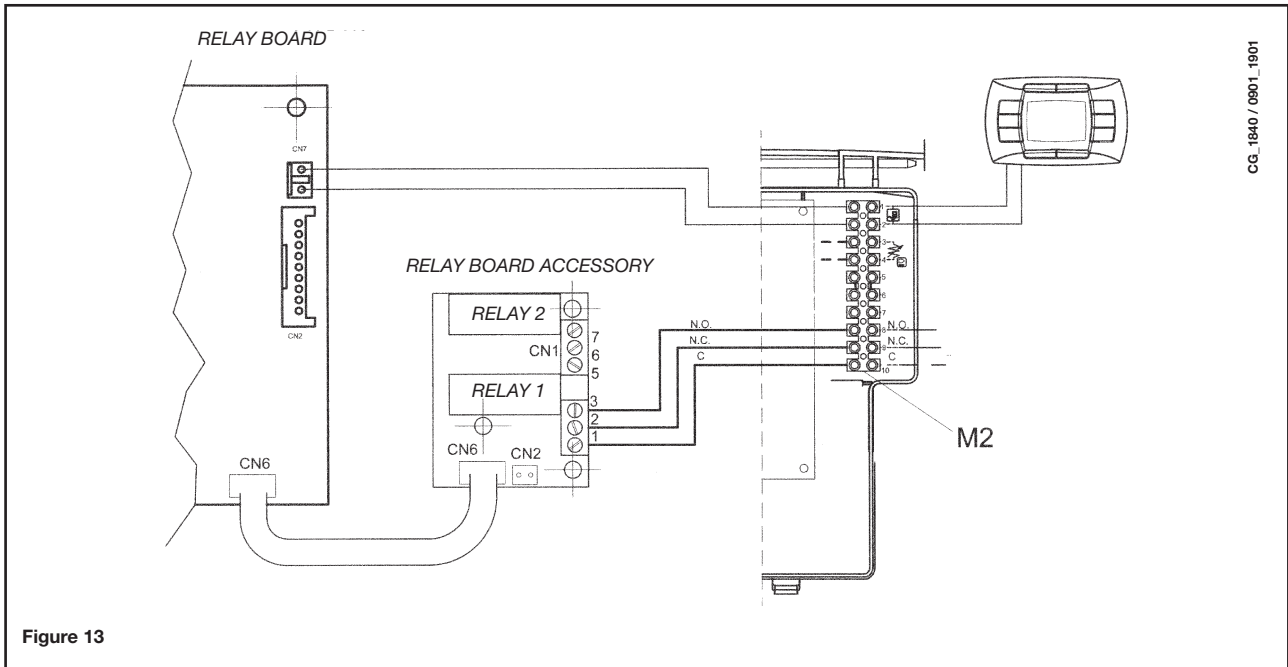


Figure 13

CG\_1940 / 0901\_1901

### 26.2 CONNECTING THE ZONES

Connect the contact relative to heating requests in zones that are not controlled by the remote control device in parallel to terminals 1-2 "TA" on terminal board M1. Remove the jumper.

The zone controlled by the remote control device is managed by the zone 1 solenoid, as illustrated in figure 14.

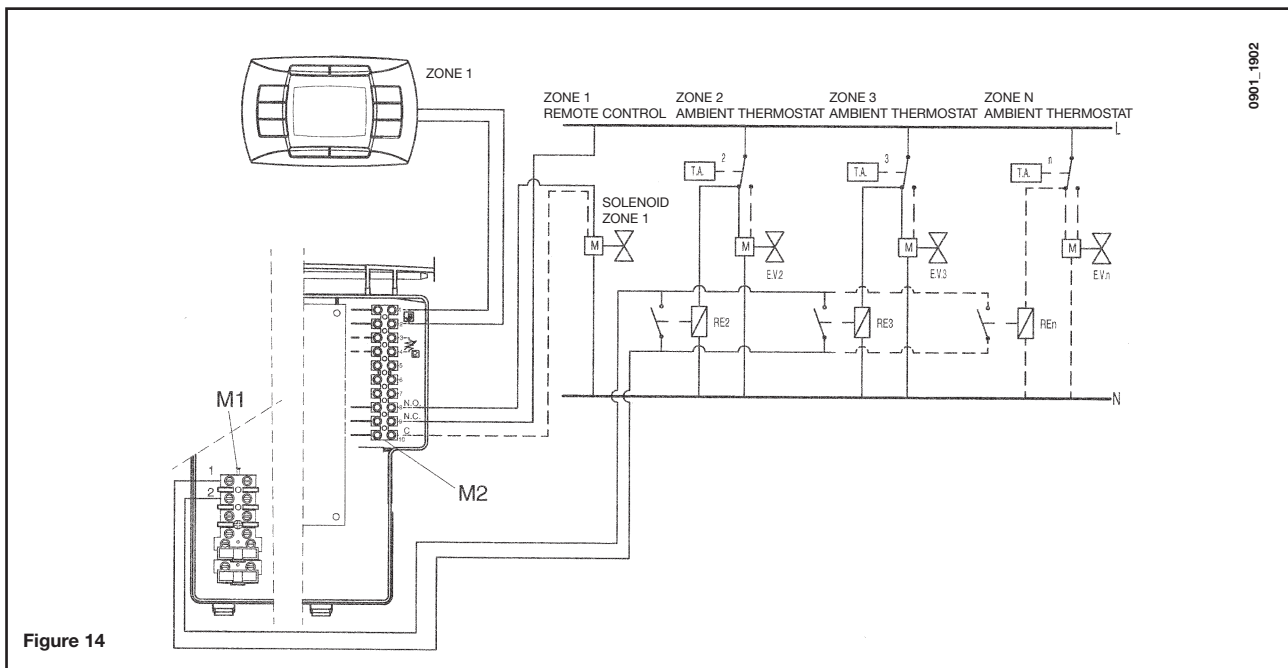


Figure 14

0901\_1902

## 27. HOW TO PURGE THE DHW SYSTEM FROM LIMESTONE DEPOSITS

To clean the DHW system it is not necessary to remove the DHW heat exchanger if the assembly is equipped with the appropriate taps (supplied on demand) placed on the hot water outlet and inlet.

To carry out the purge it is necessary to:

- close the cold water inlet
- drain the DHW system from the water contained therein by means of a hot water tap
- close the DHW outlet
- unscrew the two stop cocks caps
- remove the filters.

In case the appropriate tap is not supplied it is necessary to disassemble the DHW heat exchanger, as described in the following section, and do the purge aside. We recommend you also purge from limestone deposits the DHW heat exchanger seat and the NTC sensor fitted on the DHW system.

To purge the exchanger and/or the DHW system we suggest the use of Cillit FFW-AL or Beckinser HF-AL.

## 28. HOW TO DISASSEMBLE THE DHW HEAT EXCHANGER

The stainless steel plate-type DHW heat exchanger is easily disassembled with a screwdriver by operating as described below:

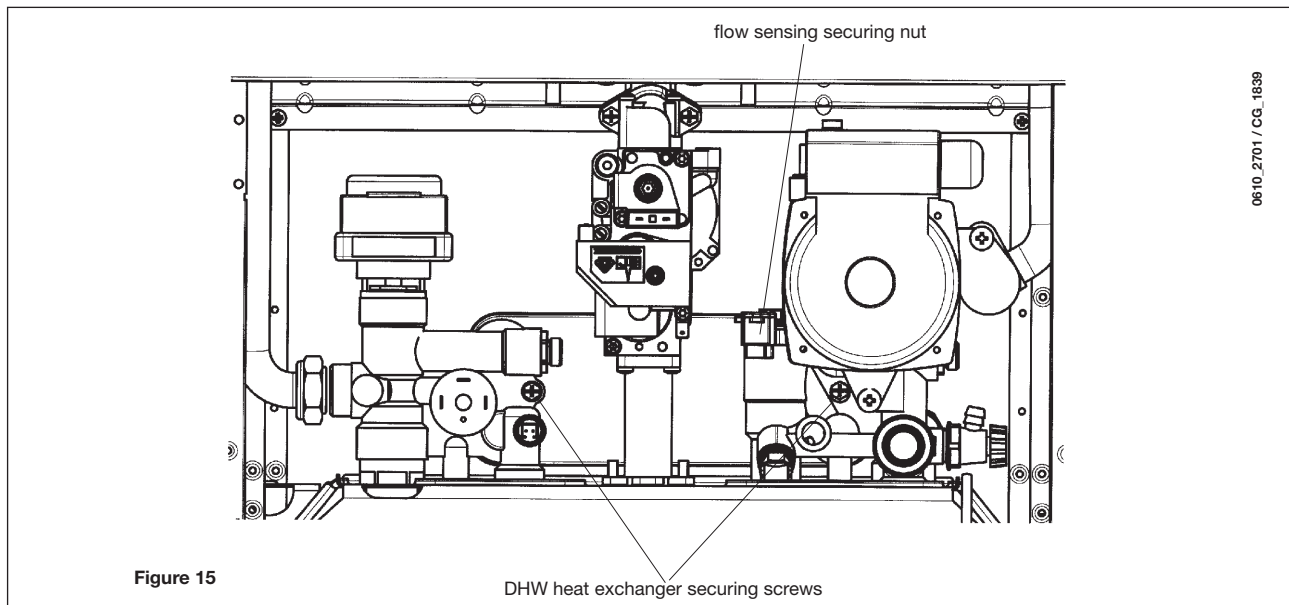
- drain, if possible, only the boiler system, **through the drain tap**;
- drain the DHW system from water;
- remove the two screws (right in front of you) securing the DHW heat exchanger and pull it off its seat (figure 15).

## 29. CLEANING THE COLD WATER FILTER

The boiler is equipped with a cold water filter placed on the hydraulic assembly. To clean it do the following:

- drain the DHW system from water;
- unscrew the nut on the flow sensing assembly (Figure 15);
- pull out the flow sensing device and its filter;
- remove the impurities.

**Important:** in the event of replacements and/or cleaning of the O-rings on the hydraulic unit, do not use oil or grease as lubricant but exclusively Molykote 111.



## 30. DISMANTLING, DISPOSAL AND RECYCLING

**WARNING:** only qualified technicians are authorised to service the device and system.

Before dismantling the appliance, make sure to have cut out the power supply, closed the gas inlet valve and secured all the boiler and system connections.

Dispose of the appliance correctly according to the laws and regulations in force. The appliance and accessories cannot be discarded along with normal household waste.

More than 90% of the materials that make up the appliance are recyclable.



# 31. BOILER SCHEMATIC

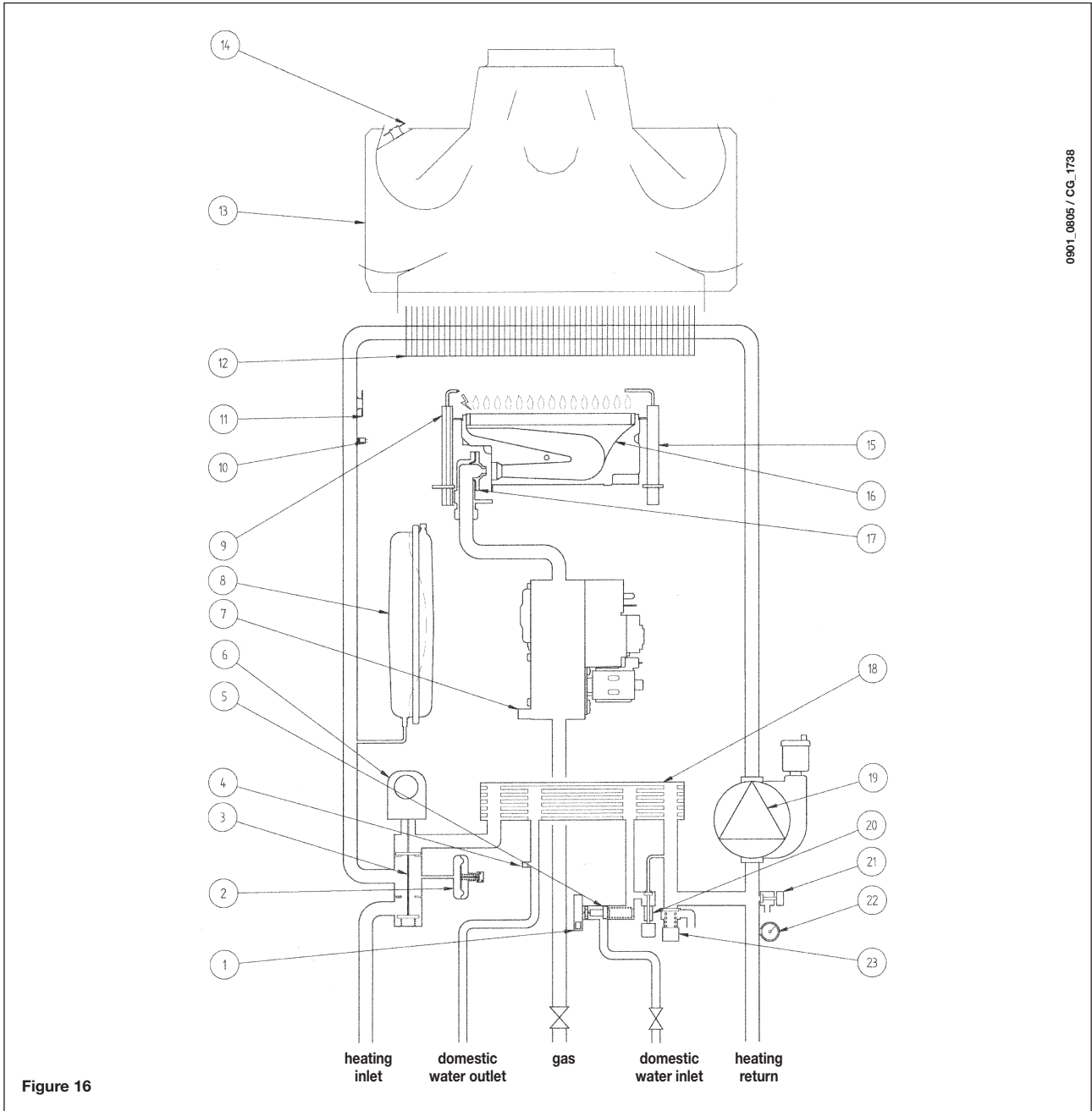


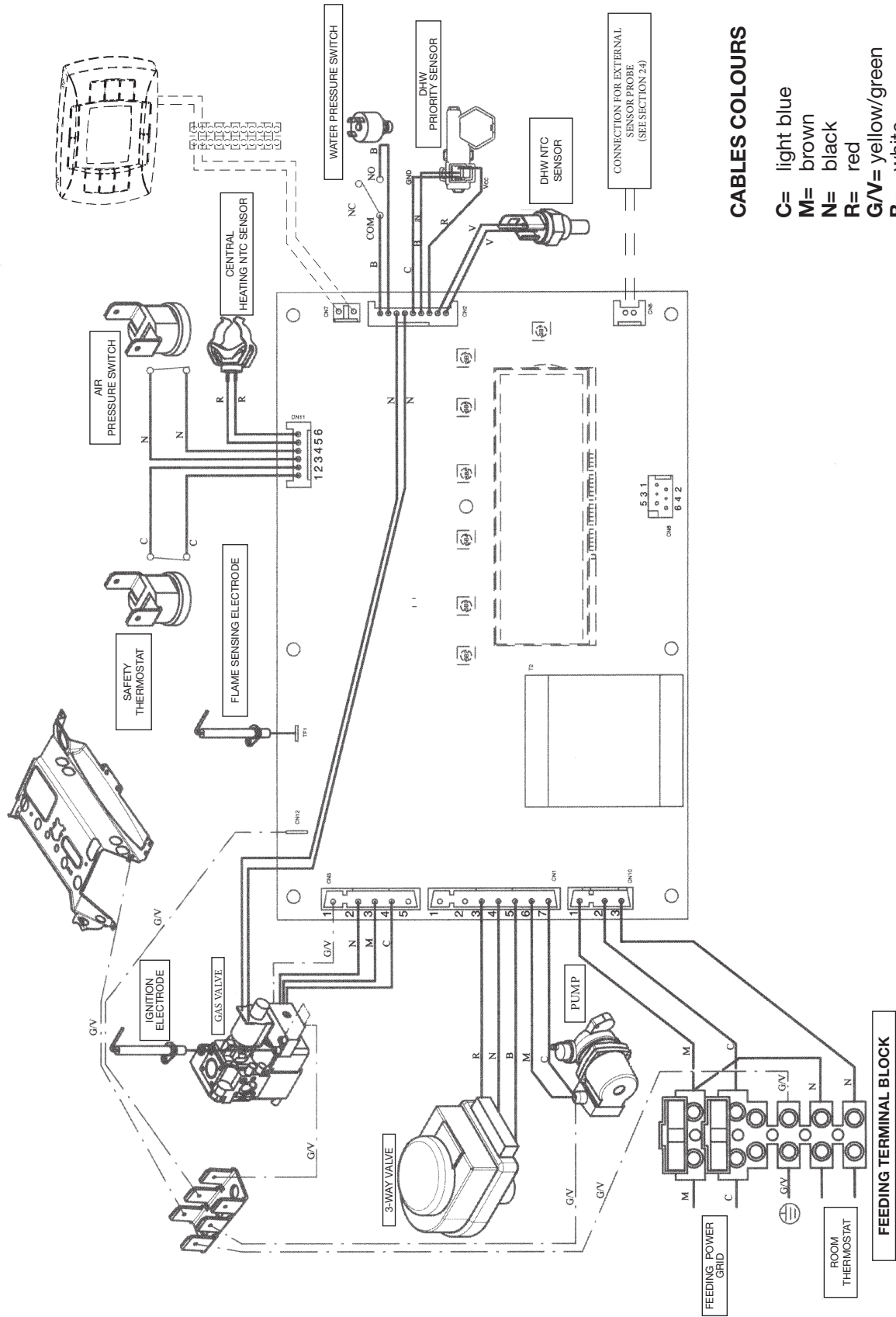
Figure 16

**Key:**

- |   |  |
|---|--|
| 1 D.H.W. priority sensor                              | 13 Flue hood                                       |
| 2 Water pressure switch                               | 14 Flue thermostat                                 |
| 3 Three way valve                                     | 15 Flame detector electrode                        |
| 4 D.H.W. NTC sensor                                   | 16 Burner  |
| 5 Flow sensor with filter and water flow rate limiter | 17 Burner injectors                                |
| 6 Three way valve motor                               | 18 D.H.W. plate heat exchanger (automatic by-pass) |
| 7 Gas valve   | 19 Pump and air separator                          |
| 8 Expansion vessel                                    | 20 System filling cock                             |
| 9 Ignition electrode                                  | 21 Boiler drain point                              |
| 10 Central heating NTC sensor                         | 22 Manometer                                       |
| 11 Overheat safety thermostat                         | 23 Pressure relief valve                           |
| 12 Flue-water exchanger                               |  |

# 32. ILLUSTRATED WIRING DIAGRAM

1411\_1101



## 33. TECHNICAL DATA

Model <b>LUNA 3+</b>		<b>240 i</b>	
Category		<b>II2H3P</b>	
Maximum heat input	kW	26,3	
Reduced heat input	kW	10,6	
Maximum heat output	kW	24	
	kcal/h	20.600	
Reduced heat output	kW	9,3	
	kcal/h	8.000	
Central heating system max. pressure	bar	3	
Expansion vessel capacity	l	8	
Expansion vessel pressure	bar	0,5	
<hr/>			
DHW system max. pressure	bar	8	
DHW system min. dynamic pressure	bar	0,15	
DHW system min. output	l/min	2,0	
DHW production at $\Delta T=25\text{ }^{\circ}\text{C}$	l/min	13,7	
DHW production at $\Delta T=35\text{ }^{\circ}\text{C}$	l/min	9,8	
Specific output (*)	l/min	10,7	
Type	—	<b>B<sub>11BS</sub></b>	
<hr/>			
Discharge pipe diameter	mm	120	
Max. flue mass flow rate (G20)	kg/s	0,019	
Min. flue mass flow rate (G20)	kg/s	0,017	
Max. flue temperature	$^{\circ}\text{C}$	110	
Min. flue temperature	$^{\circ}\text{C}$	85	
Type of gas used	—	G20-G31	
Natural gas feeding pressure 2H (G20)	mbar	20	
Propane gas feeding pressure 3P (G31)	mbar	37	
Power supply voltage	V	230	
Power supply frequency	Hz	50	
Power consumption	W	54	
Net weight	kg	33	
Dimensions	height	mm	763
	width	mm	450
	depth	mm	345
Protection-limit against humidity and water leakages (**)	—	IP X5D	

(\*) according to EN 625

(\*\*) according to EN 60529

## 34. TECHNICAL PARAMETERS

<b>BAXI LUNA3+</b>			<b>240i</b>
Condensing boiler			No
Low-temperature boiler <sup>(1)</sup>			No
B1 boiler			Yes
Cogeneration space heater			No
Combination heater			Yes
Rated heat output	Prated	kW	24
Useful heat output at rated heat output and high temperature regime <sup>(2)</sup>	P <sub>4</sub>	kW	24.0
Useful heat output at 30% of rated heat output and low temperature regime <sup>(1)</sup>	P <sub>1</sub>	kW	7.1
Seasonal space heating energy efficiency	η <sub>s</sub>	%	77
Useful efficiency at rated heat output and high temperature regime <sup>(2)</sup>	η <sub>4</sub>	%	82.2
Useful efficiency at 30% of rated heat output and low temperature regime <sup>(1)</sup>	η <sub>1</sub>	%	81.4
Auxiliary electricity consumption			
Full load	elmax	kW	0.020
Part load	elmin	kW	0.020
Standby mode	P <sub>SB</sub>	kW	0.003
Other items			
Standby heat loss	P <sub>stby</sub>	kW	0.183
Ignition burner power consumption	P <sub>ign</sub>	kW	0.000
Annual energy consumption	Q <sub>HE</sub>	GJ	
Sound power level, indoors	L <sub>WA</sub>	dB	48
Emissions of nitrogen oxides	NO <sub>X</sub>	mg/kWh	126
Domestic hot water parameters			
Declared load profile			XL
Daily electricity consumption	Q <sub>elec</sub>	kWh	0.160
Annual electricity consumption	AEC	kWh	35
Water heating energy efficiency	η <sub>wh</sub>	%	75
Daily fuel consumption	Q <sub>fuel</sub>	kWh	26.890
Annual fuel consumption	AFC	GJ	20
<p>(1) Low temperature means for condensing boilers 30°C, for low temperature boilers 37°C and for other heaters 50°C return temperature (at heater inlet).</p> <p>(2) High temperature regime means 60°C return temperature at heater inlet and 80°C feed temperature at heater outlet.</p>			

## 35. PRODUCT FICHE

<b>BAXI LUNA3+</b>		<b>240i</b>
Space heating - Temperature application		Medium
Water heating - Declared load profile		XL
Seasonal space heating energy efficiency class		<b>C</b>
Water heating energy efficiency class		<b>B</b>
Rated heat output (Prated or Psup)	kW	24
Space heating - Annual energy consumption	GJ	
Water heating - Annual energy consumption	kWh <sup>(1)</sup>	35
	GJ <sup>(2)</sup>	20
Seasonal space heating energy efficiency	%	77
Water heating energy efficiency	%	75
Sound power level L <sub>WA</sub> indoors	dB	48
(1) Electricity		
(2) Fuel		

Kedves Ügyfelünk!

Vállalatunk meg van győződve arról, hogy az Ön új terméke minden igényét ki fogja elégíteni. Termékünk megvásárlása biztosítja mindazt, amit Ön elvár: jó működést, egyszerű és racionális használatot.

Azt kérjük Öntől ne tegye félre a jelen kézikönyvet amíg el nem olvasta: a termékének helyes és hatékony használatához hasznos információkat talál benne.

Vállalatunk kijelenti, hogy ezek a termékek rendelkeznek a  márkajelzéssel az alábbi irányelvek lényegi előírásainak megfelelően:

- Gáz irányelv **2009/142/EK**
- Elektromágneses kompatibilitás irányelv **2004/108/EK**
- Kisfeszültség irányelv **2006/95/EK**
- Környezettudatos tervezésére irányelv **2009/125/EK**
- **813/2013 - 811/2013** (EU) rendelete



---

Vállalatunk a termékeit folyamatosan fejleszti és fenntartja a jogot arra, hogy a jelen dokumentációban megadott adatokat bármikor, előzetes értesítés nélkül módosítsa. A jelen dokumentáció információs jellegű és nem tekinthető harmadik féllel szembeni szerződésnek.

---

**A készüléket használhatják legalább 8. életévüket betöltött gyermekek és csökkenti fizikai, érzéki vagy szellemi képességgel rendelkező, továbbá nem elégséges tapasztalattal vagy a szükséges ismerettel nem rendelkező személyek azzal a feltétellel, hogy azt felügyelet alatt végezzék, vagy miután kioktatták őket a készülék biztonságos használatára vonatkozóan, illetve megértették az abból származó veszélyeket. A gyermekek nem játszhatnak a készülékkel. A használó által végezendő tisztítást és karbantartást nem végezhetik gyermekek felügyelet nélkül.**

# TARTALOMJEGYZÉK

## A FELHASZNÁLÓNAK SZÓLÓ UTASÍTÁSOK

1. A felszerelést megelőző utasítások	56
2. Az üzembe helyezést megelőző utasítások	56
3. A kazán üzembe helyezése	57
4. Központi fűtés (CH) és háztartási meleg víz (D.H.W.) hőmérséklet beállítás	58
5. A kazán feltöltése	59
6. A kazán kikapcsolása	59
7. Gázváltás	59
8. A rendszer hosszabb idejű üzemszünete Fagyvédelem	59
9. Hibaiüzenetek és meghibásodási táblázat	60
10. Szervizelési utasítások	60

## A FELSZERELÉST VÉGZŐ SZAKEMBERNEK SZÓLÓ UTASÍTÁSOK

11. Általános információ	61
12. A felszerelést megelőző utasítások	61
13. A kazán felszerelése	62
14. A kazán mérete	62
15. A hálózati áramellátás csatlakoztatása	63
16. Szobai termosztát felszerelése	64
17. Gáz váltási módozatok	64
18. Információs kijelző	66
19. Paraméterek beállítása	68
20. Ellenőrző és működtető eszközök	69
21. A gyújtó és lángérzékelő elektróda elhelyezése	70
22. Az égési paraméterek ellenőrzése	70
23. Kimenő / szivattyú emelési magasság teljesítmények	70
24. A külső mérőfej csatlakoztatása	71
25. A távvezérlés elektromos csatlakoztatása	72
26. Elektromos csatlakoztatás zónás berendezéshez	73
27. A hálózati kör vízkőtől való megtisztítása	74
28. A víz-víz hőcserélő szétszerelése	74
29. A hidegvízszűrő tisztítása	74
30. Leszerelés, ártalmatlanítás és újrahasznosítás	74
31. A kazán vázlatrajza	75
32. Illusztrált huzalozási rajz	76
33. Műszaki adatok	77
34. Műszaki paraméterei	78
35. Termékismertető adatlapja	79

# 1. A FELSZERELÉST MEGELŐZŐ UTASÍTÁSOK

Ennek a természetes huzatú helyiségfűtő tüzelőkazánnak rendeltetés szerint a meglévő épületek lakóingatlanjai által közösen használt égéstermék-vezetékhez kell csatlakoznia, amelyen keresztül az égéstermék a kazánnak helyt adó helyiségből távozik. Az égési levegőt közvetlenül a helyiségből nyeri, és visszaáramlás-gátlót tartalmaz. Kisebb hatékonysága miatt a kazán más célú felhasználását kerülni kell, mert úgy energiafogyasztása és üzemeltetési költsége nagyobb lenne.

Ezt a kazánt atmoszférikus nyomáson a forrási hőmérsékletnél alacsonyabb hőmérsékletű víz melegítésére terveztük. A kazánt központi fűtő rendszerhez és háztartási meleg víz ellátó rendszerhez kell csatlakoztatni a teljesítményeinek és a kimenő teljesítményének megfelelően. A kazán felszerelését képesített szervizmérnökkel végeztesse, és biztosítsa az alábbi műveletek elvégzését:

- a) Gondos ellenőrzés arra vonatkozóan, hogy a kazán alkalmas-e a rendelkezésre álló gázfajtaival való üzemelésre. További részletes utasítások a csomagoláson és a készüléken lévő címkén található.
- b) Ellenőrizni kell, hogy a kazán fix füstkivezető csövének átmérője ne legyen kisebb, mint a kürtő gallerja.
- c) Ellenőrizze, hogy a kémény huzata megfelelő-e nincs-e eltömődve illetve.
- d) Annak gondos ellenőrzése, hogy abban az esetben, ha a füstöt már meglévő füstcsatornához csatlakoztatják, alapos tisztítás legyen elvégezve, nehogy abból maradék égéstermékek kerülhessenek ki a kazán működése során és elzárják a füstcsatornát.

A készülék helyes üzemeltetésének biztosítására és a garancia érvényessége elvesztésének elkerülésére ügyeljen az alábbi óvórendszabályokra:

## 1. Meleg víz áramkör:

- 1.1. Ha a víz keménysége nagyobb, mint 20 °F (1 °F = 10 mg kalcium karbonát/1 liter víz), akkor polifoszfát vagy hasonló kezelést kell végezni a hatályos rendelkezések betartásával.
- 1.2. A háztartási meleg vizes áramkört alaposan át kell öblíteni a készülék felszerelése után és annak használata előtt.
- 1.3. A termék használati melegvíz hálózatához használt anyagok megfelelnek a 98/83/EK direktívának.

## 2. Fűtési áramkör

### 2.1. Új rendszer

A kazán felszerelése előtt a rendszert alaposan meg kell tisztítani, és át kell öblíteni a maradék menetvágási forgács, forrasanyag és az esetleges oldószerek eltávolítása céljából, alkalmas termékek használatával.

A fém, műanyag és gumi alkatrészek károsodásának elkerülésére csak semleges hatású, vagyis nem savas és nem lúgos, tisztítószereket használjon. A tisztításhoz ajánlott termékek:

SENTINEL X300 vagy X400 és FERNOX fűtőáramkör helyreállító. Ennek a terméknek a használatánál kövesse szigorúan a gyártó útmutatásait.

### 2.2. Meglévő rendszer

A kazán felszerelése előtt a rendszert alaposan meg kell tisztítani a maradék iszaptól és szennyeződésektől, és át kell öblíteni a 2.1 fejezetben ismertetett alkalmas termékek használatával.

A fém, műanyag és gumi alkatrészek károsodásának elkerülésére csak olyan semleges hatású, vagyis nem savas és nem lúgos, tisztítószereket használjon, mint a SENTINEL X100 és FERNOX fűtőáramkör védőszer Ennek a terméknek a használatánál kövesse szigorúan a gyártó útmutatásait.

Ne feledje, hogy idegen anyag jelenléte a fűtési rendszerben károsan befolyásolja a kazán működését (pl. túlmelegedést és a hőcserélő zajos működését okozza).

---

A fentiek betartásának elmulasztása a garancia elvesztését vonja maga után.

---

# 2. AZ ÜZEMBE HELYEZÉST MEGELŐZŐ UTASÍTÁSOK

A kazán kezdeti begyűjtését engedéllyel rendelkező technikusnak kell elvégezni. Biztosítsa az alábbi műveletek elvégzését:

- a) Az (elektromos, víz, gáz) ellátó rendszerek beállításainak megfelelő kazánparaméterek.
- b) A hatályos törvényeknek és rendelkezéseknek megfelelő felszerelés.
- c) Az áramellátás és a készülék földelésének megfelelő csatlakoztatása.

A fentiek betartásának elmulasztása a garancia elvesztését vonja maga után.

Az üzembe helyezést megelőzően távolítsa el a védő műanyag bevonatot az egységről. Ehhez ne használjon semmilyen szerszámot vagy dörzshatású tisztítószert, mert ezzel rongálhatja a festett felületeket.

---




*A készüléket nem használhatják olyan személyek (gyermeket ideértve) akik csökkent fizikai, érzéki vagy szellemi képességgel rendelkeznek, vagy nem rendelkeznek megfelelő tapasztalattal és tudással, hacsak egy felelős személy közvetítésén keresztül nem kerül garantálásra a biztonságuk illetve felügyeletük, vagy a készülék használatára vonatkozóan fel nem világoztották őket.*

---



### 3. A KAZÁN ÜZEMBE HELYEZÉSE

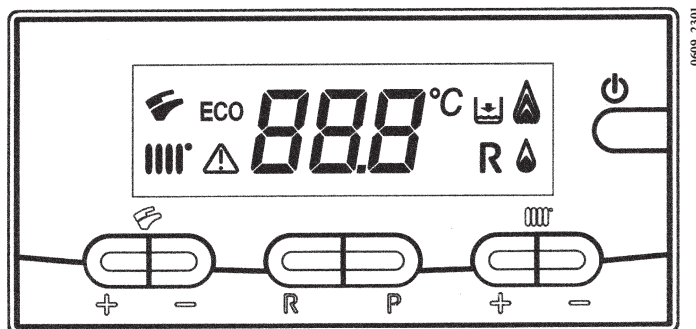
A kazán helyes begyújtásához kövesse az alábbi eljárást:

- Biztosítsa az áramellátást a kazánhoz.
- nyissa ki a gázcsapot;
- nyomja meg a gombot  legalább két másodpercig, a gázkazánnak nyári időre () vagy téli időre () beállításához

**Megjegyzés:** Ha a nyári üzemmód van beállítva, akkor a kazán csak a melegvíz-igény alatt gyújt be .

- A központi fűtési és a háztartási meleg víz hőmérsékletek beállításához nyomja meg a 4. fejezetben ismertetett megfelelő +/- gombokat.






**Vigyázat:** Amíg az első meggyújtás alkalmával a gázcsőben lévő levegő nem távozik, előfordulhat, hogy az égő nem gyullad meg azonnal és ez "zárlatot" okozhat a kazában. Ilyen körülmények között azt javasoljuk, hogy addig ismétlje a begyújtási eljárást, amíg az égő gáz nem kap, majd kb. 2 másodpercig tartsa lenyomva az **R** gombot.



#### KIJELZŐ SZIMBÓLUMOK JELMAGYARÁZATA:

	Fűtési működés engedélyezése
	HMV működési mód engedélyezése
	Láng jelenléte - 2. ábra (teljesítményszint 0 - 25%)
	Lángmodulációs szint - 2. ábra (3. teljesítményszint)
	Általános rendellenesség
	RESET
	Nincs víz (Berendezés nyomása alacsony)
	Számkijelzés (Hőmérséklet, rendellenesség kódja stb.)
	Működés ECO üzemmódban

#### GOMBOK JELMAGYARÁZAT:

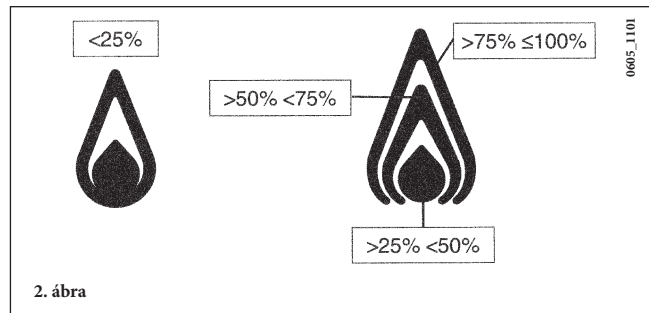
	HMV hőmérséklet beállítása (°C)
	Fűtési víz hőmérsékletének beállítása (°C)
	RESET (kazán működésének helyreállítása)
	ECO - COMFORT
	MÓD gomb (lásd a 3.2 bekezdést)

1. ábra

A tartozékként kapható távvezérlő csatlakoztatása esetén a kazán minden szabályozását a távvezérlővel kell végezni. Lásd a tartozékokat kísérő utasításokat.

### 3.1 SZIMBÓLUM JELENTÉSE

A kazán működése közben a 2. ábrán bemutatott módon a kazán modulációs fokára vonatkozóan 4 különböző teljesítményszintet lehet megjeleníteni.



### 3.2 GOMB LEÍRÁS (NYÁR - TÉL - CSAK FŰTÉS - KIKAPCSOLVA)

Ezen gomb benyomásával a kazán alábbi működési módjai állíthatók be:

- NYÁR
- TÉL
- CSAK FŰTÉS
- KIKAPCSOLVA

A NYÁR álláson a kijelzőn a (☞) szimbólum tűnik fel. A kazán csak a melegvíz igényt elégíti ki és a fűtés NEM működik (környezeti fagyásgátló funkció aktív).

A TÉL álláson a kijelzőn a (||||) (☞) szimbólumok tűnnek fel. A kazán kielégíti úgy a melegvizet, mint a fűtési igényt (környezeti fagyásgátló funkció aktív).

A CSAK FŰTÉS álláson a kijelzőn a (||||) szimbólum tűnik fel. A kazán csak a fűtési igényt elégíti ki (környezeti fagyásgátló funkció aktív).

A KIKAPCSOLVA állás esetén a kijelző két (||||) és (☞) szimbólum egyikét sem tünteti fel. Ebben a módozatban csak a környezeti fagyásgátló funkció aktív, egyetlen más melegvíz, vagy fűtési igény sem kerül kielégítésre.

## 4. KÖZPONTI FŰTÉS ÉS HÁZTARTÁSI MELEG VÍZ HŐMÉRSÉKLET BEÁLLÍTÁS

A központi fűtés (||||) és a háztartási meleg víz (☞) hőmérséklet-beállítását a vonatkozó +/- gombok megnyomásával végezhetjük el (1. ábra). Amikor az égő be van gyújtva, a kijelzőn a (💧) szimbólum látható.

#### KÖZPONTI FŰTÉS (CH)

A rendszert fel kell szerelni szobai hőfokszabályozóval (lásd a vonatkozó rendelkezéseket) a szobák hőmérsékletének szabályozására. A CH üzemmód alatt a kijelzőn CH (||||) villogó szimbólum és a CH áramlási hőmérséklet érték (°C) látható.

#### HÁZTARTÁSI MELEG VÍZ (D.H.W.)

A meleg víz igény alatt a kijelzőn D.H.W. (☞) villogó szimbólum és a D.H.W. áramlási hőmérséklet érték (°C) látható.

Két különböző beállítási pont van, amelyek gyorsan beállíthatók: ECO és COMFORT.

#### ECO

Az ECO beállítási pont lehetővé teszi a felhasználó számára a vonatkozó háztartási meleg víz hőmérsékletének gyors beállítását a P gomb megnyomásával. Az ECO funkcióban a kijelzőn "eco" olvasható. Az ECO hőmérséklet-beállítási pont állításához nyomja meg a +/- ☞ gombokat.


#### COMFORT

A COMFORT beállítási pont lehetővé teszi a felhasználó számára a vonatkozó háztartási meleg víz hőmérsékletének gyors beállítását a \* gomb megnyomásával. A COMFORT hőmérséklet-beállítási pont állításához nyomja meg a +/- ☞ gombokat.

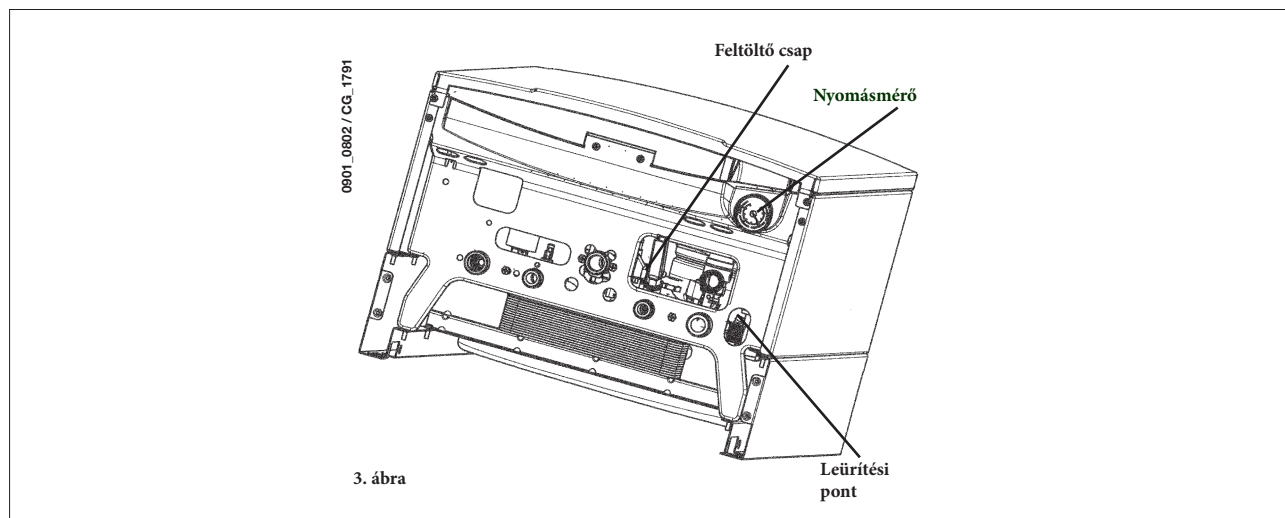
**Figyelem:** Ez a funkció csak akkor engedélyezett, ha a paraméter PM12=0, amint azt ismertetjük a 20. fejezetben (alapértelmezési érték).

**MEGJEGYZÉS:** ha a kazán használati melegvíz üzemmódja során bojler kerül csatlakoztatásra, akkor a kijelzőn megjelenik a (☞) és a környezeti hőmérséklet értéke (°C).

## 5. A KAZÁN FELTÖLTÉSE

**FONTOS:** Ellenőrizze rendszeresen, hogy a nyomásszabályozón (3. ábra) kijelzett nyomás 0,7 és 1,5 bar közötti legyen, amikor a kazán nem működik. Túlnyomás esetén nyissa ki a kazán ürítőszelepe (3. ábra).  
Abban az esetben, ha a nyomás kisebb, nyissa ki a kazán töltőcsapját (3. ábra).  
Javasoljuk, hogy a csapot nagyon lassan nyissa, hogy a levegő eltávozzon.  
A művelet alatt a kazán legyen kikapcsolt "OFF" üzemmódban (nyomja meg a  gombot - lásd 3.2 fejezetben).

**MEGJEGYZÉS:** Abban az esetben, ha gyakran keletkezik nyomásesés, ellenőriztesse a kazánt képesített szervizmérnökkel.



## 6. A KAZÁN KIKAPCSOLÁSA

A kazán áramellátását meg kell szüntetni a **KIKAPCSOLÁS** céljából.

Amikor a kazán kikapcsolt "OFF" (lásd 3.2 fejezetben) üzemmódban van, akkor a kijelzőn "OFF" olvasható, de az alaplap továbbra is áram alatt van.

## 7. GÁZVÁLTÁS

Ezek a földgázra beállított kazánok átállíthatók **PB gázzal** való üzemelésre.

Bármilyen gázváltási műveletet képesített szervizmérnöknek kell elvégezni.

## 8. A RENDSZER HOSSZABB IDEJŰ ÜZEMSZÜNETE. FAGYVÉDELEM

Javasoljuk, hogy kerülje az egész rendszer leürítését, mert a vízcseré haszontalan és káros mészkő lerakódásokat idéz elő a kazán belsejében és a fűtőelemekben. Arra az esetre, ha a kazán a téli időszakban nem üzemel, és ezért fagyveszélynek van kitéve, javasoljuk valamilyen speciális-célú fagyállószer hozzáadását a rendszerben lévő vízhez (pl. korrózió- és vízkő-gátlóval kombinált propilén-glikol).

A kazánok elektronikus vezérlése tartalmaz egy "fagyvédő" funkciót a központi fűtési rendszerben, ami működésbe hozza az égőt, hogy a fűtés áramlási hőmérséklete elérje a 30 °C értéket, amikor a fűtési áramlási hőmérséklet 5 °C alá csökken.

A fagyvédő funkció akkor van engedélyezve, ha:

- \* a kazán áramellátása be van kapcsolva;
- \* A gázellátó csap nyitva van;
- \* A rendszer nyomása az előírás szerinti;
- \* A kazán nincs blokkolva.

## 9. HIBAÜZENETEK ÉS MEGHIBÁSODÁSI TÁBLÁZAT

Rendellenességek esetén a kijelzőn hibakód jelenik meg (pl. E01).

A kapott jel megmutatja, hogy a **R** felhasználó melyik rendellenességeket tudja újraindítással megszünteti (pl. 4. ábra).

A kapott jel megmutatja, hogy a **Δ** felhasználó melyik rendellenességeket nem tudja újraindítással megszünteti (pl. 4.1. ábra).

A gázkazán újraindításához kb. 2 másodpercig tartsa lenyomva a **R** gombot.



HIBA KÓD	A MEGHIBÁSODÁSOK leírása	JAVÍTÁSI TENNIVALÓ
E01	Gázellátási hiba	Nyomja meg a <b>R</b> gombot (1. ábra) legalább 2 másodpercig. Ha a hibato- vábbra is fennáll, hívja a hivatalos szervizközpontot.
E02	A biztonsági hőfokszabályozó érzékelő leoldott	Nyomja meg a <b>R</b> gombot (1. ábra) legalább 2 másodpercig. Ha a hibato- vábbra is fennáll, hívja a hivatalos szervizközpontot.
E03	Kémény hőfokszabályozó érzékelő leoldott / Füst nyomáskapcsoló leoldott	Hívja a hivatalos szervizközpontot.
E04	Biztonsági hiba gyakori láng veszteség miatt.	Hívja a hivatalos szervizközpontot.
E05	Központi fűtési NTC érzékelő hiba	Hívja a hivatalos szervizközpontot.
E06	Háztartási meleg víz NTC érzékelő hiba	Hívja a hivatalos szervizközpontot..
E10	Víznyomás ALACSONY	Ellenőrizze, hogy a nyomás a rendszerben az előírás szerinti-e. Lásd 5. fejezetben. Ha a hiba továbbra is fennáll, hívja a hivatalos szervizközpontot.
E11	Biztonsági termostát közbelépése a berendezés alacsony hőmérséklete miatt (ha csatlakoztatva van).	Hívja a hivatalos szervizközpontot
E25	Kazán maximum hőmérséklet túllépése (valószínűleg szivattyú megszorulás)	Hívja a hivatalos szervizközpontot
E35	Hibás láng (parazita láng)	Nyomja meg a <b>R</b> gombot (1. ábra) legalább 2 másodpercig. Ha a hibato- vábbra is fennáll, hívja a hivatalos szervizközpontot.
E97	Az elektronikus kártya tápfrekvenciájának (Hz) hibás beállítása.	Modificați setările frecvenței (Hz)
E98	Belső kártya hiba	Hívja a hivatalos szervizközpontot.
E99	Belső kártya hiba	Hívja a hivatalos szervizközpontot.

## 10. SZERVIZELÉSI UTASÍTÁSOK

A kazán hatékony és biztonságos működésének fenntartásához ellenőriztesse azt képzett szervizmérnökkel minden üzemelési időszak végén.

A gondos szervizelés biztosítja a rendszer gazdaságos működését.

Ne tisztogassa a készülék külső burkolatát csiszoló, maró hatású és/vagy könnyen gyulladó tisztítószerrel (pl. benzin, alkohol stb.). Tisztítás előtt mindig válassza le az áramellátást a készülékről (lásd 6. fejezetben).

## 11. ÁLTALÁNOS INFORMÁCIÓ

Az alábbi megjegyzések és utasítások a szervizmérnököknek szólnak, hogy segítse őket a telepítés hibátlan elvégzésében. A kazán begyűjtására és az üzemeltetésére vonatkozó utasítások a 'Felhasználóra tartozó utasítások' című fejezetben találhatóak.

Vegye figyelembe, hogy a háztartási gázkészülékek felszerelését, karbantartását és működtetését kizárólag szakképzett személyek végezhetik az érvényes szabványoknak megfelelően.

Kérjük, jegyezze meg az alábbiakat:

- \* Ez a kazán csatlakoztatható bármilyen típusú kettős vagy egyes tápcsöví konvektor lapokhoz, radiátorokhoz és termokonvektorhoz. A rendszerszakaszok tervezését a szokásos módon kell végezni, azonban figyelembe kell venni a rendelkezésre álló kimenő teljesítményt / szivattyú emelési magasságot, a 23. fejezetben leírtak szerint.
- \* Ne hagyja a csomagolás bármely részét (műanyag zsákok, polisztirol stb.) gyermekek által elérhető helyen, mert ezek potenciális veszélyforrások.
- \* A kazán kezdeti begyűjtését képesített szervizmérnöknek kell elvégezni.

A fentiek betartásának elmulasztása a garancia elvesztését vonja maga után.

## 12. A FELSZERELÉST MEGELŐZŐ UTASÍTÁSOK

Ennek a természetes huzatú helyiségfűtő tüzelőkazánnak rendeltetés szerint a meglévő épületek lakóingatlanjai által közösen használt égéstermék-vezetékhez kell csatlakoznia, amelyen keresztül az égéstermék a kazánnak helyt adó helyiségből távozik. Az égési levegőt közvetlenül a helyiségből nyeri, és visszaáramlás-gátlót tartalmaz. Kisebb hatékonysága miatt a kazán más célú felhasználását kerülni kell, mert úgy energiafogyasztása és üzemeltetési költsége nagyobb lenne.

Ezt a kazánt atmoszférikus nyomáson a forrási hőmérsékletnél alacsonyabb hőmérsékletű víz melegítésére terveztük. A kazánt központi fűtő rendszerhez és háztartási meleg víz ellátó rendszerhez kell csatlakoztatni a teljesítményeinek és a kimenő teljesítményének megfelelően. A kazán felszerelését képesített szervizmérnökkel végeztesse, és biztosítsa az alábbi műveletek elvégzését:

- a) Gondos ellenőrzés arra vonatkozóan, hogy a kazán alkalmas-e a rendelkezésre álló gázfajtaival való üzemelésre. További részletes utasítások a csomagoláson és a készüléken lévő címkén találhatóak.
- b) Ellenőrizni kell, hogy a kazán fix füstkivezető csövének átmérője ne legyen kisebb, mint a kürtő gallérja.
- c) Ellenőrizze, hogy a kémény huzata megfelelő-e nincs-e eltömődve illetve.
- d) Annak gondos ellenőrzése, hogy abban az esetben, ha a füstöt már meglévő füstcsatornához csatlakoztatják, alapos tisztítás legyen elvégezve, nehogy abból maradék égéstermékek kerülhessenek ki a kazán működése során és elzárják a füstcsatornát.

A készülék helyes üzemeltetésének biztosítására és a garancia érvényessége elvesztésének elkerülésére, ügyeljen az alábbi óvórendszabályokra:

### 1. Meleg víz áramkör:

1.1. Ha a víz keménysége nagyobb, mint 20 °F (1 °F = 10 mg kalcium karbonát/1 liter víz), akkor polifoszfát vagy hasonló kezelést kell végezni a hatályos rendelkezések betartásával.

1.2. A háztartási meleg vizes áramkört alaposan át kell öblíteni a készülék felszerelése után és annak használata előtt.

1.3. A termék használati melegvíz hálózatához használt anyagok megfelelnek a 98/83/EK direktívának.

### 2. Fűtési áramkör

#### 2.1. Új rendszer

A kazán felszerelése előtt a rendszert alaposan meg kell tisztítani, és át kell öblíteni a maradék menetvágási forgács, forrasztóanyag és az esetleges oldószerek eltávolítása céljából, alkalmas termékek használatával.

A fém, műanyag és gumi alkatrészek károsodásának elkerülésére csak semleges hatású, vagyis nem savas és nem lúgos, tisztítószereket használjon. A tisztításhoz ajánlott termékek:

SENTINEL X300 vagy X400 és FERNOX fűtőáramkör helyreállító. Ennek a terméknek a használatánál kövesse szigorúan a gyártó útmutatásait.

#### 2.2. Meglévő rendszer

A kazán felszerelése előtt a rendszert alaposan meg kell tisztítani a maradék iszaptól és szennyeződésektől, és át kell öblíteni a 2.1 fejezetben ismertetett alkalmas termékek használatával.

A fém, műanyag és gumi alkatrészek károsodásának elkerülésére csak olyan semleges hatású, vagyis nem savas és nem lúgos, tisztítószereket használjon, mint a SENTINEL X100 és FERNOX fűtőáramkör védőszer. Ennek a terméknek a használatánál kövesse szigorúan a gyártó útmutatásait.

Ne feledje, hogy idegen anyag jelenléte a fűtési rendszerben károsan befolyásolja a kazán működését (pl. túlmelegedést és a hőcserélő zajos működését okozza).

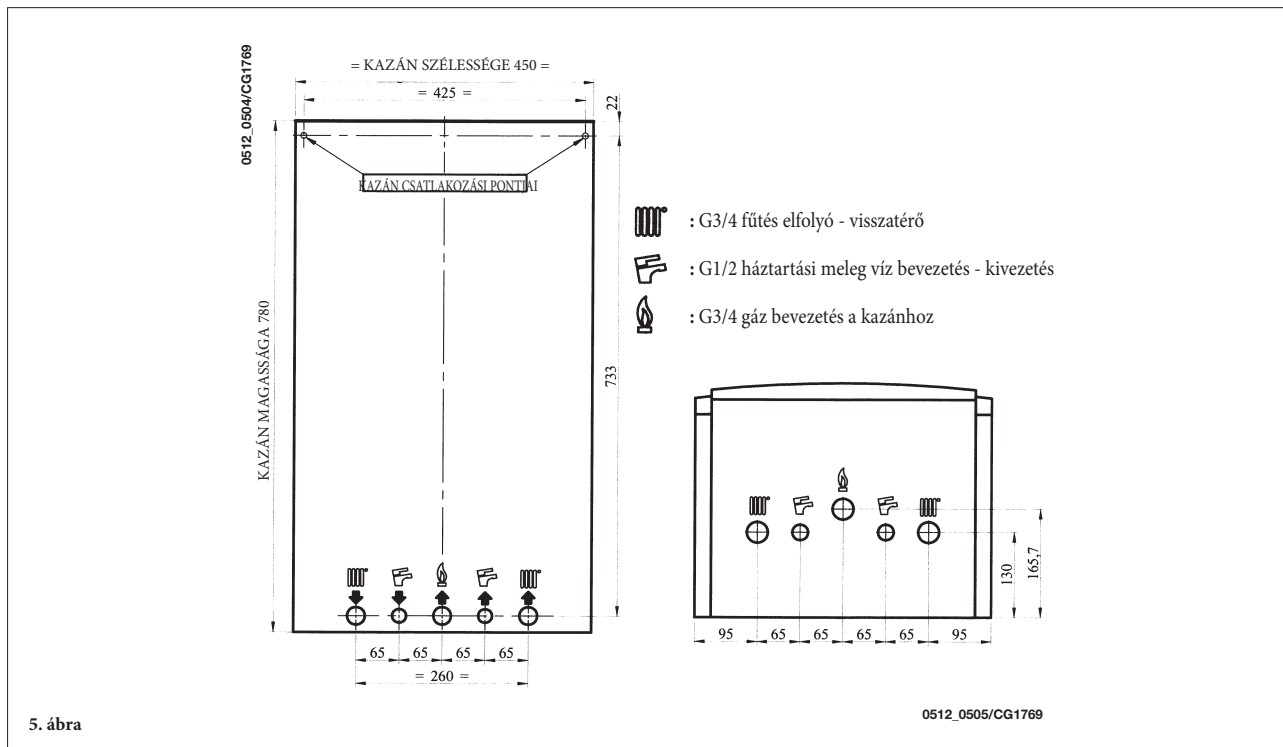
---

A fentiek betartásának elmulasztása a garancia elvesztését vonja maga után.

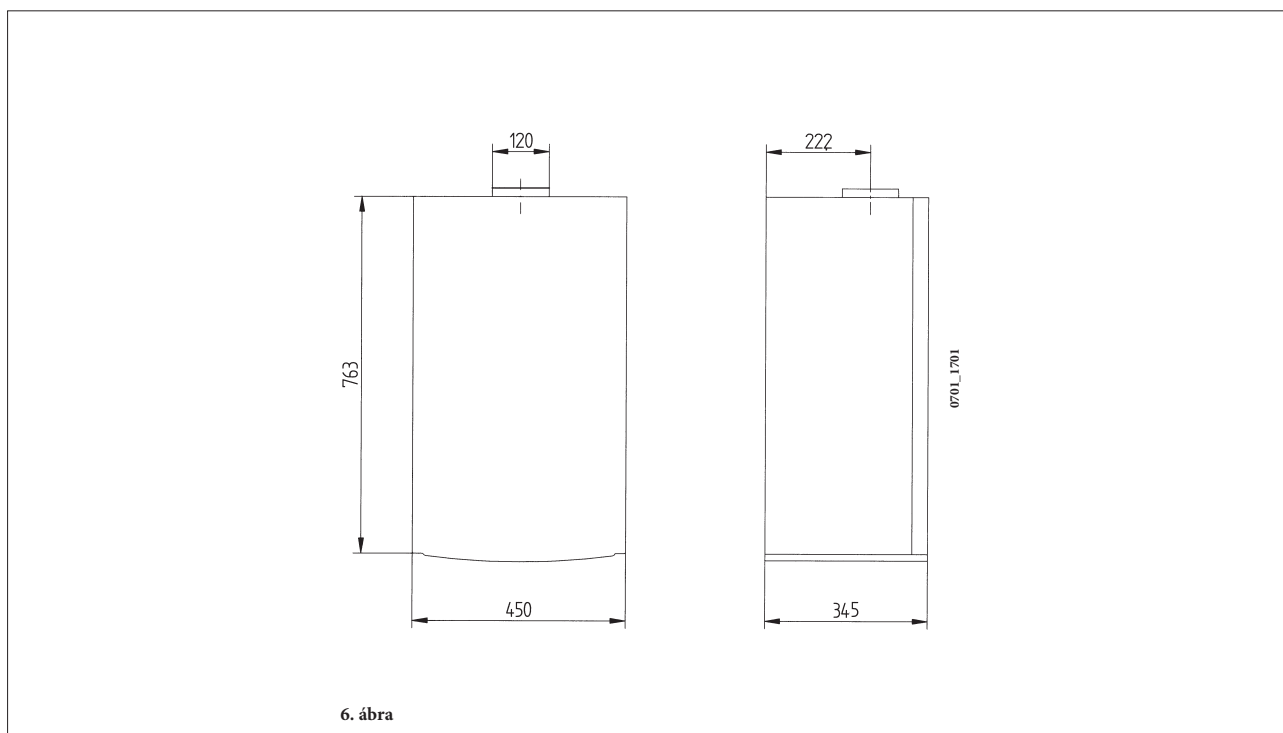
---

## 13. A KAZÁN FELSZERELÉSE

Határozza meg a kazán helyét, majd ragassa fel a sablont a falra. Csatlakoztassa a csővezetéseket a sablon alsó sávjában előre elkészített gáz és víz bevezetésekhez. Javasoljuk két G3/4 méretű elzárócsap felszerelését (igény esetén szállítjuk) a központi fűtési elfolyó és visszatérő csővezetékbe; ezek a csapok lehetővé teszik fontos műveletek elvégzését a rendszeren annak teljes leürítése nélkül. Ha Ön a kazánt akár már meglévő rendszeren vagy annak lecserélésére szereli fel, javasoljuk, hogy szereljen fel egy ülepítő tartályt is a rendszer visszatérő csővezetékében és a kazán alá a lerakódások és a vízkő összegyűjtésére, ami visszamaradhat és cirkulálhat a rendszerben a tisztítás után. A kazánt közvetlenül füstcsőre kell kötni az égéstermékek eltávolításához. A kazán és a füstcső közötti csatlakozás keresztmetszete nem lehet kisebb a berendezés csatlakozás keresztmetszeténél. A kémény mindig kiváló állapotban kell legyen, nem lehet rajta olyan nyílás vagy repedés, amely a húzat csökkenésével járna.



## 14. A KAZÁN MÉRETE



## 15. A HÁLÓZATI ÁRAMELLÁTÁS CSATLAKOZTATÁSA

A készülék elektromos biztonsága csak az alkalmazható törvényeknek és rendelkezéseknek megfelelően elkészített helyes földelés esetén biztosítható.

Csatlakoztassa a kazánt 230 V-os egyfázis + föld rendszerű hálózathoz a vele együtt szállított háromérintkezős csatlakozójú kábellel, és ellenőrizze a polarítások bekötésének helyességét.

**Használjon kétpólusú kapcsolót legalább 3 mm-es érintkező eltávolításával mindkét pólusban.**

A hálózati csatlakozókábel kicserélése esetén szereljen fel maximum 8 mm átmérőjű HAR H05 VV-F' 3x0.75mm<sup>2</sup>-es kábelt.

### Hozzáférés a hálózati csatlakozó kapocsleceéhez

- Válassza le a kazán elektromos áramellátását a kétpólusú kapcsolóval;
- Csavarja ki a kezelőtáblát a kazánhoz rögzítő két csavart;
- Fordítsa ki a kezelőtáblát;
- Csavarja le a fedelet, és nyerjen hozzáférést a huzalozáshoz (7. ábra).

A hálózati csatlakozó kapocslécén 2 A-es gyorsműködésű biztosítékok találhatók (a biztosíték ellenőrzéséhez vagy cseréjéhez húzza ki a fekete biztosítéktartót).

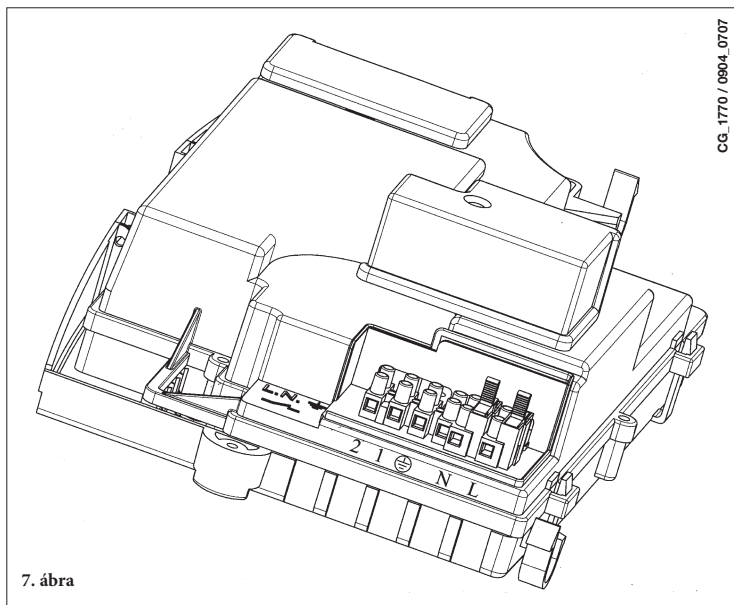
**FONTOS:** Ellenőrizze a polarítások csatlakoztatásának helyességét L (fázis) N (nullavezeték)

(L) = Fázis (barna)

(N) = Nullavezeték (kék)

⊕ = Föld (sárga/zöld)

(1) (2) = Szobai hőfokszabályozó



**FIGYELMEZTETÉS:** Ha a készülék közvetlenül padlózati berendezéshez kerül csatlakoztatásra, a szerelőnek gondoskodnia kell egy védő termosztát felszereléséről a padló túlmelegedés elleni védelme érdekében.

## 16. SZOBAI TERMOSZTÁT FELSZERELÉSE

Ha a szobai termosztátot a kazán végállás blokkjához kívánja csatlakoztatni, az alábbiak szerint járjon el:

- keresse meg az áramellátó végállás blokkot (7. ábra);
- csatlakoztassa a szobai termosztátot az (1) - (2) végállás kapcsolóhoz, majd vegye le a zárókábelt.

## 17. GÁZVÁLTÁSI MÓDOZATOK

A kazánnak földgázzal történő üzemeltetéséhez a beállításokat Képesített Szervizmérnök végezheti.

A nyomásszabályozó hitelesítési eljárása változhat a felszerelt gázszelep típusától függően (HONEYWELL vagy SIT; lásd a 8. ábrát).

Végezze el az alábbi műveleteket az adott sorrendben:

- A) Cserélje ki az égő fűvókákat;  
B) Változtassa meg a modulátor feszültséget;  
C) Állítson be új maximum minimum értékeket a nyomásszabályozó eszközön.

### A) A fő égő fűvókáinak kicserélése

- Óvatosan húzza ki a fő égőt a fészkből;
- Cserélje ki a fő égő fűvókáit, és ellenőrizze, hogy jól meghúzta-e azokat a szivárgás elkerülésére. A fűvókák átmérőit az 1. táblázat tartalmazza.


### B) A modulátorfeszültség megváltoztatása

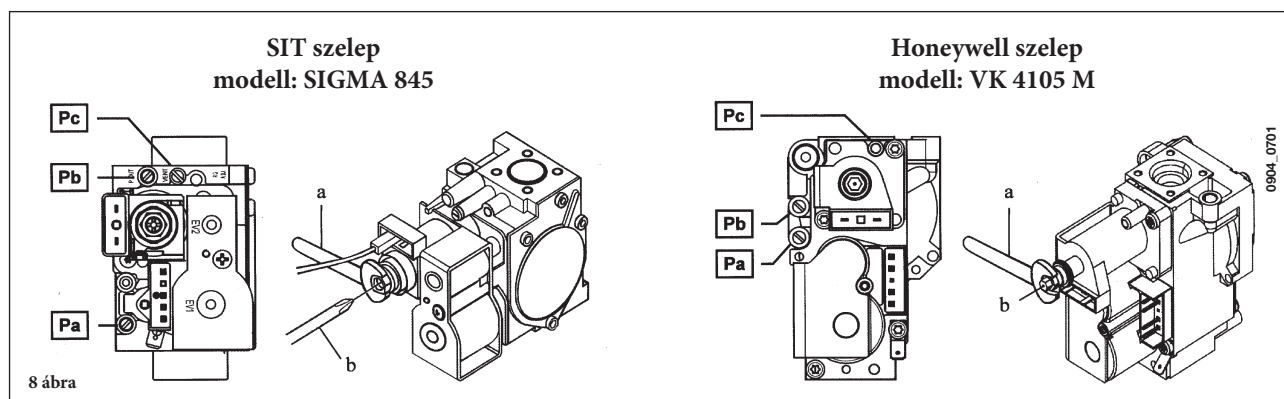
- Állítsa be a F02 paramétert a használt gáznak megfelelően, a 19. fejezetben leírtak szerint.

### C) A nyomásszabályozó eszköz beállítása

- Csatlakoztassa egy differenciális (lehetőleg vízzel működő) nyomásmérő pozitív mérőpontját a gázszelep nyomásmérő pontjához (Pb) (8. ábra).

### C1) A névleges hőteljesítmény besabályozása

- Nyissa ki a gázcsapot;
- Nyomja meg a  gombot (1. ábra), és állítsa a kazánt téli üzemmódra (lásd a 3.2 fejezetben);
- Nyissa ki a melegvízcsapot, hogy elérjen minimum 10 l/perc áramlási sebességet, vagy győződjön meg arról, hogy a maximum fűtési követelmények vannak-e beállítva;
- Vegye le a modulátor burkolatát;
- Szabályozza be a cső sárgaréz csavarját (a), 8. ábra, hogy az 1. táblázatban látható nyomásértékeket nyerje;
- Ellenőrizze, hogy helyes-e a kazántáplálás dinamikus nyomása a bevezető gázszelep mérőpontjánál mérve (Pa) (8. ábra) (30 mbar G31 PB gázhoz és 25 mbar G20-G25 földgázhoz);





### C2) A csökkentett hőteljesítmény be szabályozása

- Válassza le a modulátor tápkábelét, és csavarja ki a 8 ábrán látható (b) jelű csavart, hogy elérje a csökkentett hőteljesítménynek megfelelő nyomás beállítást (lásd 1. táblázat);
- Kösse vissza újra a kábelt;
- Szerelje fel a modulátor burkolatát, és tömítsen;

### C3) Végső ellenőrzések

- Helyezze fel a kiegészítő adattáblát az alkalmazott gáz típusának és a beállításoknak a feltüntetésével;

### Az égőnyomások táblázata

Alkalmazott gáz	G20	G25.1	G31
csonk átmérő (mm)	1,18	1,3	0,74
Égőnyomás (mbar*) CSÖKKENTETT HŐTELJESÍTMÉNY	1,9	2,2	4,7
Égőnyomás (mbar*) NÉVLEGES HŐTELJESÍTMÉNY	10,0	13,1	26,0
csonkok száma	15		

\* 1 mbar = 10,197 mm H<sub>2</sub>O

#### 1. táblázat

Gázfogyasztás 15 oC és 1013 mbar esetén	G20	G25.1	G31
Névleges hőteljesítmény	2,78 m <sup>3</sup> /h	3,30 m <sup>3</sup> /h	2,04 kg/h
Csökkentett hőteljesítmény	1,12 m <sup>3</sup> /h	1,30 m <sup>3</sup> /h	0,82 kg/h
<b>p.c.i.</b>	34,02 MJ/m <sup>3</sup>	29,30 MJ/ m <sup>3</sup>	46,3 MJ/kg

#### 2. táblázat

## 18. INFORMÁCIÓS KIJELEZŐ

### 18.1 ELSŐKÉNT KIJELEZETT INFORMÁCIÓ

A kazán helyes begyújtásához kövesse az alábbi eljárást:

- Biztosítsa az áramellátást a kazánhoz.  
Amikor a kazán megkapja az áramellátást, akkor a kijelzőn az alábbi információ látható:  
**1. lépés** - valamennyi szimbólum világít;  
**2. lépés** Gyári információk;  
**3. lépés** Gyári információk;  
**4. lépés** Gyári információk;  
**5. lépés** a kazán és a használt gáz típusa (pl.  $\square$   $\sqcap$ ).

A megjelenített betűk jelentése az alábbi:

$\square$  = természetes kazán kamra

$\square$  = lezárt kazán kamra;

$\sqcap$  = földgáz METÁN

$\sqcup$  = PB gáz.

**6. lépés** - Hidraulikarendszer;

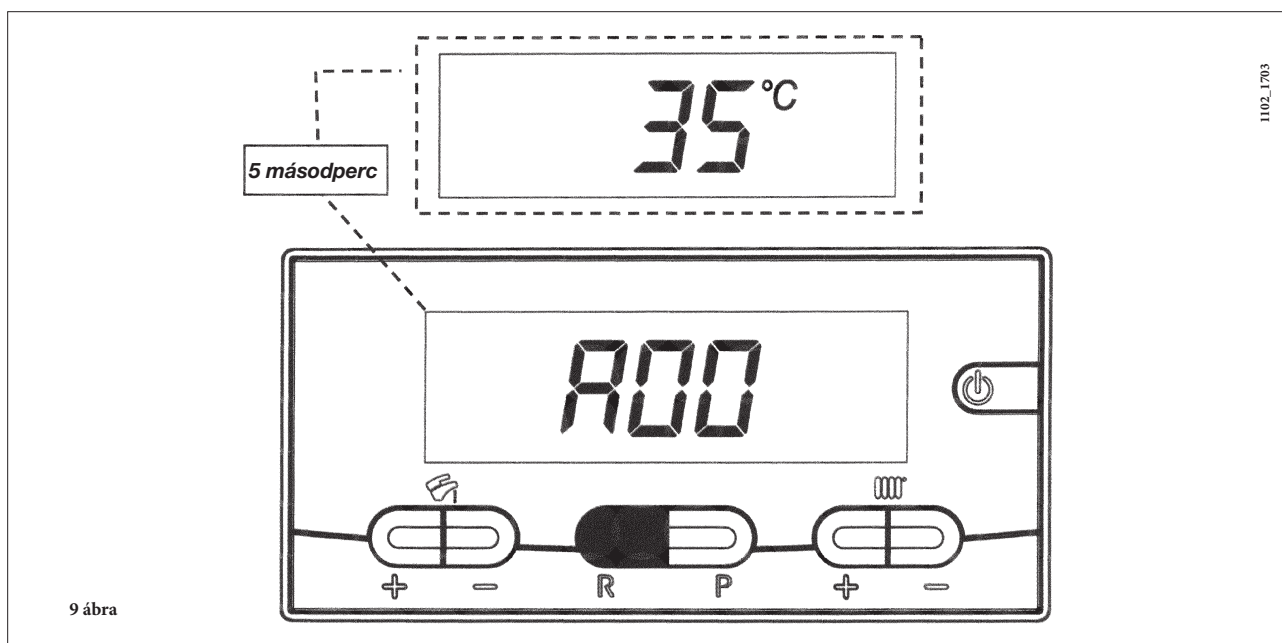
**7. lépés** - szoftververzió (két szám x.x);

- nyissa ki a gázcsapot;
- A 3.2 bekezdésben leírt módon a kazán működési módjának beállításához nyomja meg a gombot  $\text{⏻}$

### 18.2 ÜZEMELÉSI INFORMÁCIÓ

Ha néhány hasznos információt szeretne megjeleníteni a kazán üzemelése közben, az alábbiak szerint járjon el:

- Tartsa legalább 10 másodpercig lenyomva a **(R)** gombot, amíg meg nem jelenik az "A00" (...A007") kijelzés a megfelelő értékkel felváltva (ld. a 9. ábrát);



- A háztartási melegvíz +/- gombját lenyomva jelenítse meg az alábbi pillanatnyi információkat:

**A00:** háztartási melegvíz hőmérsékleti értéke (°C);

**A01:** külső hőmérséklet (csatlakoztatott külső szondaérzékelővel);

**A02:** modulátor jelenlegi értéke (100% = 230 mA METÁN - 100% = 310 mA GPL);

**A03:** teljesítmény szint értéke (%);

**A04:** hőmérséklet beállítás értéke (°C);

**A05:** központi fűtés áramlati hőmérsékletének értéke (°C);

**A06:** áramlási vízérték (10 kb. (l/min x 10));

**A07:** lángjel érték (8-100%).

Megjegyzés: az **A08** és az **A09**-es sor nincs használatban.

- Ez a funkció 3 másodpercig marad bekapcsolva. Ha kiszerezne lépni belőle, a 3.2. pont alatt leírtak szerint nyomja le a  gombot.

### 18.3 RENDELLENESSÉGEK KIJELEZÉSE

**Megjegyzés:** Az újraindítást mindössze 5 egymást követő alkalommal lehet megpróbálni, ezt követően a RESET funkció kikapcsolódik, a gázkazán pedig zárlat alá kerül.

Egy újabb RESET (újraindítási) kísérletnél az alábbiak szerint járjon el:


- legalább 2 másodpercig tartsa lenyomva a  gombot;
- amikor a kazánt a **R** gomb legalább 2 másodperces lenyomva tartásával indítja újra, a kijelzőn az "OFF" (kikapcsolás) felirat jelenik meg;
- legalább 2 másodpercig tartsa lenyomva a  gombot a 3.2. pont alatt leírtaknak megfelelően.

A hibakódok és a rendellenességek ismertetését lásd a 9. fejezetben.


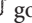

### 18.4 KIEGÉSZÍTŐ INFORMÁCIÓK

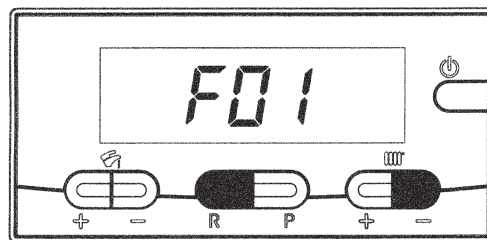
A műszaki információk teljessé tételéhez olvassa el a "SERVICE UTASÍTÁSOK" dokumentumot is.

## 19. PARAMÉTEREK BEÁLLÍTÁSA

A kazán paramétereinek a beállításához tartsa legalább 10 másodpercig együttesen lenyomva az **R** és a  gombot. A funkció bekapcsolása után a kijelzőn az "F00" jelenik meg a paraméter értékével váltakozva.

### Paraméterek beállítása

- A paraméterek görgetéséhez nyomja meg a +/-  gombokat.
- Az egyes paraméterérték állításához nyomja meg a +/-  gombokat.
- A változtatások mentéséhez nyomja meg a **P** gombot; a kijelzőn ekkor "MEM" látható.
- A funkcióból mentés nélküli kilépéshez nyomja meg a  gombot; a kijelzőn ekkor "ESC" látható.



0610\_2504

	paraméter leírásának megnevezése	Alapértelmezési érték
		240 i
F01	A gázkazán típusa 10 = zárt kamrás - 20 = atmoszférikus kamrás	20
F02	A gáz típusa 00 = földgáz (metán) - 01 = PB	00 0 01
F03	Vízrendszer 00 = átfolyó vízmelegítő 05 = külső boilerrel rendelkező készülék 08 = csak fűtés készülék	00
F04	1 programozható relé beállítása 02 = zóna berendezés (lásd a SERVICE utasításokat)	02
F05	2 programozható relé beállítása 13 = "cool" funkció külső kondicionáló berendezéshez 04 (lásd a SERVICE utasításokat)	04
F06	Külső érzékelő beállítása (lásd a SERVICE utasításokat)	00
F07...F12	Gyártói információ	00
F13	CH max. fűtési teljesítmény (0-100%)	100
F14	D.H.W. max. fűtési teljesítmény (0-100%)	100
F15	CH min. fűtési teljesítmény (0-100%)	00
F16	Maximum hőmérsékleti alapérték beállítása 00 = 85°C - 01 = 45°C	00
F17	Szivattyú továbbfutási idő (01-240 perc)	03
F18	Minimum égő szünet (perc) központi fűtési üzemmódban (00-10) -00=10 másodperc	03
F19	Gyártói információ	07
F20	Gyártói információ	--
F21	Légiósbetegség mentes funkció 00 = Kiiktatva - 01 = Aktiválva	00
F22	Gyártói információ	00
F23	Használati melegvíz maximális alapérték (H MV)	60
F24	Gyártói információ	35
F25	Víz hiány ellen védő készülék	00
F26...F29	Gyártói információ (csak olvasási paraméterek)	--
F30	Gyártói információ	10
F31	Gyártói információ	30
F34...F41	Diagnosztika (lásd a SERVICE utasításokat)	--
Utolsó paraméter	Beállítási funkció aktiválás (lásd a SERVICE utasításokat)	00

**Atenție: nu modificați valoarea parametrilor "Gyártói információ".**

## 20. ELLENŐRZŐ ÉS MŰKÖDTETŐ ESZKÖZÖK

A kazánt az Európai referencia szabványoknak teljesen megfelelően terveztük és felszereltük az alábbi eszközökkel:

- **Kémény-hőfokszabályozó természetes huzatú kazánhoz**

Ehhez az eszközhöz érzékelő van elhelyezve a füstelszívó ernyő bal oldali részén, és ez lezárja a gáz áramlását az égőhöz, ha a füstvezeték elzárul, vagy a huzat meghibásodik.

Ilyen körülmények mellett a kazán blokkolva marad, és a kijelzőn a 03E hibakód látható (lásd a 9. fejezetben).

A fő égő azonnali újragyújtásához, lásd 9. fejezet.

---

Ennek a biztonsági eszköznek a kiiktatása tilos.

---

- **Túlmelegedés biztonsági hőfokszabályozó**

A fűtési áramba helyezett érzékelőnek, ez a hőfokszabályozója megszakítja a gáz áramlását az égőhöz abban az esetben, ha a primer áramkörben lévő víz túlmelegedett. Ilyen körülmények mellett a kazán blokkolódik, és az újragyújtása csak a rendellenesség megszűntetése után lehetséges.

---

Ennek a biztonsági eszköznek a kiiktatása tilos.

---

- **Lángionizáció-érzékelő**

Az égő jobb oldalán elhelyezett lángérzékelő elektróda garantálja a biztonságos működést gázkimaradás vagy az égő hiányos égése esetén. Ilyen körülmények esetén a kazán blokkolódik.

A normál üzemi feltételek helyreállításához (RESET) lásd 9. fejezet.

- **Hidraulikus nyomásérzékelő**

Ez az eszköz (24/25. ábra - 3 jelű tétel) lehetővé teszi, hogy a fő égőt csak akkor lehessen bekapcsolni, ha a rendszer nyomása 0,5 bar feletti.

- **Szivattyú-túlfuttatás a központi fűtési áramkörhöz**

Az szivattyú elektronikusan vezérelt kiegészítő futtatása 3 percig tart (F17 - 19. fejezet), amikor a kazán központi fűtési üzemmódban van, miután az égőt a szobai hőfokszabályozó vagy más beavatkozás kikapcsolta.

- **Szivattyú-túlfuttatás a háztartási meleg víz áramkörhöz**

Az elektronikusan vezérlőrendszer a szivattyút 30 másodpercig tartja működésben a háztartási meleg víz üzemmódban, miután a D.H.W. érzékelő az égőt kikapcsolta.

- **Fagyvédő eszköz (központi fűtési és háztartásimelegvíz-rendszerek)**

A kazánok elektronikusan vezérlése tartalmaz egy "fagyvédő" funkciót a központi fűtési rendszerben, ami működésbe hozza az égőt, hogy a fűtés áramlási hőmérséklete elérje a 30 oC értéket, amikor a fűtési áramlási hőmérséklet 5 oC alá csökken.

Ez a funkció akkor van engedélyezve, amikor a kazán össze van kapcsolva az elektromos ellátással, a gázellátás be van kapcsolva, és a rendszer nyomása az előírás szerinti.

- **Vízkeringés hiánya (valószínűleg szivattyúmegszorulás)**

Ha a víz a primer áramkörben nem kering, akkor a kijelzőn a 25E hibakód látható (lásd a 9. fejezetben).

- **Szivattyúblokkolás (leragadás) elleni funkció**

Abban az esetben, ha nincs szükség fűtésre, a szivattyú automatikusan elindul, és egy percig működik a következő 24 órában.

Ez a funkció akkor működik, amikor a kazán kap áramellátást.

- **Háromutas blokkolás elleni szelep**

Abban az esetben, ha nincs szükség egy 24 órás időszakra, akkor a háromutas szelep teljes kommutálást végez.

Ez a funkció akkor működik, amikor a kazán kap áramellátást.

- **Hidraulikus biztonsági szelep (fűtési áramkör)**

Ez az eszköz 3 bar nyomásra van beállítva, és a fűtési áramkörhöz használjuk.

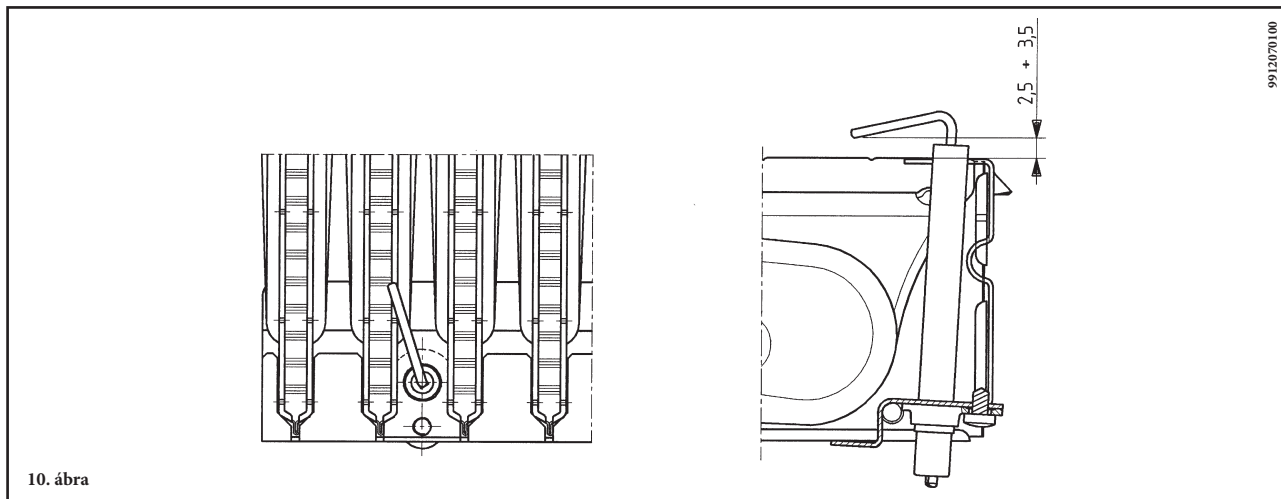
---

A biztonsági szelepet egy szifonos ürítőhöz kell csatlakoztatni. A fűtési áramkört ürítési eszközként használni szigorúan tilos.

---

**Megjegyzés:** A háztartásimelegvíz-ellátás még akkor is garantálva van, ha az NTC érzékelő (16. ábra - 4. jelű tétel) megsérült. Ebben az esetben a hőmérsékletvezérlést a kazán áramlásihőmérséklet-érzékelője látja el.

## 21. A GYÚJTÓ ÉS LÁNGÉRZÉKELŐ ELEKTÓDA ELHELYEZÉSE



## 22. AZ ÉGÉSI PARAMÉTEREK ELLENŐRZÉSE

Az égési hatások és az égéstermékek higiénikusságának működés közbeni méréséhez egy nyílást kell kialakítani a füstelvezető csövön, mely a kazántól a cső belső átmérőjének kétszeres távolságára helyezkedik el.

Ezen a lyukon keresztül az alábbi paraméterek mérésére van lehetőség:

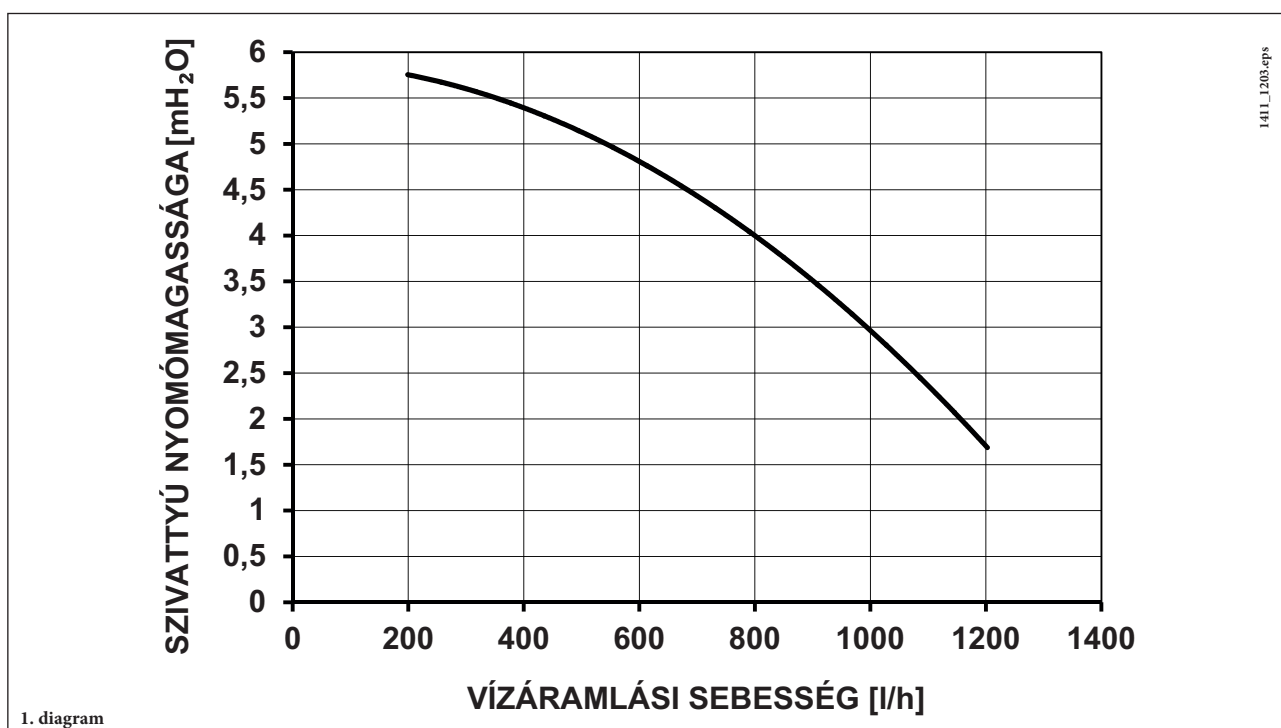
- égéstermékek hőmérséklete;
- oxigén ( $O_2$ ) vagy széndioxid ( $CO_2$ ) koncentráció;
- szénmonoxid (CO) koncentráció

Az égési levegő hőmérsékletét ahhoz a ponthoz közel kell mérni, ahol a levegő belép a kazánba.

A lyukat, amelyet annak a személynek kell készíteni, aki a rendszer üzemeltetéséért felelős az üzembe helyezéskor, le kell tömíteni oly módon, ami biztosítja az égéstermék-elvezető cső légzárását a normál üzemelés alatt.

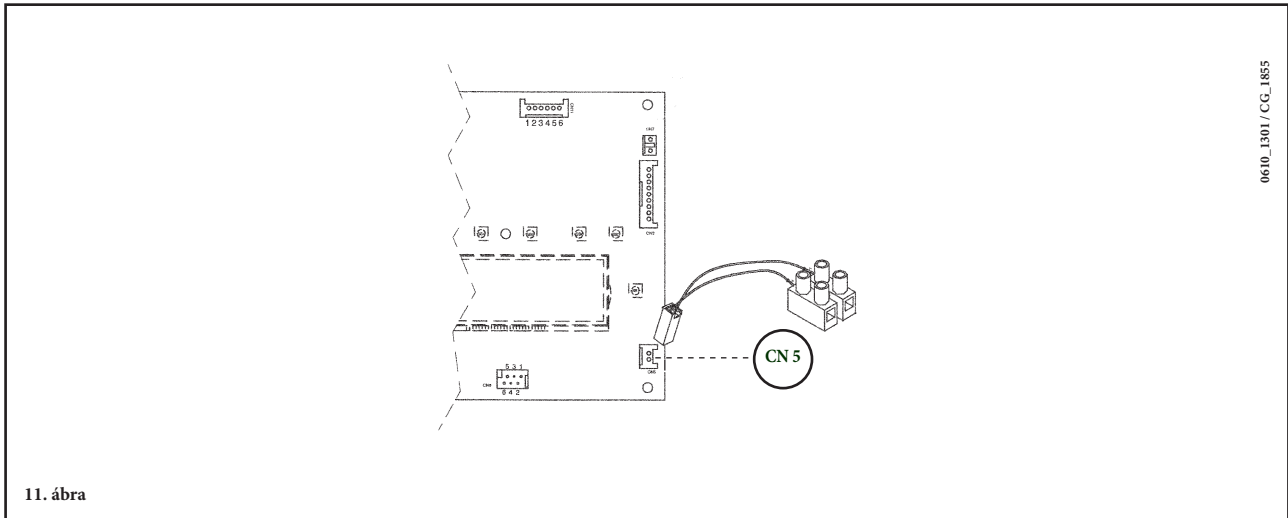
## 23. KIMENŐ / SZIVATTYÚ EMELÉSI MAGASSÁGÁNAK TELJESÍTMÉNYE


Ez egy nagy sztatikus nyomásmagasságú szivattyú, ami alkalmas akár egy- vagy kétcsöves fűtési rendszerekben való felszerelésre. A szivattyúba beépített légtelenítő szelep lehetővé teszi a fűtési rendszer gyors légtelenítését.



## 24. A KÜLSŐ MÉRŐFEJ CSATLAKOZTATÁSA

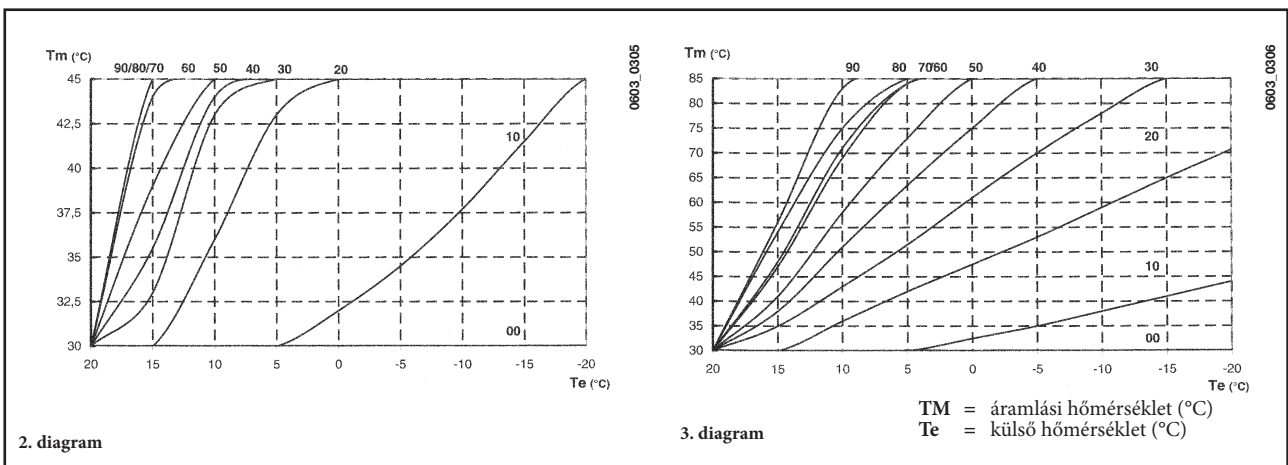
A kazán elő van készítve (tartozékként szállított) külső mérőfej csatlakoztatására.  
A csatlakoztatáshoz tekintse meg az alábbi ábrát és a mérőfejjel szállított utasításokat.



Amikor a külső mérőfej csatlakoztatva van, a fűtési áramkör hőmérsékletvezérlő eszköz szabályozza a **K REG** szétszórási együtthatót. A görbék beállításához (0...90) nyomja meg a +/-  gombokat.

**FONTOS:** a TM előremenő hőmérséklet értéke az F16 paraméter beállításától függ (19. fejezet). Ennek megfelelően a maximális beállítható hőmérséklet 85 vagy 45°C lehet.

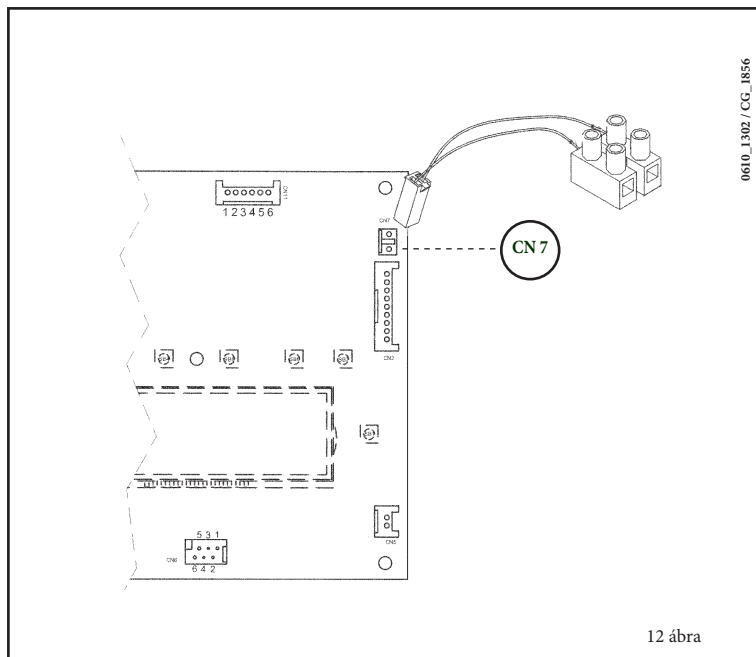
### Kt görbék



## 25. A TÁVVEZÉRLÉS ELEKTROMOS CSATLAKOZTATÁSA

### (TARTOZÉKKÉNT KERÜL LESZÁLLÍTÁSRA)

A távvezérlés nem képezi a kazánnal együtt adott készlet részét, mivel tartozékként kapható. Nyissa fel az elektronikus kártya fedelét és csatlakoztassa (a két pólusú kapcsolóval adott) kábelt a kazán elektronikus kártyájának CN7 csatlakozójába. Csatlakoztassa a távvezérlő csatlakozóvégeit a két pólusú kapcsolóhoz (12. ábra).

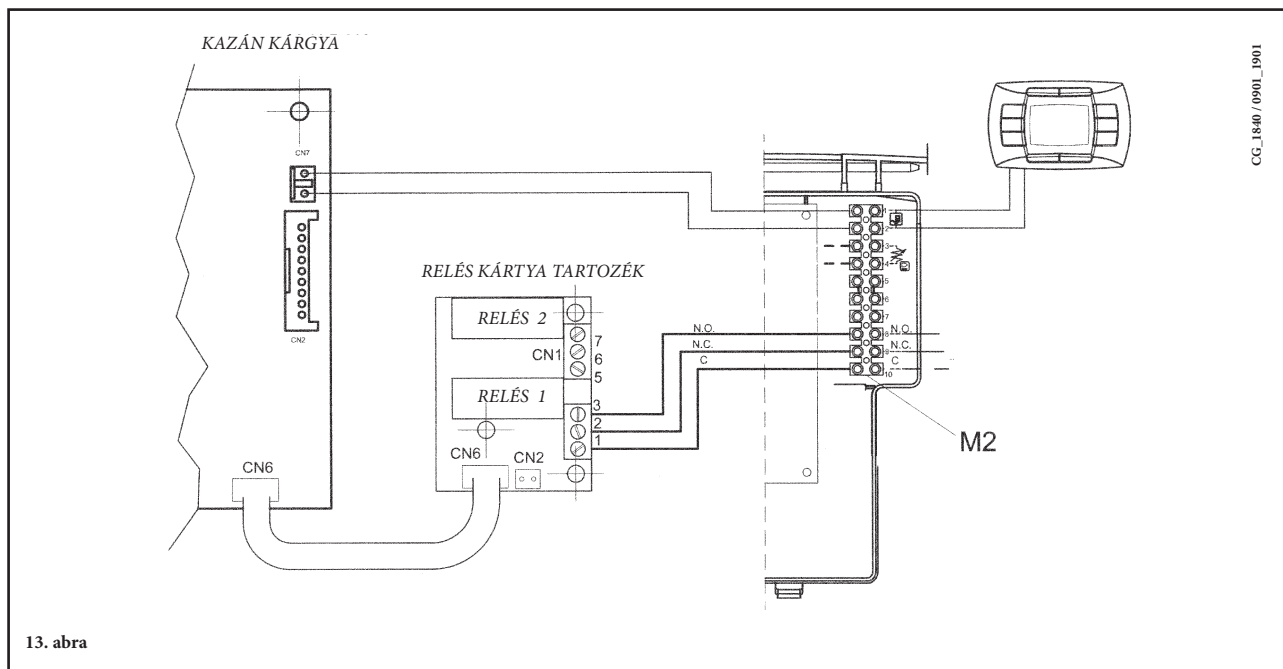




## 26. ELEKTROMOS CSATLAKOZTATÁS ZÓNÁS BERENDEZÉSHEZ

### 26.1 A RELÉS KÁRTYA CSATLAKOZTATÁSA

A relés kártya nem képezi a kazánnal együtt adott készlet részét, mivel tartozékként kapható. Csatlakoztassa a relés kártya Cn1 csatlakozójának 1-2-3 kapcsait (közös - normál esetben zárt - normál esetben nyitott) a kazán M2 kapocslelcének megfelelő 10-9-8-as kapcsaihoz (13. ábra).

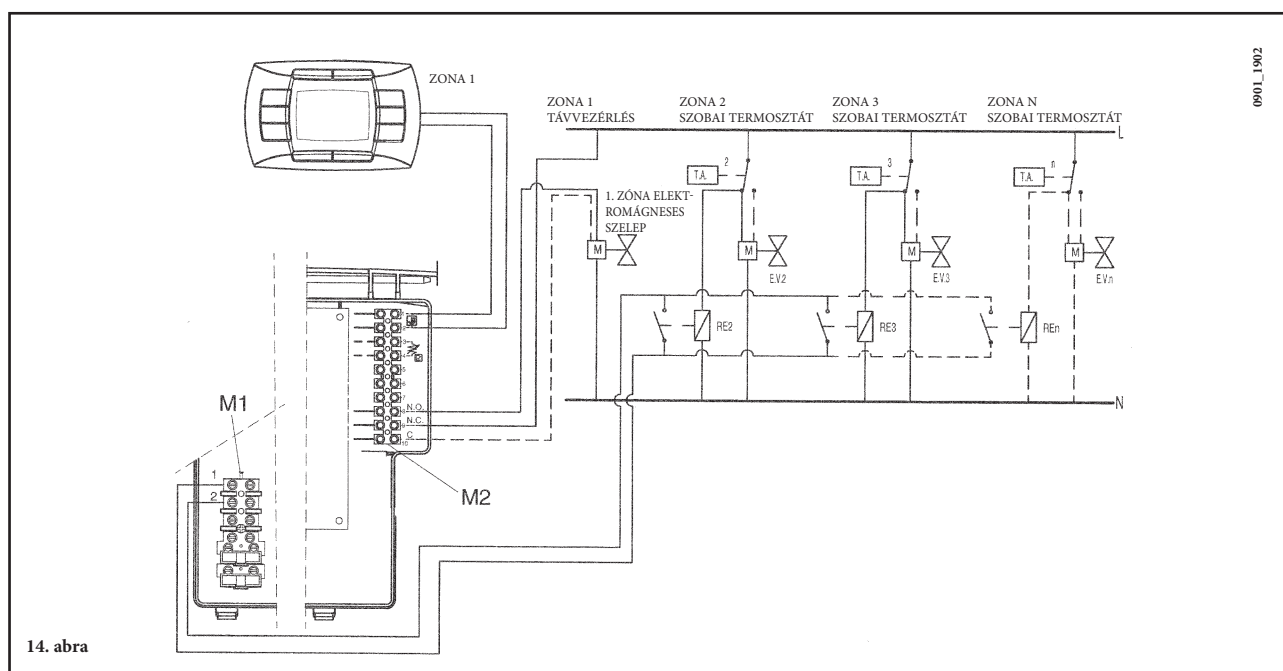


### 26.2 A ZÓNÁK CSATLAKOZTATÁSA

A távvezérlő által nem szabályozott zónák működési igényeire vonatkozó érintkezőt párhuzamosan kell csatlakoztatni és az M1 kapocslelc 1-2 "TA" kapcsaihoz kapcsolni.

A meglévő áthidalást el kell távolítani.

A távvezérlő által szabályozott zónát az 1. zóna elektromágneses szelepe vezérli, a 14. ábrán illusztráltaknak megfelelően.



## 27. A HÁLÓZATI KÖR VÍZKÖTŐL VALÓ MEGTISZTÍTÁSA

A hálózatvízkör tisztítását a víz-víz hőcserélőnek a helyéről történő kimozdítása nélkül el lehet végezni, ha azt eredetileg a (külön igényelhető) ezt a célt szolgáló és a hálózati melegvíz ki- és bemenetén elhelyezett csapokkal látták el.

A tisztítási műveleteket az alábbi módon kell végezni:

- A hálózati víz bemeneti csapját el kell zárni.
- A hálózati körből az egyik vízcsap megnyitásával eressze le a vizet
- A hálózati víz kimeneti csapját el kell zárni.
- Az elzáró szelepeken lévő dugót csavarja ki
- Vegye le a szűrőket

Ha nincs felszerelve a fent említett két csap, akkor a következő bekezdésben leírt módon le kell szerelni a víz-víz hőcserélőt, és külön ki kell tisztítani. Javasoljuk, hogy az alapot és a hálózatvízkörhöz tarozó NTC szondát is vízkömentesítse.

A hőcserélő és/vagy a hálózati kör tisztításához javasoljuk a Cillit FFW-AL vagy Benckiser HF-AL tisztítószer használatát.

## 28. A VÍZ-VÍZ HŐCSERÉLŐ SZÉTSZERELÉSE

Az inox acél lemezekből álló víz-víz hőcserélőt könnyen szét lehet szerelni egy normál csavarhúzóval, ehhez az alábbiak szerint járjon el:

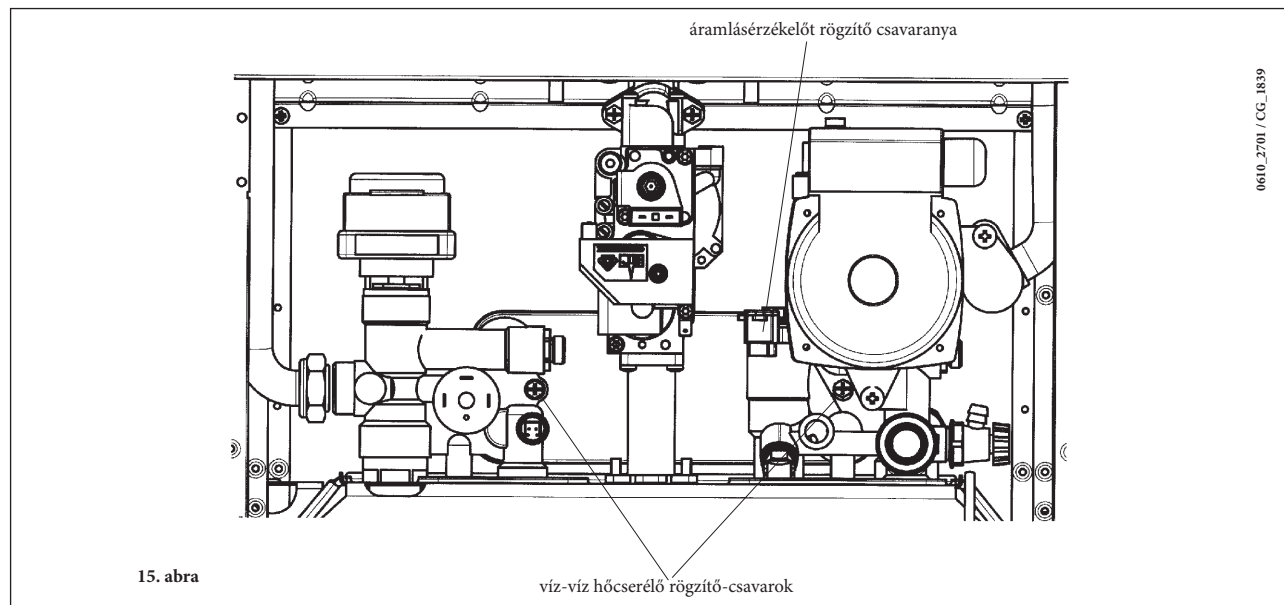
- a megfelelő leeresztő csapon keresztül engedje le a vizet a berendezésből, **lehetőleg csak a kazánra vonatkozóan**;
- engedje le a használati körben található vizet;
- csavarja le a víz-víz hőcserélőt rögzítő két szemközti csavart, és vegye le a hőcserélőt (15. ábra).

## 29. A HIDEGVÍZSZŰRŐ TISZTÍTÁSA

A kazánhoz a hidraulikus egységen található hidegvízszűrő tartozik. Tisztításnál az alábbiak szerint járjon el:

- Engedje le a használati körben található vizet;
- Az áramlásérzékelő anyacsavarját csavarja ki (15. ábra)
- Az érzékelőt és szűrőjét vegye ki a helyéről.
- Távolítsa el az esetleges szennyeződéseket.

**Fontos:** ha a hidraulikus kör "OR" gyűrűt cseréli és/vagy tisztítja, ne használjon olajat vagy zsírt a kenéséhez, hanem kizárólag a Molykote 111-et.



## 30. LESZERELÉS, ÁRTALMATLANÍTÁS ÉS ÚJRAHASZNOSÍTÁS

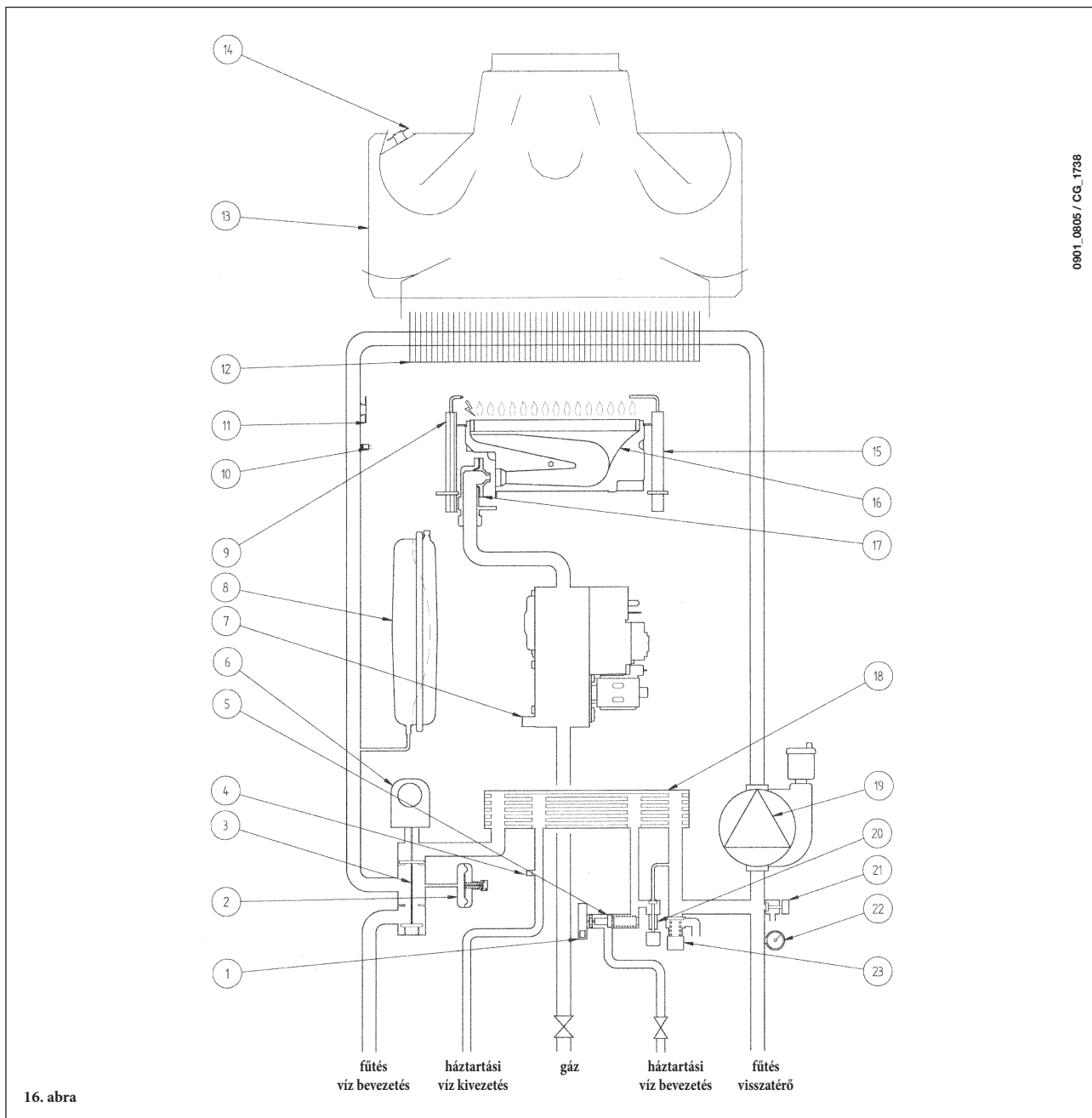
**FIGYELMEZTETÉS:** csak képzett szakemberek végezhetnek beavatkozást a készüléken, és a berendezésen

Mielőtt a készüléket leszerelné győződjön meg arról, hogy az elektromos tápellátást megszakította, a gáz bemeneti csapot elzárta és a kazán, valamint a berendezés minden csatlakozását biztonságba helyezte.

A készüléket a hatályos előírásoknak, törvényeknek és szabályozásoknak megfelelően kell ártalmatlanítani. A készüléket és tartozékait tilos a háztartási hulladékokkal együtt ártalmatlanítani.

A készülék alapanyagainak több mint 90%-a újrahasznosítható.

## 31. A KAZÁN VÁZLATRAJZA



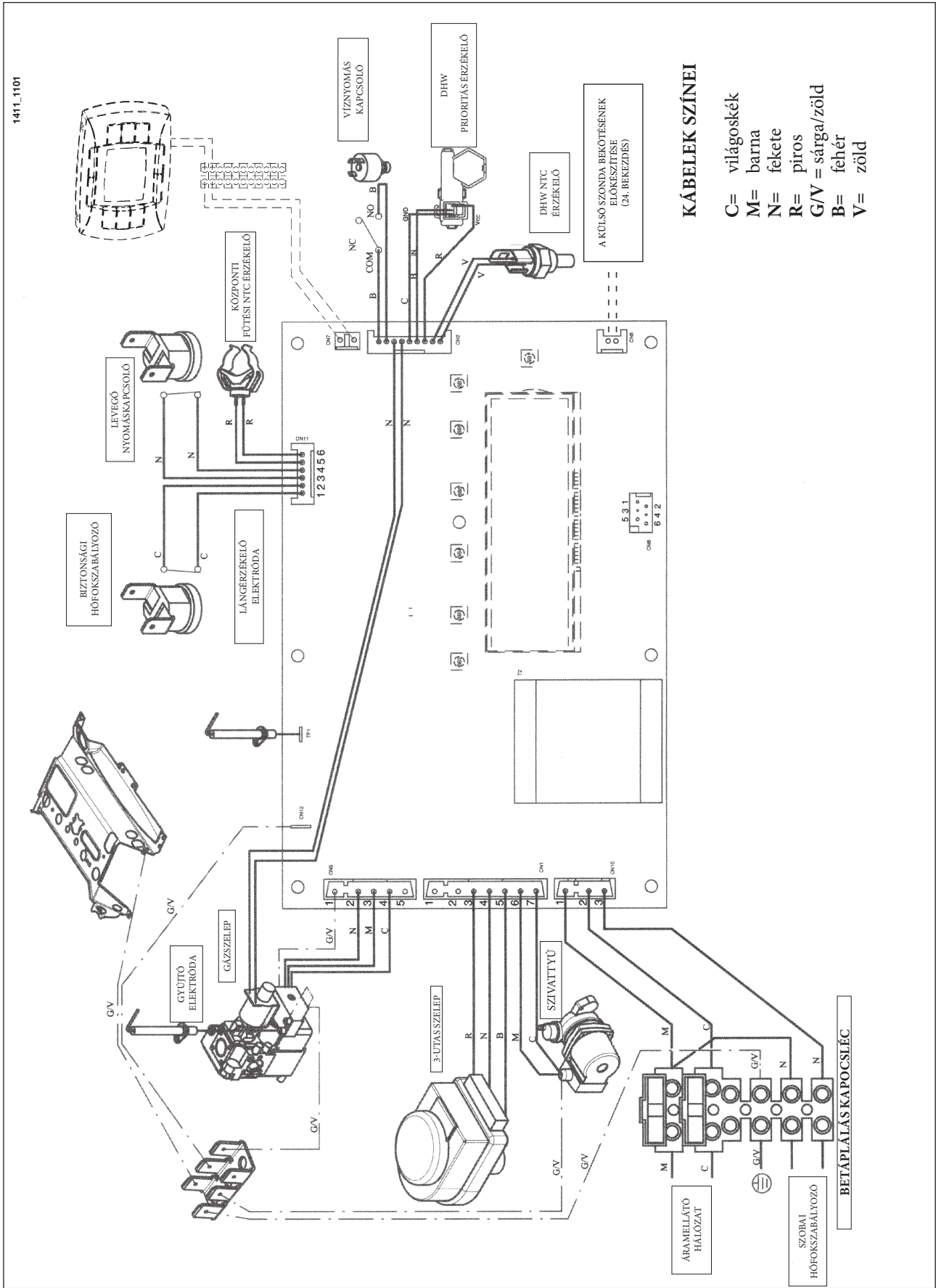
0901\_0805 / CG\_1738

### Kód:

- |  |   |
|--|---|
| 1 Meleg víz prioritás érzékelő                                 | 12 Füst-víz hőcserélő                                 |
| 2 Víznyomás kapcsoló   | 13 Füstelszívó süveg                                  |
| 3 Háromutas szelep   | 14 Kémény hőfokszabályozója                           |
| 4 Meleg víz NTC érzékelő                                       | 15 Lángérzékelő elektróda                             |
| 5 Áramlásérzékelő szűrővel és vízáramlási sebességkorlátozóval | 16 Égő  |
| 6 Háromutas szelep motorja                                     | 17 Égő fűvókák  |
| 7 Gázszelep  | 18 Meleg víz lemezes hőcserélő (automatikus kerülőút) |
| 8 Tárguló edény  | 19 Szivattyú- és levegőelválasztó                     |
| 9 Gyújtó elektróda   | 20 Rendszertöltő csap                                 |
| 10 Központi fűtési NTC érzékelő                                | 21 Kazán leürítési pont                               |
| 11 Túlmelegedés biztonsági hőfokszabályozó                     | 22 Nyomásmérő   |
|  | 23 Túlnyomáscsökkentő szelep                          |

# 32. ILLUSZTRÁLT HUZALOZÁSI RAJZ

1411\_1101



## KÁBELEK SZÍNEI

- C= világoskék
- M= barna
- N= fekete
- R= piros
- G/V = sárga/zöld
- B= fehér
- V= zöld

## 33. MŰSZAKI ADATOK

Model LUNA 3+		240 i	
Kategória		II <sub>2H3P</sub>	
Maximum hőbevitel	kW	26,3	
Csökkentett hőbevitel	kW	10,6	
Maximum hőteljesítmény	kW	24	
	kcal/h	20.600	
Csökkentett hőteljesítmény	kW	9,3	
	kcal/h	8.000	
Központi fűtési rendszer maximum nyomás	bar	3	
Tágulódény-kapacitás	l	8	
Tágulódény-nyomás	bar	0,5	
DHW rendszer maximum nyomás	bar	8	
DHW rendszer minimum dinamikus	bar	0,15	
DHW rendszer minimum teljesítmény	l/min	2,0	
DHW termelés $\Delta T=25$ °C esetén	l/min	13,7	
DHW termelés $\Delta T=35$ °C esetén	l/min	9,8	
Specifikus teljesítmény (*)	l/min	10,7	
Típus	—	B <sub>11BS</sub>	
Elszívó cső átmérője	mm	120	
Max. füst tömegáramlási sebesség (G20)	kg/s	0,019	
Min. füst tömegáramlási sebesség (G20)	kg/s	0,017	
Max. füst hőmérséklet	°C	110	
Min. füst hőmérséklet	°C	85	
A használt gáz típusa	—	G20-G25.1-G31	
Földgáz tápnyomás (G20) - (G25.1)	mbar	25	
Propángáz tápnyomás 3P (G31)	mbar	37	
Tápfeszültség	V	230	
Hálózati frekvencia	Hz	50	
Teljesítményfelvétel	W	54	
Nettó súly	kg	33	
Méretek	magasság	mm	763
	szélesség	mm	450
	mélység	mm	345
Védelmi korlát nedvesség és vízzzivárgás ellen (**)	—	IP X5D	

(\*) EN 625 szabvány szerint

(\*\*) EN 60529 szabvány szerint

## 34. MŰSZAKI PARAMÉTEREI

<b>BAXI LUNA3+</b>			<b>240i</b>
Kondenzációs kazán			Nem
Alacsony hőmérsékletű kazán <sup>(1)</sup>			Nem
B1 típusú kazán			Igen
Kapcsolt helyiségfűtő berendezés			Nem
Kombinált fűtőberendezés			Igen
Névleges hőteljesítmény	Prated	kW	24
A magas hőmérsékleten üzemelő berendezés névleges hőteljesítményéből hasznosítható hőteljesítmény <sup>(2)</sup>	P <sub>4</sub>	kW	24.0
Az alacsony hőmérsékleten üzemelő berendezés névleges hőteljesítményének 30%-ánál hasznosítható hőteljesítmény <sup>(1)</sup>	P <sub>1</sub>	kW	7.1
Szezonális helyiségfűtési hatásfok	η <sub>s</sub>	%	77
Hatásfok a magas hőmérsékleten üzemelő berendezés névleges hőteljesítményénél <sup>(2)</sup>	η <sub>4</sub>	%	82.2
Hatásfok a magas hőmérsékleten üzemelő berendezés névleges hőteljesítményének 30%-ánál <sup>(1)</sup>	η <sub>1</sub>	%	81.4
Villamosgédenergia-fogyasztás			
Teljes terhelés	elmax	kW	0.020
Részterhelés	elmin	kW	0.020
Készenléti üzemmód	P <sub>SB</sub>	kW	0.003
Egyéb elemek			
Készenléti hőveszteség	P <sub>stby</sub>	kW	0.183
A gyújtóegő energiafogyasztása	P <sub>ign</sub>	kW	0.000
Éves energiafogyasztás	Q <sub>HE</sub>	GJ	
Hangteljesítményszint, beltéri	L <sub>WA</sub>	dB	48
Nitrogén-oxid-kibocsátás	NO <sub>X</sub>	mg/kWh	126
Használati melegvíz paraméterei			
Névleges terhelési profil			XL
Napi villamosenergia-fogyasztás	Q <sub>elec</sub>	kWh	0.160
Éves villamosenergia-fogyasztás	AEC	kWh	35
Vízmelegítési hatásfok	η <sub>wh</sub>	%	75
Napi tüzelőanyag-fogyasztás	Q <sub>fuel</sub>	kWh	26.890
Éves tüzelőanyag-fogyasztás	AFC	GJ	20
<p>(1) Az alacsony hőmérséklet kondenzációs kazánok esetében 30 °C-os, alacsony hőmérsékletű kazánok esetében 37 °C-os, egyéb fűtőberendezések esetében pedig 50 °C-os visszatérő hőmérsékletet jelent (a fűtőberendezés kimenetén).</p> <p>(2) A magas hőmérséklet jelentése, hogy a visszatérő hőmérséklet 60 °C a fűtőberendezés bemenetén, az előremenő hőmérséklet pedig 80 °C a fűtőberendezés kimenetén.</p>			

## 35. TERMÉKISMERTETŐ ADATLAPJA

<b>BAXI LUNA3+</b>		<b>240i</b>
Helyiségfűtés - Hőmérsékleti alkalmazás		Közepes
Vízmelegítés - Névleges terhelési profil		XL
Szezonális helyiségfűtési energiahatékonysági osztály		<b>C</b>
Vízmelegítési energiahatékonysági osztály:		<b>B</b>
Névleges hőteljesítmény (Prated vagy P <sub>sup</sub> )	kW	24
Helyiségfűtés - Éves energiafogyasztás	GJ	
Vízmelegítés - Éves energiafogyasztás	kWh <sup>(1)</sup>	35
	GJ <sup>(2)</sup>	20
Szezonális helyiségfűtési hatásfok	%	77
Vízmelegítési hatásfok	%	75
Hangteljesítményszint (L <sub>WA</sub> ), beltéri	dB	48
(1) Villamosenergia		
(2) Tüzelőanyag		

Vážený zákazník,

naše společnost se domnívá, že náš nový výrobek uspokojí všechny Vaše požadavky. Koupě našeho výrobku je zárukou splnění všech Vašich očekávání: tzn. dobré fungování a jednoduché racionální použití.

Žádáme Vás, abyste tento návod neodkládal, ale naopak ho pozorně přečetl, obsahuje užitečné informace pro správnou a účinnou údržbu Vašeho výrobku.

Naše společnost prohlašuje, že tyto výrobky jsou osazeny označením **CE** v souladu se základními požadavky následujících směrnic Evropského parlamentu a Rady:

- Směrnice **2009/142/ES** o spotřebičích plyných paliv
- Směrnice o elektromagnetické kompatibilitě **2004/108/ES**
- Směrnice **2006/95/ES** týkající se elektrických zařízení určených pro používání v určitých mezích napětí
- Směrnice **2009/125/ES** ekodesign
- Nařízení (EU) č. **813/2013 - 811/2013**



Naše společnost si z důvodu neustálého zlepšování svých výrobků vyhrazuje právo modifikovat kdykoli a bez předchozího upozornění údaje uvedené v této dokumentaci. Tato dokumentace má pouze informativní charakter a nesmí být použita jako smlouva ve vztahu k třetím osobám.

**Zařízení mohou používat děti starší než 8 let a osoby s omezenými fyzickými, smyslovými nebo duševními schopnostmi, anebo nezkušené a neznalé osoby za předpokladu, že jsou pod dohledem anebo byly poučeny o bezpečném použití zařízení a pochopily nebezpečí, která vyplývají z jeho použití. Děti se nesmí se zařízením hrát. Čištění a údržbu, jejichž provádění musí zajišťovat uživatel, nesmí provádět děti bez dohledu.**



**BAXI S.p.A.**, vedoucí evropská společnost ve výrobě plynových kotlů a topných systémů vysoké technologie vlastní certifikát CSQ pro systémy řízení kvality (ISO 9001), na životní prostředí (ISO 14001), na zdraví a bezpečí (OHSAS 18001). Tento fakt potvrzuje, že Baxi S.p.A. sledává jako vlastní strategický plán ochranu životního prostředí, spolehlivost a kvalitu vlastních výrobků, zdraví a bezpečnost svých zaměstnanců. Společnost prostřednictvím vlastní organizace je nepřetržitě zaměstnaná uskutečňováním a zlepšováním těchto aspektů pro spokojenost svých klientů.





# OBSAH

## INSTRUKCE PRO UŽIVATELE

1. Upozornění před instalací	82
2. Upozornění před uvedením do provozu	82
3. Uvedení kotle do provozu	83
4. Nastavení teploty vody topení a TUV	84
5. Provozní kontroly	85
6. Vypnutí kotle	85
7. Výměna plynu	85
8. Dlouhodobé nepoužívání systému. Ochrana proti zamrznutí.	85
9. Kontrolky - zásahy bezpečnostního systému	86
10. Pokyny pro řádnou údržbu	86

## POKYNY PRO INSTALATÉRY

11. Všeobecná upozornění	87
12. Upozornění před instalací	87
13. Instalace kotle	88
14. Rozměry kotle	88
15. Elektrické připojení	89
16. Připojení prostorového termostatu	90
17. Způsob změny plynu	90
18. Zobrazení informací	91
19. Nastavení parametrů	92
20. Regulační a bezpečnostní prvky	94
21. Umístění zapalovací elektrody a kontrola plamene	95
22. Kontrola parametrů spalování	95
23. Údaje o průtoku vody/výtlačné výšce na výstupu kotle	95
24. Připojení vnější sondy	96
25. Elektrické připojení dálkového ovládání	97
26. Elektrické připojení k zónovému systému	98
27. Čištění vodního kamene v okruhu TUV	99
28. Demontáž sekundárního výměníku	99
29. Čištění filtru studené vody	99
30. Odinstalování, likvidace a recyklace	99
31. Funkční schéma okruhů	100
32. Schéma připojení konektorů	101
33. Technické údaje	102
34. Technické parametry	103
35. Informační list výrobku	104

# 1. UPOZORNĚNÍ PŘED INSTALACÍ

Tento kotel s přirozeným tahem má být připojen pouze ke kouřovodu společnému pro více bytových jednotek ve stávajících budovách, který odvádí zplodiny spalování z místnosti s kotlem. Tento kotel nasává spalovací vzduch přímo z místnosti a je vybaven komínovou klapkou. Jakémukoli jinému použití tohoto kotle je nutno se vzhledem k jeho nižší účinnosti vyvarovat, neboť by vedlo k vyšší spotřebě energie a vyšším provozním nákladům.

Tento kotel slouží k ohřevu vody na teplotu nižší než je teplota varu při atmosférickém tlaku. V závislosti na provedení a výkonu musí být kotel připojen na systém vytápění a vybrané modely k rozvodné síti TUV.

Před samotným připojením kotle, které musí být provedeno vyškoleným technikem, je nutno vykonat následující:

- a) Důkladně vyčistit všechny trubky systému, aby byly odstraněny případné nečistoty.
- b) Zkontrolovat, zda stav seřízení kotle (druh paliva a jeho připojovací přetlak), uvedený na výrobním štítku nebo na doplňkovém výrobním štítku odpovídá místním připojovacím podmínkám.
- c) Prověření, zda má kotel pevný odtah spalin vně budovy, který má větší průměr než hrdlo nástavce.
- d) Zkontrolujte, zda má komín dostatečný tah, zda nemá zúžení a nejsoutam.
- e) Spotřebiče s odtahem spalin do komína nesmějí být umístěny v místnostech, kde by mohl vzniknout podtlak vlivem sacích ventilátorů, popř. krbů.  
V každém případě musí být zajištěn dostatečný přívod vzduchu pro spalování dle platných norem.

# 2. UPOZORNĚNÍ PŘED UVEDENÍM DO PROVOZU

První spuštění kotle musí být provedeno autorizovaným technickým servisem. Pracovníci servisu prověří, že:

- a) údaje na výrobním štítku odpovídají údajům napájecí sítě (elektrické, vodovodní, plynové)
- b) instalace odpovídá platným normám, jejichž výňatek uvádíme v technickém návodu pro instalatéry.
- c) bylo řádně provedeno elektrické zapojení do sítě a uzemnění.

Jednotlivá autorizovaná servisní místa jsou uvedena v příloženém seznamu.

V případě, že výše uvedené není dodrženo, ztrácí záruka platnost.

Před uvedením kotle do provozu odstraňte ochrannou fólii, ale nepoužívejte k tomu ostré nástroje nebo drsné materiály, které by mohly poškodit lak.

*Zařízení není určeno k používání fyzicky nebo duševně slabších, nezkušených a neznalých lidí (včetně dětí) nebo jen prostřednictvím odpovědné osoby, dozoru nebo instrukcí o používání zařízení.*

### 3. UVEDENÍ KOTLE DO PROVOZU

Pro správné spuštění postupujte následovně:


- Připojte kotel k elektrické síti;
- Otevřete plynový kohout;
- Stiskněte tlačítko  (cca 2 sekundy) pro nastavení režimu provozu kotle, viz kapitola 3.2.

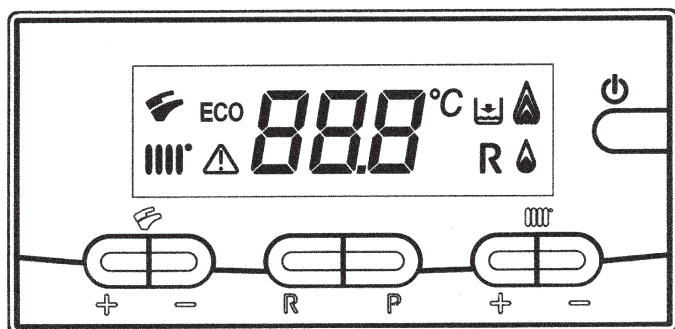
**POZ:** nastavíte-li režim léto , kotel bude v provozu pouze při odběrech TUV.

- V případě, že chcete nastavit požadovanou teplotu jak pro vytápění tak pro TUV, stiskněte příslušná tlačítka +/-, dle popisu v kapitole 4




#### UPOZORNĚNÍ

V případě prvního spuštění se může stát, že, dokud se nevypustí vzduch z plynového potrubí, nezapálí se hořák a kotel se zablokuje.










V tomto případě doporučujeme opakovat zapalování (stisknutím alespoň na 2 sekundy tlačítka RESET (  ) do té doby, než se plyn nedostane k hořáku.



#### LEGENDA SYMBOLŮ NA DISPLEJI:

	Aktivace provozu topení
	Aktivace provozu TUV
	Zapálení hořáku – obrázek 2 (výkon 0 - 25%)
	Modulace plamene – obrázek 2 (3 úrovně výkonu)
	Porucha
	RESET
	Nedostatek vody (Nízký přetlak v systému)
	Numerická signalizace (Teplota, kód poruchy atd.)
	Provoz v režimu ECO

#### LEGENDA TLAČÍTEK:

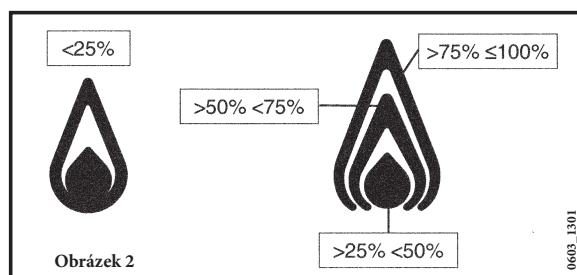
			nastavení teploty TUV (°C)
			nastavení teploty topení (°C)
			RESET (obnovení chodu kotle)
			ECO - COMFORT
			tlačítko MODE (viz kapitola 3.2)

Obrázek 1

**V případě připojení dálkového ovládání, dodávaného na objednávku jako příslušenství, se všechna nastavení kotle provádí pomocí tohoto ovládání. Viz návod dodávaný v balení příslušenství.**

### 3.1 VÝZNAM SYMBOLU


Během provozu kotle mohou být na displeji dálkového ovládání zobrazeny 4 různé úrovně výkonu podle stupně modulace kotle, viz obr. 2:



## 3.2 POPIS TLAČÍTKA (Léto – Zima – Pouze topení – Vypnuto)



Stisknutím tohoto tlačítka lze nastavit následující provozní režimy kotle:

- LÉTO
- ZIMA
- POUZE TOPENÍ
- VYPNUTO (OFF)

V režimu **LÉTO** je na displeji zobrazen symbol . Kotel pracuje pouze v režimu TUV, vytápění **NENÍ** v provozu (funkce proti zamrznutí je v provozu).

V režimu **ZIMA** jsou na displeji zobrazeny symboly  . Kotel pracuje jak v režimu TUV, tak v režimu vytápění (funkce proti zamrznutí je v provozu).

V režimu **POUZE VYTÁPĚNÍ** je na displeji zobrazen symbol . Kotel pracuje pouze v režimu vytápění (funkce proti zamrznutí je v provozu).

Zvolíte-li režim **VYPNUTO**, na displeji se nezobrazuje žádný ze symbolů  . V tomto režimu je aktivní pouze funkce proti zamrznutí.

## 4. NASTAVENÍ TEPLoty VODY TOPENÍ A TUV

Nastavení teploty vody na vstupu do topení  a teploty v TUV , se provádí stisknutím příslušných tlačítek +/- (obrázek 1). Zapálení hořáku se zobrazuje na displeji ovládacího panelu symbolem .

### TOPENÍ

Systém musí být vybaven prostorovým termostatem pro kontrolu teploty v místnostech.

Během provozu kotle v topení se na displeji (obrázek 1) zobrazuje blikající symbol  a teplota (°C) na vstupu do topení.

### TUV

Během provozu kotle v režimu TUV se na displeji (obrázek 1) zobrazuje blikající symbol  a teplota (°C) na vstupu do zásobníku.

Stisknutím tlačítka P je možné nastavit dvě různé teploty TUV: **ECO** a **COMFORT**

Pro změnu teploty postupujte následovně:

### ECO

Stiskněte tlačítko **P**, na displeji se zobrazí nápis “eco”. Stisknutím tlačítek +/-  nastavíte požadovanou teplotu.

### COMFORT

Stiskněte tlačítko **P**, na displeji se zobrazí pouze teplota, kterou chcete nastavit. Požadovanou teplotu zvolíte stisknutím tlačítek +/- .

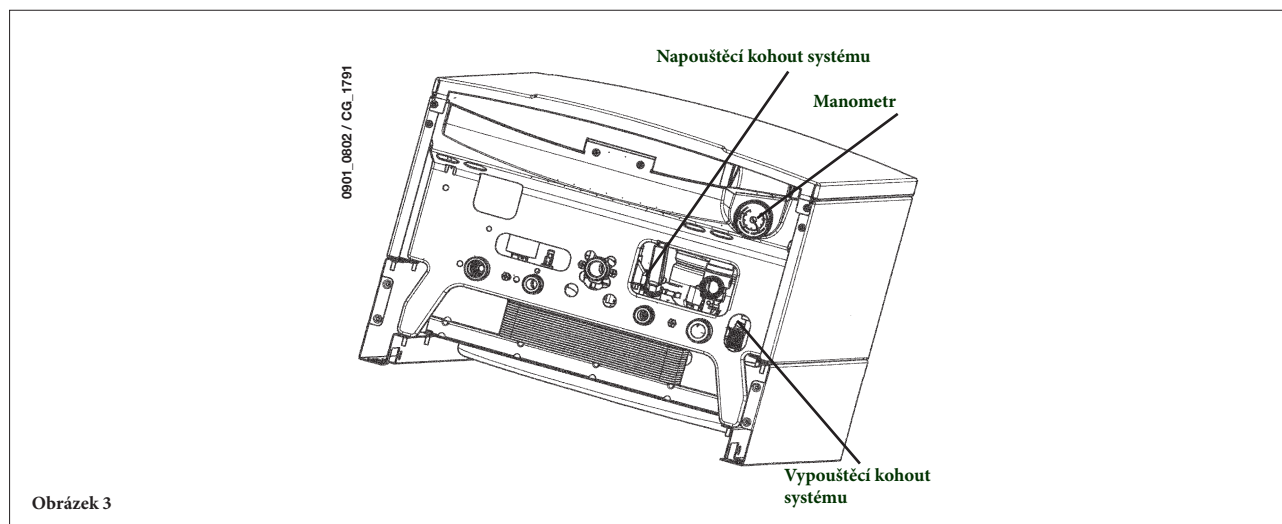
**POZNÁMKA:** *v případě, že je ke kotli připojen zásobník, se v průběhu provozu kotle v režimu TUV zobrazuje na displeji symbol  a teplota (°C) na výstupu do zásobníku.*

## 5. PROVOZNÍ KONTROLY

Kotel je nedílnou součástí topného systému. Přestože je kotel v max. míře vybaven kontrolními a bezpečnostními elementy, je třeba pravidelně kontrolovat (alespoň 1-krát týdně), zda neuniká voda z kotle nebo z topného systému. Tlakoměr na panelu kotle musí ukazovat hodnoty stanovené v projektu vytápění – min. 0,8 baru. V případě nižší hodnoty je nutné doplnit topnou vodu na hodnotu předepsanou projektem, ale vždy jen tehdy, má-li voda v celém topném systému teplotu asi 20°C. V průběhu vypouštění musí být kotel v režimu "OFF" (stisknete tlačítko (☺) - obrázek 1).

**POZNÁMKA:** Kotel je vybaven tlakovým spínačem, který v případě nedostatku vody zablokuje provoz.

Při častějším poklesu tlaku topné vody doporučujeme zavolat autorizovaný servis.



## 6. VYPNUTÍ KOTLE

Chcete-li kotel vypnout, přerušte přívod elektrického proudu do kotle. V případě, že je kotel v režimu "OFF" (kapitola 3.2), elektrické obvody kotle zůstávají pod elektrickým napětím a je aktivní funkce proti zamrznutí (kapitola 8).

## 7. VÝMĚNA PLYNU

Kotle mohou být provozovány jak na zemní plyn (metan), tak na propan nebo butan (propan – butan) - LPG. V případě výměny plynu se obraťte na autorizovaný technický servis.

## 8. DLOUHODOBÉ NEPOUŽÍVÁNÍ SYSTÉMU. OCHRANA PROTI ZAMRZNUTÍ

Pokud možno nevy pouštějte vodu z celého systému vytápění, protože častá výměna vody způsobuje zbytečné a škodlivé usazování vodního kamene uvnitř kotle a topných těles. V případě, že nebudete topný systém během zimy používat a v případě nebezpečí mrazu, doporučujeme smíchat vodu v systému s vhodnými nemrznoucími směsmi určenými k tomuto účelu (např. polypropylénový glykol spolu s prostředky zabraňujícími usazování kotelního kamene a korozi).

Elektronické ovládání kotle je opatřeno funkcí proti zamrznutí v okruhu vytápění. Ta v případě, že teplota na výstupu do systému klesne pod 5°C uvede do provozu hořák, který pracuje až do doby, kdy teplota vody dosáhne 30°C.

Tato funkce je v provozu pokud:

- \* je kotel elektricky napájen;
- \* je připojen plyn;
- \* je v systému předepsaný tlak vody;
- \* kotel není zablokovaný.

## 9. SIGNALIZACE – ZÁSAHY BEZPEČNOSTNÍHO SYSTÉMU

Poruchy se zobrazují na displeji a každá je označena kódem (př. E01).

Poruchy, které může resetovat uživatel, jsou označeny symbolem **R** (obrázek 4).

Poruchy, které nemohou být resetovány uživatelem jsou označeny symbolem **⚠** (obrázek 4.1).

Pokud chcete kotel RESETOVAT, stiskněte alespoň na 2 sekundy tlačítko **R**.



ZOBRAZOVANÝ KÓD	PORUCHA	ZÁSAH
E01	Neproběhlo zapálení hořáku	Stiskněte tlačítko <b>R</b> . V případě, že se bude porucha opakovat, kontaktujte autorizovaný servis.
E02	Zásah bezpečnostního termostatu	Stiskněte tlačítko <b>R</b> . V případě, že se bude porucha opakovat, kontaktujte autorizovaný servis.
E03	Zásah termostatu spalín	Kontaktujte autorizovaný servis.
E04	Zablokování z důvodu častého zhasínání plamene	Kontaktujte autorizovaný servis.
E05	Poškozená sonda na výstupu do topení	Kontaktujte autorizovaný servis.
E06	Poškozená sonda TUV	Kontaktujte autorizovaný servis.
E10	Neproběhlo sepnutí tlakového spínače	Ověřte, zda je v systému předepsaný tlak. Viz kapitola 5. Pokud porucha trvá, kontaktujte autorizovaný servis.
E25	Bezpečnostní zásah z důvodu zablokování čerpadla	Kontaktujte autorizovaný servis.
E35	Porucha plamene	Stiskněte tlačítko <b>R</b> . V případě, že se bude porucha opakovat, kontaktujte autorizovaný servis.
E53	Zásah manostatu	Kontaktujte autorizovaný servis.
E80	Vnitřní chyba klimatického regulátoru	Kontaktujte autorizovaný servis.
E98	Vnitřní chyba desky	Kontaktujte autorizovaný servis.
E99	Vnitřní chyba desky	Kontaktujte autorizovaný servis.

## 10. POKYNY PO ŘÁDNOU ÚDRŽBU

Aby byl zaručen bezchybný provoz a bezpečnost kotle je nezbytné na konci každé sezóny zajistit jeho prohlídku autorizovaným technickým servisem.

Pečlivá údržba kotle umožňuje i úsporu nákladů na provoz celého systému.

Čištění povrchu kotle nikdy neprovádějte pomocí brusných, agresivních a/nebo snadno hořlavých prostředků (např. benzín, alkohol, atd.). V průběhu čištění nesmí být kotel v provozu (viz kapitola 6 „vypnutí kotle“).

## 11. VŠEOBECNÁ UPOZORNĚNÍ

Následující pokyny a poznámky jsou určeny pro instalatéry, kterým umožní bezchybnou instalaci. Pokyny týkající se spuštění a provozu kotle jsou obsaženy v té části návodu, která je určena uživateli.

Instalaci kotle smí provádět pouze firma odborně způsobilá dle příslušných českých zákonů, norem a předpisů.

Kromě výše uvedeného je nutné dodržovat následující:

- Kotel může být používán s jakýmkoli typem konvektoru, radiátoru, či termokonvektoru s jedno či dvou trubkovým napájením. Návrh a výpočet topného systému provádí projektant na základě grafu průtoku vody/výtlačné výšky na výstupu z kotle (kapitola 23), s přihlédnutím na ostatní součásti topné soustavy (např. čerpadla, armatury, tělesa atd.)
- Části balení (plastové sáčky, polystyrén, atd.) nesmí být ponechány v dosahu dětí, neboť jsou potencionálním zdrojem nebezpečí.
- První spuštění kotle musí být provedeno autorizovaným technickým servisem.

Jednotlivá autorizovaná servisní místa jsou uvedena v příloženém seznamu.

V případě, že výše uvedené nebude respektováno, ztrácí záruční list platnost.

## 12. UPOZORNĚNÍ PŘED INSTALACÍ

Tento kotel s přirozeným tahem má být připojen pouze ke kouřovodu společnému pro více bytových jednotek ve stávajících budovách, který odvádí zplodiny spalování z místnosti s kotlem. Tento kotel nasává spalovací vzduch přímo z místnosti a je vybaven komínovou klapkou. Jakémukoli jinému použití tohoto kotle je nutno se vzhledem k jeho nižší účinnosti vyvarovat, neboť by vedlo k vyšší spotřebě energie a vyšším provozním nákladům.

Tento kotel slouží k ohřívání vody na teplotu nižší než je bod varu při atmosférickém tlaku. Kotel musí být v závislosti na provedení a výkonu připojen na systém vytápění a k rozvodné síti TUV.

Před samotným připojením kotle je nutné zajistit:

- a) kontrolu, zda stav seřízení kotle (druh paliva a jeho připojovací přetlak), uvedený na výrobním štítku nebo na doplňkovém výrobním štítku, odpovídá místním připojovacím podmínkám.
- b) Prověření, zda má kotel pevný odtah spalin vně budovy, který má větší průměr než hrdlo nástavce.
- c) Zkontrolujte, zda má komín dostatečný tah, zda nemá zúžení a nejsoutam.
- d) Spotřebiče s odtahem spalin do komína nesmějí být umístěny v místnostech, kde by mohl vzniknout podtlak vlivem sacích ventilátorů, popř. krbů.  
V každém případě musí být zajištěn dostatečný přívod vzduchu pro spalování dle platných norem.

Aby byl zajištěn bezchybný provoz a záruka zařízení, je nutné dodržet následující pokyny:

### 1. Okruh TUV:

- 1.1. pokud tvrdost vody překročí hodnotu 20 °F (1 °F = 10 mg uhličitánu vápenatého na litr vody) je povinná instalace dávkovače polyfosfátů nebo systému se stejným účinkem, který odpovídá platným normám.
- 1.2. Po instalaci kotle a před jeho spuštěním do provozu je nutné systém důkladně vyčistit.
- 1.3. materiály použité pro okruh UV jsou v souladu se smernicí 98/83/CE.

### 2. Okruh vytápění

#### 2.1. Nový systém

Před instalací kotle musí být systém důkladně vyčištěn od zbytků nečistot po řezání závitů, svařování a případných zbytků ředidel a pájecích past. Pro čištění použijte vhodné prostředky běžně dostupné na trhu (např. SENTINEL X300 nebo X400).

#### 2.2. starší systém:

Před instalací kotle musí být systém dokonale vyčištěn od kalu a kontaminovaných látek. Pro čištění použijte vhodné prostředky běžně dostupné na trhu (viz bod 2.1).

Použití nevhodných – příliš kyselých nebo zásaditých – prostředků může poškodit použité materiály otopné soustavy (kovy, plasty a gumová těsnění).

Kotel a celá topná soustava se napouští čistou, chemicky neagresivní měkkou vodou. V případě vyšší tvrdosti dostupné vody doporučujeme použít vhodnou přípravku na úpravu vody pro topné systémy opatřené čerpadlem (např. INHICOR T). Použití těchto přípravků je nutné konzultovat i s ostatními dodavateli součástí otopné soustavy, jako jsou např. radiátory, rozvody a armatury.

Připomínáme, že usazeniny v topném systému způsobují funkční problémy v provozu kotle (např. přehřívání a hlučnost výměníku).

## UPOZORNĚNÍ

v případě připojení kombinovaného modelu k solárnímu systému, nesmí teplota TUV na vstupu do kotle překročit následující hodnoty:

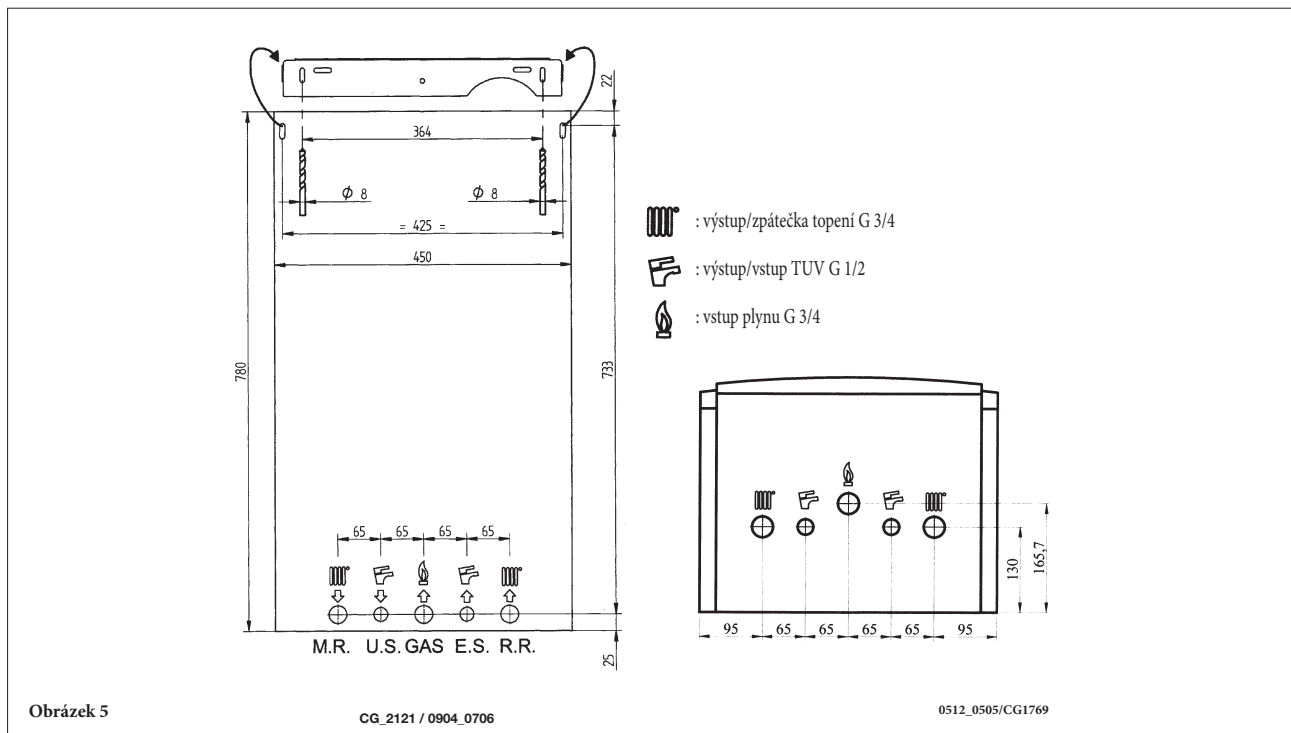
- 60°C s omezovačem průtoku
- 70°C bez omezovačem průtoku

## 13. INSTALACE KOTLE

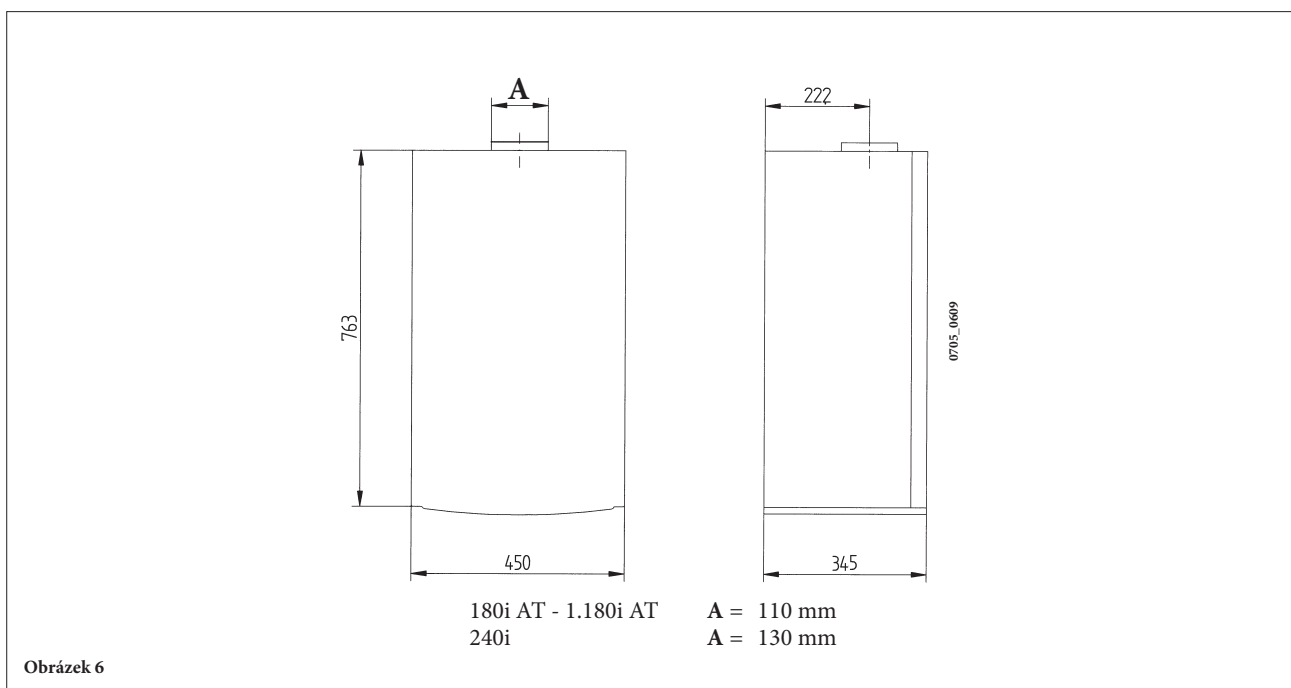
Po stanovení přesného umístění kotle, upevněte na zeď šablonu. Při instalaci postupujte od připojení vody a plynu, které se nachází na spodní části šablony.

Doporučujeme nainstalovat na okruh vytápění dva uzavírací kohouty (na výstupu a na vstupu) G3/4, dodávané na objednávku, které, v případě důležitých zásahů, umožňují manipulaci bez nutnosti vypuštění celého systému vytápění. V případě již existujících systémů nebo v případě výměn, doporučujeme kromě výše uvedeného instalovat na zpátečku a na spodní části kotle také vhodný filtr na zachycování usazenin a nečistot, které se mohou vyskytovat i po vyčištění a časem by mohly poškodit součásti kotle. Nevhodný filtr může způsobit značný odpor v hydraulickém systému a tím zhoršit popř. zamezit předávání tepla.

Kotel musí být přímo napojen na kouřovod schopný odtahu spalin ven z místnosti. Průřez připojení mezi kotlem a kouřovodem nesmí být menší než průřez připojení k přístroji. Komín musí být neustále ve vynikajícím stavu a nesmí se na něm nacházet otvory či trhliny, které by mohly zapříčinit ztráty při odtahu.



## 14. ROZMĚRY KOTLE





## 15. ELEKTRICKÉ PŘIPOJENÍ

Elektrická bezpečnost přístroje je dosažena pouze v případě, že je kotel správně připojen na účinné uzemnění podle platných norem o bezpečnosti zařízení ČSN 332180.

Kotel se připojuje do jednofázové elektrické napájecí sítě o 230 V s uzemněním pomocí trojžilového kabelu, který je součástí vybavení kotle, přičemž je nutné dodržet polaritu Fáze – Nula.

**Připojení proveďte pomocí dvoupólového vypínače s otevřením kontaktů alespoň na 3 mm.**

V případě, že je potřeba vyměnit napájecí kabel, použijte harmonizovaný kabel „HAR H05 VV-F“ 3x0,75 mm<sup>2</sup> s maximálním průměrem 8 mm.

### Přístup k napájecí svorkovnici

- pomocí dvoupólového vypínače přerušte napětí;
- odšroubujte dva upevňovací šrouby panelu kotle;
- vyklepte ovládací panel
- odstraněním poklopu se dostanete k elektrickému zapojení (obrázek 7)

Pojistky typu 2A jsou umístěny v napájecí svorkovnici (při kontrole a/nebo výměně vytáhněte držák pojistky černé barvy).

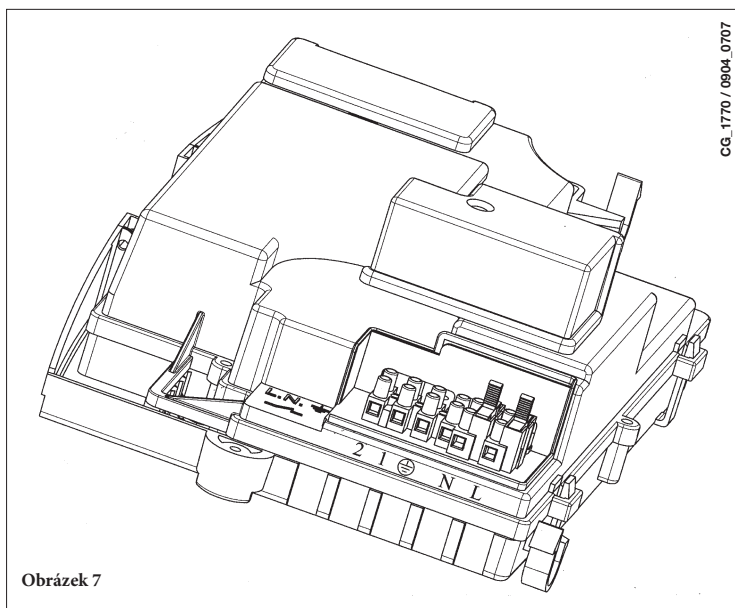
**DŮLEŽITÉ:** dodržujte polaritu napájení L (FÁZE) – N (NULA).

(L) = FÁZE (hnědá)

(N) = NULÁK (světle modrá)

(⊕) = UZEMNĚNÍ (žluto-zelená)

(1) (2) = Kontakt prostorového termostatu



### UPOZORNĚNÍ

v případě, že je kotel připojen přímo k systému podlahového vytápění, je nutné vybavit tento systém bezpečnostním termostatem přehřátí.

## 16. PŘIPOJENÍ PROSTOROVÉHO TERMOSTATU

- přistupte k napájecí svorkovnici (obrázek 7) dle popisu v předcházející kapitole;
- vytáhněte můstek, který se nachází na svorkách (1) a (2);
- protáhněte dvouzulový vodič skrz průchodku a připojte ho k těmto dvěma svorkám.

## 17. ZPŮSOB ZMĚNY PLYNU

Kotel může být autorizovaným technickým servisem transformován pro použití na zemní plyn (G.20), nebo propan (G31).

Způsoby nastavení regulátoru tlaku se mírně liší v závislosti na typu použité plynové armatury (HONEYWELL nebo SIT, viz obrázek 8).

Postup změny nastavení regulátoru tlaku je následující:

### A) výměna trysek

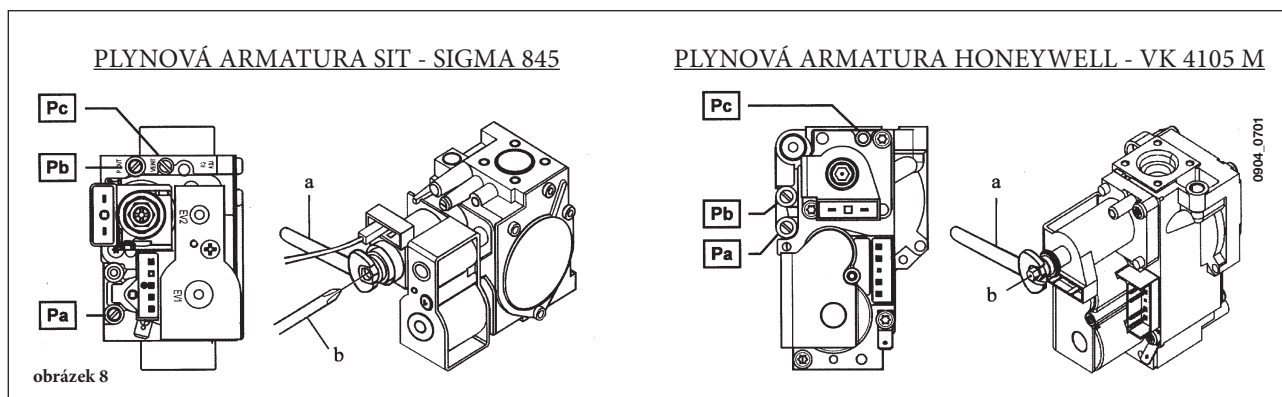
- opatrně vyjměte hořák;
- vyměňte trysky hořáku a důkladně je utáhněte, aby nedocházelo k úniku plynu. Průměry trysek jsou uvedeny v tabulce 1.

### B) změna napětí v modulátoru

- v závislosti na typu plynu nastavte parametr F02 dle popisu v kapitole 19.

### C) Nastavení regulátoru tlaku (obrázek 8)

- připojte kladný vstup diferenčního manometru k výstupu (Pb) plynové armatury (obrázek 8).



### C1) Nastavení na jmenovitý výkon:

- otevřete plynový kohout
- stiskněte tlačítko (obrázek 1) a nastavte kotel do provozu Zima (kapitola 3.2);
- otevřete kohout odběru užitkové vody na průtok alespoň **10 litrů za minutu** a ujistěte se, že je nastavena požadovaná teplota na maximum;
- odstraňte kryt modulátoru;
- otáčením mosazné matice (a) z obr. 8 nastavte hodnoty přetlaku uvedené v tabulce 1;
- ověřte, zda je správně nastaven vstupní přetlak plynu do kotle, měřený na vstupu (Pa) plynové armatury (obrázek 8) (**37 mbar** pro propan-butan nebo **20 mbar** pro **zemní plyn**).

### C2) Nastavení na minimální výkon:

- odpojte napájecí vodič modulátoru a uvolněte červený šroub (b) z obrázku 8 než dosáhnete hodnotu přetlaku odpovídající minimálnímu výkonu (viz tabulka 1);
- znovu připojte napájecí vodič;
- namontujte a zapečetejte kryt modulátoru.

**Po smontování zkontrolujte, zda neuniká plyn !!!**

### C3) Závěrečná ověření

- nalepte přídatný štítek dodávaný pro případ změny plynu a zaznamenejte druh plynu a provedené nastavení.

## TABULKA PŘETLAKU HOŘÁKU A TRYSKY

Druh plynu	240 i	
	G20	G31
Přetlak hořáku (mbar*) <b>MINIMÁLNÍ výkon</b>	1,9	4,7
Přetlak hořáku (mbar*) <b>MAXIMÁLNÍ výkon</b>	10,0	26,0
Průměr trysek (mm)	1,18	0,74
Počet trysek	15	

\* 1 mbar = 10,197 mm H<sub>2</sub>O

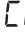

Tabulka 1

Spotřeba 15 °C - 1013 mbar	240 i	
	G20	G31
Maximální výkon	2,78 m <sup>3</sup> /h	2,04 kg/h
Minimální výkon	1,12 m <sup>3</sup> /h	0,82 kg/h
Výhřevnost plynu	34,02 MJ/m <sup>3</sup>	46,30 MJ/kg




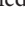

Tabulka 2

## 18. ZOBRAZENÍ INFORMACÍ

Pro správnou aktivaci displeje postupujte následovně:

- Zapojte kotel do elektrické sítě.  
V prvních 10 sekundách po zapojení kotle do sítě zobrazuje displej následující informace:
  - všechny symboly svítí;
  - informace výrobce;
  - informace výrobce;
  - informace výrobce;
  - typ kotle a nastavení na druh plynu (např.  ).

Zobrazovaná písmena mají následující význam:

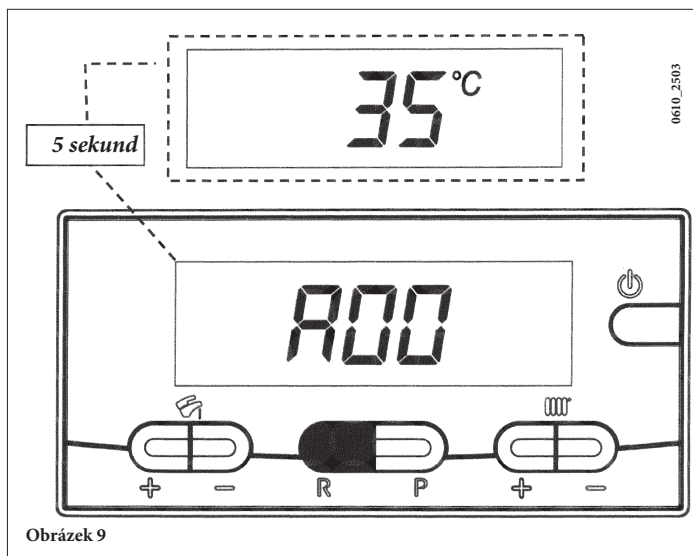
	= kotel s otevřenou spalovací komorou		= kotel s uzavřenou spalovací komorou;
	= kotel nastavený na <u>METAN</u>		= kotel nastavený na <u>LPG</u> .
- nastavení hydraulického systému;
- verze softwaru (dvě čísla **x.x**);
- Otevřete plynový ventil;
- Pro nastavení provozního režimu kotle stiskněte tlačítko  (cca na 2 sekundy) dle popisu v kapitole 3.2.

## 18.1 INFORMACE O PROVOZU

Pro zobrazení některých informací o provozu kotle na displeji, postupujte následovně:

- Stiskněte tlačítko **R** na cca 6 sekund. Funkce je aktivní, když se na displeji zobrazuje nápis „A00“ (...“A09“), který se střídá s příslušnou hodnotou (obrázek 9);
- Pomocí tlačítek +/- nastavení teploty TUV (☞) zobrazíte následující informace:

**A00:** okamžitá teplota TUV (°C);  
**A01:** okamžitá vnější teplota (°C) (s připojenou vnější sondou);  
**A02:** hodnota (%) napětí v modulátoru (100% =230 mA METAN – 100% = 310 mA LPG);  
**A03:** výkon (%) (MAX R) – Parametr F13 (kapitola 19);  
**A04:** nastavená teplota topení (°C);  
**A05:** okamžitá teplota na vstupu do topení (°C);  
**A06:** průtok TUV (l/min x 10);  
**A07:** signalizace plamene (%) (8-100 %).  
**A09:** signalizace plamene (Pa) manostatu.



**POZNÁMKA:** zobrazované řádky A08 a se nepoužívají.

- Tato funkce je aktivní 3 minuty. Funkci „INFO“ je možné předčasně ukončit stisknutím tlačítka ☞.

## 18.2 ZOBRAZENÍ PORUCH

Kódy a popis poruch jsou uvedeny v kapitole 9.

**Poznámka:** Obnovit chod kotle je možné 5-krát za sebou, poté se kotel zablokuje. Pro opětovné obnovení chodu kotle postupujte následovně:

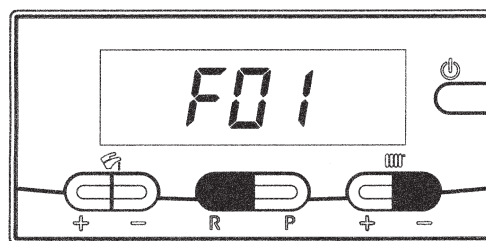
- stiskněte tlačítko ☞ na cca 2 sekundy;
- stiskněte tlačítko **R** na cca 2 sekundy, na displeji se zobrazí nápis „OFF“;
- obnovte provozní režim kotle dle popisu v kapitole 3.2.

## 19. NASTAVENÍ PARAMETRŮ

Pro nastavení parametrů kotle stiskněte současně tlačítko **R** a tlačítko - (☞) alespoň na 6 sekund. Funkce je aktivní, když se na displeji zobrazí nápis „F01“, který se střídá s hodnotou zobrazovaného parametru.

**Změna parametrů**

- Pro přehled parametrů stiskněte tlačítka +/- ☞;
- Pro změnu jednotlivého parametru stiskněte tlačítka +/- ☞;
- Pro uložení hodnoty stiskněte tlačítko **P**, na displeji se zobrazí nápis „MEM“;
- Pro výstup z funkce bez ukládání stiskněte tlačítko ☞, na displeji se zobrazí nápis „ESC“.



	Popis parametrů	Nastavení při dodání
		240 i
F01	Typ kotle 30-40 = uzavřená spal.komora - 20 = otevřená spal.komora	20
F02	Druh plynu 00 = METAN - 01 = LPG	00 nebo 01
F03	Hydraulický systém 00 = s průtokovým ohřevem vody 05 = s externím zásobníkem 08 = pouze pro topení	00
F04	Nastavení programovatelného relé 1 (02 = zónový systém – viz návod pro serv.techniky)	02
F05	Nastavení programovatelného relé 2 05: funkce „digestoř“ (vypnutí kuchyňského odsavače par) 13: funkce „cool“ pro vnější klimatizační jednotky (viz návod pro serv.techniky)	04
F06	Konfigurace vstupu vnější sondy (viz návod pro serv.techniky)	00
F07...F12	Informace výrobce	00
F13	Max výkon v topení (0-100%)	100
F14	Max výkon v okruhu TUV (0-100%)	100
F15	Min výkon v topení (0-100%)	00
F16	Nastavení max teploty (°C) topení 00 = 85°C - 01 = 45°C	00
F17	Doběh čerpadla v topení (01-240 minut)	03
F18	Doba odstávky v topení před novým spuštěním (00-10 minut) - 00=10 sekund	03
F19	Informace výrobce	07
F20	Informace výrobce	--
F21	Funkce proti bakterii „legionella“ 00 = mimo provoz - 01 = v provozu	00
F22	Informace výrobce	00
F23	Nastavení max. teploty TUV	60
F24	Informace výrobce	35
F25	Funkce ochrany při nedostatku vody	00
F26...F29	Informace výrobce (parametry pouze pro čtení)	--
F30	Informace výrobce	10
F31	Informace výrobce	30
F32...F41	Informace výrobce (viz návod pro serv.techniky)	--
Poslední Parametr	Aktivování funkce nastavování (viz návod pro serv.techniky)	0

**POZOR: je zakázáno měnit hodnoty parametrů s označením: „Informace výrobce“.**

## 20. REGULAČNÍ A BEZPEČNOSTNÍ PRVKY

Kotel je konstruován tak, aby vyhovoval všem příslušným evropským normativním předpisům, a je speciálně vybaven:

- **Termostat spalín**  
Tento termostat, jehož senzor je umístěn na levé části přerušovače tahu, přeruší přívod plynu k hořáku v případě ucpaného komínu a/nebo nedostatečného tahu.  
V tomto případě se kotel zablokuje a zobrazuje poruchu E03 (kapitola 9). Pouze v okamžiku, kdy je odstraněna příčina zásahu, je možné zopakovat zažehnutí (viz kapitola 9).
- **Bezpečnostní termostat přehřátí**  
Tento termostat, jehož senzor je umístěn na výstupu do topení, přeruší přívod plynu do hořáku v případě přehřátí vody primárního okruhu. V tomto případě se kotel zablokuje a pouze v okamžiku, kdy je odstraněna příčina zásahu, je možné zopakovat zažehnutí (viz kapitola 9).
- **Ionizační kontrolní elektroda**  
Ionizační elektroda zaručuje bezpečnost v případě nedostatku plynu nebo neúplného zažehnutí hořáku. V tomto případě se kotel zablokuje po 3 pokusech zažehnutí. Pro obnovení normálního chodu viz kapitola 9). V tomto případě se kotel zablokuje a zobrazuje poruchu E01 (kapitola 9).
- **Hydraulický spínač tlaku**  
Tento spínač umožňuje zažehnutí hořáku pouze v případě, že tlak v systému je vyšší než 0,5 baru. V tomto případě se kotel zablokuje a zobrazuje poruchu E10 (kapitola 9).
- **Doběh čerpadla v okruhu topení**  
Doběh čerpadla, prováděný elektronicky, trvá 3 minuty (F17 – kapitola 19) a je aktivován v režimu vytápění, po vypnutí hořáku po zásahu prostorového termostatu.
- **Doběh čerpadla v okruhu TUV**  
Doběh čerpadla, prováděný elektronicky, trvá 30 sekund a je aktivován v režimu TUV, po vypnutí hořáku po zásahu sondy
- **Ochrana proti zamrznutí (okruh topení a TUV)**  
Elektronické ovládání kotle je opatřeno funkcí proti zamrznutí v okruhu vytápění, která se aktivuje, když je teplota vody přiváděné do systému nižší než 5°C. Tato funkce uvede do provozu hořák, který pracuje až do doby, kdy teplota přiváděné vody dosáhne hodnoty 30 °C.
- **Zablokovaná cirkulace vody v primárním okruhu (pravděpodobně zablokované čerpadlo)**  
V případě zablokované nebo nedostatečné cirkulace vody v primárním okruhu se kotel zablokuje a na displeji se zobrazuje kód poruchy E25 (kapitola 9).
- **Funkce proti zablokování čerpadla**  
V případě, že není vyžadováno teplo v okruhu topení/TUV po dobu 24 hodin, aktivuje se automaticky na 10 sekund čerpadlo. Tato funkce je aktivní pokud je kotel elektricky napájen.
- **Funkce proti zablokování trojcestného ventilu**  
V případě, že není vyžadováno teplo v okruhu topení po dobu 24 hodin, dojde k úplnému protočení trojcestného ventilu. Tato funkce je aktivní pokud je kotel elektricky napájen.
- **Hydraulický pojistný ventil (okruh vytápění)**  
Tento pojistný ventil, nastavený na 3 bary, je v provozu v okruhu vytápění.

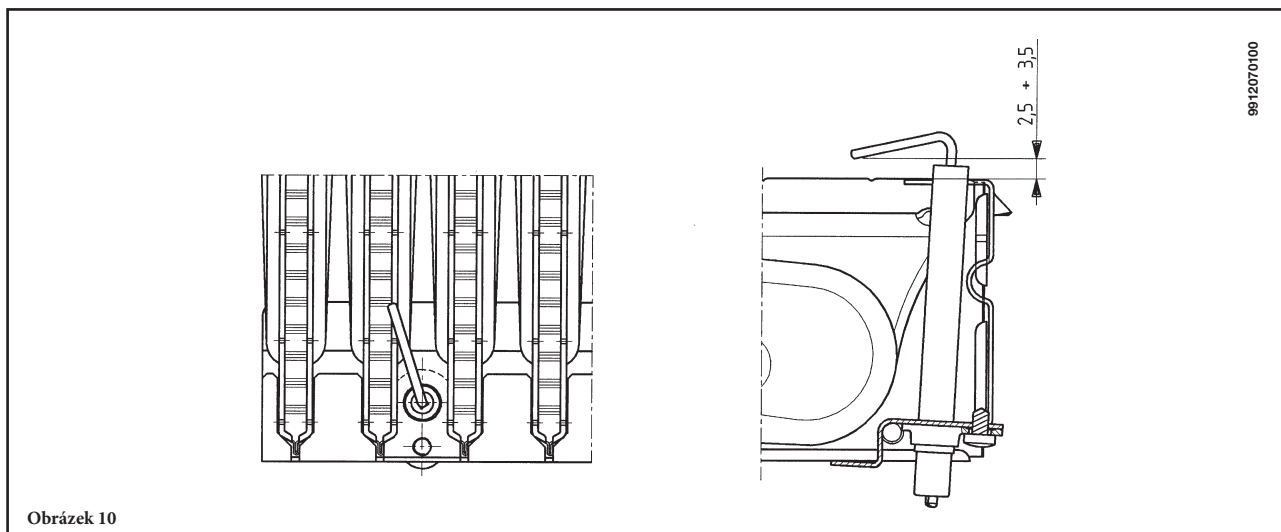
**POZNÁMKA:** I v případě poruchy sondy NTC okruhu TUV je výroba teplé vody zajištěna. Kontrola teploty je v tomto případě prováděna prostřednictvím sondy na vstupu do systému.

---

Je zakázáno vyřadit z provozu jakýkoliv bezpečnostní prvek. Při opakování poruchy některého z bezpečnostních prvků kontaktujte autorizovaný servis. Doporučujeme, připojit pojistný ventil k odpadu se sifonem. Je zakázáno používat pojistný ventil k vypouštění okruhu vytápění.

---

## 21. UMÍSTĚNÍ ZAPALOVACÍ ELEKTRODY A KONTROLA PLAMENE



## 22. KONTROLA PARAMETRŮ SPALOVÁNÍ

Pro měření účinnosti spalování a rozboru spalin při provozu, je nezbytné udělat otvor do odvodu spalin. Tento otvor musí být ve vzdálenosti od kotle, která bude 2-krát větší než vnitřní průměr odvodu spalin.

Pomocí tohoto otvoru mohou být zjišťovány následující údaje:

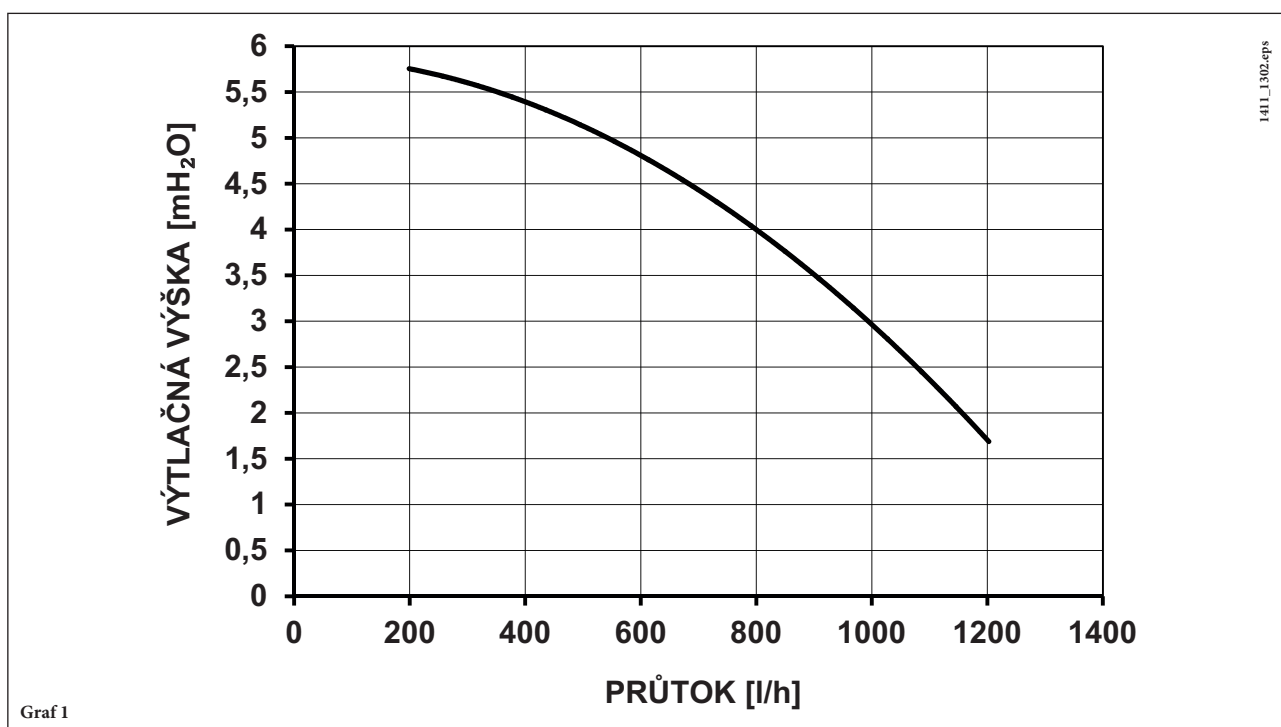
- teplota spalin;
- koncentraci kyslíku ( $O_2$ ) nebo oxidu uhličitého ( $CO_2$ );
- koncentraci oxidu uhelnatého (CO).

Měření teploty spalovaného vzduchu musí být prováděno v blízkosti vstupu vzduchu do kotle.

Otvor, který musí být vyřezán odpovědným technikem při uvedení kotle do provozu, musí být následně uzavřen tak, aby byla zaručena těsnost odvodu spalin během normálního provozu.

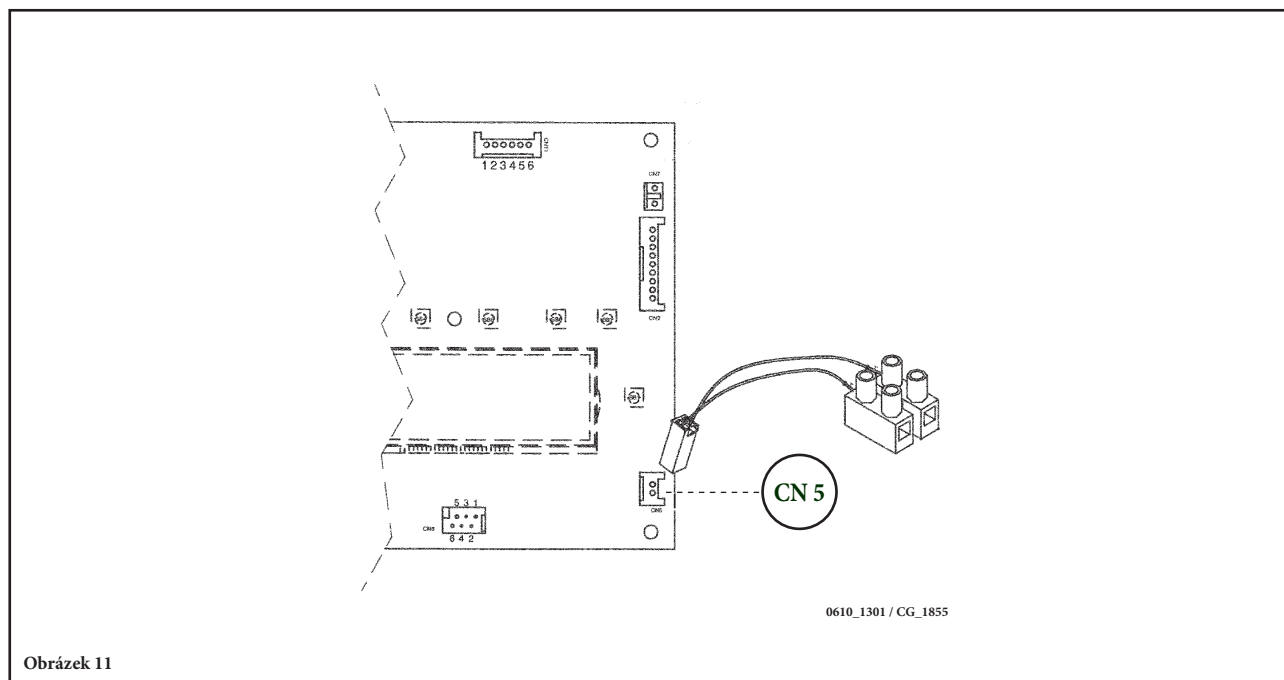
## 23. ÚDAJE O PRŮTOKU VODY/VÝTLAČNÉ VÝŠCE NA VÝSTUPU KOTLE

Použitý typ čerpadla se vyznačuje vysokou výtlačnou výškou s možností použití na jakémkoli typu systému vytápění, ať už jednorubkovém či dvoutrubkovém. Automatický odvzdušňovací ventil, zabudovaný v tělese čerpadla, umožňuje rychlé odvzdušnění systému vytápění



## 24. PŘIPOJENÍ VNĚJŠÍ SONDY

Kotel je z výroby nastaven na připojení vnější sondy dodávané na objednávku.  
Pro připojení sondy viz následující obrázky a také návod dodávaný s touto sondou.

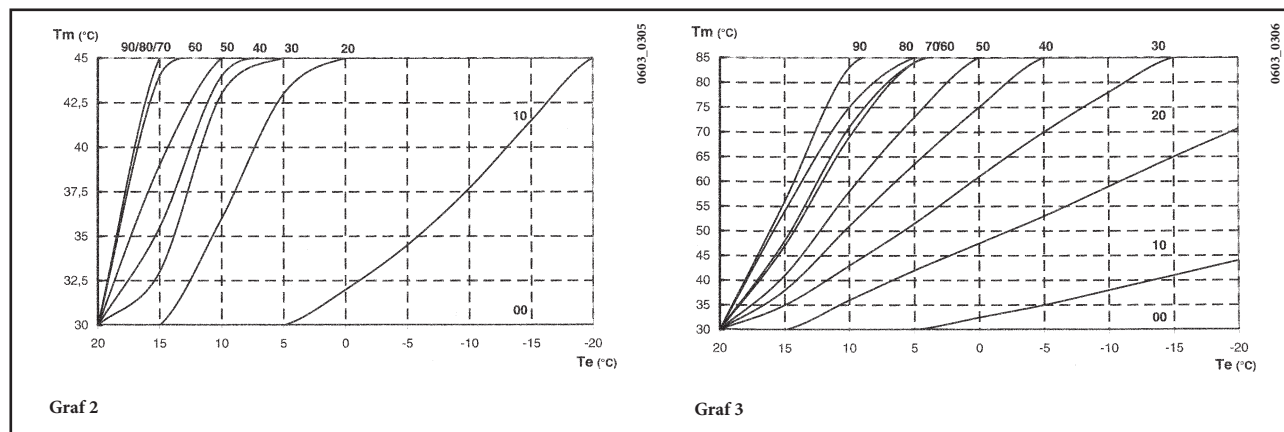


Obrázek 11

V případě připojené vnější sondy slouží tlačítka +/- regulace teploty topení  (souvislost mezi nastavenou teplotou a příslušnými křivkami). Kromě zakreslených křivek mohou být nastaveny i křivky mezipolohové.

**DŮLEŽITÉ:** Teplota na vstupu do topení **TM** je závislá na nastavení parametru F16 (kapitola 19). Maximální nastavitelná teplota tudíž může být 85° nebo 45°C.

### Křivky kt



TM = Teplota na vstupu do topení  
Te = Vnější teplota

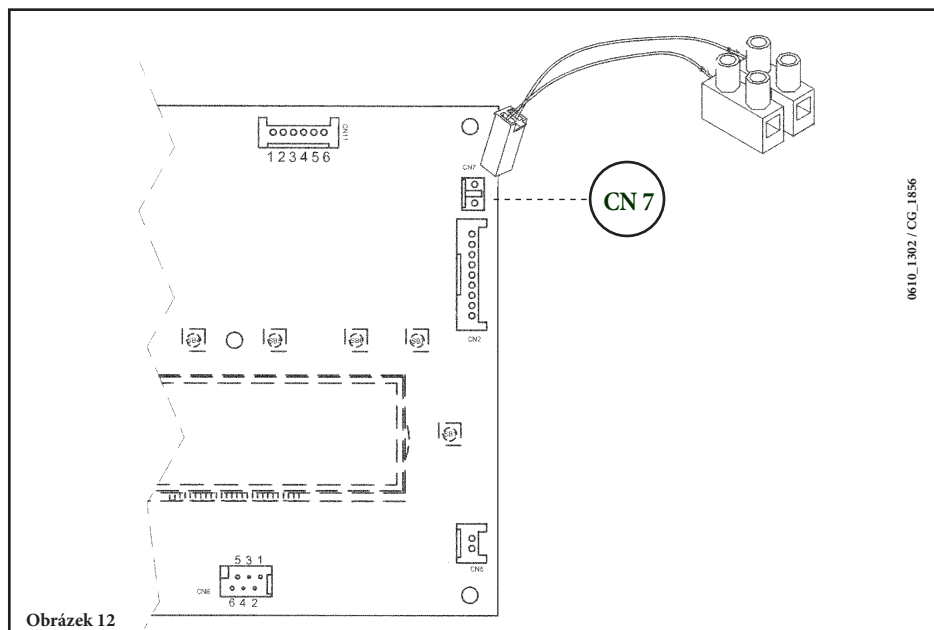


## 25. ELEKTRICKÉ PŘIPOJENÍ DÁLKOVÉHO OVLÁDÁNÍ

### (PŘÍSLUŠENSTVÍ NA OBJEDNÁVKU)

Dálkové ovládání není součástí balení kotle, ale je dodáváno na objednávku.

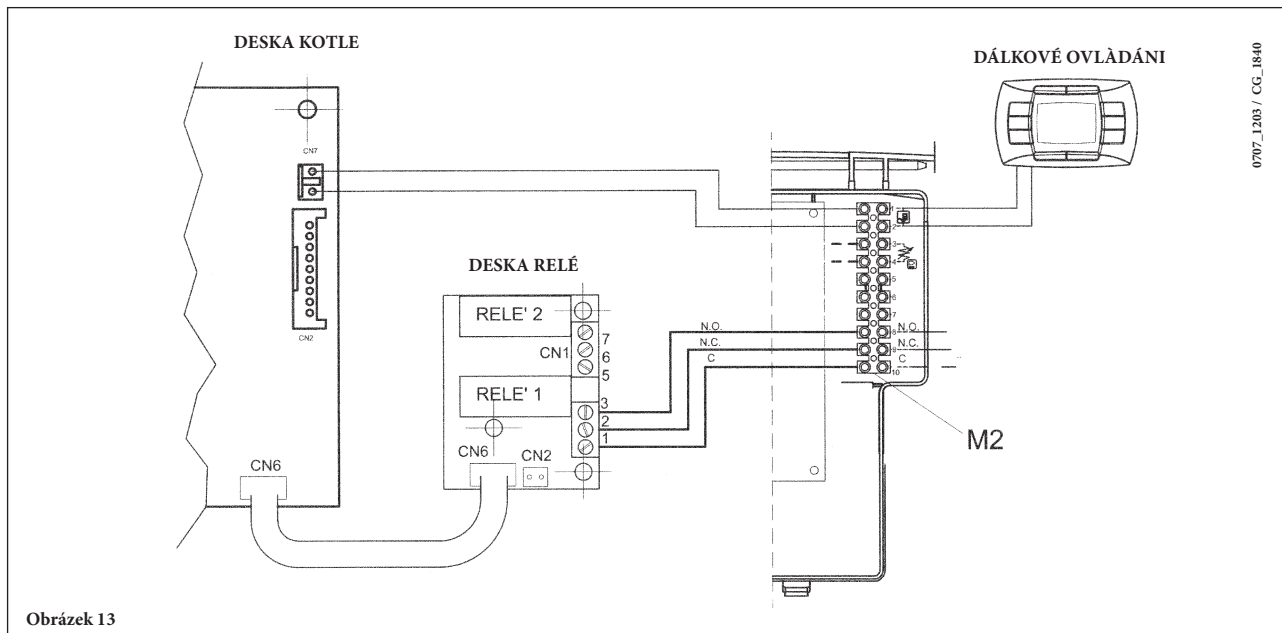
Otevřete kryt elektronické desky a připojte vodič (dodávaný s dvoupólovou svorkovnicí) na konektor CN7 elektronické desky kotle. Připojte koncovky dálkového ovládání na dvoupólovou svorkovnici (obrázek 12).



## 26. ELEKTRICKÉ PŘIPOJENÍ K ZÓNOVÉMU SYSTÉMU

### 26.1 PŘIPOJENÍ DESKY RELÉ

Deska relé není dodávána standardně v balení kotle, je dodávána zvlášť jako příslušenství na objednávku. Propojte svorky 1-2-3 (společný-standardně zavřený-standardně otevřený) konektoru **Cn1** desky relé s příslušnými svorkami 10-9-8 svorkovnice **M2** (obrázek 13).

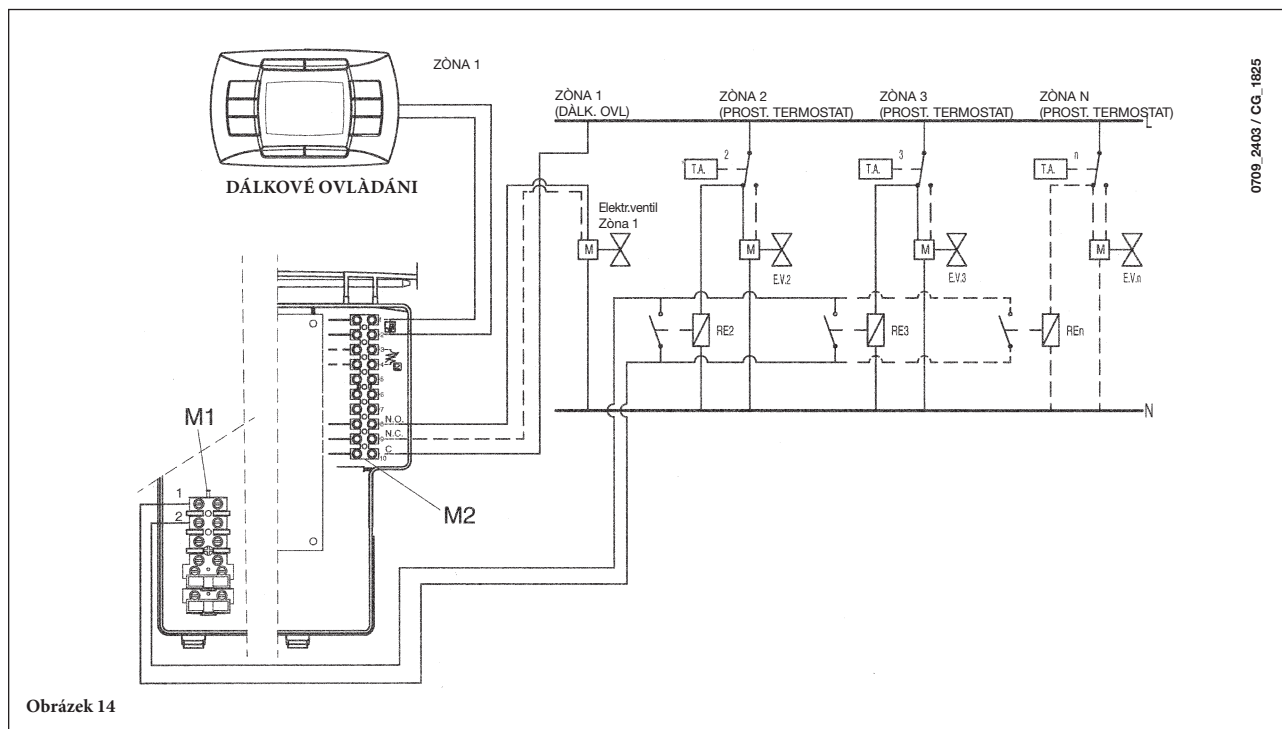


### 26.2 PŘIPOJENÍ ZÓN

Kontakt, odpovídající požadavku provozu zón, které nejsou kontrolovány dálkovým ovládáním, musí být paralelní a připojený na svorky 1-2 „TA“ svorkovnice **M1**.

Je nutné odstranit můstek.

Zóna, která je kontrolována dálkovým ovládáním, je řízena elektrickým ventilem zóny 1 dle zobrazení 14.



## 27. ČIŠTĚNÍ VODNÍHO KAMENE Z OKRUHU TUV

Čištění okruhu TUV je možné provádět i bez nutnosti demontáže sekundárního výměníku pokud je přípojovací lišta předem opatřena speciálním kohoutem (na objednávku), umístěným na zpátečce TUV.

V případě čištění je nutné provést:

- Uzavřete kohout vstupu užitkové vody
- Vypusťte vodu z okruhu TUV pomocí speciálního kohoutu
- Uzavřete vypouštěcí kohout TUV
- Odšroubujte dvě zátky z uzavíracích kohoutů
- Odstraňte filtry

V případě, že nemáte k dispozici speciální příslušenství, je nutné odmontovat sekundární výměník dle popisu v následující kapitole a vyčistit ho zvlášť. Doporučujeme vyčistit také sedlo a příslušnou sondu NTC okruhu TUV.

Pro čištění výměníku a/nebo okruhu TUV doporučujeme použít přípravky Cillit FFW-AL nebo Benckiser HF-AL.

## 28. DEMONTÁŽ SEKUNDÁRNÍHO VÝMĚNÍKU

Deskový sekundární výměník z nerez oceli je možné snadno odmontovat pomocí běžného šroubováku dle následujícího popisu:

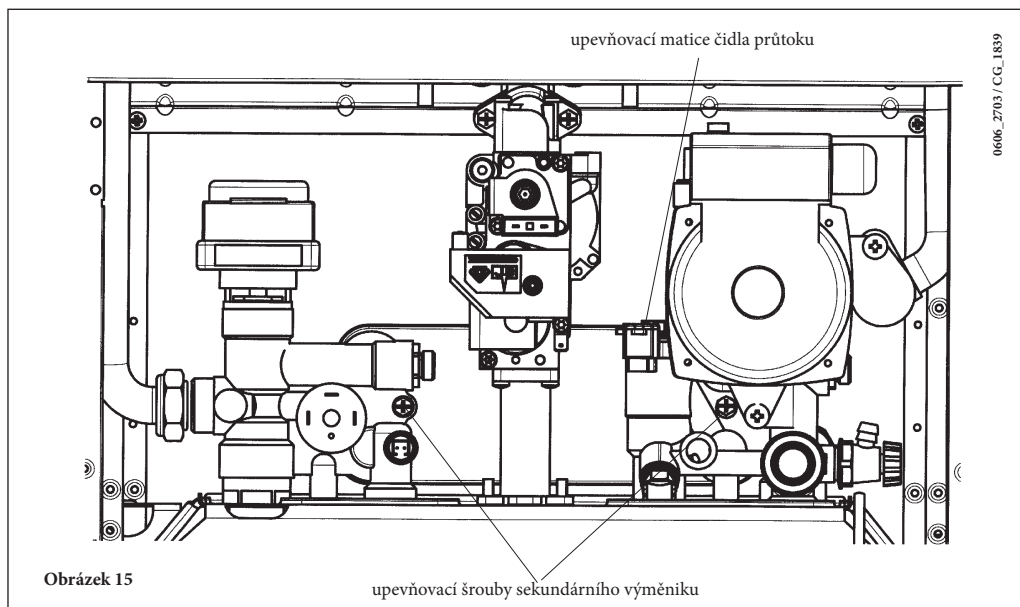
- pomocí příslušného vypouštěcího ventilu vypusťte vodu z topného systému, pokud možno nezávisle na kotli
- vypusťte vodu z okruhu TUV
- odstraňte dva upevňovací šrouby výměníku, které jsou vidět z přední strany, a výměník vyjměte (obr. 15).

## 29. ČIŠTĚNÍ FILTRU STUDENÉ VODY

Kotel je vybaven filtrem na studenou vodu, který je umístěný na hydraulické jednotce. V případě čištění postupujte následovně:

- Vypusťte vodu z okruhu TUV
- Odšroubujte matici z průtokového čidla (obrázek 15).
- Sundejte čidlo a příslušný filtr
- Odstraňte případné nečistoty

**DŮLEŽITÉ:** v případě výměny a/nebo čištění o-kroužků hydraulické jednotky nepoužívejte olejová nebo mastná maziva ale pouze přípravky Molykote 111.



## 30. ODINSTALOVÁNÍ, LIKVIDACE A RECYKLACE

**UPOZORNĚNÍ:** pouze kvalifikovaní technici mají povolení zasahovat na zařízení a na systému.

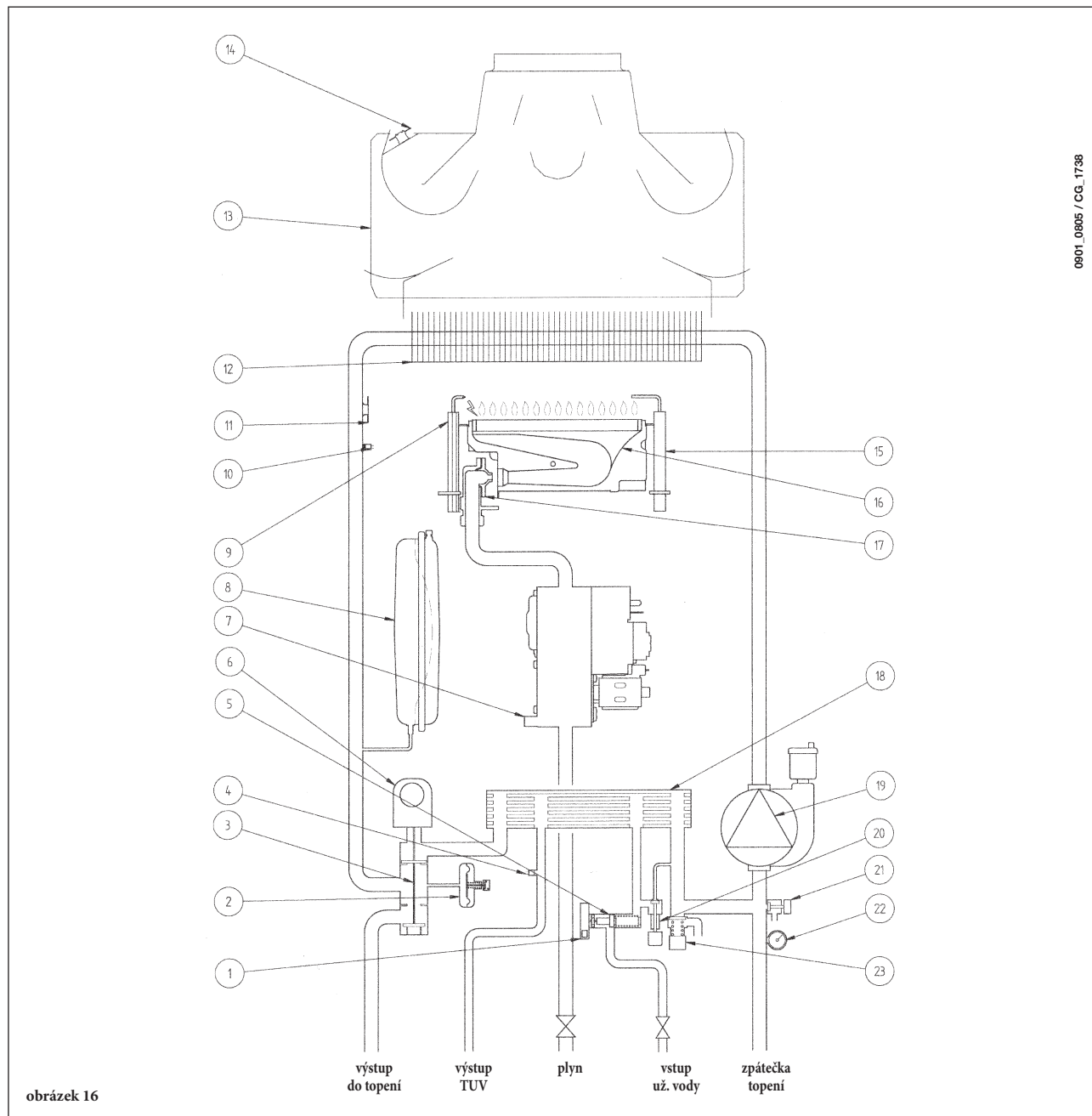
Před odinstalováním zařízení se ujistěte o odpojení elektrického napájení, uzavření vstupního ventilu plynu a uvedení všech přípojení kotle a systému do bezpečného stavu.

Zařízení je třeba likvidovat správně v souladu s platnými nařízeními, zákony a předpisy. Je zakázáno likvidovat zařízení a příslušenství společně s domovním odpadem.

Více než 90% materiálů zařízení lze recyklovat.

# 31. FUNKČNÍ SCHÉMA OKRUHŮ

240 i



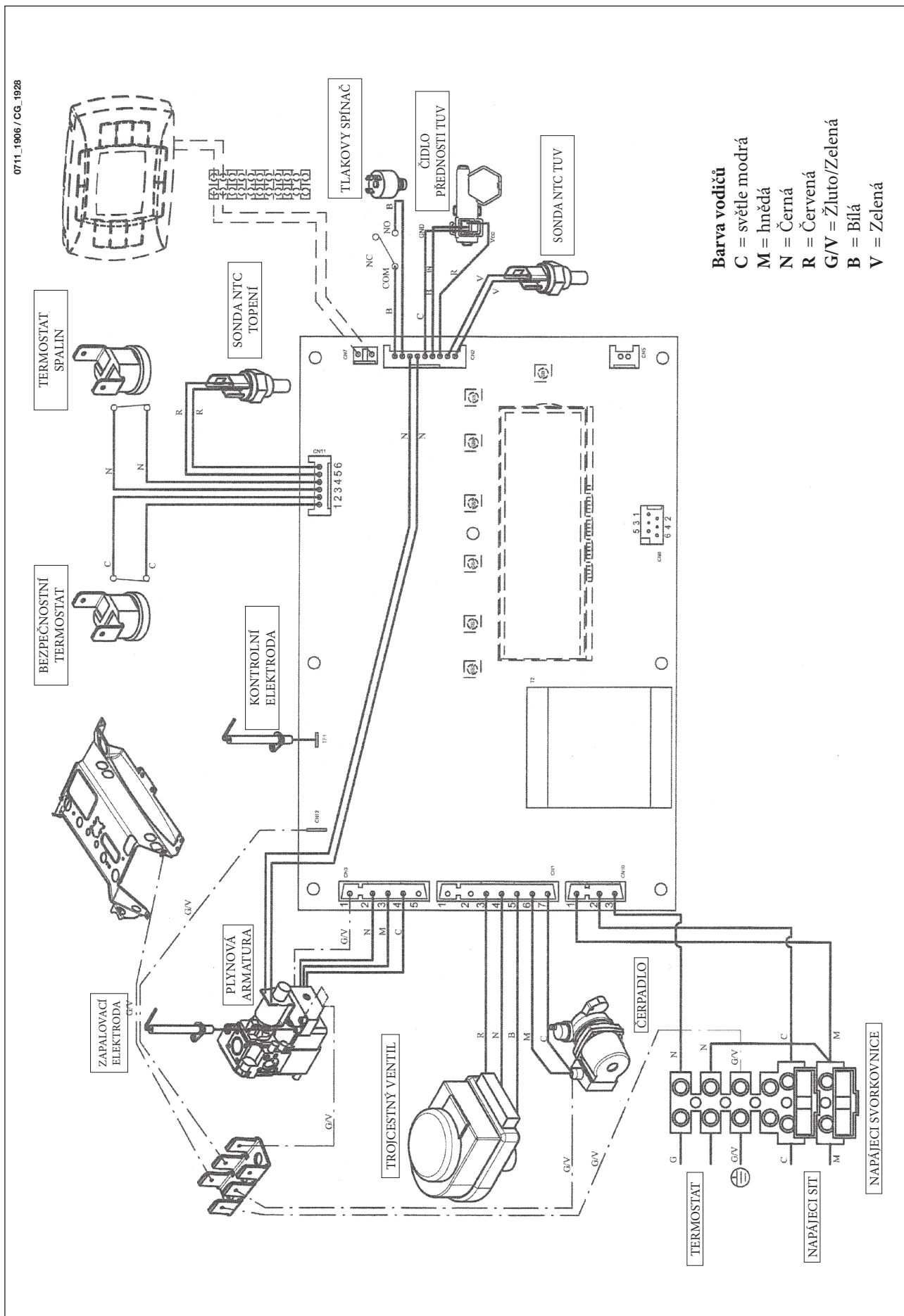
obrázek 16

## Legenda:

- |  |   |
|--|---|
| 1 sonda přednosti TUV                                | 14 průrušovač tahu                                  |
| 3 hydraulický tlakový spínač                         | 15 termostat spalin                                 |
| 4 trojcestný ventil                                  | 16 kontrolní elektroda plamene                      |
| 5 sonda NTC TUV                                      | 17 hořák manostat                                   |
| 6 snímač průtoku s filtrem a omezovačem průtoku vody | 18 měřící hrdlo podtlaku                            |
| 7 pohon trojcestného ventilu                         | 19 deskový sekundární výměník (automatický by-pass) |
| 8 plynová armatura                                   | 21 čerpadlo   |
| 9 expanzní nádoba                                    | 22 napouštěcí ventil kotle                          |
| 10 zapalovací elektroda                              | 23 vypouštěcí ventil kotle                          |
| 11 sonda NTC topení                                  | 24 manometr   |
| 12 bezpečnostní termostat                            | 25 hydraulický pojistný ventil                      |
| 13 primární výměník                                  |   |

## 32. SCHÉMA PŘIPOJENÍ KONEKTORŮ

0711\_1906 / CG\_1928



## 33. TECHNICKÉ ÚDAJE

Modely kotle LUNA 3+		240 i	
Kategorie		II <sub>2H3P</sub>	
Jmenovitý tepelný příkon	kW	26,3	
Minimální tepelný příkon	kW	10,6	
Jmenovitý tepelný výkon	kW	24	
	kcal/h	20.600	
Minimální tepelný výkon	kW	9,3	
	kcal/h	8.000	
Max. přetlak vody v okruhu topení	bar	3	
Objem expanzní nádoby	l	8	
Přetlak v expanzní nádobě	bar	0,5	
Max. přetlak v okruhu TUV	bar	8	
Min. dynamický přetlak vody v okruhu TUV	bar	0,15	
Minimální průtok TUV	l/min	2,0	
Množství TUV při ohřátí o $\Delta T=25\text{ }^{\circ}\text{C}$	l/min	13,7	
Množství TUV při ohřátí o $\Delta T=35\text{ }^{\circ}\text{C}$	l/min	9,8	
Specifický průtok (*)	l/min	10,7	
Provedení kotle	—	B <sub>11BS</sub>	
Průměr odkouření (odtah do komína)	mm	120	
Max. hmotnostní průtok spalin	kg/s	0,019	
Min. hmotnostní průtok spalin	kg/s	0,017	
Max. teplota spalin	$^{\circ}\text{C}$	110	
Min. teplota spalin	$^{\circ}\text{C}$	85	
Druh plynu	—	G20-G31	
Přípojovací přetlak - zemní plyn 2H (G20)	mbar	20	
Přípojovací přetlak - propan 3P (G31)	mbar	37	
Elektrické napětí	V	230	
Elektrická frekvence	Hz	50	
Jmenovitý elektrický příkon	W	54	
Hmotnost	kg	33	
Rozměry	výška	mm	763
	šířka	mm	450
	hloubka	mm	345
Elektrické krytí (**)	—	IP X5D	

(\*) podle EN 625

(\*\*) podle EN 60529

## 34. TECHNICKÉ PARAMETRY

<b>BAXI LUNA3+</b>			<b>240i</b>
Kondenzační kotel			Ne
Nízkoteplotní kotel <sup>(1)</sup>			Ne
Kotel typu B11			Ano
Kogenerační ohřívač pro vytápění vnitřních prostorů			Ne
Kombinovaný ohřívač			Ano
Jmenovitý tepelný výkon	Prated	kW	24
Užitečný tepelný výkon při jmenovitém tepelném výkonu a ve vysokoteplotním režimu <sup>(2)</sup>	P <sub>4</sub>	kW	24.0
Užitečný tepelný výkon při 30 % jmenovitého tepelného výkonu a v nízkoteplotním režimu <sup>(1)</sup>	P <sub>1</sub>	kW	7.1
Sezónní energetická účinnost vytápění	η <sub>s</sub>	%	77
Užitečná účinnost při jmenovitém tepelném výkonu a ve vysokoteplotním režimu <sup>(2)</sup>	η <sub>4</sub>	%	82.2
Užitečná účinnost při 30 % jmenovitého tepelného výkonu a v nízkoteplotním režimu <sup>(1)</sup>	η <sub>1</sub>	%	81.4
Spotřeba pomocné elektrické energie			
Plné zatížení	elmax	kW	0.020
Částečné zatížení	elmin	kW	0.020
Pohotovostní režim	P <sub>SB</sub>	kW	0.003
Další položky			
Tepelná ztráta v pohotovostním režimu	P <sub>stby</sub>	kW	0.183
Spotřeba elektrické energie zapalovacího hořáku	P <sub>ign</sub>	kW	0.000
Roční spotřeba energie	Q <sub>HE</sub>	GJ	
Hladina akustického výkonu ve vnitřním prostoru	L <sub>WA</sub>	dB	48
Emise oxidů dusíku	NO <sub>X</sub>	mg/kWh	126
Parametry teplé vody pro domácnosti			
Deklarovaný zátěžový profil			XL
Denní spotřeba elektrické energie	Q <sub>elec</sub>	kWh	0.160
Roční spotřeba elektrické energie	AEC	kWh	35
Energetická účinnost ohřevu vody	η <sub>wh</sub>	%	75
Denní spotřeba paliva	Q <sub>fuel</sub>	kWh	26.890
Roční spotřeba paliva	AFC	GJ	20
<p>(1) Nízkou teplotou se u kondenzačních kotlů rozumí návratová teplota 30 °C, u nízkoteplotních kotlů teplota 37 °C a u ostatních ohřívačů 50 °C (na vstupu do ohřívače).</p> <p>(2) Vysokoteplotním režimem se rozumí návratová teplota 60 °C na vstupu do ohřívače a vstupní teplota 80 °C na výstupu ohřívače.</p>			

## 35. INFORMAČNÍ LIST VÝROBKU

<b>BAXI LUNA3+</b>		<b>240i</b>
Vytápění vnitřních prostorů – teplotní aplikace		Střední
Ohřev vody – deklarovaný zátěžový profil		XL
Třída sezonní energetické účinnosti vytápění		<b>C</b>
Třída energetické účinnosti ohřevu vody		<b>B</b>
Jmenovitý tepelný výkon (Prated nebo Psup)	kW	24
Vytápění vnitřních prostorů – roční spotřeba energie	GJ	
Ohřev vody – roční spotřeba energie	kWh <sup>(1)</sup>	35
	GJ <sup>(2)</sup>	20
Sezónní energetická účinnost vytápění	%	77
Energetická účinnost ohřevu vody	%	75
Hladina akustického výkonu L <sub>WA</sub> ve vnitřním prostoru	dB	48
(1) Elektrické energie		
(2) Paliva		

# BAXI S.p.A.

36061 BASSANO DEL GRAPPA (VI) ITALIA

Via Trozzetti, 20

Servizio clienti: Tel. 0424 - 517800 - Telefax 0424/38089

[www.baxi.it](http://www.baxi.it)