

Návod k montáži

pro odborné pracovníky

VIESMANN

Vitotrol 100
typ UTDB

Prostorový termostat s digitálními spínacími hodinami

VITOTROL 100



Bezpečnostní pokyny



Dodržujte prosím přesně tyto bezpečnostní pokyny, zabráníte tak újmě na zdraví a škodám na majetku.

Vysvětlení bezpečnostních pokynů



Nebezpečí

Tato značka varuje před úrazem.

Upozornění

Údaje uvedené slovem „Upozornění“ obsahují doplňkové informace.

Cílová skupina

Tento návod k použití je určen výlučně autorizovaným odborníkům.

- Práce na plynových instalacích smějí provádět pouze instalatéři, kteří jsou k tomu oprávněni příslušnou plynárenskou firmou.
- Elektroinstalační práce mohou provádět pouze odborně způsobilé osoby v oboru elektro.

Předpisy

Při provádění prací dbejte

- zákonných předpisů o úrazové prevenci,
- zákonných předpisů na ochranu životního prostředí,
- ustanovení příslušných profesních organizací,
- příslušných bezpečnostních podmínek norem ČSN, DIN, EN, DVGW, TRGI, TRF a VDE.
 - Ⓐ ÖNORM, EN, ÖVGW-TR Gas, ÖVGW-TRF a ÖVE
 - ⒸH SEV, SUVA, SVGW, SVTI, SWKI, VKF a směrnice EKAS 1942: Zkapalněný plyn, část 2

Práce na zařízení

- Odpojte zařízení od zdroje napětí (např. na samostatné pojistce nebo na hlavním vypínači) a zkontrolujte beznapěťový stav.
- Zajistěte zařízení proti opětovnému zapnutí.
- V případě provozu na plyn uzavřete plynový uzavírací kohout a zajistěte jej proti neúmyslnému otevření.

Obsah

Příprava montáže

Místo montáže.....	4
--------------------	---

Průběh montáže

Otevření Vitotrol 100.....	5
Montáž nástěnné základní desky.....	5
Elektrická přípojka na regulaci.....	6
■ Přípojka na regulaci s konektorem 96	7
■ Přípojka na regulaci se svorkami „X1“.....	8
■ Přípojka na regulaci s konektorem 56	9
■ Přípojka na regulaci s konektorem 103	9
■ Přípojka na regulaci s konektorem „CN2“.....	10
■ Přípojka na regulaci se svorkami „X3“.....	10
■ Přípojka na regulaci se svorkovnicí.....	11
Elektrická přípojka na čerpadle/směšovači.....	12
■ Připojení čerpadla topného okruhu.....	12
■ Připojení motoru směšovače.....	13
Výměna regulace RT nebo hodinového termostatu F.....	14
Montáž Vitotrol 100.....	15
Uvedení do provozu.....	16

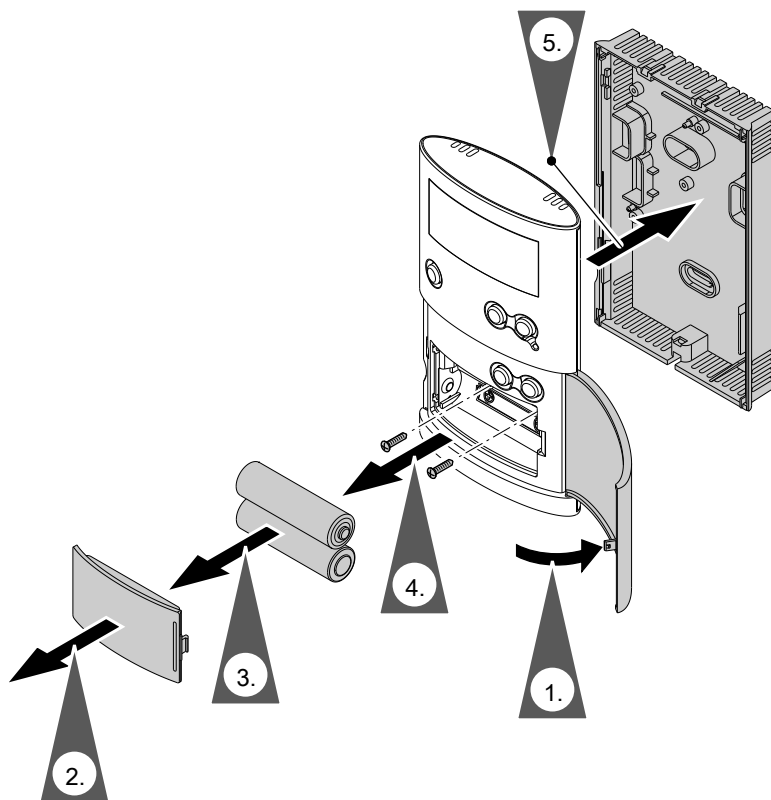
Technické údaje	17
------------------------------	-----------

Místo montáže

- Vnitřní stěna hlavní obytné místnosti, cca 1,5 m od podlahy
- Ne v bezprostřední blízkosti oken a dveří
- Ne nad topnými tělesy
- Ne v regálech a výklencích atd.
- Ne v blízkosti zdrojů tepla (přímého slunečního záření, krbu, televizoru atd.)

V tomto hlavním obytném prostoru se nesmí nacházet žádné další regulační zařízení. Pokud jsou na topných těleších namontovány termostatické ventily, musí být vždy úplně otevřené.

Otevření Vitotrol 100

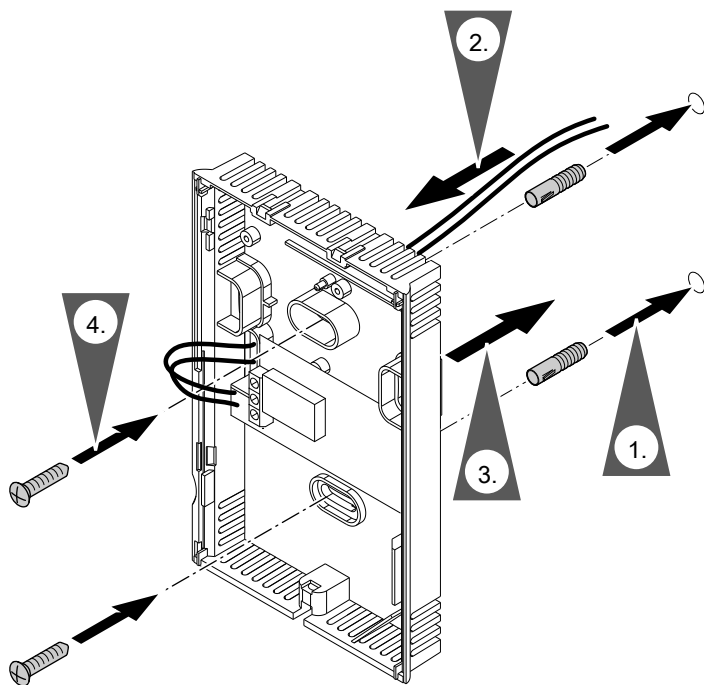


Montáž nástěnné základní desky

Napájení probíhá prostřednictvím baterií (viz kapitola „Technické údaje“).

Připojení k regulaci, viz následující kapitola.

Montáž nástěnné základní desky (pokračování)



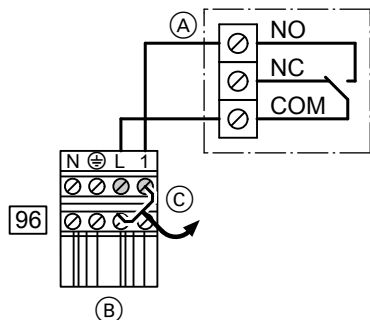
Elektrická přípojka na regulaci

Upozornění

Vodiče stlačte naplocho do nástěnného montážního rámečku.

Elektrická přípojka na regulaci (pokračování)

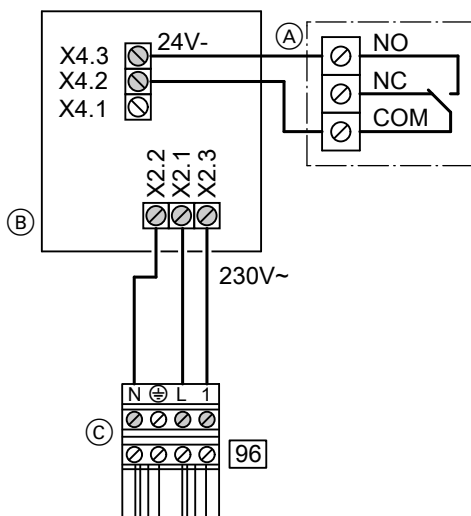
Přípojka na regulaci s konektorem 96



Doporučené připojovací kabely
■ 2-žilový kabel s průřezem vodiče
1,5 mm² pro 230 V~

- (A) Vitotrol 100
- (B) Konektor 96 k regulaci
- (C) Při připojení odstraňte můstek.

Přípojka na externím rozšíření H4



- (A) Vitotrol 100

- (B) Externí rozšíření H4 pro Vitopend a Vitodens

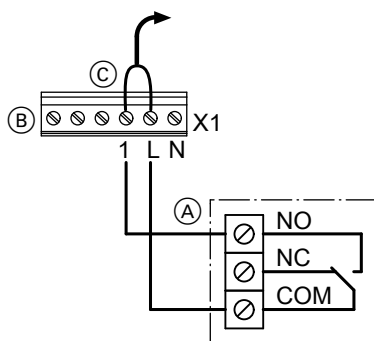
Elektrická přípojka na regulaci (pokračování)

Ⓒ Konektor 96 k regulaci

Doporučené připojovací kabely

- 2-žilový kabel s průřezem vodiče 0,75 mm² pro nízké napětí

Přípojka na regulaci se svorkami „X1“



Ⓐ Vitotrol 100

Ⓑ Svorky „X1“ k regulaci

Ⓒ Při připojení odstraňte můstek.

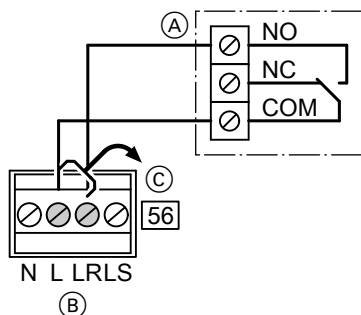
Vitotrol 100 spíná čerpadlo topného okruhu nebo hořák.

Doporučené připojovací kabely

- 2-žilový kabel s průřezem vodiče 1,5 mm² pro 230 V~

Elektrická přípojka na regulaci (pokračování)

Přípojka na regulaci s konektorem 56

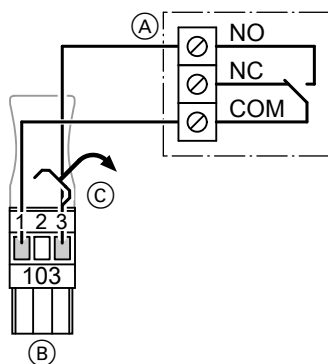


Doporučené připojovací kabely

- 2-žilový kabel s průřezem vodiče 1,5 mm² pro 230 V~

- (A) Vitotrol 100
- (B) Konektor 56 k regulaci
- (C) Při připojení odstraňte můstek.

Přípojka na regulaci s konektorem 103



Vitotrol 100 spíná čerpadlo topného okruhu nebo hořák.

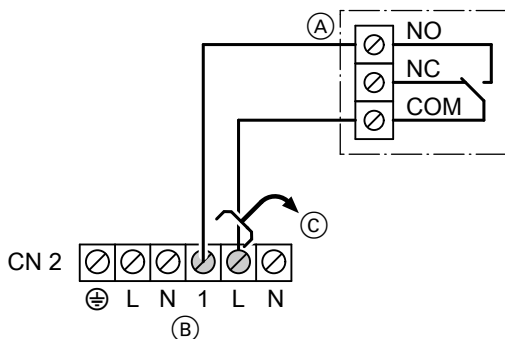
Doporučené připojovací kabely

- 2-žilový kabel s průřezem vodiče 0,75 mm² pro nízké napětí

- (A) Vitotrol 100
- (B) Konektor 103 k regulaci
- (C) Při připojení odstraňte můstek.

Elektrická přípojka na regulaci (pokračování)

Přípojka na regulaci s konektorem „CN2“



(A) Vitotrol 100

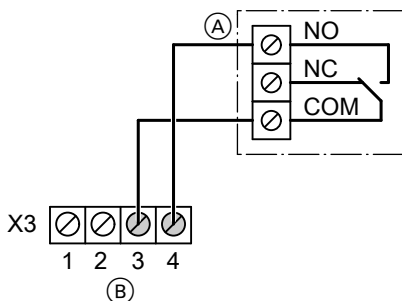
(B) Konektor „CN2“ k regulaci

(C) Při připojení odstraňte můstek.

Doporučené připojovací kabely

- 2-žilový kabel s průřezem vodiče
1,5 mm² pro 230 V~

Přípojka na regulaci se svorkami „X3“



Vitotrol 100 spíná čerpadlo topného okruhu nebo hořák.

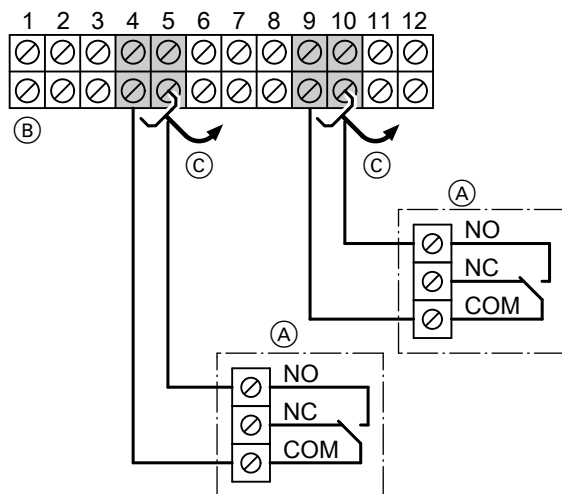
Doporučené připojovací kabely

- 2-žilový kabel s průřezem vodiče
0,75 mm² pro nízké napětí

(A) Vitotrol 100

(B) Svorky „X3“ k regulaci

Přípojka na regulaci se svorkovnicí



(A) Vitotrol 100

(B) Svorkovnice v regulaci

(C) Při připojení odstraňte můstek.

V závislosti na funkci odstraňte můstek

(C):

- Svorky 4 a 5:
Vitotrol 100 spíná čerpadlo topného okruhu.
- Svorky 9 a 10:
Vitotrol 100 spíná hořák.

Doporučené připojovací kabely

- 2-žilový kabel s průřezem vodiče 1,5 mm²

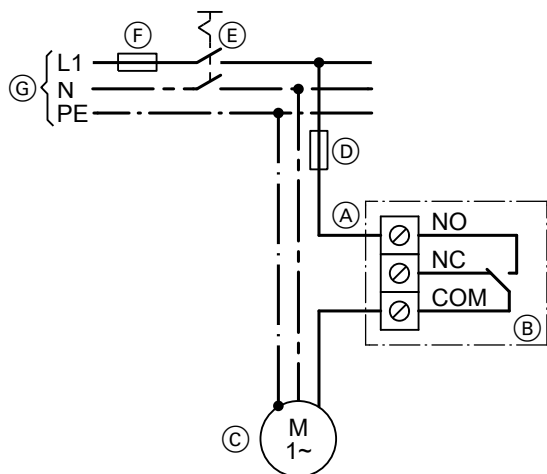
Upozornění

Po dobu **vypnutí** hořáku není zajištěna **žádná ochrana před mrazem**.

Elektrická přípojka na čerpadle/směšovači

Připojení čerpadla topného okruhu

Vitotrol 100 způsobuje zapínáním a vypínáním čerpadla v topném okruhu změnu teploty místnosti.



- (A) Vitotrol 100
- (B) Poloha kontaktu odpovídá stavu čerpadla topného okruhu „vyp“
- (C) Čerpadlo topného okruhu
- (D) Pojistka, 6 A
- (E) Hlavní vypínač
- (F) Pojistka, max. 16 A
- (G) Síťová přípojka 230 V~



Nebezpečí

Nesprávné přiřazení žil může vést k těžkému poranění a k poškození přístroje.
Nezaměňte žily „L1“ a „N“.

Upozornění

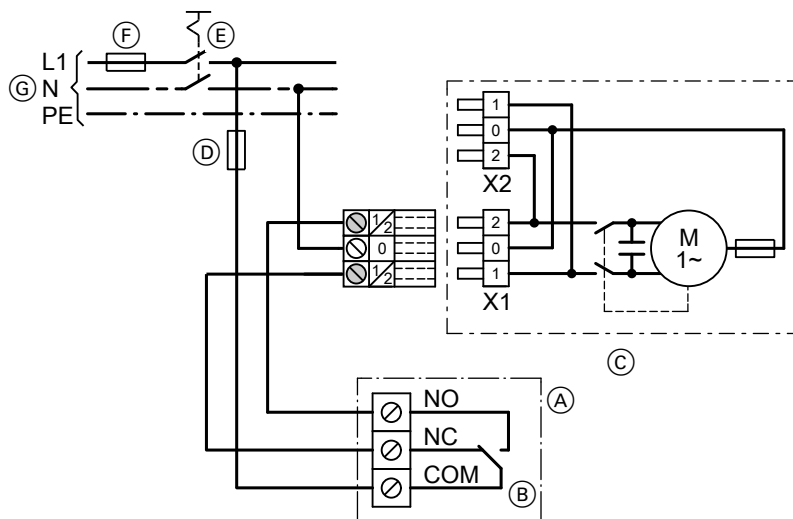
Přívodní kabel k termostatu Vitotrol 100 **musí být navíc jištěn 6 A.**

Doporučené připojovací kabely

- 2-žilový kabel s průřezem vodiče 1,5 mm² pro 230 V~

Připojení motoru směšovače

Vitotrol 100 způsobuje otevíráním a zavíráním směšovače změnu teploty místnosti.



- | | |
|--|----------------------------|
| (A) Vitotrol 100 | (D) Pojistka, 6 A |
| (B) Poloha kontaktu odpovídá stavu směšovače „zavř.“ | (E) Hlavní vypínač |
| (C) Motor směšovače | (F) Pojistka, max. 16 A |
| | (G) Síťová přípojka 230 V~ |

Je-li zapotřebí, změňte směr otáčení motoru směšovače:

- přestavením zdířkové lišty z konektorové lišty X1 na X2
nebo
- otočením konektoru o 180°



Nebezpečí

Nesprávné přiřazení žil může vést k těžkému poranění a k poškození přístroje.
Nezaměňte žíly „L1“ a „N“.

Doporučené připojovací kabely

- 2-žilový kabel s průřezem vodiče 1,5 mm² pro 230 V~

Elektrická přípojka na čerpadle/směšovači (pokračování)

Upozornění

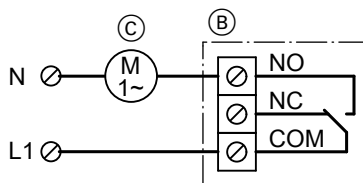
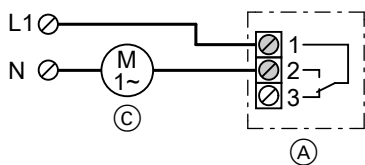
Přívodní kabel k termostatu Vitotrol 100

musí být navíc jištěn 6 A.

Výměna regulace RT nebo hodinového termostatu F

Kontakt přepne při nárokování tepla z „COM“ na „NO“.

Připojení spínané součásti na kontakty „COM“ a „NO“.

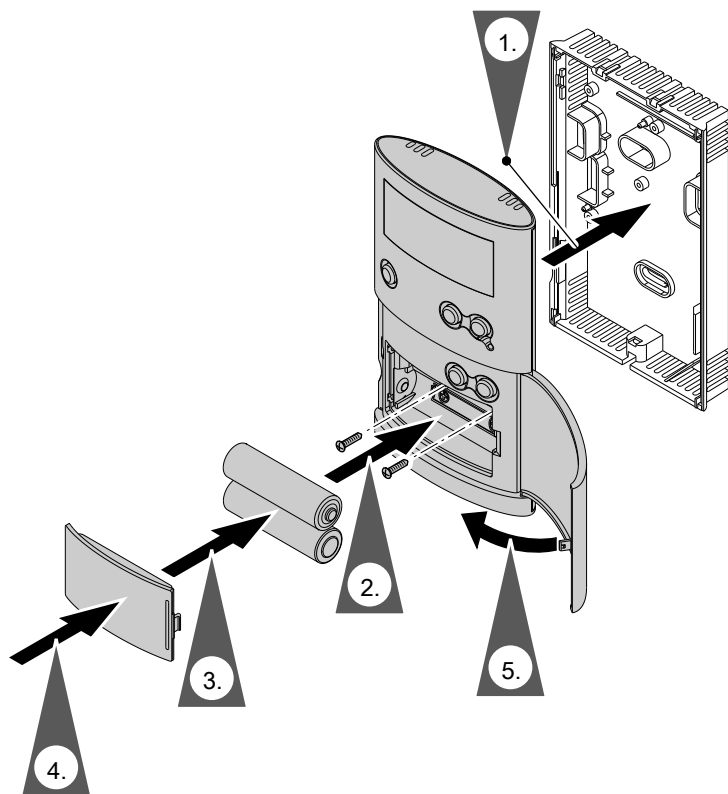


(B) Vitotrol 100

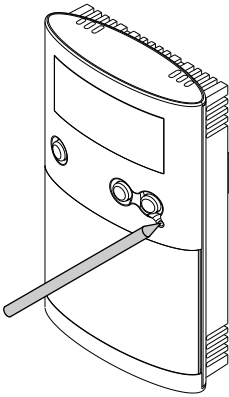
(C) Spínané součásti

- (A) Regulace RT
nebo
Hodinový termostat-F
- (C) Spínané součásti

Montáž Vitotrol 100



Uvedení do provozu

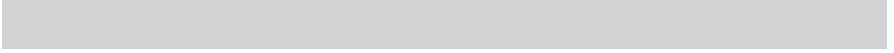


1. Otevřete víko.
2. Zahroceným předmětem stiskněte reset.
3. Tlačítkem ▲/▼ zvolte jazyk.
4. Potvrďte tlačítkem **OK** .
5. Tlačítkem ▲/▼ nastavte aktuální čas a datum.
6. Potvrďte tlačítkem **OK** .

Technické údaje

Jmenovité napětí	3 V– 2 baterie LR 6/AA
Jmenovitá zatížitelnost beznapěťového kontaktu	
■ max.	6(1) A, 230 V~
■ min.	1 mA, 5 V–
Teplota okolí	
■ Provoz	0 až 40 °C
■ Skladování a přeprava	-25 až 65 °C
Druh krytí	IP 20
Třída ochrany	II
Svorky jsou určeny pro tyto kabely:	
■ masivní, jednodrátové vedení	do max. 2,5 mm ²
■ Ohebná vedení	do max. 2,5 mm ²





Viessmann, spol. s r.o.
Chrášťany 189
252 19 Rudná
tel.: 257 090 900
fax: 257 950 306
www.viessmann.com

5442 970 CZ Technické změny vyhrazeny!