

Logano plus SB735

Pro obsluhu

Před obsluhou pozorně
pročtěte.

Vážená zákaznice, vážený zákazníku,

plynový kondenzační kotel Buderus Logano plus SB735 je konstruován a vyroben podle nejnovějších technologických poznatků a bezpečnostně-technických pravidel. Mimořádný důraz byl přitom kladen na snadnou obsluhu.

Pro bezpečné, ekologické užívání a hospodárné užívání zařízení Vám doporučujeme, abyste si pečlivě přečetli a dodržovali bezpečnostní pokyny a návod k obsluze.



NEBEZPEČÍ VÝBUCHU

Zápach plynu signalizuje nebezpečí výbuchu!

- ▶ Nepoužívejte otevřený oheň!
- ▶ Nekuřte!
- ▶ Zabraňte tvorbě jisker!
Nemanipulujte s elektrickými spínači, ani s telefonem, zástrčkou nebo zvonkem!
- ▶ Uzavřete hlavní uzávěr plynu!
- ▶ Otevřete okna a dveře!
- ▶ Varujte obyvatele domu!
- ▶ Opusťte budovu!
- ▶ Z prostoru mimo budovu uveďte telefonicky plynárenskou společnost a odbornou topenářskou firmu!

V ostatních případech hrozícího nebezpečí okamžitě uzavřete hlavní uzávěr plynu a vypněte nouzový vypínač vytápění před kotelnou!

Prostor umístění a provozu kotle

Otvory pro přívod a odvod vzduchu nesmějí být zmenšeny nebo uzavřeny.

Vznětlivé materiály nebo kapaliny nesmějí být skladovány nebo používány v blízkosti kotle.

Pro zamezení poškození kotle je nutné vyloučit znečištění spalovacího vzduchu halogenovými uhlovodíky (obsažených např. ve sprejích, rozpouštědlech a čisticích prostředcích, barvách, lepidlech) a silnou prašností. Prostor umístění kotle musí být chráněn před mrazem a být vždy dobře větraný.

Práce na topném systému



NEBEZPEČÍ VÝBUCHU

vznětlivých plynů.

- ▶ Dbejte na to, aby montáž, připojení přívodu plynu a odtahu spalin, první uvedení do provozu, připojení ke zdroji elektrické energie, jakož i údržbu a opravy prováděla pouze odborná topenářská firma.
- ▶ Dbejte na to, aby práce na dílech vedení plynu prováděla jen odborná topenářská firma.

Podle vyhlášky o topných systémech § 9 je provozovatel povinen provádět nebo nechávat provádět údržbu a čištění topného systému.

Čištění a údržbu je nutno provádět jednou ročně! Přitom je třeba zkontrolovat bezchybnou funkci celého zařízení.

Zjištěné závady je nutno okamžitě odstraňovat.

Doporučujeme Vám uzavření smlouvy o údržbě se specializovanou topenářskou firmou.

Poučení o funkci a obsluze

Zhotovitel je povinen seznámit provozovatele topného systému s jeho funkcí a obsluhou a předat mu technickou dokumentaci.

Stav topného systému

- ▶ Otevřete ventily otopných těles, uzavírací ventily a šoupátka v topném systému.
- ▶ Celý systém v příslušných místech odzdušněte.
- ▶ Zkontrolujte, zda jsou čisticí otvory a dvířka zavřená.

Zkontrolujte hladinu vody v systému. U systémů s vysoko položenou otevřenou expanzní nádobou se ukazatel tlakoměru musí pohybovat v červeném poli.

U uzavřených systémů se může ručička v zeleném poli od nastavení červeného ukazatele odchylovat. Při nedostatku vody je nutné provést doplnění.



OHROŽENÍ ZDRAVÍ

Věnujte pozornost dodatkovému listu "Úprava vody ..." a VDI 2035!

- ▶ Nikdy neodebírejte kotlovou vodu pro užitkové účely.

Uvedení do provozu

Poprvé je nutné nechat systém uvést do provozu odbornou firmou (pokud možno v přítomnosti provozovatele zařízení). Pro uvedení do provozu a odstavení z provozu je směrodatný i speciální návod k obsluze hořáku. Při regulaci pomocí regulačního přístroje Buderus je nutné dodržet i požadavky samostatného návodu k obsluze. Provoz vytápění probíhá samočinně.

- ▶ Otevřete plynový ventil.
- ▶ Uveďte spínač Provoz (obr. 1, [1]) do polohy "1" (ZAP).
- ▶ Regulátor teploty kotlové vody (obr. 1, [2]) nastavte na požadovanou teplotu. U "regulace Logamatic" je regulátor teploty kotlové vody nastaven z výrobního závodu na automatiku "AUT".

Hořák

Hořák musí nastavit odborník na potřebu tepla budovy. Správné nastavené hořáku je nutné prokázat při předání. Nastavení hořáku je nutno kontrolovat v kombinaci s dopravním tlakem komína (podle DIN 4755 a 4756) v ročních intervalech.

Druhy paliva

Zkapalněný plyn nebo zemní plyn.
Respektujte údaje dodavatelů hořáku!

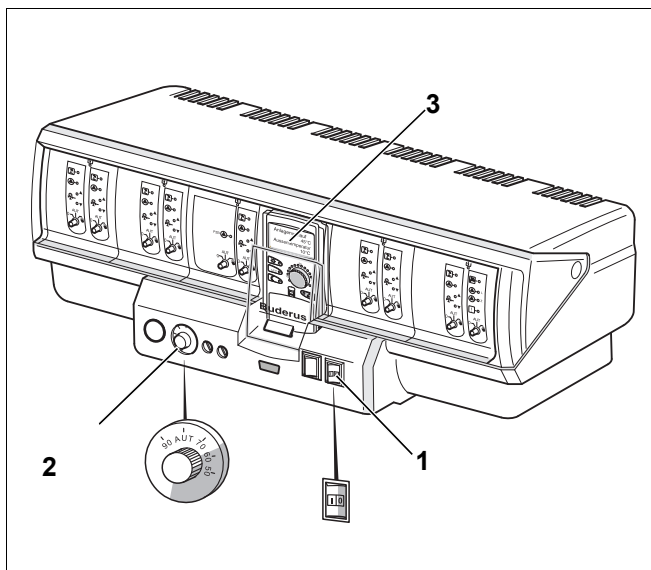
Odstavení z provozu

- Uzavřete uzavírací kohout plynu.
- Uvedte spínač Provoz (obr. 1, [1]) z polohy "1" (ZAP) do polohy "0" (VYP).

Při delší odstávce provozu odpojte systém kompletně od elektrického napájení.

Za účelem zábrany vzniku koroze a tvorby kotelního kamene zůstává systém naplněn vodou.

Není-li topný systém při hrozících mrazech v provozu, například po vypnutí z důvodu poruchy, musí být před zamrznutím chráněn.



Obr. 1 Regulační přístroj Logamatic 4000

Údržba

Při údržbě kotle a hořáku je třeba dodržovat příslušné návody k montáži a údržbě kotle a hořáku!

Při údržbě neutralizačního zařízení je nutno se řídit samostatným návodem!

Poruchy

Porucha hořáku je indikována na hořáku, na regulačním přístroji signálním světlem a na displeji (obr. 1, [3]).

- Stiskněte odrušovací tlačítko na hořáku. Neuvede-li se hořák ani po opakovaném stisku odrušovacího tlačítka do provozu, uvědomte odbornou firmu.