

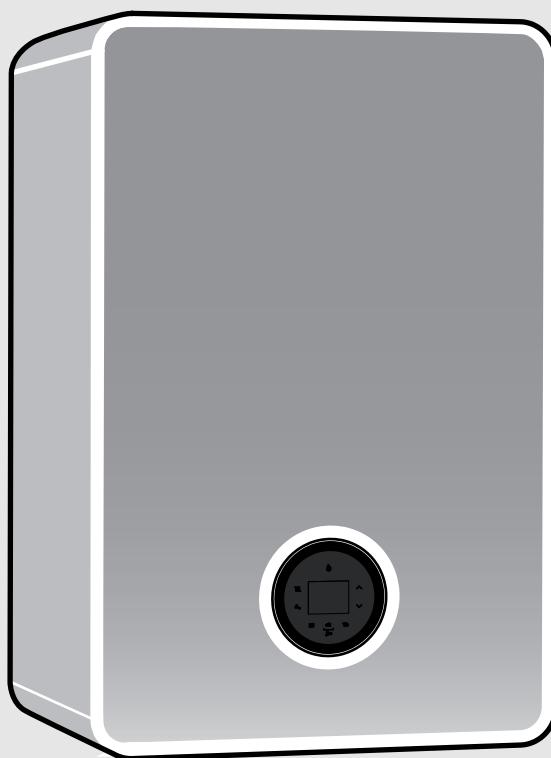


Uživatelská příručka

Nástěnný kondenzační kotel

**Condens 5300i WT**

GC5300iWT 24/48 23



## Obsah

<b>1</b>	<b>Vysvětlení symbolů a bezpečnostní pokyny</b>	<b>2</b>
1.1	Použité symboly	2
1.2	Všeobecné bezpečnostní pokyny	2
<b>2</b>	<b>Údaje o výrobku</b>	<b>4</b>
2.1	Prohlášení o shodě	4
2.2	Informace o Vašem výrobku na internetu	4
2.3	Zobrazení energetických údajů	4
<b>3</b>	<b>Obsluha</b>	<b>4</b>
3.1	Zapnutí/vypnutí zařízení	4
3.2	Uspořádání obslužného panelu	5
3.3	Údaje zobrazované na displeji	5
3.4	Tlačítko Vytápění	5
3.4.1	Nastavení maximální teploty otopné vody	5
3.4.2	Nastavení letního provozu	5
3.5	Tlačítko Teplá voda	6
3.5.1	Nastavení teploty TV	6
3.5.2	Vypnutí přípravy teplé vody	6
3.6	Tlačítko eco	6
3.7	Ruční provoz	6
<b>4</b>	<b>Termická dezinfekce</b>	<b>6</b>
<b>5</b>	<b>Key (příslušenství)</b>	<b>7</b>
<b>6</b>	<b>Pokyny k úspoře energie</b>	<b>7</b>
<b>7</b>	<b>Poruchy</b>	<b>8</b>
7.1	Otevření/zavření plynového uzávěru	8
7.2	Vynulování poruch	8
<b>8</b>	<b>Údržba</b>	<b>8</b>
<b>9</b>	<b>Ochrana životního prostředí a likvidace odpadu</b>	<b>9</b>
<b>10</b>	<b>Informace o ochraně osobních údajů</b>	<b>9</b>
<b>11</b>	<b>Odborné pojmy</b>	<b>10</b>
<b>12</b>	<b>Open Source software</b>	<b>10</b>
12.1	List of used Open Source Components	10
12.2	Used Commercial Source Components	11
12.2.1	This product contains software developed and licensed by SEGGER Software GmbH	11
12.3	Appendix - License Text	11
12.3.1	BSD (Three Clause License)	11
12.3.2	MCD-ST Liberty Software License Agreement v2	11

## 1 Vysvětlení symbolů a bezpečnostní pokyny

### 1.1 Použité symboly

#### Výstražné pokyny

Signální výrazy označují druh a závažnost následků, které mohou nastat, nebudou-li dodržena opatření k odvrácení nebezpečí.

Následující signální výrazy jsou definovány a mohou být použity v této dokumentaci:



**NEBEZPEČÍ**

**NEBEZPEČÍ** znamená, že dojde k těžkým až život ohrožujícím újmám na zdraví osob.



**VAROVÁNÍ**

**VAROVÁNÍ** znamená, že může dojít k těžkým až život ohrožujícím újmám na zdraví osob.



**UPOZORNĚNÍ**

**UPOZORNĚNÍ** znamená, že může dojít k lehkým až středně těžkým újmám na zdraví osob.

**OZNÁMENÍ**

**OZNÁMENÍ** znamená, že může dojít k materiálním škodám.

#### Důležité informace



Důležité informace neobsahující ohrožení člověka nebo materiálních hodnot jsou označeny zobrazeným informačním symbolem.

### 1.2 Všeobecné bezpečnostní pokyny

#### ⚠ Pokyny pro cílovou skupinu

Tento návod k obsluze je určen provozovateli otopné soustavy.

Pokyny ve všech návodech musejí být dodrženy. Jejich nerespektování může způsobit materiální škody a poškodit zdraví osob, popř. i ohrozit život.

- ▶ Předtím, než začnete zařízení (zdroj tepla, regulátor vytápění atd.) obsluhovat, si přečtěte a uschovejte návody k obsluze.
- ▶ Řiďte se bezpečnostními a výstražnými pokyny.
- ▶ Výměník tepla provozujte pouze s nasazeným a uzavřeným opláštěním.

#### ⚠ Užívání k určenému účelu

Výrobek se smí používat výhradně k ohřevu otopné a k přípravě teplé vody v uzavřených teplovodních vytápěcích soustavách.

Každé jiné použití se považuje za použití v rozporu s původním určením. Škody, které by tak vznikly, jsou vyloučeny ze záruky.

### **⚠ Chování při zápachu plynu**

Při úniku plynu hrozí nebezpečí výbuchu. Při zápachu plynu se chovejte podle následujících pravidel.

- ▶ Zabraňte tvorbě plamene a jisker:
  - Nekuřte, nepoužívejte zapalovač a zápalky.
  - Nemanipulujte s elektrickými spínači, neodpojujte žádnou zástrčku.
  - Netelefonujte a nezvoňte.
- ▶ Hlavním uzávěrem plynu nebo na plynoměru přerušete přívod plynu.
- ▶ Otevřete okna a dveře.
- ▶ Varujte všechny obyvatele a opusťte budovu.
- ▶ Zabraňte třetím osobám vstupu do budovy.
- ▶ Uvědomte hasiče, policii a plynárenskou společnost z telefonu umístěného mimo budovu.

### **⚠ Ohrožení života v důsledku otravy spalinami**

Při úniku spalin hrozí nebezpečí ohrožení života. ?

#### **▶ Součásti sloužící k odvodu spalin neupravujte.**

Jsou-li vedení odtahu spalin poškozená či netěsná nebo je-li cítit zápach spalin, chovejte se podle následujících pravidel.

- ▶ Vypněte zdroj tepla.
- ▶ Otevřete okna a dveře.
- ▶ Varujte všechny obyvatele a okamžitě opusťte budovu.
- ▶ Zabraňte třetím osobám vstupu do budovy.
- ▶ Informujte autorizovanou odbornou firmu.
- ▶ Závady nechte odstranit.

### **⚠ Možnost ohrožení života oxidem uhelnatým**

Oxid uhelnatý (CO) je jedovatý plyn vznikající mj. při nedokonalém spalování fosilních látek, jako je olej, plyn nebo pevná paliva.

Nebezpečí hrozí tehdy, uniká-li oxid uhelnatý v důsledku nějaké poruchy nebo netěsnosti ze systému a nepozorovaně se shromažďuje ve vnitřních prostorách.

Oxid uhelnatý není vidět, cítit a nemá žádnou chuť.

Abyste zamezili nebezpečí hrozcícímu v důsledku unikajícího oxidu uhelnatého:

- ▶ Údržbu a prohlídku systému svěřujte pravidelně autorizované odborné firmě.
- ▶ Používejte hlásiče CO, které při jeho úniku včas spustí alarm.
- ▶ Při podezření na únik CO:
  - Varujte všechny obyvatele a okamžitě opusťte budovu.
  - Informujte autorizovanou odbornou firmu.
  - Závady nechte odstranit.

### **⚠ Servisní prohlídka, čištění a údržba**

Provozovatel je zodpovědný za bezpečnost a ekologickou nezávadnost otopné soustavy.

Neprovedení či neodborné provedení servisní prohlídky, čištění a údržby může poškodit zdraví osob, popř. ohrozit i život nebo způsobit materiální škody.

Doporučujeme Vám uzavřít s autorizovanou odbornou firmou smlouvu o provádění ročních servisních prohlídek a v případě potřeby i čištění a údržby.

- ▶ Práci svěřte pouze autorizované odborné firmě.
- ▶ U otopné soustavy nechte autorizovanou odbornou firmou nejméně jednou ročně provést servisní prohlídku.
- ▶ Nezbytné čištění a údržbu nechte provést neprodleně.
- ▶ Závady zjištěné na otopné soustavě odstraňte neprodleně nezávisle na roční servisní prohlídce.

### **⚠ Opravy a přestavby**

Neodborné úpravy zdroje tepla nebo jiných dílů otopné soustavy mohou vést k poškození zdraví osob a/nebo k materiálním škodám.

- ▶ Práci svěřte pouze registrované odborné firmě.
- ▶ Nikdy neodstraňujte opláštění zdroje tepla.
- ▶ Neprovádějte žádné úpravy zdroje tepla nebo jiných dílů otopné soustavy.
- ▶ Výtok pojistného ventilu nikdy neuzavírejte. Otopné soustavy se zásobníkem teplé vody: Během ohřevu může z pojistného ventilu zásobníku teplé vody vytékat voda.

### **⚠ Provoz závislý na vzduchu z prostoru**

Prostor instalace musí být dostatečně větrán, pokud zdroj tepla odebírá spalovací vzduch z tohoto prostoru.

- ▶ Otvory pro přívod a odvod větracího vzduchu ve dveřích, oknech a stěnách nezavírejte ani nezmenšujte.
- ▶ Zajistěte dodržování požadavků na ventilaci po dohodě s odborným pracovníkem:
  - při stavebních úpravách (např. výměna oken a dveří),
  - při dodatečné montáži zařízení s odvodem vzduchu do venkovního prostředí (např. odtahový ventilátor, kuchyňské větráky nebo klimatizační jednotky).

### **⚠ Spalovací vzduch/vzduch z prostoru**

Vzduch v prostoru instalace nesmí obsahovat vznětlivé nebo chemicky agresivní látky.

- ▶ V blízkosti zdroje tepla nepoužívejte ani neskladujte snadno vznětlivé nebo výbušné materiály (papír, benzin, ředidla, barvy atd.).
- ▶ V blízkosti zdroje tepla nepoužívejte ani neskladujte žádné korozivní látky (rozpouštědla, lepidla, čisticí prostředky obsahující chlor atd.).

### **⚠ Možnost vzniku materiální škody v důsledku mrazu**

Je-li otopná soustava instalována v místnosti, která není zabezpečena proti mrazu a není-li v provozu, může zamrznout. V letním provozu nebo při zablokovaném provozu vytápění je aktivní pouze ochrana přístroje proti zamrznutí.

- ▶ Nechte proto otopnou soustavu pokud možno neustále zapnutou a teplotu na výstupu nastavte minimálně na 30 °C, **-nebo-**
- ▶ Za tím účelem pověřte odborníka, aby v nejnižším bodě otopného a vodního potrubí vypustil všechnu vodu. **-nebo-**
- ▶ Nechejte si odborníkem přimíchat do topné vody nemrznoucí prostředek a vypustit okruh teplé vody.
- ▶ Každé 2 roky si nechte zkontrolovat, zda je ještě zajištěna potřebná protizámrazová ochrana.

### **⚠ Bezpečnost elektrických přístrojů pro domácí použití a podobné účely**

Aby se zamezilo ohrožení elektrickými přístroji, platí podle EN 60335-1 tato pravidla:


„Tento přístroj mohou používat děti starší 8 let, jakož i osoby se sníženými fyzickými, smyslovými či mentálními schopnostmi nebo nedostatečnými zkušenostmi a znalostmi, pokud byly pod dohledem nebo ve vztahu k bezpečnému užívání přístroje poučeny a chápou nebezpečí, které jim z toho hrozí. Přístroj se nesmí stát předmětem dětské hry. Čištění a uživatelskou údržbu nesmějí provádět děti bez dohledu.“

„Dojde-li k poškození síťového kabelu, musí být za účelem zamezení vzniku ohrožení osob vyměněn výrobcem nebo jeho zákaznickým servisem či podobně kvalifikovanou osobou.“

## 2 Údaje o výrobku

### 2.1 Prohlášení o shodě

Tento výrobek vyhovuje svou konstrukcí a provozními vlastnostmi příslušným evropským a národním požadavkům.

 Označením CE je prohlášena shoda výrobku se všemi použitelnými právními předpisy EU, které stanovují použití tohoto označení.

Úplný text prohlášení o shodě je k dispozici na internetu: [www.junkers.cz](http://www.junkers.cz).

### 2.2 Informace o Vašem výrobku na internetu

V souladu s aktuální situací Vám chceme aktivně podávat relevantní informace o Vašem výrobku. Zajímejte se proto o informace, které Vám na našich internetových stránkách poskytujeme. Internetovou adresu najdete na zadní straně tohoto návodu.

### 2.3 Zobrazení energetických údajů

Energetické údaje zobrazované na připojeném příslušenství, např. řídicí jednotce (ovládací jednotce), jsou odhadem vycházejícím z interních dat zařízení.

Za reálných podmínek ovlivňuje spotřebu energie mnoho faktorů. Proto se zobrazované energetické údaje mohou od hodnot měřiče spotřeby energie lišit.

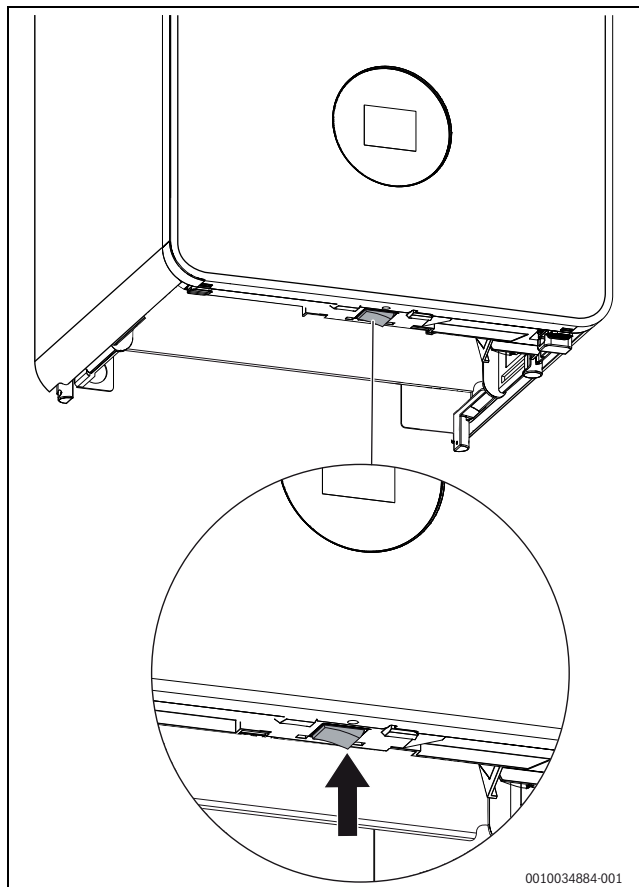
Tyto hodnoty slouží pouze pro názornost a lze je použít např. pro relativní srovnání spotřeby energie v různých dnech/týdnech/měsících.

Nehodí se jako základ pro vyúčtování.

## 3 Obsluha

Tento návod k obsluze popisuje obsluhu nástěnného kondenzačního kotle. Podle použitého regulátoru vytápění se obsluha mnoha funkcí může od tohoto popisu lišit. Řiďte se proto i návodem k obsluze regulátoru vytápění.

### 3.1 Zapnutí/vypnutí zařízení




Obr. 1 Hlavní vypínač

#### Zapnutí

- Zařízení zapnete spínačem Zap/Vyp.



Zobrazuje-li se na displeji střídavě  a teplota na výstupu, zůstane zařízení v provozu vytápění 15 minut na malém tepelném výkonu, aby se v zařízení mohl naplnit sifon kondenzátu.

#### Vypnutí

##### OZNÁMENÍ

#### Poškození systému mrazem!

Otopná soustava může po delší době zamrznout, (např. při výpadku sítě, odpojení napájecího napětí, vadném zásobování palivem, závadě na kotli, atd.).

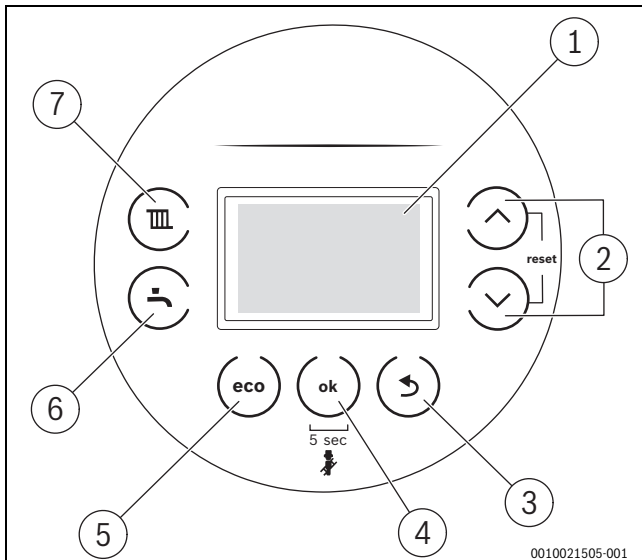
- Zajistěte proto, aby otopná soustava byla trvale v provozu (zejména při nebezpečí mrazu).



Je-li zařízení vypnuté, ochrana proti zablokování není aktivní. Ochrana proti zablokování zabraňuje uváznutí čerpadla otopného systému a 3cestného ventilu po delší provozní přestávce.

- Zařízení vypněte hlavním vypínačem (→ obr. 1).

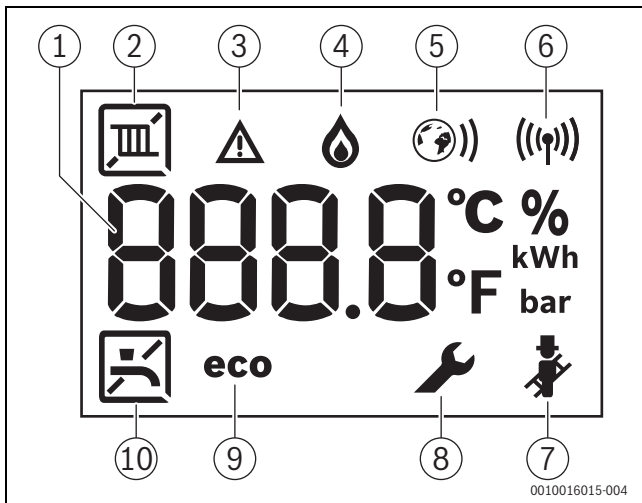
### 3.2 Uspořádání obslužného panelu



Obr. 2 Ovládací panel

- [1] Displej
- [2] Tlačítka ▼ a ▲
- [3] Tlačítko ↶
- [4] Tlačítko ok/tlak vytápění
- [5] Tlačítko eco
- [6] Tlačítko Teplá voda
- [7] Tlačítko Vytápění

### 3.3 Údaje zobrazované na displeji



Obr. 3 Údaje zobrazované na displeji

- [1] Údaj zobrazený na displeji
- [2] Provoz vytápění
- [3] Poruchové hlášení
- [4] Provoz hořáku
- [5] Připojení k internetu
- [6] Rádiové spojení
- [7] Kominický provoz
- [8] Servisní režim
- [9] Režim ECO aktivní
- [10] Příprava teplé užitkové vody

### 3.4 Tlačítko Vytápění

#### 3.4.1 Nastavení maximální teploty otopné vody

Teplota topné vody se nastavuje prostřednictvím teploty na výstupu.



U podlahových vytápění dodržujte maximální dovolenou teplotu na výstupu.

- ▶ Stiskněte tlačítko Vytápění .
- Nastavená teplota na výstupu bliká.
- ▶ Pro nastavení požadované teploty na výstupu (→ tab. 1) stiskněte tlačítko ▲ nebo ▼.
- Nastavení je převzato po 5 s nebo po stisknutí tlačítka **ok**.

Teplota na výstupu	Příklad použití
cca 50 °C	Podlahové vytápění
<b>cca 75 °C</b>	Vytápění pomocí radiátorů
cca 82 °C	Konvektorové vytápění

Tab. 1 Nejvyšší teplota na výstupu

#### 3.4.2 Nastavení letního provozu

V letním provozu je čerpadlo otopného systému a tím i vytápění vypnuté. Zásobování teplou vodou a napájení regulačního systému el. proudem zůstávají zachovány.

Nastavení letního provozu:

- ▶ Stiskněte tlačítko Vytápění .
- ▶ Stiskněte tlačítko ▼, dokud se na displeji nezobrazí **OFF**.
- Nastavení je převzato po 5 s nebo po stisknutí tlačítka **ok**. Displej zobrazí .

Vypnutí letního provozu:

- ▶ Stiskněte tlačítko Vytápění .
- ▶ Tlačítkem ▲ nastavte požadovanou maximální teplotu na výstupu.
- Nastavení je převzato po 5 s nebo po stisknutí tlačítka **ok**. Displej zobrazí .

Další pokyny najdete v návodu k obsluze regulátoru vytápění.

### 3.5 Tlačítko Teplá voda


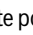

#### 3.5.1 Nastavení teploty TV



#### **VAROVÁNÍ**

##### **Horká voda může způsobit těžká opaření!**

▶ Při změně maximální teploty TV dejte pozor na nebezpečí opaření.

- ▶ Stiskněte tlačítko Teplá voda . Zobrazí se nastavená teplota TV.
- ▶ Tlačítkem  nebo  nastavte požadovanou teplotu TV. Nastavení je převzato po 5 s nebo po stisknutí tlačítka **ok**.

##### **Opatření u vápenaté vody**


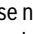

Předcházení zvýšenému uvolňování vápníku a z toho vyplývajících servisních zásahů:



U vápenaté vody s rozsahem tvrdosti tvrdá ( $\geq 15^\circ\text{dH} / 27^\circ\text{fH} / 2,7 \text{ mmol/l}$ ):

- ▶ Teplotu TV nastavte na méně než  $55^\circ\text{C}$ .

#### 3.5.2 Vypnutí přípravy teplé vody

- ▶ Stiskněte tlačítko Teplá voda .
- ▶ Stiskněte tlačítko , dokud se na displeji nezobrazí **OFF**. Nastavení je převzato po 5 s nebo po stisknutí tlačítka **ok**. Displej zobrazí .

### 3.6 Tlačítko eco

Voda v zásobníku se pomalu ochlazuje, dokud není dosaženo definované odchylky od požadované teploty TV, poté se obsah zásobníku opět zahřívá na tuto teplotu.

##### **Komfortní provoz (na displeji chybí údaj eco)**

V komfortním provozu se zásobník teplé vody dohřívá při malém teplotním spádu (diferenci).

##### **Režim ECO (základní nastavení)**


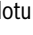

V režimu ECO se zásobník teplé vody dohřívá teprve od většího teplotního spádu (diference).

- ▶ Pro nastavení režimu eco stiskněte tlačítko **eco**. **eco** se objeví na displeji.
- ▶ Pro návrat do komfortního provozu stiskněte tlačítko **eco**. **eco** na displeji zhasne.

### 3.7 Ruční provoz

Nastanou-li technické potíže s nastavováním času a teploty **regulačního systému**, lze aktivovat ruční provoz. Nástěnný kotel je tak možné provozovat nezávisle na nastaveních.

Aktivace Ručního provozu:

- ▶ Stiskněte tlačítko  a podržte 5 sekund.
- ▶ Zkontrolujte zobrazenou teplotu na výstupu a v případě potřeby upravte pomocí  nebo . Teplota na výstupu se zobrazuje mezi dvěma ryskami. To je znamení, že je aktivovaný Ruční provoz.
- ▶ Nástěnný kotel nechte v ručním provozu pracovat jen po omezenou dobu, dokud se neodstraní technické potíže.

Deaktivace Ručního provozu:

- ▶ Stiskněte tlačítko  a podržte 5 sekund.

## 4 Termická dezinfekce

Pro zamezení bakteriálního znečištění teplé vody např. bakterií Legionella doporučujeme provést po delší odstavce termickou dezinfekci.



#### **UPOZORNĚNÍ**

##### **Hrozí nebezpečí opaření!**

Během termické dezinfekce může odběr nesměšované TV způsobit těžké opaření.

- ▶ Maximální teplotu TV, kterou lze nastavit, použijte pouze k termické dezinfekci.
- ▶ Informujte obyvatele domu o nebezpečí opaření.
- ▶ Termickou dezinfekci provádějte pouze mimo normální provozní dobu.
- ▶ Neodebírejte nesměšovanou TV.

Řádná termická dezinfekce zahrnuje celý systém přípravy teplé vody včetně odběrných míst.

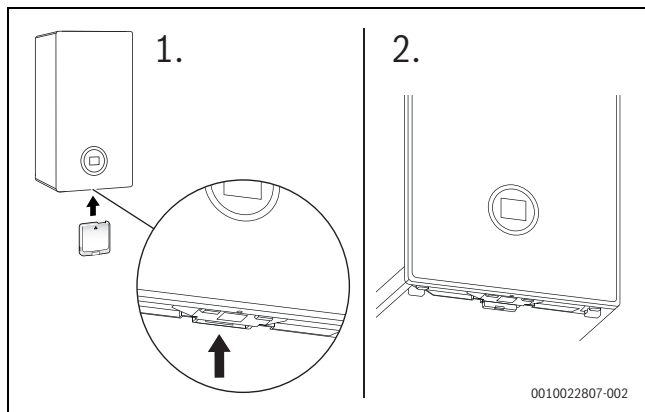
- ▶ Termickou dezinfekci nastavte v programu přípravy teplé vody regulátoru vytápění (→ návod k obsluze regulátoru vytápění).
- ▶ Zavřete odběrná místa teplé vody.
- ▶ Případně přítomné cirkulační čerpadlo nastavte na trvalý provoz.
- ▶ Počkejte, dokud není dosaženo maximální teploty.
- ▶ Potom postupně odebírejte teplou vodu z nejbližšího až k nejvzdálenějšímu odběrnému místu tak dlouho, dokud po dobu 3 minut nebude vytékat voda horká  $70^\circ\text{C}$ .
- ▶ Obnovte původní nastavení.

## 5 Key (příslušenství)

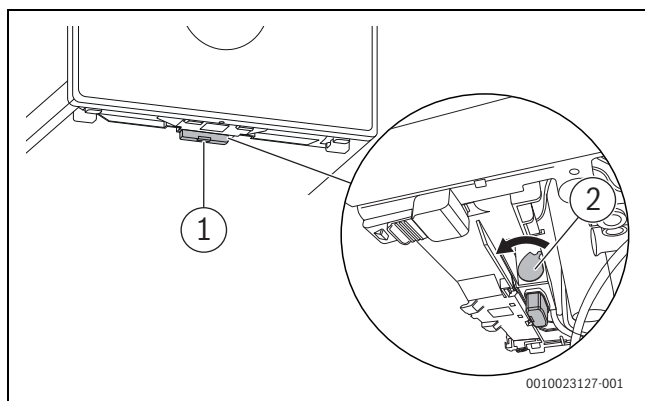


Key umožňuje využívat dodatečné funkce zařízení (→ Návod k instalaci a obsluze pro Key).

- Zasuňte Key.



Obr. 4 Poloha místa pro zasunutí Key



Obr. 5 Zajištění Key

- Páčku [2] zatáhněte dopředu.  
Key je zajištěn.  
LED [1] bliká zeleně.



V normálním provozu LED zhasne, aby šetřila energii.

Další informace o stavu LED → Návod k instalaci a obsluze pro Key.

## 6 Pokyny k úspoře energie

### Úsporné vytápění

Zařízení bylo navrženo s ohledem na nízkou spotřebu energie a malé ekologické zatížení při současně vysokém komfortu. V souladu s příslušnou potřebou tepla v bytě je regulován přívod paliva k hořáku. Sníží-li se potřeba tepla, pracuje přístroj s menším plamenem dále. Odborníci nazývají tento proces plynulou regulací. Plynulou regulací se snižuje kolísání teplot a rozložení tepla v místnostech je rovnoměrnější. Může se tak stát, že zařízení, i když je delší dobu v provozu, spotřebovává méně paliva než zařízení, které se neustále zapíná a vypíná.

### Regulace vytápění

Pro optimální výkon otopné soustavy doporučujeme regulovat vytápění regulátorem řízeným podle teploty prostoru nebo ekvitermním regulátorem a termostatickými ventily.

### Termostatické ventily

Termostatické ventily úplně otevřete, aby mohla být dosažena požadovaná teplota prostoru. Pokud se po delší dobu nepodařílo dosáhnout teploty, zvýšte regulátorem požadovanou teplotu prostoru.

### Podlahové vytápění

Teplotu na výstupu nenastavujte vyšší, než je výrobcem doporučená maximální teplota na výstupu. Doporučujeme použití ekvitermního regulátoru.

### Větrání

Během větrání termostatické ventily uzavřete a na krátkou dobu úplně otevřete okna. Nevětrejte pootevřením oken. Jinak z místnosti stále uniká teplo, aniž by se vzduch v místnosti podstatně zlepšil.

### Teplá voda

Teplotu TV zvolte vždy co nejnižší. Nízké nastavení teploty na regulátoru teploty znamená velkou úsporu energie.

Vysoké teploty teplé vody kromě toho způsobují intenzivnější zavápnění a zhoršují tím funkci zařízení (např. delší doby ohřevu nebo nižší výtokové množství).

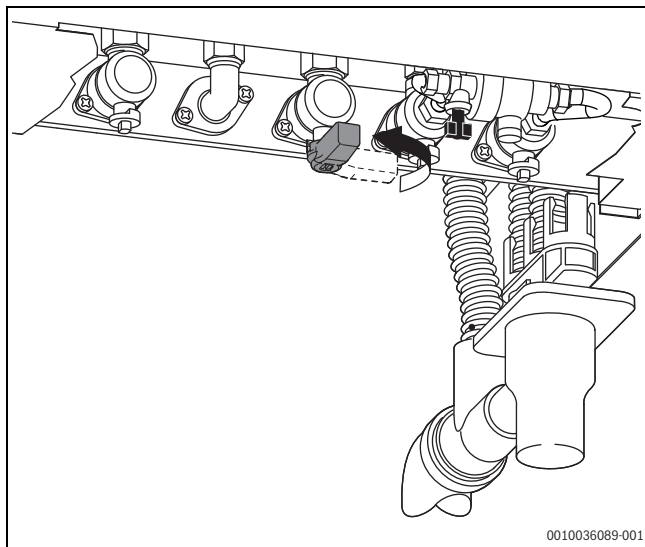
### Cirkulační čerpadlo

Případně stávající cirkulační čerpadlo teplé vody nastavte pomocí časového programu v souladu s Vaší individuální potřebou (např. ráno, v poledne, večer).

## 7 Poruchy


### 7.1 Otevření/zavření plynového uzávěru

- ▶ Otáčejte držadlem doleva až na doraz (držadlo ve směru proudění = otevřeno).
- ▶ Stiskněte rukojeť a otáčejte ji doprava až na doraz (rukojeť kolmo ke směru proudění = zavřeno).



Obr. 6 Otevření plynového uzávěru

### 7.2 Vynulování poruch

Symbol  označuje, že došlo k poruše. Příčina poruchy se zobrazí jako kód (např. poruchový kód **228**).



Opakované pokusy o vynulování poruchy mohou vést k tomu, že se zařízení z bezpečnostních důvodů zablokuje (poruchový kód **2980**). Tuto blokadu smí na místě zrušit pouze odborná firma nebo zákaznický servis po zjištění a odstranění příčiny poruchy.

- ▶ Vypněte a znovu zapněte zařízení.
- nebo-
- ▶ Resetujte poruchu na zařízení.  
Jakmile porucha již není zobrazena, přejde zařízení opět do provozu.

Pokud se porucha nadále zobrazuje:

- ▶ Pro zachování bezpečnosti zařízení neprodleně zavolejte odbornou firmu nebo zákaznický servis.
- ▶ Sdělte jim poruchový kód a údaje o zařízení.
- ▶ Dohodněte si termín návštěvy na místě a nechte neprodleně zjistit a odstranit příčinu poruchy.

Údaje o přístroji	
Označení zařízení	
Výrobní číslo	
Datum uvedení do provozu	
Instalační firma zařízení	

Tab. 2 Data zařízení pro předání v případě poruchy

## 8 Údržba

### Servisní prohlídka, čištění a údržba

Provozovatel je zodpovědný za bezpečnost a ekologickou nezávadnost topné soustavy.

Neprovedení či neodborné provedení servisní prohlídky, čištění a údržby může poškodit zdraví osob, popř. ohrozit i život nebo způsobit materiální škody.

Doporučujeme Vám uzavřít s autorizovanou odbornou firmou smlouvu o provádění ročních servisních prohlídek a v případě potřeby i čištění a údržby.

- ▶ Práci svěťte pouze autorizované odborné firmě.
- ▶ U topné soustavy nechte autorizovanou odbornou firmou nejméně jednou ročně provést servisní prohlídku.
- ▶ Nezbytné čištění a údržbu nechte provést neprodleně.
- ▶ Závady zjištěné na topné soustavě odstraňte neprodleně nezávisle na roční servisní prohlídce.

### Čištění opláštění

Nepoužívejte hrubé mechanické nebo chemicky agresivní čisticí prostředky.

- ▶ Opláštění otřete navlhčeným hadříkem.

### Kontrola provozního tlaku vytápění

Provozní tlak činí v normálním případě 1 až 2 bary.

Pokud je třeba vyšší provozní tlak, získáte hodnotu od Vašeho odborníka.

- ▶ Stiskněte tlačítko **ok**.  
Na displeji se zobrazí provozní tlak.

### Chybové hlášení: Provozní tlak příliš nízký

Klesne-li provozní tlak v topné soustavě pod tlak minimální, který je nastaven, zobrazí displej hlášení **LoPr => LO.X bar**. Provozní tlak příliš nízký.

- ▶ Naplňte otopnou soustavu.

Klesne-li provozní tlak v topné soustavě pod 0,3 bar, zobrazí displej hlášení **LoPr** střídavě s provozním tlakem. Otopná soustava je pak zablokovaná.

- ▶ Naplňte otopnou soustavu.

### Doplnění otopné vody



Pokud váš odborník vybavil nástěnný kotel automatickým plnicím zařízením, nemusíte činit nic. Doplnění proběhne automaticky, dojde-li k poklesu tlaku.

### OZNÁMENÍ

#### Možnost vzniku materiálních škod v důsledku pnutí vyvolaného teplotou!

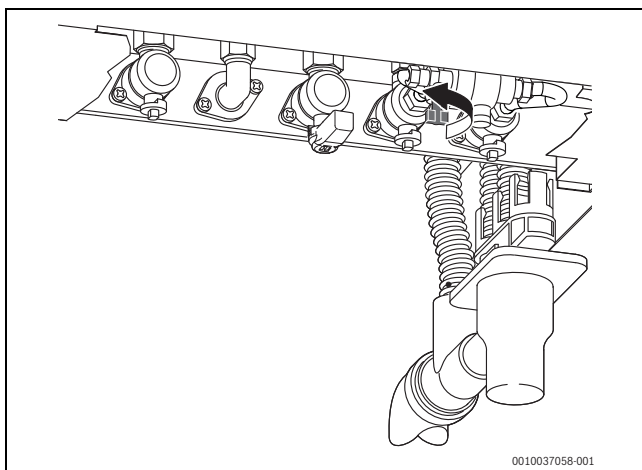
Při doplňování studené otopné vody může teplotní pnutí způsobit tvorbu trhlin.

- ▶ Otopnou soustavu doplňujte jen ve studeném stavu. Maximální teplota na výstupu 40 °C.

**Maximální tlak** 3 bary při nejvyšší teplotě topné vody nesmí být překročen (pojistný ventil se otevře).

- ▶ Otevřete plnicí zařízení a napusťte otopnou soustavu.





Obr. 7

### Odvzdušnění otopných těles

Pokud se otopná tělesa nezahřívají rovnoměrně:

- ▶ Odvzdušněte otopná tělesa.

## 9 Ochrana životního prostředí a likvidace odpadu

Ochrana životního prostředí je podniková zásada skupiny Bosch. Kvalita výrobků, hospodárnost provozu a ochrana životního prostředí jsou rovnocenné cíle. Zákony a předpisy týkající se ochrany životního prostředí jsou přísně dodržovány. K ochraně životního prostředí používáme s důrazem na hospodárnost nejlepší možnou technologii a materiály.

### Balení

Obaly, které používáme, jsou v souladu s recyklačními systémy příslušných zemí zaručujícími jejich optimální opětovné využití. Všechny použité obalové materiály jsou šetrné vůči životnímu prostředí a lze je znovu zužitkovat.

### Staré zařízení

Stará zařízení obsahují hodnotné materiály, které lze recyklovat. Konstrukční skupiny lze snadno oddělit. Plasty jsou označeny. Takto lze rozdílné konstrukční skupiny roztrždit a provést jejich recyklaci nebo likvidaci.

### Stará elektrická a elektronická zařízení



Tento symbol znamená, že výrobek nesmí být likvidován spolu s ostatními odpady a je nutné jej odevzdat do sběrných míst ke zpracování, sběru, recyklaci a likvidaci.

Symbol platí pro země, které se řídí předpisy o elektronickém odpadu, např. "Směrnice Evropského parlamentu a Rady 2012/19/EU o odpadních elektrických a elektronických zařízeních". Tyto předpisy stanovují rámcové podmínky, které platí v jednotlivých zemích pro vrácení a recyklaci odpadních elektrických zařízení.

Jelikož elektronická zařízení mohou obsahovat nebezpečné látky, je nutné je uvědoměle recyklovat, aby se minimalizovaly škody na životním prostředí a nebezpečí pro lidské zdraví. Recyklace elektronického odpadu kromě toho přispívá k ochraně přírodních zdrojů.

Pro další informace o ekologické likvidaci odpadních elektrických a elektronických zařízení se obraťte na příslušné úřady v dané zemi, na firmy zabývající se likvidací odpadů nebo na prodejce, od kterého jste výrobek zakoupili.

Další informace najdete zde:

[www.weee.bosch-thermotechnology.com/](http://www.weee.bosch-thermotechnology.com/)

### Baterie

Baterie je zakázáno likvidovat s domovním odpadem. Vybité baterie je nutné likvidovat v místních sběrnách.

## 10 Informace o ochraně osobních údajů



My, společnost **Bosch Termotechnika s.r.o., Průmyslová 372/1, 108 00 Praha - Štěrboholy, Česká republika**, zpracováváme informace o výrobcích a pokyny k montáži, technické údaje a údaje o připojení, údaje o komunikaci, registraci výrobků a o historii klientů za účelem zajištění funkcí výrobků (čl. 6, odst. 1, písmeno b nařízení GDPR), abychom mohli plnit svou povinnost dohledu nad výrobky a zajišťovat bezpečnost výrobků (čl. 6, odst. 1, písmeno f nařízení GDPR) s cílem ochránit naše práva ve spojitosti s otázkami záruky a registrace výrobků (čl. 6, odst. 1, písmeno f GDPR) a abychom mohli analyzovat distribuci našich výrobků a poskytovat přizpůsobené informace a nabídky související s výrobky (čl. 6, odst. 1, písmeno f nařízení GDPR). V rámci poskytování služeb, jako jsou prodejní a marketingové služby, správa smluvních vztahů, evidence plateb, programování, hostování dat a služby linky hotline, můžeme pověřit zpracováním externí poskytovatele služeb a/nebo přidružené subjekty společnosti Bosch a přenést data k nim. V některých případech, ale pouze je-li zajištěna adekvátní ochrana údajů, mohou být osobní údaje předávány i příjemcům mimo Evropský hospodářský prostor. Další informace poskytujeme na vyžádání. Našeho pověřence pro ochranu osobních údajů můžete kontaktovat na následující adrese: Data Protection Officer, Information Security and Privacy (C/ISP), Robert Bosch GmbH, Postfach 30 02 20, 70442 Stuttgart, NĚMECKO.

Máte právo kdykoli vznést námitku vůči zpracování vašich osobních údajů, jehož základem je čl. 6 odst. 1 písmeno f nařízení GDPR, na základě důvodů souvisejících s vaší konkrétní situací nebo v případech, kdy se zpracovávají osobní údaje pro účely přímého marketingu. Chcete-li uplatnit svá práva, kontaktujte nás na adrese **DPO@bosch.com**. Další informace najdete pomocí QR kódu.

## 11 Odborné pojmy

### Kondenzační přístroj

Kondenzační kotel nevyužívá pouze teplo vznikající jako měřitelná teplota topných plynů při spalování, ale dodatečně také teplo vodní páry. Proto má kondenzační kotel obzvlášť vysokou účinnost.

### Provozní tlak

Provozní tlak je tlak v otopné soustavě.

### Regulátor vytápění

Regulátor vytápění zajišťuje automatickou regulaci teploty na výstupu v závislosti na venkovní teplotě (u ekvitermních regulátorů) nebo teploty prostoru v kombinaci s časovým programem.

### Zpátečka vytápění

Zpátečka vytápění je potrubní větev, kterou otopná voda s nízkou teplotou teče z teplosměnných ploch zpět do kotle.

### Výstup vytápění

Výstup vytápění je potrubní větev, kterou otopná voda s vysokou teplotou teče z kotle do teplosměnných ploch.

### Otopná voda

Otopná voda je voda, kterou je napuštěna otopná soustava.

### Termostatický ventil

Termostatický ventil je mechanický regulátor teploty, který za účelem udržení konstantní teploty umožňuje v závislosti na teplotě okolí nižší či vyšší průtok ventilem.

### Sifon

Sifon je zápachová uzávěra pro odvádění vody vytékající z pojistného ventilu.

### Výstupní teplota

Výstupní teplota je teplota, kterou má otopná voda tekoucí z kotle do teplosměnných ploch.

## 12 Open Source software

Následující text je z právních důvodů v angličtině.

### 12.1 List of used Open Source Components

This document contains a list of open source software (OSS) components used within the product under the terms of the respective licenses. The source code corresponding to the open source components is also provided along with the product wherever mandated by the respective OSS license.

Name of OSS Component	Version of OSS Component	Name and Version of License (License text can be found in Appendix below)	More Information
STM32 cube generated files	Unspecified	BSD (Three Clause License) (→ Kap. 12.3.1)	Copyright © 2016 STMicroelectronics Copyright © 2014 STMicroelectronics
STMC4Lib-IAR	Unspecified	BSD (Three Clause License) (→ Kap. 12.3.1)	Copyright © 2009 - 2015 ARM LIMITED Copyright © 2016 STMicroelectronics
stm32f30x	Unspecified	MCD-ST Liberty Software License Agreement v2 (→ Kap. 12.3.2)	Copyright © 2012 STMicroelectronics

Tab. 3

Provided that within certain OSS-Licenses (e.g. LGPL-2.0) necessary, reverse-engineering is allowed for the respective software component to the required extent. This shall not apply for other components of the software.

## 12.2 Used Commercial Source Components

### 12.2.1 This product contains software developed and licensed by SEGGER Software GmbH

## 12.3 Appendix - License Text

### 12.3.1 BSD (Three Clause License)

Redistribution and use in source and binary forms, with or without modification, are permitted provided that the following conditions are met:

- ▶ Redistributions of source code must retain the above copyright notice, this list of conditions and the following disclaimer.
- ▶ Redistributions in binary form must reproduce the above copyright notice, this list of conditions and the following disclaimer in the documentation and/or other materials provided with the distribution.
- ▶ Neither the name of the <ORGANIZATION> nor the names of its contributors may be used to endorse or promote products derived from this software without specific prior written permission.

THIS SOFTWARE IS PROVIDED BY THE COPYRIGHT HOLDERS AND CONTRIBUTORS "AS IS" AND ANY EXPRESS OR IMPLIED WARRANTIES, INCLUDING, BUT NOT LIMITED TO, THE IMPLIED WARRANTIES OF MERCHANTABILITY AND FITNESS FOR A PARTICULAR PURPOSE ARE DISCLAIMED. IN NO EVENT SHALL THE COPYRIGHT HOLDER OR CONTRIBUTORS BE LIABLE FOR ANY DIRECT, INDIRECT, INCIDENTAL, SPECIAL, EXEMPLARY, OR CONSEQUENTIAL DAMAGES (INCLUDING, BUT NOT LIMITED TO, PROCUREMENT OF SUBSTITUTE GOODS OR SERVICES; LOSS OF USE, DATA, OR PROFITS; OR BUSINESS INTERRUPTION) HOWEVER CAUSED AND ON ANY THEORY OF LIABILITY, WHETHER IN CONTRACT, STRICT LIABILITY, OR TORT (INCLUDING NEGLIGENCE OR OTHERWISE) ARISING IN ANY WAY OUT OF THE USE OF THIS SOFTWARE, EVEN IF ADVISED OF THE POSSIBILITY OF SUCH DAMAGE.

### 12.3.2 MCD-ST Liberty Software License Agreement v2

SLA0044 Rev5/February 2018

BY INSTALLING COPYING, DOWNLOADING, ACCESSING OR OTHERWISE USING THIS SOFTWARE OR ANY PART THEREOF (AND THE RELATED DOCUMENTATION) FROM STMICROELECTRONICS INTERNATIONAL N.V, SWISS BRANCH AND/OR ITS AFFILIATED COMPANIES (STMICROELECTRONICS), THE RECIPIENT, ON BEHALF OF HIMSELF OR HERSELF, OR ON BEHALF OF ANY ENTITY BY WHICH SUCH RECIPIENT IS EMPLOYED AND/OR ENGAGED AGREES TO BE BOUND BY THIS SOFTWARE LICENSE AGREEMENT.

Under STMicroelectronics' intellectual property rights, the redistribution, reproduction and use in source and binary forms of the software or any part thereof, with or without modification, are permitted provided that the following conditions are met:

1. Redistribution of source code (modified or not) must retain any copyright notice, this list of conditions and the disclaimer set forth below as items 10 and 11.
2. Redistributions in binary form, except as embedded into microcontroller or microprocessor device manufactured by or for STMicroelectronics or a software update for such device, must reproduce any copyright notice provided with the binary code, this list of conditions, and the disclaimer set forth below as items 10 and 11, in documentation and/or other materials provided with the distribution.
3. Neither the name of STMicroelectronics nor the names of other contributors to this software may be used to endorse or promote products derived from this software or part thereof without specific written permission.

4. This software or any part thereof, including modifications and/or derivative works of this software, must be used and execute solely and exclusively on or in combination with a microcontroller or microprocessor device manufactured by or for STMicroelectronics.
5. No use, reproduction or redistribution of this software partially or totally may be done in any manner that would subject this software to any Open Source Terms. "Open Source Terms" shall mean any open source license which requires as part of distribution of software that the source code of such software is distributed therewith or otherwise made available, or open source license that substantially complies with the Open Source definition specified at [www.opensource.org](http://www.opensource.org) and any other comparable open source license such as for example GNU General Public License (GPL), Eclipse Public License (EPL), Apache Software License, BSD license or MIT license.
6. STMicroelectronics has no obligation to provide any maintenance, support or updates for the software.
7. The software is and will remain the exclusive property of STMicroelectronics and its licensors. The recipient will not take any action that jeopardizes STMicroelectronics and its licensors' proprietary rights or acquire any rights in the software, except the limited rights specified hereunder.
8. The recipient shall comply with all applicable laws and regulations affecting the use of the software or any part thereof including any applicable export control law or regulation.
9. Redistribution and use of this software or any part thereof other than as permitted under this license is void and will automatically terminate your rights under this license.
10. THIS SOFTWARE IS PROVIDED BY STMICROELECTRONICS AND CONTRIBUTORS "AS IS" AND ANY EXPRESS, IMPLIED OR STATUTORY WARRANTIES, INCLUDING, BUT NOT LIMITED TO, THE IMPLIED WARRANTIES OF MERCHANTABILITY, FITNESS FOR A PARTICULAR PURPOSE AND NON-INFRINGEMENT OF THIRD PARTY INTELLECTUAL PROPERTY RIGHTS, WHICH ARE DISCLAIMED TO THE FULLEST EXTENT PERMITTED BY LAW. IN NO EVENT SHALL STMICROELECTRONICS OR CONTRIBUTORS BE LIABLE FOR ANY DIRECT, INDIRECT, INCIDENTAL, SPECIAL, EXEMPLARY, OR CONSEQUENTIAL DAMAGES (INCLUDING, BUT NOT LIMITED TO, PROCUREMENT OF SUBSTITUTE GOODS OR SERVICES; LOSS OF USE, DATA, OR PROFITS; OR BUSINESS INTERRUPTION) HOWEVER CAUSED AND ON ANY THEORY OF LIABILITY, WHETHER IN CONTRACT, STRICT LIABILITY, OR TORT (INCLUDING NEGLIGENCE OR OTHERWISE) ARISING IN ANY WAY OUT OF THE USE OF THIS SOFTWARE, EVEN IF ADVISED OF THE POSSIBILITY OF SUCH DAMAGE.
11. EXCEPT AS EXPRESSLY PERMITTED HEREUNDER, NO LICENSE OR OTHER RIGHTS, WHETHER EXPRESS OR IMPLIED, ARE GRANTED UNDER ANY PATENT OR OTHER INTELLECTUAL PROPERTY RIGHTS OF STMICROELECTRONICS OR ANY THIRD PARTY.

Bosch Termotechnika s.r.o.  
Obchodní divize Bosch Junkers  
Průmyslová 372/1  
108 00 Praha 10 - Štěřboholy

Tel. +420 840 111 190  
E-mail: [vytapani@cz.bosch.com](mailto:vytapani@cz.bosch.com)  
Internet: [www.bosch-vytapani.cz](http://www.bosch-vytapani.cz)