

VIADRUS

Teplo pro váš domov
od roku 1888

VIADRUS G 700

Návod k obsluze a instalaci



CZ_2014_35 model 2007

Obsah:**str.**

1.	Použití a přednosti kotle	3
2.	Technické údaje kotle.....	4
3.	Popis.....	5
3.1	Konstrukce kotle	5
3.2	Elektrická schémata zapojení	8
4.	Umístění a instalace	9
4.1	Umístění kotle v kotelně	9
4.2	Předpisy a směrnice	10
5.	Objednávka, dodávka a montáž.....	12
5.1	Objednávka.....	12
5.2	Dodávka a příslušenství	12
5.3	Postup montáže	12
5.3.1	Plášťování kotle	13
6.	Uvedení do provozu.....	15
6.1	Kontrolní činnost před spuštěním	15
6.2	Provoz.....	15
7.	Obsluha kotle uživatelem	15
7.1	Nastavení regulačních prvků	15
7.2	Elektropanel – provedení RZ 20	15
8.	DŮLEŽITÁ UPOZORNĚNÍ	16
9.	Údržba	17
10.	Pokyny k likvidaci výrobku po jeho lhůtě životnosti	17
11.	Závady a jejich odstranění.....	17
12.	Záruka a odpovědnost za vady.....	18

Vážený zákazník

děkujeme Vám za zakoupení kotle VIADRUS G 700 a tím projevovanou důvěru k firmě VIADRUS a.s. Abyste si hned od počátku navykl na správné zacházení s Vaším novým výrobkem, přečtěte si nejdříve pozorně tento návod k jeho používání (především kapitulu č. 7 – Obsluha kotle uživatelem a kapitulu č. 8 – **DŮLEŽITÁ UPOZORNĚNÍ**). Prosíme Vás o dodržování dále uvedených informací a Vyhlášky č. 91/93 Sb. českého úřadu bezpečnosti práce k zajištění bezpečnosti práce v nízkoteplotních kotelnách, čímž bude zajištěn dlouholetý bezporuchový provoz kotle k Vaší i naší spokojenosti.

Objednávka: Objednací specifikační kód (typové označení)

G 700 X X X X

Počet článků: 10: 10 článků 11: 11 článků 12: 12 článků 13: 13 článků 14: 14 článků 15: 15 článků	Způsob dodávky: S: složený stav R: rozložený stav	Typ regulace: 6: Elektropanel – osazený regulací RZ 20	Typ hořáku: 0: bez hořáku 1: s hořákem
--	--	--	---

V objednávce je nutno specifikovat:

- údaje dle objednacího specifikačního kódu;
 - požadovaný nejvyšší pracovní přetlak 400 kPa (4 bar) nebo 600 kPa (6 bar) *)
- *) v případě požadavku na nejvyšší pracovní přetlak 600 kPa (6 bar) jsou kotlové články zkoušeny zkušebním přetlakem 1200 kPa (12 bar).

1. Použití a přednosti kotle

Jednořadý litinový článkový teplovodní kotel s přetlakovou spalovací komorou s přímým ohřevem určený pro ústřední vytápění plynými (**zemní plyn**) a kapalnými palivy (**topný olej extra lehký**). Tlakové hořáky použité v kombinaci s kotlem musí odpovídat:

ČSN EN 676, ČSN EN 267, ČSN EN 303-1, ČSN EN 303-2, ČSN EN 303-3.

Kotel je vyráběn **výhradně pro nízkotlaké teplovodní soustavy** ústředního vytápění s maximální pracovní teplotou topné vody 90 °C (na přání do 115 °C), minimální pracovní teplotou topné vody 60 °C při nejvyšším pracovním přetlaku 400 kPa (4 bar), na přání 600 kPa (6 bar) *).

Kotlové těleso je zkoušeno zkušebním přetlakem 800 kPa (8 bar).

- *) v případě požadavku na nejvyšší pracovní přetlak 600 kPa (6 bar) jsou kotlové články zkoušeny zkušebním přetlakem 1200 kPa (12 bar).

Jeho předností jsou:

1. Dlouholetá životnost litinového kotlového tělesa.
2. Vysoká hospodárnost provozu. Účinnost spalování v celé výkonové řadě je vyšší než 91,5 % pro všechny druhy paliva.
3. Na přání dodávka včetně hořáku.
4. Moderní design.
5. Plně automatický dvoustupňový provoz.
6. Signalizace provozu a poruchy kotle, případně použití signálů pro přenos do nadřazeného řídicího systému.
7. Možnost ovládání kotle prostřednictvím nadřazené automatiky nebo prostorového čidla teploty.
8. Dle dispozice kotelny lze volit otevírání uzávěrné desky na levou nebo pravou stranu.
9. Snadno přístupné hledítko a sonda pro měření přetlaku ve spalovací komoře.
10. V kombinaci s doporučenými hořáky (viz kapitola „Technické parametry kotle“) šetří životní prostředí, jelikož výsledky spalování splňují v celé výkonové řadě přísné ekologické normy a předpisy.

2. Technické údaje kotle

Tab. č. 1 Tepelně-technické parametry kotle (palivo: zemní plyn H, topný olej extra lehký)

Velikost kotle – počet článků	ks	10	11	12	13	14	15
Jmenovitý výkon	kW	330	400	470	550	650	750
Snížený výkon	kW	Dle výkonového rozsahu daného typu hořáku					
Rozsah příkonu	kW	360	438	512	591	710	820
Účinnost min.	%	91,5					
Rozsah regulace teplot	°C	60 – 90 (na přání 115)					
Min. teplota vratné vody	°C	50					
Spotřeba paliva - zemní plyn H	m ³ /h	36,1	43,9	51,4	60,2	71,1	82,3
- nafta, topný olej	kg/h	30,2	36,8	43,1	50,5	58	65,5
Hmotnostní průtok spalin	kg/s	0,088	0,10	0,12	0,135	0,156	0,180
Teplota spalin	°C	165 - 190					
Teplota spalin I. stupně	°C	130					
Objem spalinové cesty	dm ³	610	676	742	808	874	940
Hloubka spalovací komory	mm	1377	1527	1677	1827	1977	2127
Objem spalovací komory	dm ³	314	347	381	414	447	480
Výhřevná plocha	m ²	21,35	23,8	26,26	28,7	31,14	33,58
Tlaková ztráta na straně spalin	mbar	0,9	1,4	2,2	3,2	5	6,2
Doporučený komínový tah	mbar	min. 0,2					
Vodní objem kotle	l	252	277	302	327	352	377
Tlaková ztráta na straně vody - dt = 20 K	mbar	0,9	1,35	1,9	2,6	3,34	4,2
- dt = 10 K	mbar	3,4	3,9	5,3	8,6	12,4	16,7
Pohotovostní ztráta	kW	0,89	0,95	1	1,06	1,11	1,16
Nejvyšší pracovní přetlak	kPa (bar)	400 (4), na přání 600 (6) *)					
Rozměry - šířka	mm	904					
- výška	mm	1424					
- hloubka L	mm	1842	2142	2142	2442	2442	2592
Přípojky teplonosné látky Ø	mm	100					
Průměr kouřového hrdla Ø D	mm	250			300		
Příruba pro hořák (díl kotle) – H 70	mm	220					
Připojovací rozměry pro hořák	mm	uvedeno v dokumentaci příslušného typu hořáku					
Hmotnost kotle	kg	1660	1815	1970	2125	2280	2430

*) v případě požadavku na nejvyšší pracovní přetlak 600 kPa (6 bar) jsou kotlové články zkušeny zkušebním přetlakem 1200 kPa (12 bar).

Tab. č. 2 Doporučené typy hořáků

Doporučené hořáky pro spalování plynných paliv

Počet článků	10	11	12	13	14	15
Jmenovitý výkon (kW)	330	400	470	550	650	750
BENTONE	BG 450-2 BG 450 M	BG 450-2 BG 450 M	BG 550-2 BG 550 M	BG 650-2 BG 650 M	BG 650-2 BG 650 M	BG 650-2 BG 650 M
ELCO	VG 04.430	VG 04.430	VG 04.430	VG 04.430	VG 04.430	VG 04.430
INTERCAL	SGN 77/2	SGN 77/2	SGN 77/2	SGN 88/2		
WEISHAUPT	WG 40N/1-A	WG 40N/1-A	WG 40N/1-A	WM-G 10/3	WM-G 10/3	WM-G10/4 WM-G20/2
GIERSCH	MG10/1-LN	MG10/2-LN	MG10/2-LN	MG20/1-M-LN	MG20/1-M-LN	MG20/2-M-LN

Doporučené hořáky pro spalování kapalného paliva

Počet článků	10	11	12	13	14	15
Jmenovitý výkon (kW)	330	400	470	550	650	750
BENTONE	B45-2H	B45-2H	B55-2	B55-2	B65-2	B65-2
ELCO	VL 04.430	VL 04.540	VL 04.540	VL 05.700	VL 05.1000	VL 05.1000
INTERCAL	SL 77/2	SL 88/2	SL 88/2	SL 88/2		
WEISHAUPT	WL 40Z-A	WL 40Z-A	WL 40Z-A	WM-L 10/3-A	WM-L 10/4-A	WM-L 10/4-A
GIERSCH	M10-Z-L	M10-Z-L	M10.2-Z-L	M2.1-Z-L	M2.1-Z-L	M2.1-Z-L

Při použití jiných, než doporučených hořáků výrobce nezaručuje dosažení uvedených parametrů.

Průtok plynu je udáván při teplotě plynu a 0 °C a tlaku vzduchu 1013,25 mbar. Pro konkrétní teplotu a tlak lze skutečnou spotřebu vypočítat následovně:

$$V = VE \cdot \frac{1013,25 \cdot (273 + t)}{p \cdot 273}$$

V	objem plynu při daném tlaku a teplotě
VE	objem plynu při 0 °C a 1013,25 mbar
t	teplota plynu (°C)
p	absolutní tlak plynu (mbar)
273	absolutní teplota (K)

3. Popis

3.1 Konstrukce kotle

Kotlové těleso (viz. obr. č. 1 - jednotlivé pozice) je sestaveno z článků pomocí nalisovaných vsuvek a zajištěno kotevními šrouby. Kotel je třítahové konstrukce a články vytvářejí spalovací prostor a konvekční část, uvnitř pak vodní prostor kotle. Těsnost kotle zaručuje těsnicí šňůra vložena do žlábků po obvodě jednotlivých článků a spalovací komory, a silikonový tmel nanesený v drážkách v místě spojů článků po stažení kotlového tělesa.

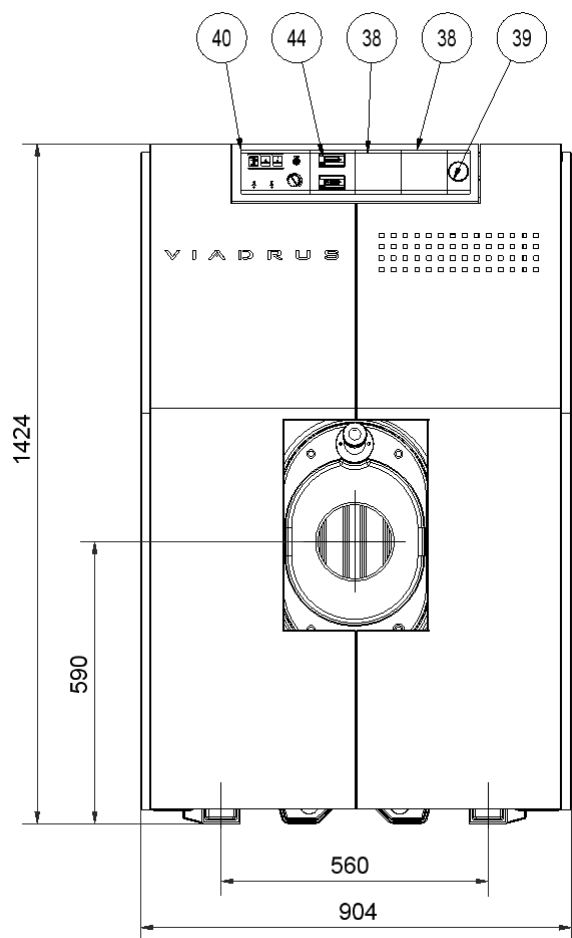
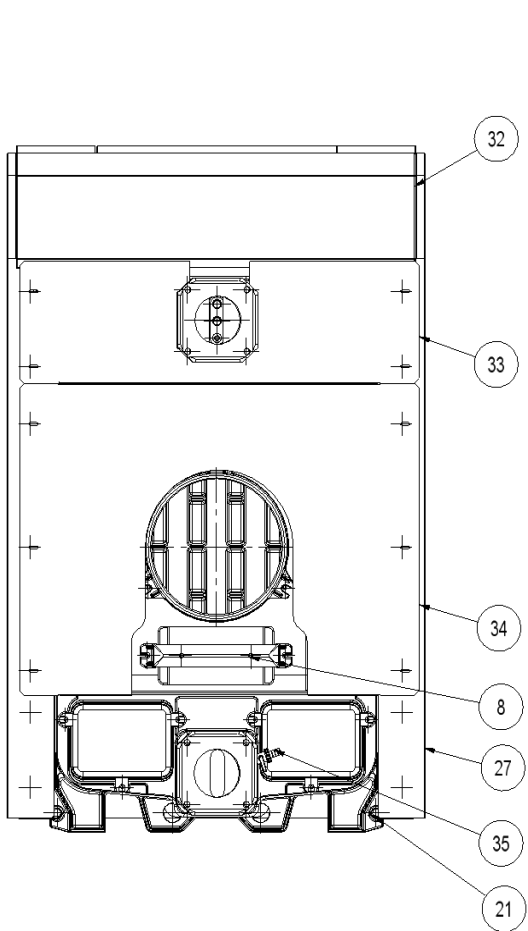
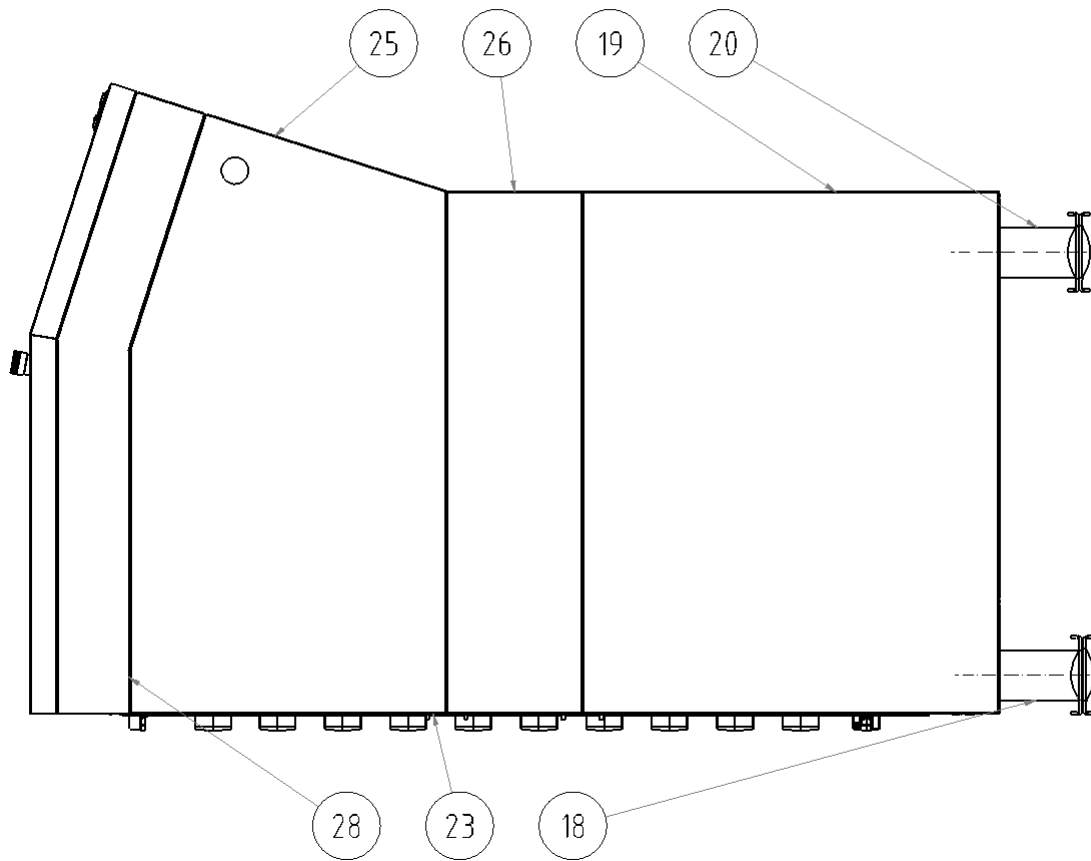
Přední článek je osazen uzávěrnou deskou s izolací, kterou lze otevírat na pravou nebo levou stranu. Tomu musí odpovídat umístění závěsů a uzávěrů. Součástí uzávěrné desky je příruba pro hořák. Na přírubě je umístěno hledítko se sondou pro měření přetlaku ve spalovací komoře.

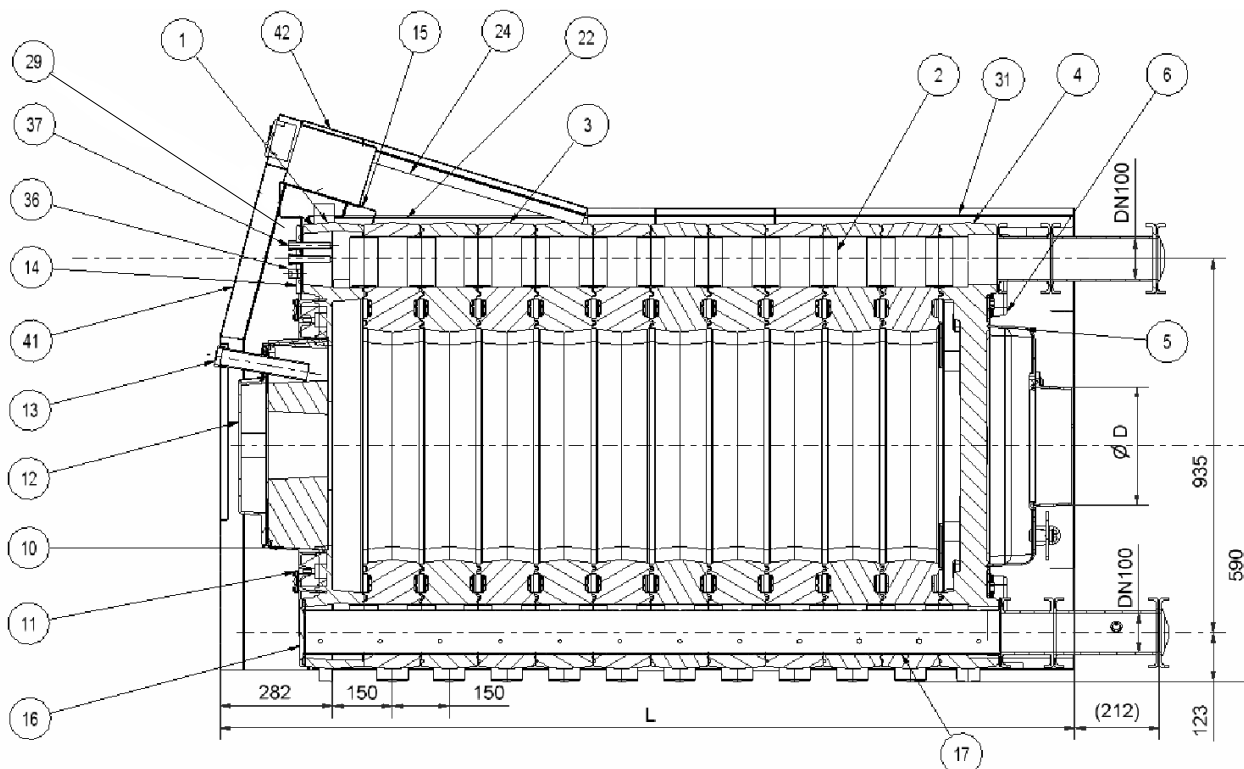
Otvor ϕ 126 mm v horní části předního článku je uzavřen přírubou s vrtáním 3 x G 1/2" pro jímku termostatu, bezpečnostního termostatu a teploměru a zpětného ventilu tlakoměru. Ve spodní části předního článku je otvor ϕ 126 uzavřen slepou přírubou.

Vstup a výstup teplotnosné látky je situován na zadním článku, je proveden přírubami s nátrubkem DN 100 a mezipřírubami DN 100. Na spodním nátrubku je vypouštěcí kohout G 3/4". Součástí příruby s nátrubkem pro vstup teplotnosné látky je omezovací vložka. V nálitku nad spodní přírubou s nátrubkem je umístěna vnější ochranná svorka kotle. V horní a spodní části zadního článku jsou čtyři čisticí poklůpky.

Spaliny jsou z kotle odváděny odtahovým hrdlem umístěným na sběrači spalin. Pod odtahovým hrdlem je explozivní klapka s držákem. Na odtahovém hrdle jsou měřicí místa teploty a analýzy spalin.

Kotlové těleso je dokonale izolováno deskami z minerální vlny o tloušťce 100 mm. Ocelový plášť kotle je zavěšen na dvou konzolách pláště, umístěných vedle horních kotevních šroubů. Povrchová úprava je provedena komaxitovou barvou. V přední části kotle je umístěn elektropanel, ve kterém jsou umístěny spínací, regulační a zabezpečovací prvky a propojovací svorkovnice.

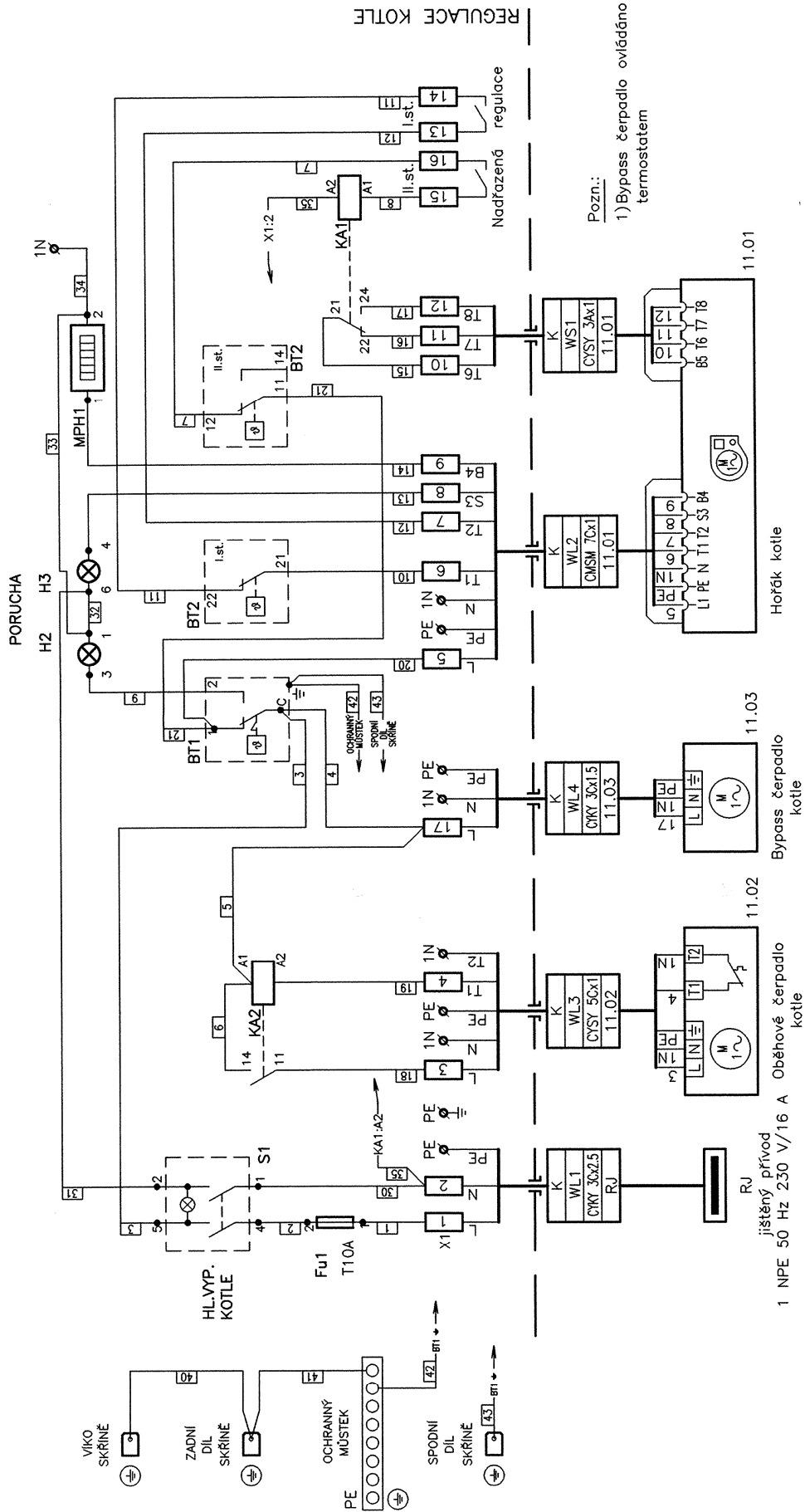




- | | |
|--|---|
| 1. přední článek | 24. boční díl pláště přední levý |
| 2. vsuvka | 25. boční díl pláště přední pravý |
| 3. střední článek | 26. boční díl pláště |
| 4. zadní článek | 27. boční díl pláště zadní |
| 5. sběrač spalin | 28. přední díl pláště část 2. pravý |
| 6. čistící poklůpek | 29. přední díl pláště část 2. levý |
| 8. explozivní klapka | 30. horní díl pláště přední |
| 10. uzávěrná deska s izolací | 31. horní díl pláště zadní |
| 11. závěs | 32. horní díl pláště |
| 12. příruba pro hořák s izolací | 33. zadní díl pláště horní, spodní |
| 13. hledítko s měřicí sondou | 34. zadní díl pláště střední |
| 14. příruba 170x170 s vrtáním 3x G1/2" | 35. vypouštěcí kohout |
| 15. konzola elektroskříně | 36. zpětný ventil termomanometru |
| 16. příruba 170x170 | 37. jímky termostatů a kapiláry teploměru |
| 17. rozdělovací trubka s nátrubkem | 38. záslepka velká |
| 18. příruba vratné vody | 39. záslepka s termomanometrem |
| 19. mezipříruba (umístěna pod pláštěm) | 40. síťový modul |
| 20. příruba topné vody | 41. přední víko pláště |
| 21. kotevní šroub | 42. víko elektropanelu |
| 22. konzola pláště | 43. přední díl pláště pravý |
| 23. spojovací konzola | 44. provozní hodiny |

Obr. č. 1 Sestava kotle

3.2 Elektrická schémata zapojení



Obr. č. 2 Schéma zapojení - regulace RZ 20

4. Umístění a instalace

4.1 Umístění kotle v kotelně

Při instalaci a užívání kotle musí být dodrženy všechny požadavky ČSN 06 1008.

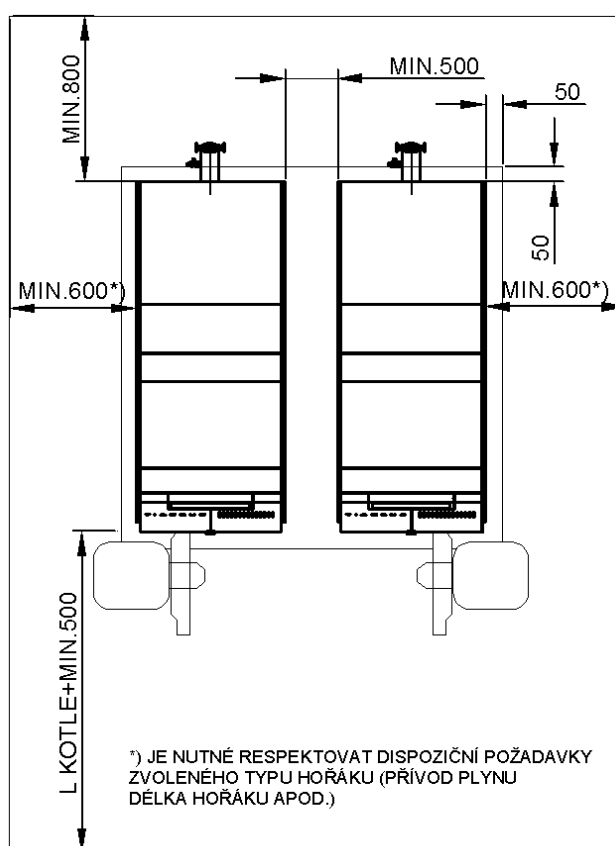
Kotel je opatřen pohyblivým síťovým přívodem a vidlicí. Kotel musí být dle ČSN EN 60 335–1 ed. 2 čl. 7.12.4 umístěn tak, aby byla vidlice přístupná.

Kotel je určen pro umístění v uzavřených prostorách se stupněm agresivity málo až středně agresivním a z hlediska elektrotechnických předpisů v prostředí obyčejném (ČSN 33 2000–7–701). Vyhovuje pro použití v místnostech oddělených od vlastní bytového prostoru (Vyhláška 91/93 Sb., ČSN 07 0703).

Hlučnost kotle nepřesahuje maximální hladinu $L_A = 85$ dB (A), skutečná hodnota závisí na typu použitého hořáku: pro doporučené typy se pohybuje v rozmezí 60 – 70 dB.

Kotel musí být postaven na nehořlavé podložce nebo na podezdívce o výšce cca 50 mm. Před kotlem musí být ponechán volný manipulační prostor minimálně na hloubku kotle + 500 mm, z jedné strany 600 mm (přístup dozadu), vzadu přístup 800 mm a mezi dvojicí kotlů 500 mm.

Při umístění kotle nutno respektovat dispoziční požadavky vybraného typu hořáku (přívod plynu apod.). Vzdálenost L před kotlem je v následujícím obrázku specifikována pro případ čištění kotle mechanickým kartáčem. Pokud je použito pro údržbu chemické čištění, je vzdálenost závislá na typu použitého hořáku.



Obr. č. 3 Umístění kotlů v kotelně

Bezpečná vzdálenost od hořlavých hmot:

- při instalaci i při provozu kotle je nutno dodržovat bezpečnou vzdálenost 200 mm od hořlavých hmot stupně hořlavosti A1, A2, B a C (D);
- pro lehce hořlavé hmoty stupně hořlavosti E (F), které rychle hoří a hoří samy i po odstranění zdroje zapálení (např. papír, lepenka, kartón, asfaltové a dehtové lepenky, dřevo a dřevovláknité desky, plastické hmoty, podlahové krytiny) se bezpečná vzdálenost zdvojnásobuje, tzn. na 400 mm;
- bezpečnou vzdálenost je nutné zdvojnásobit také v případě, kdy třída reakce na oheň není prokázána.

Dojde-li k nebezpečí přechodného vniknutí hořlavých par či plynů do kotelny nebo při pracích, při kterých vzniká přechodné nebezpečí požáru či výbuchu (lepení podlahových krytin, nátěry hořlavými barvami) musí být kotel před zahájením prací odstaven z provozu vytažením přívodní šňůry ze zásuvky nebo vypnutím hlavního vypínače hořáku.

Tab. č. 3 Třída reakce na oheň

Třída reakce na oheň	Příklady stavebních hmot a výrobků zařazené do třídy reakce na oheň (výběr z ČSN EN 13501-1+A1)
A1 – nehořlavé	žula, pískovec, betony, cihly, keramické obkládačky, malty, protipožární omítky,...
A2 – neshadno hořlavé	akumin, izumin, heraklit, lignos, desky a čedičové plsti, desky ze skelných vláken,...
B – těžce hořlavé	dřevo bukové, dubové, desky hobrex, překližky, werzalit, umakart, sirkolit,...
C (D) – středně hořlavé	dřevo borové, modřínové, smrkové, dřevotřískové a korkové desky, pryžové podlahoviny,...
E (F) – lehce hořlavé	asfaltová lepenka, dřevovláknité desky, celulózové hmoty, polyuretan, polystyrén, polyethylen, PVC,...

Upozornění: Na kotel a do vzdálenosti menší než bezpečná vzdálenost od něho nesmí být kladeny předměty z hořlavých hmot.

Naplnění otopné soustavy vodou. Otopný systém je nutno důkladně propláchnout, aby došlo k vyplavení všech nečistot, které mohou být usazeny v rozvodech či otopných tělesech a následně mohou způsobit poškození čerpadla. Voda pro naplnění kotle a otopné soustavy musí být čirá a bezbarvá, bez suspendovaných látek, oleje a chemicky agresivních látek. Parametry oběhové a doplňovací vody musí odpovídat:

Tab. č. 4 Nejvyšší přípustné hodnoty otopné vody dle ČSN 07 7401

Doporučené hodnoty		
Tvrdost	mmol/l	1
Ca ²⁺	mmol/l	0,3
Koncentrace celkového Fe + Mn	mg/l	(0,3)*

*doporučovaná hodnota

V případě, že tvrdost vody nevyhovuje, musí být upravena. Ani několikanásobné ohřátí vody s vyšší tvrdostí nezabrání vyloučení solí na stěnách kotlového tělesa. Vysrážení 1 mm vápence snižuje v daném místě přestup tepla z kovu do vody o 10 %.

Během topného období je nutno udržovat stálý objem topné vody v otopném systému a dbát na to, aby otopná soustava byla odzdušňována. Voda z kotle a otopného systému se nesmí nikdy vypouštět nebo odebírat k použití kromě případů nezbytně nutných jako jsou opravy apod. Vypouštěním topné vody a napouštěním nové se zvyšuje nebezpečí koroze a tvorby vodního kamene. Je-li třeba **doplnit vodu otopného systému, doplňujeme ji pouze do vychladlého kotle**, aby nedošlo k prasknutí článků.

4.2 Předpisy a směrnice

Provádět instalaci a údržbu kotle smí pouze odborný smluvní servis s platným oprávněním IBP a ITI provádět instalace, který je pravidelně proškolený výrobcem. Na instalaci musí být zpracován projekt dle platných předpisů.

Otopný systém musí být napuštěn vodou, která splňuje požadavky ČSN 07 7401 a zejména její tvrdost nesmí přesáhnout požadované parametry.

POZOR!!! Výrobce nedoporučuje použití nemrznoucí směsi.

a) k otopné soustavě

ČSN 06 0310	Tepelné soustavy v budovách – Projektování a montáž
ČSN 06 0830	Tepelné soustavy v budovách – Zabezpečovací zařízení
ČSN 07 7401	Voda a pára pro tepelná energetická zařízení s pracovním tlakem páry do 8 MPa
ČSN EN 267	Hořáky na kapalná paliva s ventilátorem – Terminologie, požadavky, zkoušení, značení.
ČSN EN 303-1	Kotle pro ústřední vytápění - Část 1: Kotle pro ústřední vytápění s hořáky a s ventilátorem - Terminologie, všeobecné požadavky, zkoušení a značení
ČSN EN 303-2	Kotle pro ústřední vytápění - Část 2: Kotle pro ústřední vytápění s hořáky s ventilátorem - Zvláštní požadavky na kotle s rozprašovacími hořáky na kapalná paliva.
ČSN EN 303-3	Kotle pro ústřední vytápění - Část 3: Kotle pro ústřední vytápění na plynná paliva - Sestava kotlového tělesa a hořáku s ventilátorem
ČSN EN 676+A2	Hořáky na plynná paliva s ventilátorem a s automatickým řízením.

b) na komín

ČSN 73 4201	Komíny a kouřovody – navrhování, provádění a připojování spotřebičů paliv
-------------	---

Připojení musí být provedeno jen se souhlasem kominického podniku a musí splňovat všechna ustanovení těchto norem. Komín musí být odolný proti kondenzátu spalin, jinak dochází k jeho vážnému poškození.

c) vzhledem k požárním předpisům

ČSN 06 1008	Požární bezpečnost tepelných zařízení.
ČSN EN 13501-1+A1	Požární klasifikace stavebních výrobků a konstrukcí staveb – Část 1: klasifikace podle výsledků zkoušek a reakce na oheň.

d) k soustavě pro ohřev TV

ČSN 06 0320	Tepelné soustavy v budovách – Příprava teplé vody – Navrhování a projektování.
ČSN 06 0830	Tepelné soustavy v budovách – Zabezpečovací zařízení.
ČSN 75 5409	Vnitřní vodovody

e) k elektrické síti

ČSN 33 0165	Elektrotechnické předpisy. Značení vodičů barvami nebo číslicemi. Prováděcí ustanovení.
ČSN 33 1500	Elektrotechnické předpisy. Revize elektrických zařízení
ČSN 33 2000-1 ed. 2	Elektrické instalace nízkého napětí - Část 1: Základní hlediska, stanovení základních charakteristik, definice.
ČSN 33 2000-4-41 ed. 2	Elektrické instalace nízkého napětí - Část 4-41: Ochranná opatření pro zajištění bezpečnosti - Ochrana před úrazem elektrickým proudem.
ČSN 33 2000-5-51 ed. 3	Elektrické instalace nízkého napětí - Část 5-51: Výběr a stavba elektrických zařízení - Všeobecné předpisy.
ČSN 33 2130 ed. 2	Elektrické instalace nízkého napětí - Vnitřní elektrické rozvody.
ČSN 33 2180	Elektrotechnické předpisy. Připojování elektrických přístrojů a spotřebičů.
ČSN 34 0350 ed. 2	Bezpečnostní požadavky na pohyblivé přívody a šňůrová vedení.
ČSN EN 60079-10-1	Výbušné atmosféry – Část 10-1: Určování nebezpečných prostorů – Výbušné plynné atmosféry
ČSN EN 60079-14 ed.3	Výbušné atmosféry – Část 14: Návrh, výběr a zřizování elektrických instalací
ČSN EN 60335-1 ed.2	Elektrické spotřebiče pro domácnost a podobné účely – Bezpečnost – Část 1: Všeobecné požadavky.
ČSN EN 60335-2-102	Elektrické spotřebiče pro domácnost a podobné účely – Bezpečnost – Část 2-102: Zvláštní požadavky na spotřebiče spalující plynná, ropná a pevná paliva obsahující elektrické spoje.
ČSN EN 60445 ed. 4	Základní a bezpečnostní zásady pro rozhraní člověk-stroj, značení a identifikaci - Identifikace svorek předmětů, konců vodičů a vodičů.

f) k plynovému rozvodu

ČSN EN 1775	Zásobování plynem – Plynovody v budovách – Nejvyšší provozní tlak ≤ 5 bar – Provozní požadavky
ČSN EN 12007-1	Zařízení pro zásobování plynem - Plynovody s nejvyšším provozním tlakem do 16 bar včetně - Část 1: Obecné funkční požadavky
ČSN EN 12007-2	Zařízení pro zásobování plynem - Plynovody s nejvyšším provozním tlakem do 16 bar včetně - Část 2: Specifické funkční požadavky pro polyethylen (nejvyšší provozní tlak do 10 bar včetně)
ČSN EN 12007-3	Zásobování plynem - Plynovody s nejvyšším provozním tlakem do 16 barů včetně - Část 3: Specifické funkční požadavky pro ocel
ČSN EN 12007-4	Zařízení pro zásobování plynem - Plynovody s nejvyšším provozním tlakem do 16 bar včetně - Část 4: Specifické funkční požadavky pro rekonstrukce
ČSN 38 6405	Plynová zařízení. Zásady provozu.
Zákon 458/2000 Sb.	Zákon o podmínkách podnikání a o výkonu státní správy v energetických odvětvích a o změně některých zákonů (energetický zákon).
Vyhláška 91/93 Sb.	Českého úřadu bezpečnosti práce k zajištění bezpečnosti práce v nízkotlakých kotelnách

g) k rozvodu kapalného paliva

ČSN 65 0201	Hořlavé kapaliny - Prostory pro výrobu, skladování a manipulaci
Zákon č. 133/85 Sb.	Zákon České národní rady o požární ochraně
Zákon č. 254/2001 Sb.	Zákon o vodách a o změně některých zákonů (vodní zákon)

h) skladování oleje

ČSN 65 0201	Hořlavé kapaliny. Prostory pro výrobu, skladování a manipulaci
ČSN 65 7991	Ropné výrobky - Topné oleje - Technické požadavky a metody zkoušení.
ČSN 73 0081	Ochrana proti korozii v stavebnictví. Všeobecné ustanovenia.
ČSN 75 3415	Ochrana vody před ropnými látkami. Objekty pro manipulaci s ropnými látkami a jejich skladování.

5. Objednávka, dodávka a montáž

5.1 Objednávka

V objednávce je nutno specifikovat následující:

1. Velikost kotle
2. Požadavky na prvky dodávané na přání.

5.2 Dodávka a příslušenství

Standardní:

- v rozloženém stavu (jednotlivé články na paletě, kotlová armatura a příslušenství v přepravním obalu)
- plášť včetně izolace v kartónové krabici
- Elektropanel provedení RZ 20
- obchodně technická dokumentace

Na přání:

- ve smontovaném stavu - kotlové těleso s namontovanou armaturou na paletě, chráněno fólií, příslušenství uložené v kotli. Plášť, včetně izolace v kartónové krabici.
- dodávka s doporučeným hořákem (viz tab. č. 2)
- příruba pro hořák s přípojovacími otvory dle objednaného hořáku
- možnost dodávky hořáků
- provedení regulačních prvků pro výstupní teplotu do 115 °C – viz **Doplněk návodu k obsluze a instalaci kotle VIADRUS G300, G 700 model 2007.**

Vybavení kotle objednané „na přání“ není zahrnuto v základní ceně kotle.

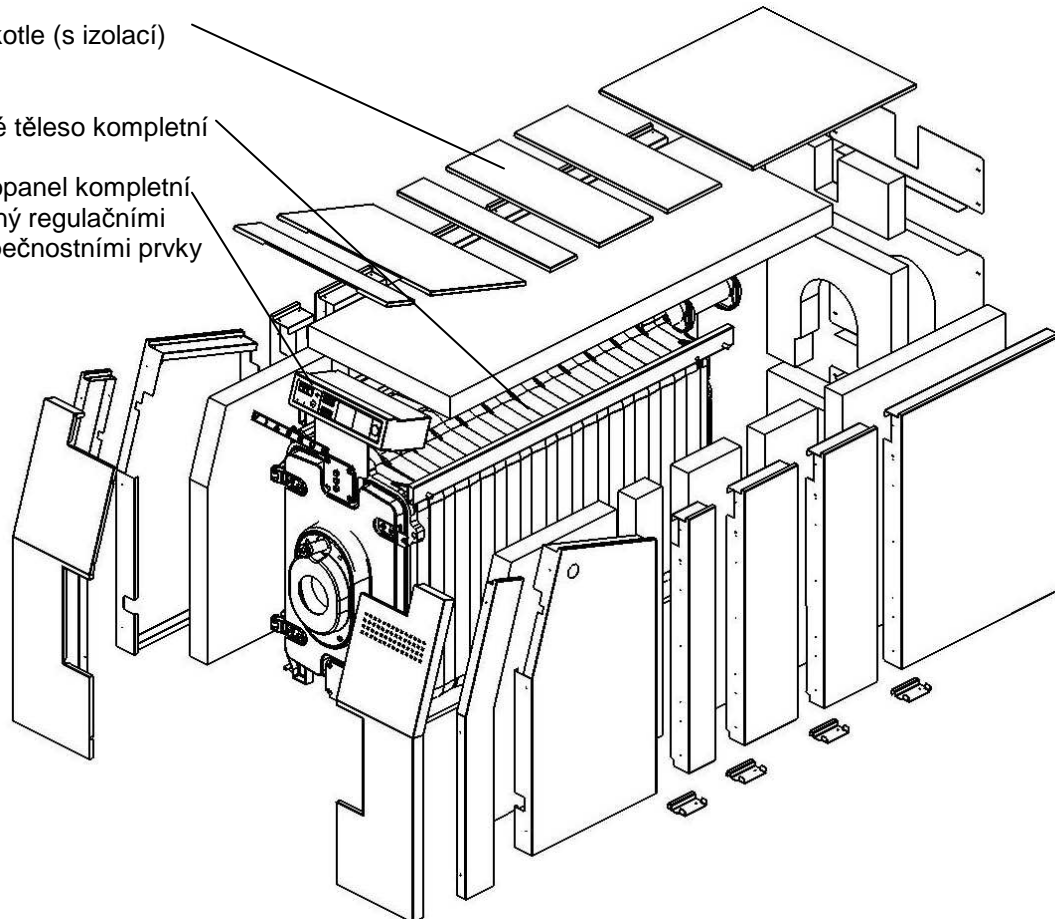
5.3 Postup montáže

Postup montáže je uveden v „Návodu k montáži kotle VIADRUS G 700“.

plášť kotle (s izolací)

kotlové těleso kompletní

elektropanel kompletní,
osazený regulačními
a bezpečnostními prvky



Obr. č. 4 Sestava kotle

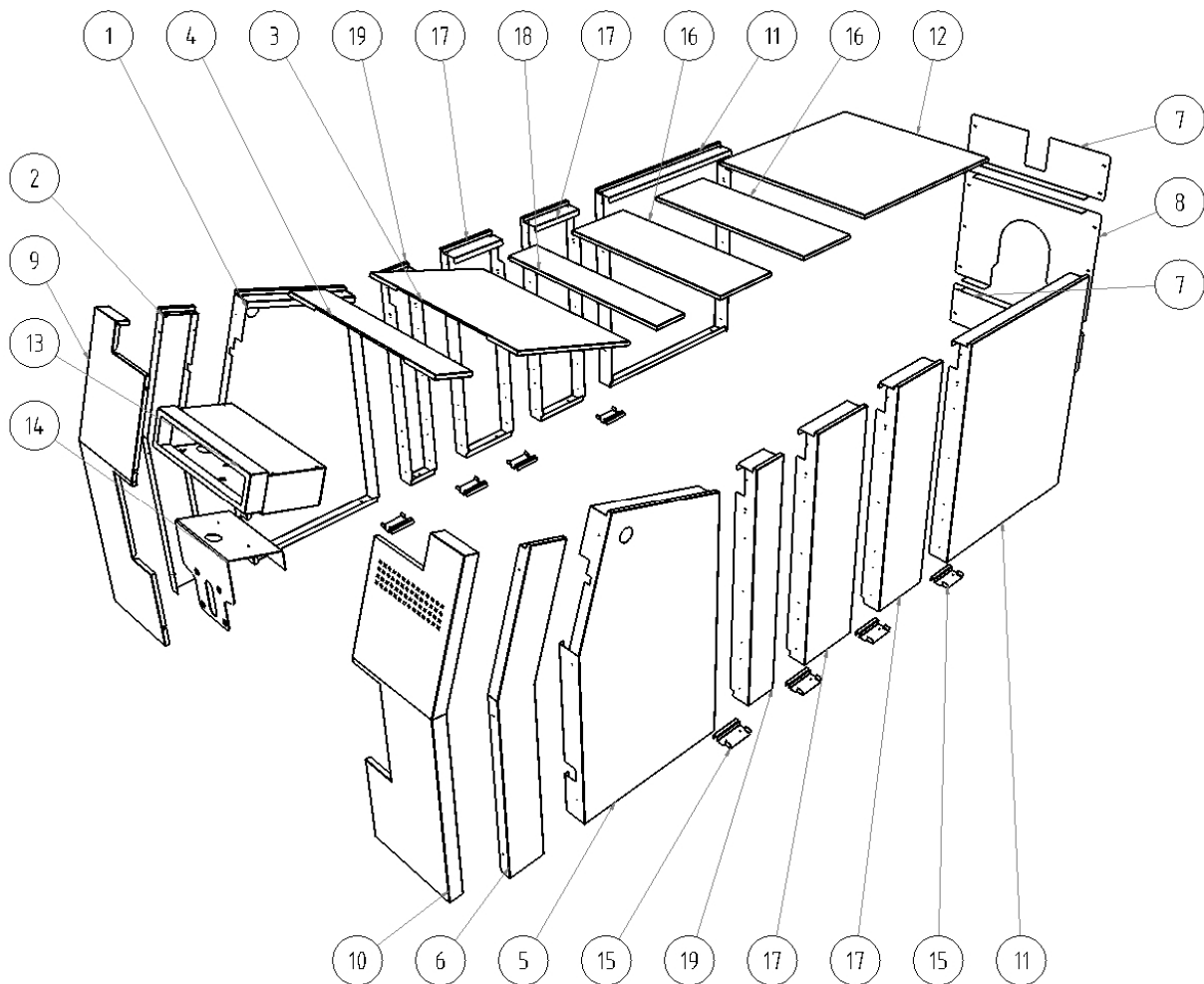
Upozornění!

Kotevní šrouby jsou v zadní části osazeny pružinami, které musí být stlačeny na délku 32 mm. Při dopravě a manipulaci s kotlem může dojít k uvolnění či stlačení pružin. Před nasazením pláště na kotlové těleso je nutno výše uvedené stlačení zkontrolovat. Pokud je délka větší než předepsaná – musí se dotáhnout na délku 32 mm. Pokud je menší, je nutno zkontrolovat, zda nedošlo k odsazení zadního článku kotlového tělesa.

5.3.1 Plášt'ování kotle

Jednotlivé díly pláště jsou vyplněny minerální izolací

1. Pomocí šroubů s okem na kotevních šroubech umístit konzoly pláště na nálitky předního a zadního článku (delším koncem konzoly směrem k přednímu článku).
2. U všech bočních dílů našroubovat do nýtovacích matic v horní části tvarové kuželky M5.
3. Boční díly pláště přední levý i pravý osadit otvor ϕ 8 v horní části bočního ohybu 2 tvarové kuželky M5 s maticí a podložkou v horní části 2 tvarové kuželky M5.
4. Jednotlivé boční díly s izolací jsou fixovány k sobě pomocí spojovacích konzol, které jsou z jedné strany ve spodní části připevněny šroubem M5.
5. Na konzolu a zároveň na spodní kotevní šroub zavěsit boční díl pláště přední levý a pravý (poz. 1, 5).
6. Obdobným způsobem zavěsit boční díly pláště zleva a zprava tak, aby došlo k zasunutí do spojovací konzoly na spodní straně předcházejícího dílu.
7. Zadní díly pláště horní, spodní a střední přišroubovat k bočním dílům zadním šrouby 4,2 x 9,5.
8. Boční díly pláště přední část 2 levý a pravý osadit v čelní části po 3 ks tvarovými kuželkami a v horní části po 2 ks čepy.
9. Tyto díly pak přišroubovat šrouby 4,2 x 9,5 k příslušným bočním dílům pláště předním.
10. Jednotlivé horní díly pláště nasunout na tvarové kuželky v bočních dílech pláště.
11. Konzolu elektropanelu nasunout na šrouby s maticemi, kterými je přišroubovaná čtyřhranná příruba 170 x 170 s vrtáním 3 x G1/2" k přednímu článku a zajistit maticemi M16.
12. Odmontovat horní víko elektropanelu, tento přichytit 2 šrouby M5 ke konzole elektropanelu.
13. Přední díl pláště osazený 6 tvarovými kuželkami nasunout do tvarových pružinek v příslušných místech bočních dílů pláště předních.
14. Přední díl pláště levý osadit 6 tvarovými pružinkami.
15. Přední díl pláště pravý osadit 3 tvarovými pružinkami a do nýtovacích matic 3 tvarovými kuželkami.
16. Přední díly pláště levý a pravý nasadit na tvarové pružinky v příslušných bočních dílech pláště předních část 2.
17. Polohu elektropanelu upravit tak, aby čelní strana lícovala s předním dílem pláště.
18. Elektropanel zpět zakrytovat a nasadit víko elektropanelu.



		10 článků	11 – 12 článků	13 – 14 článků	15 článků
1	boční díl pláště přední levý	1	1	1	1
2	přední díl pláště 2 levý	1	1	1	1
3	horní díl pláště přední	1	1	1	1
4	víko elektropanelu	1	1	1	1
5	boční díl pláště přední pravý	1	1	1	1
6	přední díl pláště 2 pravý	1	1	1	1
7	zadní díl pláště horní, spodní	2	2	2	2
8	zadní díl pláště střední	1	1	1	1
9	přední díl pláště levý	1	1	1	1
10	přední díl pláště pravý	1	1	1	1
11	boční díl pláště 920 mm	2	2	2	2
12	horní díl pláště 920 mm	1	1	1	1
13	konzola elektropanelu	1	1	1	1
14	elektropanel	1	1	1	1
15	spojovací konzola	2	4	6	8
16	horní díl pláště 300 mm	-	1	2	2
17	boční díl pláště 300 mm	-	2	4	4
18	horní díl pláště 150 mm	-	-	-	1
19	boční díl pláště 150 mm	-	-	-	2

Obr. č. 5 Opláštění kotle

6. Uvedení do provozu

Uvedení kotle do provozu, nastavení tepelného výkonu a jakýkoli zásah do elektrické části kotle nebo zapojování dalších ovládacích prvků smí provádět pouze smluvní servisní organizace oprávněná k provádění servisních prací a autorizovaná firma pro servis provozovaného hořáku.

1. Instalaci, montáž hořáku, jeho seřízení a uvedení kotle s hořákem do provozu svěžit servisnímu podniku dodavatele hořáku. Servisní podnik proškolí uživatele v obsluze, předá mu návod k obsluze hořáku a zabezpečí jeho záruční a pozáruční opravy.
2. Před uvedením kotle do provozu provést zápis do Revizní knihy.

6.1 Kontrolní činnost před spuštěním

Před spuštěním kotle je nutno zkontrolovat a uvést do správného stavu:

1. Množství vody v systému podle manometru.
2. Otevření všech šoupátek a ventilů mezi kotlem a otopným systémem.
3. Správné upevnění hořáku a jeho připojení na elektrickou síť (před připojením přívodní šňůry do sítě doporučujeme mít hl. vypínač skříňky v poloze 0).
4. Otevření přívodu paliva.
5. Nastavení regulačních a zabezpečovacích prvků.

6.2 Provoz

Kotel lze provozovat na plynná a kapalná paliva a to s hořáky, které byly odzkoušeny a schváleny Strojírenským a zkušebním ústavem Brno. Doporučené typy hořáku - viz kap. č. 2 - Technické údaje kotle VIADRUS G 700.

Vlastní provoz kotle je řízen automatikou hořáku a nastavením jednotlivých regulačních prvků. Provoz kotle na jednotlivých stupních signalizují kontrolky na elektropanelu.

7. Obsluha kotle uživatelem

7.1 Nastavení regulačních prvků

- nastavení teploty prvního stupně (snížený výkon) v rozsahu 50 – 90 °C (na přání 50 – 115 °C)
- nastavení teploty druhého stupně (jmenovitý výkon) v rozsahu 50 – 90 °C (na přání 50 – 115 °C)
- v nízkoteplotním režimu se teplota topné vody nastavuje v rozsahu 50 až 75 °C.
- bezpečnostní termostat - trvale nastaven výrobcem na 100 °C (na přání na 120 °C).

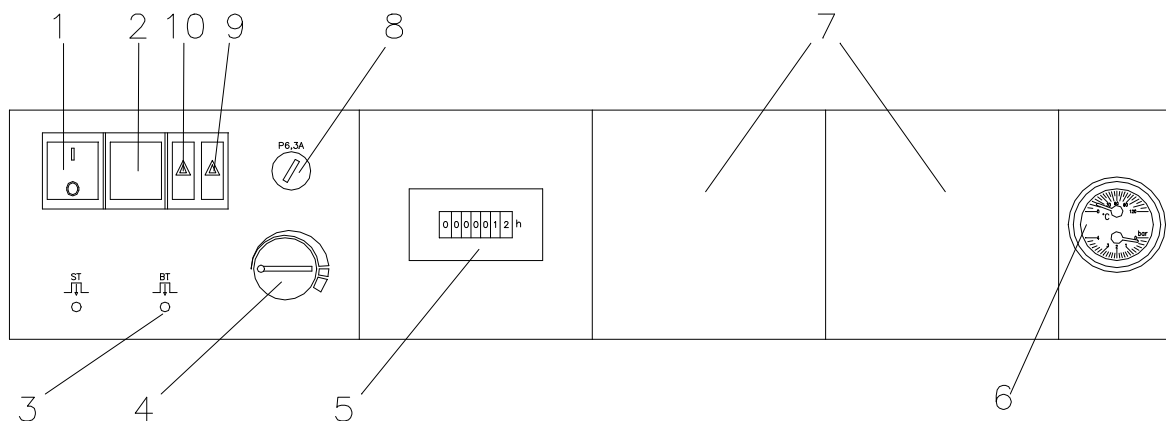
V případě jeho vypnutí - svítí signalizace poruchy na elektropanelu - nutno (po zjištění důvodu a odstranění případné poruchy) zamáčknutím tlačítka na zadním panelu skříňky termostat uvést do sepnutého stavu.

Potřebný komínový tah je min. 0,2 mbar. K měření přetlaku ve spalovacím prostoru slouží sonda umístěná na tělese hledítka.

7.2 Elektropanel – provedení RZ 20

Elektropanel (obr. č. 6) tvoří tyto základní díly:

- vlastní elektropanel se síťovým modulem
- kapilární tlakoměr
- kapilární teploměr
- provozní termostat
- bezpečnostní termostat
- počítadlo provozních hodin
- kontrolka poruchy hořáku
- kontrolka "porucha" - sepnutí bezpečnostního termostatu
- připojovací svorkovnice



- | | | | |
|---|----------------------------|----|--|
| 1 | hlavní vypínač | 6 | termomanometr |
| 2 | zámek | 7 | zámky |
| 3 | bezpečnostní termostat | 8 | pojistka |
| 4 | provozní termostat | 9 | signalizace poruchy hořáku |
| 5 | počítadlo provozních hodin | 10 | signalizace překročení teploty otopné vody |

Obr. č. 6 Elektropanel

8. DŮLEŽITÁ UPOZORNĚNÍ

1. Kotel se smí používat pouze k účelům použití, ke kterým je určen.
2. Kotel po spuštění pracuje automaticky. Obsluhovat jej mohou pouze dospělé osoby seznámené s tímto návodem a návodem k obsluze hořáku.
3. Kotel není určen pro používání osobami (včetně dětí), jímž fyzická, smyslová nebo mentální neschopnost či nedostatek zkušeností a znalosti zabraňuje v bezpečném používání spotřebiče, pokud na ně nebude dohlíženo nebo pokud nebyly instruovány ohledně použití spotřebiče osobou zodpovědnou za jejich bezpečnost.
4. Na děti by se mělo dohlížet, aby se zajistilo, že si nebudou se spotřebičem hrát.
5. Kotel je nutno provozovat dle návodu a souvisejících norem.
6. Spalovací vzduch nesmí obsahovat vysokou vlhkost a prašnost. Nelze-li vyloučit jejich výskyt v prostředí souvisejícím s umístěním kotle, je nutno přivést spalovací vzduch do kotelny přímo z vnějšího prostředí.
7. Kotelnu je nutno udržovat v čistotě a bezprašném stavu. Z prostoru kotelny je nutno vyloučit všechny zdroje znečištění a během prací (izolační práce, úklid kotelny), které způsobují prašnost, musí být kotel odstaven z provozu. I částečné zanesení hořáku nečistotami znehodnotí spalovací proces, ohrožuje hospodárný a spolehlivý provoz kotle.
8. Aby se zabránilo rosení kotle a následné nízkoteplotní korozi tam, kde je předpoklad trvalejšího chodu při nižších teplotách (přechodná období, u otopného systému s velkým objemem topné vody, nízkoteplotní režim apod.) je nutné zabezpečit, aby teplota vratné vody neklesla pod 50 °C. Nejlépe vytvořením vlastního kotlového obvodu.
9. Seřízení I. stupně hořáku (snížený výkon) je nutno provádět s ohledem na teplotu spalin a to tak, aby nebyla nižší než 130 °C.
10. Voda z kotle a otopného systému se nemá nikdy odebírat k použití ani vypouštět kromě nezbytných případů jako např. opravy systému. Vypouštěním vody se zvyšuje nebezpečí koroze a tvorby kotelního kamene. Je-li třeba doplnit vodu do otopného systému, doplňujeme pouze do vychladlého kotle, aby nedošlo k prasknutí kotlových článků.
11. Nastane-li poruchový stav kotle, rozsvítí se signální světlo porucha hořáku na elektropanelu kotle. Při výpadku el. sítě je hořák vypnut a po obnovení napětí v el. síti proběhne automaticky nový start hořáku.
12. Provozní poruchy hořáků jsou detailně popsány v návodu na obsluhu hořáků, včetně způsobů jejich odstranění a je třeba se jimi řídit.
13. Při dlouhodobém odstavení kotle z provozu odpojit kotel od el. sítě.
14. Dojde-li k nebezpečí vzniku a vniknutí hořlavých par či plynu do kotelny, nebo při pracích, při kterých vzniká přechodné nebezpečí požáru nebo výbuchu (lepení podlahových krytin, nátěry hořlavými barvami), musí být kotel včas před zahájením prací odstaven z provozu.
15. Na kotel a do vzdálenosti menší než je bezpečná vzdálenost od něho nesmí být kladeny předměty z hořlavých hmot.

16. Uživatel je povinen svěřit uvedení do provozu, pravidelnou údržbu a odstranění závad jen odbornému smluvnímu servisu akreditovanému výrobcem kotle VIADRUS a.s., jinak neplatí záruka za řádnou funkci kotle. „Osvědčení o kvalitě a kompletnosti kotle VIADRUS G 700“ slouží po vyplnění smluvní servisní organizací jako „Záruční list“.
17. Při montáži, instalaci a obsluze spotřebiče je nutno dodržovat normy, jež platí v příslušné zemi určení.
18. Na kotli je nutno provádět 1 x ročně pravidelnou údržbu dle následující kapitoly.

Při nedodržení těchto podmínek není možno nárokovat záruční opravy.

Seznam smluvních servisních organizací je přiložen samostatně.

9. Údržba

I když spaliny plyných a kapalných paliv při řádném seřízení hořáku téměř nezpůsobují zanášení konvekčních ploch, je nutné pro trvalé zachování účinnosti kotle po topné sezóně provést vyčištění kotle od usazených nečistot.

Veškeré odborné zásahy může provádět pouze odborná smluvní servisní organizace proškolená výrobním podnikem.

Před čištěním odpojit kotel od el. sítě a hořák od přívodu paliva, otevřít uzávěrnou desku s hořákem, čímž se zpřístupní spalovací prostor i komory konvekčních částí k čištění. Kartáčem odstranit nečistoty z teplosměnných ploch. Pro důkladné vyčištění svislých tahů mezi zadním a středním článkem se demontují 4 čisticí poklůpky. Předtím nutno odejmout horní a spodní díl zadního pláště. Zbytky po čištění odstranit jak ze spalovacího prostoru, tak z odtahového hrdla a sběrače spalin - po demontáži držáku s explozivní klapkou (s explozivní klapkou a pružinami se nesmí manipulovat).

Po ukončení čištění pečlivě uzavřít veškeré poklůpky, uzávěrné desky, hořákovou desku s hořákem, namontovat držák s explozivní klapkou a zkontrolovat jejich těsnost.

10. Pokyny k likvidaci výrobku po jeho lhůtě životnosti

VIADRUS a.s. má uzavřenou smlouvu o sdruženém plnění povinnosti zpětného odběru a využití odpadu z obalů s autorizovanou obalovou společností EKO-KOM a. s. pod clientským číslem F0012649. Obaly splňují ČSN EN 13427

Obaly doporučujeme likvidovat tímto způsobem:

- plastová folie, kartónový obal, využijte sběrné suroviny
- kovová stahovací páska, využijte sběrné suroviny
- dřevěný podklad, je určen pro jedno použití a nelze jej jako výrobek dále využívat. Jeho likvidace podléhá zákonu 477/ 2001 Sb. a 185/2001 Sb. ve znění pozdějších předpisů.

Jednotlivé části kotle doporučujeme likvidovat takto:

- výměník (šedá litina), využijte sběrné suroviny
- trubkové rozvody, opláštění, využijte sběrné suroviny
- ostatní kovové části, využijte sběrné suroviny
- izolační materiál ROTAFLEX, prostřednictvím firmy zabývající se sběrem a likvidací odpadu
- kovová stahovací páska - prostřednictvím firmy zabývající se sběrem a likvidací odpadů

Při ztrátě užitných vlastností výrobku lze využít zpětného odběru výrobku (je-li zaveden), v případě prohlášení původce, že se jedná o odpad, je nakládání s tímto odpadem podle ustanovení platné legislativy příslušné země.

11. Závady a jejich odstranění

- odstranění závad smí provádět pouze proškolená smluvní servisní organizace a ta provede záznam do přílohy k záručnímu listu;
- **pokud dochází opakovaně k zablokování bezpečnostního termostatu, je rovněž nutné zavolat smluvního servisního pracovníka;**
- **provozní poruchy hořáků jsou detailně popsány v Návodu na obsluhu hořáků, včetně způsobů jejich odstranění a je třeba se jimi řídit.**

12. Záruka a odpovědnost za vady

VIADRUS a.s. poskytuje záruku:

- na kotle po dobu 24 měsíců od data uvedení výrobku do provozu, maximálně však 30 měsíců od data expedice z VIADRUS a.s.
- na litinové kotlové těleso 5 let od data expedice z VIADRUS a.s.

Pro platnost záruky výrobce vyžaduje:

- ve smyslu zákona č. 458/2000 Sb., Vyhlášky č. 91/93 Sb. „Českého úřadu bezpečnosti práce k zajištění bezpečnosti práce v nízkotlakých kotelnách“ a ČSN 38 6405, ČSN EN 1775 provádět pravidelně kontrolu kotle. Kontroly smí provádět oprávněná organizace (smluvní servis), **akreditovaná** výrobcem VIADRUS a.s. a výrobcem provozovaného hořáku.
- dokladovat veškeré záznamy o provedených záručních i pozáručních opravách a provádění pravidelných ročních kontrol kotle na příloze k záručnímu listu, který je součástí revizní knihy kotle.

Záruka se nevztahuje na:

- závady způsobené chybnou montáží a nesprávnou obsluhou výrobku a závadami způsobenými nesprávnou údržbou viz kap. 9;
- vady a škody vzniklé nedodržením kvality vody v otopném systému viz kapitola č. 4.1 a 4.2 nebo použitím nemrznoucí směsi;
- poškození výrobku při dopravě nebo jiné mechanické poškození;
- závady způsobené nevhodným skladováním;
- vady vzniklé nedodržením pokynů uvedených v tomto návodě;
- závady způsobené živelnou pohromou, nebo zásahem vyšší moci.

Každé oznámení vad musí být učiněno neprodleně po jejich zjištění vždy písemnou formou.

Při nedodržení uvedených pokynů nebudou záruky poskytované výrobcem uznány.

Výrobce si vyhrazuje právo na změny prováděné v rámci inovace výrobku, které nemusí být obsaženy v tomto návodě.

Informace o obalech pro odběratele

VIADRUS a.s.,
Bezručova 300
735 81 Bohumín

prohlašuje, že níže uvedený obal splňuje podmínky pro uvádění obalů na trh stanovené zákonem 477/2001 Sb., o obalech a o změně některých zákonů, v platném znění.

Níže uvedený obal byl navržen a vyroben podle uvedených platných technických norem.

VIADRUS a.s. má k dispozici veškerou technickou dokumentaci vztahující se k prohlášení o souladu a je schopna ji předložit příslušnému kontrolnímu orgánu.

Popis obalu (konstrukční typ obalu a jeho součástí):

- a) ocelová páska
- b) PP a PET páska
- c) LDPE teplem smrštitelná fólie
- d) LDPE a BOPP teplem smrštitelná fólie
- e) LDPE stretch fólie
- f) akrylátové BOPP lepicí pásy
- g) PES Sander pásy
- h) vlnitá lepenka a papír
- i) dřevěná paleta a hranoly
- j) mikroténové sáčky
- k) PP sáčky

1.	Prevence snižování zdrojů	ČSN EN 13428, ČSN EN 13427	ANO
2.	Opakované použití	ČSN EN 13429	NE
3.	Recyklace materiálu	ČSN EN 13430	ANO, NE-i
4.	Energetické zhodnocení	ČSN EN 13431	ANO, NE-a
5.	Využití kompostováním a biodegradace	ČSN EN 13432, ČSN EN 13428	NE
6.	Nebezpečné látky	ČSN EN 13428, ČSN 77 0150-2	ANO
7.	Těžké kovy	ČSN CR 13695-1	ANO

Informace o plnění povinnosti zpětného odběru

Vážený zákazníku,
dovoluji si Vás seznámit s plněním povinnosti zpětného odběru v souladu se zákonem č. 477/2001 Sb., zákona o obalech, ve znění pozdějších předpisů, § 10, § 12 v rámci výrobků produkováných firmou VIADRUS a.s.

VIADRUS a.s. má uzavřenou smlouvu o sdruženém plnění povinnosti zpětného odběru a využití odpadu z obalů s autorizovanou obalovou společností EKO-KOM a.s. a zapojila se do systému sdruženého plnění EKO-KOM a.s. pod klientským identifikačním číslem **F00120649**.

V případě nejasností se obračejte na:

VIADRUS a. s.
manažer kvality a ekologie
Bezručova 300
735 81 Bohumín

či přímo na EKO-KOM a.s.
Na Pankráci 1685/17,19
140 21 Praha 4

případně na webových stránkách www.ekokom.cz

VIADRUS

Teplo pro váš domov
od roku 1888

VIADRUS G 700

VIADRUS a.s.

Bezručova 300 | 735 81 Bohumín

telefon: 596 083 050 | fax: 596 082 822

e-mail: info@viadrus.cz | ► www.viadrus.cz