

3.011762 - EOLO 21 Maior S

3.011764 - EOLO 24 Maior S

Závěsné topné kotle klasické konstrukce s možností připojení nepřímotopného zásobníku teplé vody (TUV).

Návod k montáži a použití.



 **IMMERGAS**

Závěsné topné kotle s možností připojení nepřímotopného zásobníku TUV

OBSAH

- 1/ *Úvod – Důležitá upozornění*
- 2/ *Předpisy pro projektování, instalaci a provoz*
- 3/ *Charakteristika kotle*
- 4/ *Technická data kotle*
- 5/ *Instalace kotle*
- 6/ *Zásady pro připojení na topný systém*
- 7/ *Provoz kotle*
- 8/ *Pokyny pro obsluhu*
- 9/ *Seřízení výkonu kotle*
- 10/ *Tabulka pro seřízení výkonu*
- 11/ *Přestavba kotle na jiný druh plynu*

- 12/ *Obrazová část* - *Rozměry kotle - Připojení - Ovládací panel*
 - *Rozmístění hlavních prvků*
 - *Funkční schéma kotle*
 - *Čerpadlo*
 - *Elektrické zapojení kotle EOLO Maior S*

VÁŽENÝ ZÁKAZNÍKU.

Děkujeme za Vaše rozhodnutí a výběr zařízení od firmy IMMERGAS, jednoho z největších výrobců závěsných a stacionárních kotlů v Itálii. Mimořádné zaměření na kvalitu, zpracování, design, spolehlivost a bezpečnost dává základní předpoklady Vaší trvalé spokojenosti.

DŮLEŽITÁ UPOZORNĚNÍ.

- Úvodem Vás žádáme o důkladné seznámení s návodem k obsluze a k dodržování pokynů v něm uvedených.
- Návod je nedílnou součástí výrobku a obsahuje důležité pokyny pro bezpečný a spolehlivý provoz kotle. Návod musí být k dispozici jak obsluze tak pracovníkům servisních organizací po celou dobu provozování zařízení.
- Kotel je možno použít výhradně pro ty účely, pro které je určen.
- Po sejmutí obalu zkontrolujte kompletnost zařízení. V případě pochybností zařízení neinstalujte a obraťte se na dodavatele.
- Neznečišťujte životní prostředí částmi obalu, jako jsou sáčky z PVC, polystyren apod. Obal nutno zlikvidovat v souladu s předpisy o likvidaci odpadů.
- Práce na vyhrazených plynových zařízeních, mezi něž jsou plynové kotle zařazeny, může provádět pouze osoba s oprávněním.
- Zkontrolujte zda typ kotle odpovídá požadovanému použití
- Připojení plynového spotřebiče musí být provedeno dle projektové dokumentace a v souladu s ČSN 38 6441.
- Instalace a údržba musí být provedena v souladu s platnými normami, podle pokynů výrobce, odborně vyškolenými pracovníky. Výrobce ani prodejce neručí za škody způsobené osobám, zvířatům nebo věcem zapříčiněné neodborným zásahem do zařízení nebo neodbornou instalací.
- Při záměně plynu se musí postupovat dle pokynů výrobce. Tato záměna se musí označit na zařízení a do dokumentace.
- Pro opravy se smí použít pouze originální díly.
- V případě vad zaviněných neodbornou instalací, nedodržením předpisů, norem a návodu k obsluze při montáži a provozu, výrobce neodpovídá za tyto vady a nevztahuje se na ně záruka.

PŘEDPISY PRO PROJEKTOVÁNÍ, INSTALACI A PROVOZ

Kotel musí být instalován a provozován tak, aby byly plně dodrženy ustanovení norem a předpisů, zejména pak:

ČSN 06 0310:82	Ústřední vytápění. Projektování a montáž.
ČSN 06 0320:98	Ohřívání užitkové vody.
ČSN 06 0830:96	Zabezpečovací zařízení pro ústřední vytápění a ohřev užitkové k vody.
ČSN 06 1008:97	Požární bezpečnost lokálních spotřebních a zdrojů teplo.
ČSN 07 7401:92	Voda a pára pro tepelná a energetická zařízení.
ČSN 33 2180:79	Připojování elektrických přístrojů a spotřebičů.
ČSN 33 2000-1:97	Prostředí pro elektrická zařízení.
ČSN 33 2000-7-701:97	Prostory s vanou nebo sprchou a umývací prostory
ČSN 38 6441:80	Odběrné plynové zařízení na svítiplyn a zemní plyn v budovách.
ČSN 38 6460:74/ z88	Předpisy pro instalaci a rozvod P+B v obytných budovách.
ČSN 73 4201:88	Navrhování komínů a kouřovodů.
ČSN 73 4210:88	Provádění komínů a kouřovodů a připojování spotřebičů paliv.
ČSN 06 1008:97	Údaje o bezpečnostních opatřeních, hlediska požární ochrany.
TPG-G800 01 :96	Základní požadavky na vyústění odtahů spalin od spotřebičů s hořákem a s nuceným přívodem spalovacího vzduchu, nebo nuceným odtahem.

Příklady stupně hořlavosti stavebních hmot:

Stupeň hořlavosti	Stavební hmoty zařazené do stupně hořlavosti (dle ČSN 73 0823)
A nehořlavé	žula, pískovec, betony těžké, lehké pórovité, cihly, keram.obkládačky, spec. omítkoviny ap.
B nesnadno hořlavé	akumin, heraklit, lignos, izomin, itaver atd.
C1 těžce hořlavé	dřevo listnaté, překližka, siroklit, tvrzený papír, umakart, litá PES lamin. podlaha atd.
C2 středně hořlavé	dřevotřískové desky, solodur, korkové desky, pryžové podlahoviny, dřevo jehličnaté atd.
C3 lehce hořlavé	dřevovláknité desky, polystyrén, polyuretan, PVC, IPA, atd.

CHARAKTERISTIKA KOTLE

Použití

- Nástěný plynový kotel EOLO Maior S je určen pro vytápění v bytech, rodinných domcích, do rekreačních středisek, provozoven apod.,

s tepelným výkonem : EOLO 21 Maior S 9,3 – 24,4 kW

EOLO 24 Maior S 10,5 – 27,9 kW.

Popis – vlastnosti

- Kotle EOLO Maior S jsou závěsné určené pro vytápění.
- Kotle jsou vybaveny elektronickým zapalováním a ionizační kontrolou plamene. Dále se kotle skládají s hořákem, plynového ventilu, deskového výměníku, konstrukční jednotky obsahující (ventilátor odtahu spalin, napouštěcí ventil, pojišťovací ventil, pojistky průtoku a tlaku topné vody), řídicí a zabezpečovací elektroniky, tlakové expanzní nádoby s automatickým odvzdušňovacím ventilem, čerpadla, ovládacích a zabezpečovacích prvků. Všechny prvky jsou upevněny na rámu pod opláštěním.
- Elektro-instalace kotle má krytí IP 44.
- Kotle EOLO Maior S jsou s kotle s uzavřenou spalovací komorou. Přívod spalovacího vzduchu a odvod spalin je vyveden mimo objekt.
- **UPOZORNĚNÍ**
Kotle s uzavřenou spalovací komorou jsou vybaveny manostatem spalin, který řídí režim ventilátoru spalin. Neodborný zásah do tohoto zařízení je životu nebezpečný. Opravy a výměnu může provádět pouze kvalifikovaný pracovník při použití originálních dílců a provedení provozní zkoušky. Při nesprávné funkci odvodu spalin dojde k uzavření přívodu plynu v plynovém ventilu. Znovu uvedení kotle do provozu nastavte přepínač funkcí na polohu „RESET“ po čekací době cca 5 min. Po tomto úkonu přepněte přepínač zpět na požadovanou funkci a kotel se automaticky uvede do provozu.
- Rozmístění a funkce zabezpečovacích prvků viz.: Obrazová příloha
- Výrobky odpovídají normám EU a jsou v souladu s harmonizovanými ČSN. Jsou dodávány s certifikátem ISO 9001 a prohlášením o shodě dle zákona č. 22/1997 Sb. Kotle jsou nositeli označení CE.

TECHNICKÁ DATA KOTLE

Údaj	Jednotky	Typ kotle	
		EOLO 21 Maior S	EOLO 24 Maior S
<i>Plynová část</i>			
Příkon kotle max.	[kW]	26,5	30,3
Výkon kotle max./min.	[kW]	24,4 / 9,3	27,9 / 10,5
Účinnost	[%]	92,0	
Max. spotřeba zemní plyn min/max	[m ³ /hod]	1,14 / 2,80	1,29 / 3,21
Max. spotřeba butan (G30) min/max	[kg/hod]	0,85 / 2,09	0,96 / 2,39
Max. spotřeba propan (G31) min/max	[kg/hod]	0,84 / 2,06	0,95 / 2,36
Hl.trysky - zemní plyn / propan-butan	[mm]	1,30 / 0,75	
Tlak na hl. trysce zem.plyn min/max	[mm.v.s.]	21 / 110	22 / 113
Tlak na hl. trysce butan (G30) min/max	[mm.v.s.]	54 / 274	55 / 290
Tlak na hl. trysce propan (G31) min/max	[mm.v.s.]	67 / 359	70 / 370
<i>Elektroinstalace</i>			
Napětí / frekvence	[V/Hz]	230 / 50	
Příkon	[kW]	0,155	
Stupeň krytí	-	IP 44	
<i>Topení</i>			
Max. tlak v topném systému	[kPa]	300	
Min/Max. teplota v topném systému	[°C]	40/90	
Objem uzavřené tl.expanzní nádoby	[litry]	8	
Odvod spalin	způsob	Mimo objekt	
Ø odvodu spalin	[mm]	60	
Ø přívodu spal. vzduchu	[mm]	100	
Připojení topné vody	[G]	3/4"	
Připojení plyn	[G]	1/2"	
<i>Rozměry, hmotnost, ostatní</i>			
Rozměr V × Š × H – kotle	[mm]	850×450×350	
Hmotnost bez vody	[kg]	44	
Hmotnost včetně vody	[kg]	48	

INSTALACE KOTLE

Montážní práce

- Instalaci kotle smí provádět pouze organizace s platným oprávněním od výrobce.
- Uvedení do provozu firmou VIPS gas s.r.o. Liberec nebo pověřeným zástupcem je základní podmínkou uplatnění bezplatné opravy a výměny dílců v záruční době.
- Obracejte se výhradně na pověřené zástupce, neboť tato střediska mají originální náhradní dílce a proškolený personál.

Umístění

- Kotel nutno umístit dle schváleného projektu při dodržení všech platných předpisů.
- Místnost, v níž je umístěn kotel, musí odpovídat podmínkám prostředí obyčejnému základnímu dle ČSN 33 0300.
- Plynový spotřebič je nutné umístit tak, aby byl připevněn na nehořlavém podkladu, přesahujícím obrys nejméně 200 mm na všech stranách.
- Umístění zařízení s elektrickým vybavením v koupelnách, prádelnách a obdobných prostorách se řídí samostatnými předpisy.
- Odkouření a přívod vzduchu musí být sestaven s originálních dílů a proveden dle návodu. Pro umístění spotřebičů s uzavřenou spalovací komorou platí : ČSN 38 6441.
- V případě použití propanových, butanových nebo propanbutanových lahví je nutno dodržet ustanovení ČSN 38 6460.

Připojení

- Připojení plynového spotřebiče na plyn a elektrickou síť smí provádět jen odborný instalační závod.
- Za správnou instalaci přívodu vzduchu a odvodu spalin ručí odborná instalační firma. Pro umístění odkouření na venkovní fasádě objektu platí : TPG-G800 01 :96 Základní požadavky na vyústění odtahů spalin od spotřebičů s hořákem a s nuceným přívodem spalovacího vzduchu, nebo nuceným odtahem.
- Plynové spotřebiče se mohou připojovat pouze na domovní plynovody na kterých byla provedena výchozí nebo provozní revize a připojení bylo schválené organizací dodávající topný plyn.
- Připojení kotle na elektrickou síť se provádí přes zásuvku, která svým provedením a umístěním odpovídá platným předpisům. Vzdálenost zásuvky od kotle max. 1 metr.
- Pro vlastní připojení kotle se použije montážní šablona, která je součástí dodávky kotle.

ZÁSADY PRO PŘIPOJENÍ NA TOPNÝ SYSTÉM

Pro bezporuchový provoz, snadnou obsluhu, údržbu a opravy nutno dodržet :

1. Na topný systém před kotel osadit uzavírací armatury (výstup i vstup).
2. Na zpětném potrubí před kotlem osadit vhodný filtr. Na vstupní straně filtru osadit uzavírací armaturu pro snadné čištění bez vypouštění systému.
3. Po ukončení montážních prací na topném systému se musí celý dokonale propláchnout. Zvýšenou pozornost věnovat starším systémům.
4. Kotel a topný systém musí být naplněn čistou nejlépe měkkou vodou. (tvrdość vody by neměla přesáhnout 25 °F *

* V následující tabulce jsou vztahy mezi používanými jednotkami pro označování Tvrdości vody.

1 mmol/l = 5,6° dH	1° dH = 0,18 mmol/l
1 mmol/l = 10° F	1° F = 0,1 mmol/l
1° dH = 1,7° F	1° F = 0,56° dH

1° dH = německý stupeň
1° F = francouzský stupeň

Meze tvrdości vody

Pitná voda	mmol/l	°dH	°F
velmi tvrdá	> 3,76	> 21,01	> 37,51
tvrdá	2,51 - 3,75	14,01 - 21	25,01 - 37,5
středně tvrdá	1,26 - 2,5	7,01 - 14	12,51 - 25
měkká	0,7 - 1,25	3,9 - 7	7 - 12,5
velmi měkká	< 0,5	< 2,8	< 5

5. Vstup studené vody (pro dopouštění topného systému) do kotle opatřit uzávěrem.
6. Vstup plynu do kotle opatřit uzávěrem.
7. Kotel musí být umístěn tak, aby bylo možno provádět kontolu, údržbu a případné opravy. Minimální volný prostor po bocích kotle 200 mm, nad kotlem 500 mm a před kotlem 1000 mm.

Dodržení těchto zásad a písemný doklad o provedení pročištění a zkoušek těsnosti topného systému je podmínkou pro poskytnutí záruky na kotel !

Bezpečnost

- Pokud hrozí nebezpečí přechodného výskytu hořlavých plynů nebo par v prostoru kde je umístěn kotel (např. lepení linolea, PVC a pod.) musí být plynový spotřebič včas před vznikem nebezpečí požáru nebo výbuchu vyřazen z provozu.
- Na plynový spotřebič a do jeho okolí nesmějí být kladeny předměty z hořlavých hmot (min. vzdálenost spotřebiče od hořlavých hmot je 200 mm)
- Nejmenší přípustná vzdálenost vnějších obrysů kotle a kouřovodů od hmot stupně hořlavosti :

A	-	0 mm
B; C1; C2	-	200 mm
C3	-	400 mm
- Všechny výrobky s přidavným, nebo volitelným příslušenstvím se mohou používat pouze v originálním provedení.

PROVOZ KOTLE

Provozní předpis

- Kotel smí obsluhovat pouze dospělá osoba seznámená s jeho funkcí a ovládním. Seznámení s obsluhou je povinen prokazatelně provést mechanik při prvním uvedení kotle do provozu.
- Kotel lze provozovat za podmínek uvedených v tomto návodu.

První uvedení do provozu

- Před uvedením do provozu je nutné skontrolovat :
 - 1/ Kompletnost, naplnění, natlakování a odvzdušnění topného systému
 - 2/ Vstupní tlak plynu
 - 3/ Těsnost plyn cesty od uzávěru před spotřebičem až po hořák
 - 4/ Odvod spalin
 - 5/ Otevření uzavíracích armatur
 - 6/ Nastavení voličů teploty a zabezpečovacích prvků
 - 7/ Připojení k elektrické síti
 - 8/ Stav čerpadla (ručně protočit)
- Takto odzkoušený a zkontrolovaný kotel lze uvést do provozu dle postupu :
 - 1/ Zapněte hlavní přepínač do polohy Topení
 - 2/ Zkontrolujte nastavení min. ; max. a topného výkonu kotle s požadavky v projektové dokumentaci a proveďte případnou úpravu nastavení dle údajů uvedených v kapitole "Seřizování - přestavba".
- **Takto připravený kotel pracuje automaticky.**

Poznámka : Ovládní kotle může být řízeno kotl.voličem teploty, prostorovým termostatem, termostatem Immergas vyvinutým pro kotle řady Superior nebo jiným zařízením dle potřeb uživatele, specifikovaným v projektové dokumentaci.

Upozornění.

Výrobce doporučuje zajistit 1x ročně údržbu a 1x za dva roky přezkoušení spalování kotle. Smlouvy o této činnosti doporučujeme sepsat při uvádění kotle do provozu.

POKYNY PRO OBSLUHU

Zapnutí kotle

- Přesvědčit se zda v top.systému je předepsaný tlak vody (80 – 120 kPa)
- Přesvědčit se zda je kotel připojen k el. síti
- Překontrolovat nastavení prostorového nebo jiného řídicího termostatu
- Zapnout hlavní vypínač do polohy Topení
- Kotel se zapálí a pracuje automaticky

Vypnutí kotle – krátkodobé

- Přepnutí hlavního vypínač do polohy „0“
- V zimním období se doporučuje snížit teplotu na prostorovém termostatu na 5°C což zajistí kotel a topný systém proti zamrznutí.

Vypnutí kotle – dlouhodobé

- Odpojit kotel od el.sítě
- Uzavřít uzávěr plynu před spotřebičem

Obsluha kotle sleduje především

- Tlak vody v topném systému
- Odvzdušnění systému
- Čistotu filtru
- Odblokovává případné poruchy vzniklé výpadkem dodávky plynu nebo přehřátím topného systému. (Přepínač funkcí poloha „Reset“)

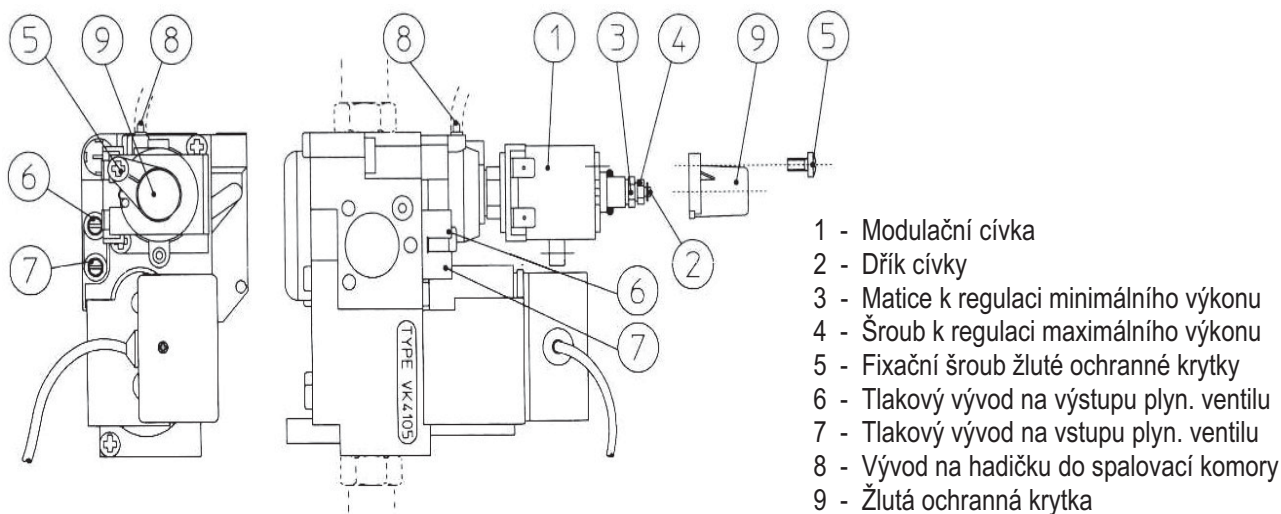
UPOZORNĚNÍ : Jednorázové odblokování pojistky není předmětem záruční opravy. Při častém opakování těchto poruch nutno pozvat servisního pracovníka, který zjistí příčinu a odstraní ji.

- Při delší odstávce kotle ručně protočí čerpadlo před zapnutím. Viz.: Obrazová část.

OSTATNÍ ÚKONY

– jako čištění, seřizování, opravy může provádět pouze oprávněná organizace.

SEŘÍZENÍ VÝKONU - PLYNOVÝ VENTIL VK 4105 M - žlutá krytka



Obr.1

Seřízení minimálního výkonu kotle. (obr.1)

Regulace minimálního výkonu se provádí maticí (3) na plynovém ventilu při vypnutém přívodu k modulační cívce (stačí odpojit konektor „faston“).

Minimální výkon zvýšíte otáčením matice ve směru hodinových ručiček, snížíte otáčením proti směru hodinových ručiček.

Po seřízení připojte znovu přívod k modulační cívce.

Minimální tlak nesmí být nižší než je uvedeno v tabulce hodnot pro nastavení výkonu

Seřízení maximálního – jmenovitého výkonu kotle. (obr.1)

Pozn: Provést až po nastavení minimálního tlaku.

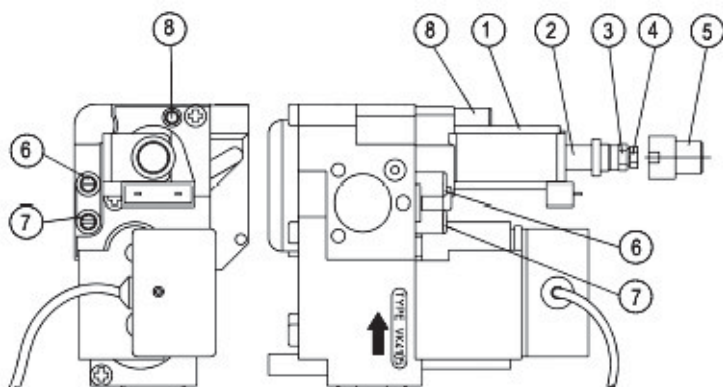
Knoflík voliče TUV nastavit do polohy maximálního výkonu.

Proveďte, že kotel pracuje v režimu TUV.

Pomocí plastového šroubu (4) seřídte jmenovitý výkon dle maximální hodnoty uvedené v tabulce hodnot pro nastavení výkonu kotle. Seřízení se provádí při maximálním otevření kohoutku TUV.

Otáčením šroubu ve směru hodinových ručiček tepelný výkon stoupá, otáčením proti směru klesá.

SEŘÍZENÍ VÝKONU - PLYNOVÝ VENTIL VK 4105 M - průhledná krytka



- 1 - Modulační cívka
- 2 - Dřík cívky
- 3 - Matice k regulaci maximálního výkonu
- 4 - Šroub k regulaci minimálního výkonu
- 5 - Průhledná ochranná krytka
- 6 - Tlakový vývod na výstupu plyn. ventilu
- 7 - Tlakový vývod na vstupu plyn. ventilu
- 8 - Vývod na hadičku do spalovací komory

Obr.2

Seřízení minimálního výkonu kotle. (obr.2)

Regulace minimálního výkonu se provádí šroubem (4) na plynovém ventilu při vypnutém přívodu k modulační cívce (stačí odpojit konektor „faston“).

Minimální výkon zvýšíte otáčením šroubu ve směru hodinových ručiček, snížíte otáčením proti směru hodinových ručiček.

Po seřízení připojte znovu přívod k modulační cívce.

Minimální tlak nesmí být nižší než je uvedeno v tabulce hodnot pro nastavení výkonu kotle.

Seřízení maximálního – jmenovitého výkonu kotle. (obr.2)

Pozn: Provést až po nastavení minimálního tlaku.

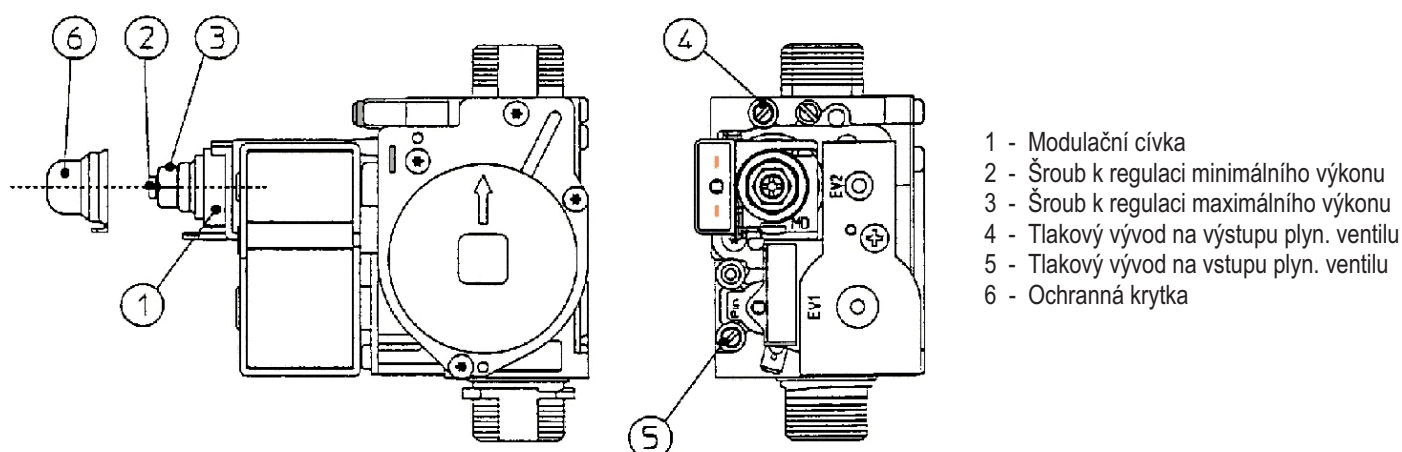
Knoflík voliče TUV nastavit do polohy maximálního výkonu.

Proveďte, že kotel pracuje v režimu TUV.

Pomocí mosazné matice (3) seřídíte jmenovitý výkon dle maximální hodnoty uvedené v tabulce hodnot pro nastavení výkonu kotle. Seřízení se provádí při maximálním otevření kohoutku TUV.

Otáčením matice ve směru hodinových ručiček tepelný výkon stoupá, otáčením proti směru klesá.

SEŘÍZENÍ VÝKONU - PLYNOVÝ VENTIL SIT 845



Obr.3

Seřízení minimálního výkonu kotle. (obr.3)

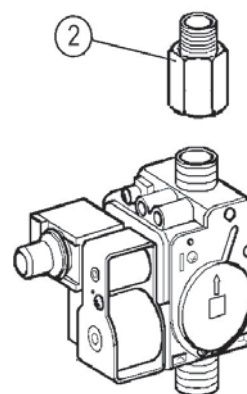
Regulace minimálního výkonu se provádí šroubem (2) na plynovém ventilu při vypnutém přívodu k modulační cívce (stačí odpojit konektor „faston“). Minimální výkon zvýšíte otáčením šroubu ve směru hodinových ručiček, snížíte otáčením proti směru hodinových ručiček. Po seřízení připojte znovu přívod k modulační cívce. Minimální tlak nesmí být nižší než je uvedeno v tabulce hodnot pro nastavení výkonu kotle.

Seřízení maximálního – jmenovitého výkonu kotle. (obr.3)

Pozn.: Provést až po nastavení minimálního tlaku. Knoflík voliče TUV nastavit do polohy maximálního výkonu. Provéřte že kotel pracuje v režimu TUV. Pomocí šroubu (3) seřídíte jmenovitý výkon dle maximální hodnoty uvedené v tabulce hodnot pro nastavení výkonu kotle. Seřízení se provádí při maximálním otevření kohoutku TUV. Otáčením šroubu ve směru hodinových ručiček tepelný výkon stoupá, otáčením proti směru klesá.

Možnosti záměny plynových ventilů

Plynové ventily VK 4105 M jsou dvojího typu. Pro názornost je označme jako plyn. ventil 4105 M se žlutou krytkou a plyn. ventil 4105 M s průhlednou krytkou. Jsou navzájem kompatibilní, liší pouze ve způsobu seřízení min. a max. výkonu kotle. Při záměně plyn. ventilu se žlutou krytkou za plyn. ventil s průhlednou krytkou je nutné vyměnit konektory kabelů k modulační cívce. Nové konektory na kabely k modulační cívce jsou součástí dodávky plyn. ventilu s průhlednou krytkou. Plynové ventily řady 4105 M nebo VK 4105 M-M (s integrovanými přírubami) lze zaměnit i s plyn. ventilem řady SIT 845 při použití redukce (2) obr.4 a výměny konektorů kabelů k modulační cívce.



Obr.4

Seřízení požadovaného – topného výkonu kotle

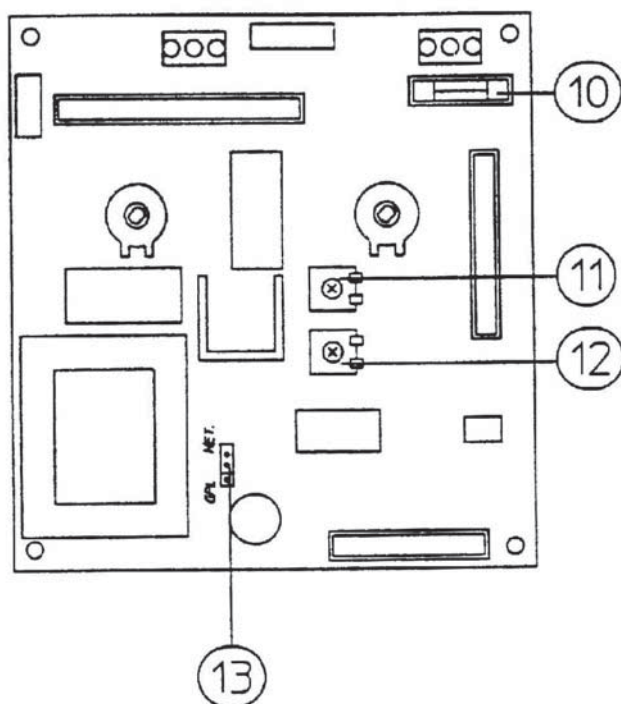
Seřízení topného výkonu (pro vytápění) se provádí pomocí **trimru 12** na elektronické řídicí desce následujícím způsobem:

- Nastavit hlavní vypínač do polohy TOPENÍ
- Připojit manometr na kontrolní vývod výstupu tlaku plynového ventilu
- Volič teploty TOPENÍ nastavit na maximální hodnotu
- Provést vlastní seřízení pomocí trimru 12 na elektronické řídicí desce dle hodnot uvedených v tabulce hodnot pro nastavení topného výkonu kotle.

Nastavení stupně pomalého zapalování

- Nastavení stupně pomalého zapalování se provede pomocí trimru **11** na elektronické řídicí desce

Elektronická řídicí deska kotle EOLO Maior S



- 10 - Pojistka 2A
- 11 - Trimr regulace pomalého zapálení
- 12 - Trimr regulace topného výkonu
- 13 - Přepínání METAN – PROPAN, BUTAN

PŘESTAVBA KOTLE NA JINÝ DRUH PLYNU

Postup při záměně druhu plynu :

- Zaměnit trysky hlavního hořáku (viz.: Tabulka průměrů trysek)
- Zaměnit polohu přepínače na elektronické desce na příslušný plyn
- Provést seřízení minimálního – maximálního – topného výkonu dle postupu popsáno v předchozí kapitole. Nastavit stupeň pomalého zapalování.

TABULKA PRO SEŘÍZENÍ KOTLE „EOLO Maior 21 S“

	Zemní plyn		Butan (G30)		Propan (G31)	
Výkon	Tlak	Spotřeba	Tlak	Spotřeba	Tlak	Spotřeba
kW	mm H ₂ O	m ³ / hod	mm H ₂ O	kg / hod	mm H ₂ O	kg / hod
9,3	21	1,14	54	0,85	67	0,84
10,5	25	1,28	62	0,95	77	0,94
11,6	29	1,41	72	1,05	89	1,03
12,8	34	1,54	83	1,14	103	1,13
14,0	40	1,66	95	1,24	119	1,22
15,1	46	1,79	109	1,33	138	1,31
16,3	52	1,92	125	1,43	158	1,41
17,4	59	2,04	142	1,52	180	1,50
18,6	66	2,17	160	1,32	205	1,59
19,8	74	2,30	180	1,71	231	1,58
20,9	82	2,42	201	1,80	260	1,78
22,1	91	2,55	224	1,90	291	1,87
23,3	100	2,67	248	1,99	323	1,96
24,4	110	2,80	274	2,09	359	2,06

Tabulka průměru trysek pro typ plynu

Typ plynu	Výkon	Tlak na tryskách hořáku v kPa		Trysky hořáku průměr
		min	max	
Zemní plyn G 20	24,4	0,21	1,10	1,30
Butan G 30	24,4	0,54	2,74	0,75
Propan G 31	24,4	0,67	3,59	0,75

Propojení na elektrické ovládací desce

Met - zemní plyn

GPL - Propan - Butan

TABULKA PRO SEŘÍZENÍ KOTLE „EOLO Maior 24 S“

	Zemní plyn		Butan (G30)		Propan (G31)	
Jmenovitý	Tlak na	Spotřeba	Tlak na	Spotřeba	Tlak na	Spotřeba
kW	mm H ₂ O	m ³ / hod	mm H ₂ O	kg / hod	mm H ₂ O	kg / hod
10,5	22	1,29	55	0,96	70	0,95
11,6	26	1,42	66	1,06	81	1,04
12,8	30	1,55	77	1,15	93	1,14
14,0	34	1,67	89	1,25	107	1,23
15,1	39	1,80	102	1,34	121	1,32
16,3	44	1,92	115	1,43	137	1,41
17,4	49	2,05	129	1,53	154	1,50
18,6	54	2,7	143	1,62	172	1,60
19,8	60	2,30	158	1,71	191	1,69
20,9	67	2,43	174	1,81	212	1,78
22,1	73	2,55	191	1,90	234	1,87
23,3	80	2,68	209	2,00	258	1,97
24,4	88	2,81	228	2,09	283	2,06
25,6	96	2,94	248	2,19	310	2,16
26,7	104	3,08	268	2,29	339	2,26
27,9	113	3,21	290	2,39	370	2,36

Tabulka průměru trysek pro typ plynu

Typ plynu	Výkon	Tlak na tryskách hořáku v kPa		Trysky hořáku průměr
		min	max	
Zemní plyn G 20	27,9	0,22	1,13	1,30
Butan G 30	27,9	0,55	2,90	0,75
Propan G 31	27,9	0,70	3,70	0,75

Propojení na elektrické ovládací desce

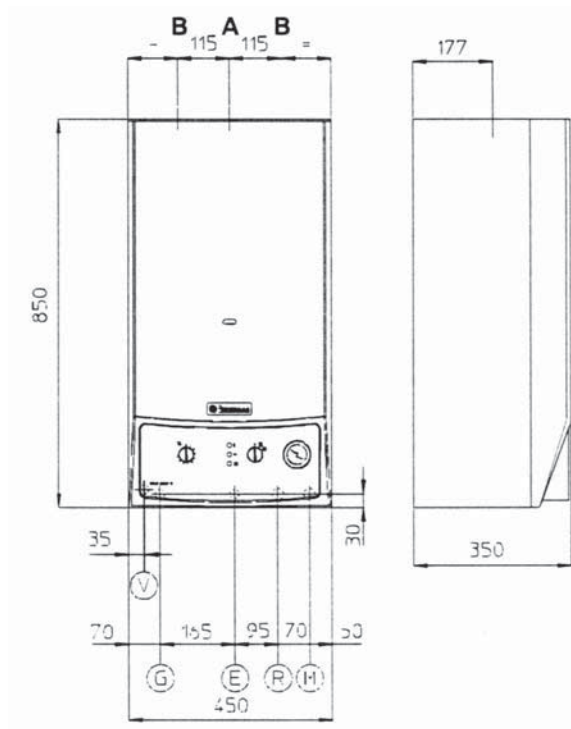
Met - zemní plyn

GPL - Propan - Butan

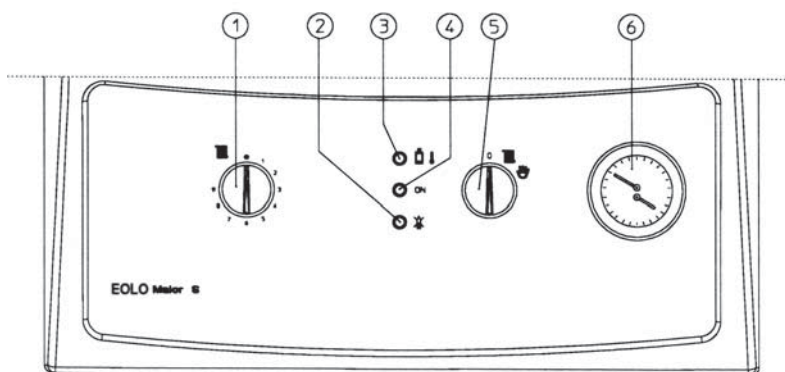
ROZMĚRY KOTLE EOLO Maior S

LEGENDA :

- G – Plyn 1/2"
- R – Zpátečka do kotle 3/4"
- M – Výstup do topného systému 3/4"
- E – Dopouštění 1/2"



OVLÁDACÍ PANEL



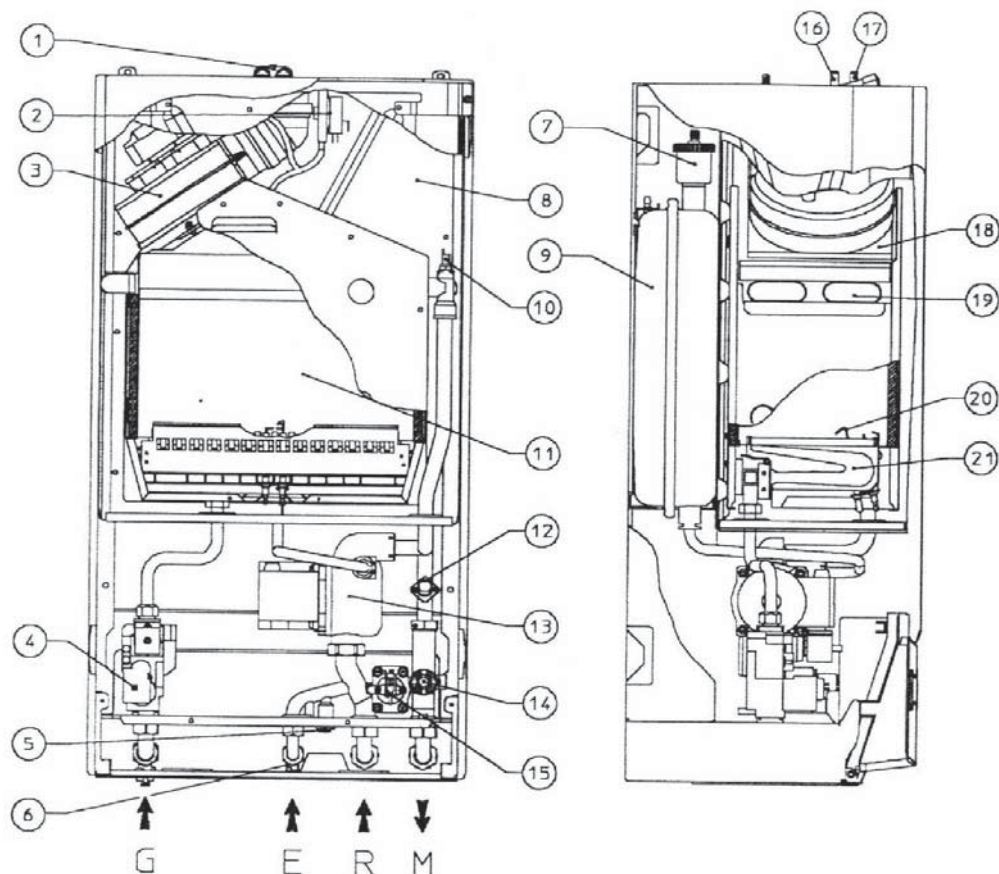
Legenda :

- | | |
|--|---------------------------------|
| 1 - volič teploty topení | 4 - kontrolní dioda zapálení |
| 2 - kontrolní dioda zablokovaného zapalování | 5 - přepínač 0 – TOPENÍ – RESET |
| 3 - kontrolní dioda přehřátí systému | 6 - teploměr a tlakoměr kotle |

Tabulka signalizace stavu kotle a základních poruch

Signalizace	Červená dioda (2)	Zelená dioda (4)	Červená dioda (3)
Kotel v pohotovostní poloze	zhasnuto	svítí	zhasnuto
Zablokování – přehřátí kotle	zhasnuto	svítí	svítí
Zablokované zapalování	svítí	svítí	zhasnuto

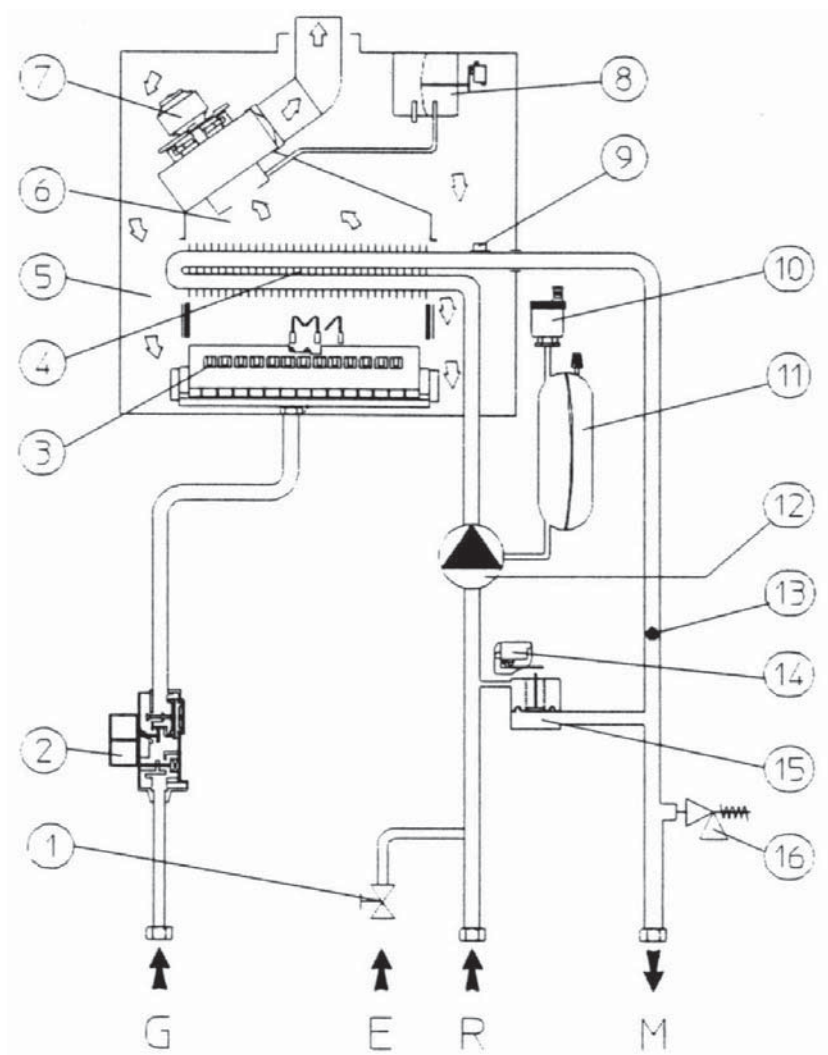
ROZMÍSTĚNÍ HLAVNÍCH PRVKŮ KOTLE EOLO Maior S



Legenda :

1	Vyústění odtahu spalin a sání	12	Havarijní termostat
2	Tlakový spínač ventilátoru	13	Čerpadlo
3	Ventilátor spalin	14	Pojišťovací ventil 300 kPa
4	Plynový ventil	15	Pojišťovací výstup čerpadla
5	Vypouštěcí ventil kotle	16	Výstup pro měření přetlaku
6	Napouštěcí ventil kotle	17	Výstup pro měření podtlaku
7	Odvzdušňovací ventil	18	Digestoř
8	Uzavřená komora	19	Tepelný výměník
9	Expanzní nádoba	20	Zapalovací a detekční elektrody
10	Limitní a regulační NTC sonda	21	Hořák
11	Uzavřená spalovací komora		

FUNKČNÍ SCHÉMA KOTLE EOLO Major S



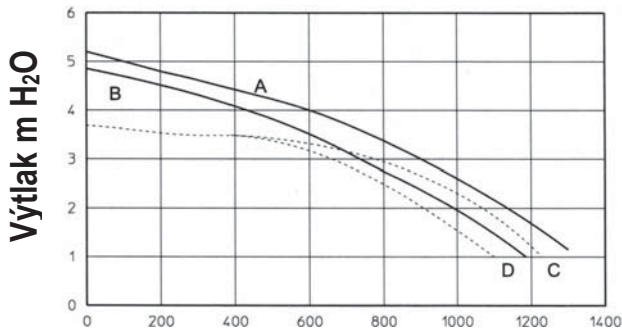
Legenda :

1	napouštěcí ventil	11	expanzní nádoba
2	plynový ventil	12	čerpadlo
3	hořák	13	havarijní termostat
4	teplený výměník	14	spínač čerpadla
5	uzavřená komora	15	pojistka průtoku
6	digestoř	16	pojišťovací ventil 300 kPa
7	ventilátor odtahu spalin	R	zpátečka topného systému 3/4"
8	tlakový spínač spalin	M	výstup do topného systému 3/4"
9	regulační a limitní NTC sonda	G	přívod plynu 1/2"
10	automatický odvzdušňovací ventil	E	dopouštění 1/2"

OBĚHOVÉ ČERPADLO

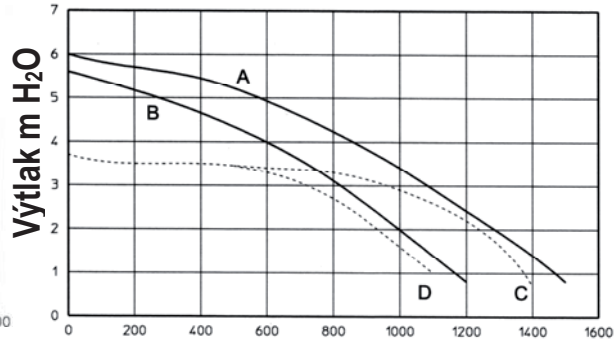
Charakteristika čerpadla

EOLO 21 Maior S



Výkon l / hod

EOLO 24 Maior S



Výkon l / hod

- A** Křivka využitelného výtlaku čerpadla při čtvrté rychlosti
- B** Křivka využitelného výtlaku čerpadla při třetí rychlosti
- C** Křivka využitelného výtlaku čerpadla při maximální čtvrté rychlosti + By-Pass
- D** Křivka využitelného výtlaku čerpadla při maximální třetí rychlosti + By-Pass

Kotle EOLO Maior S jsou vybaveny zabudovaným čerpadlem s elektrickým regulátorem rychlosti s čtyřmi polohami.

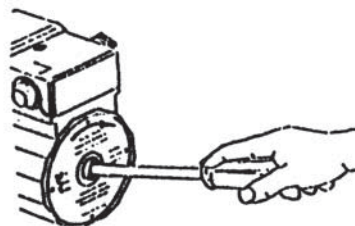
S čerpadlem nastaveným na první rychlostní stupeň kotel nepracuje.

Rychlost čerpadla určí projektant na základě výpočtu.

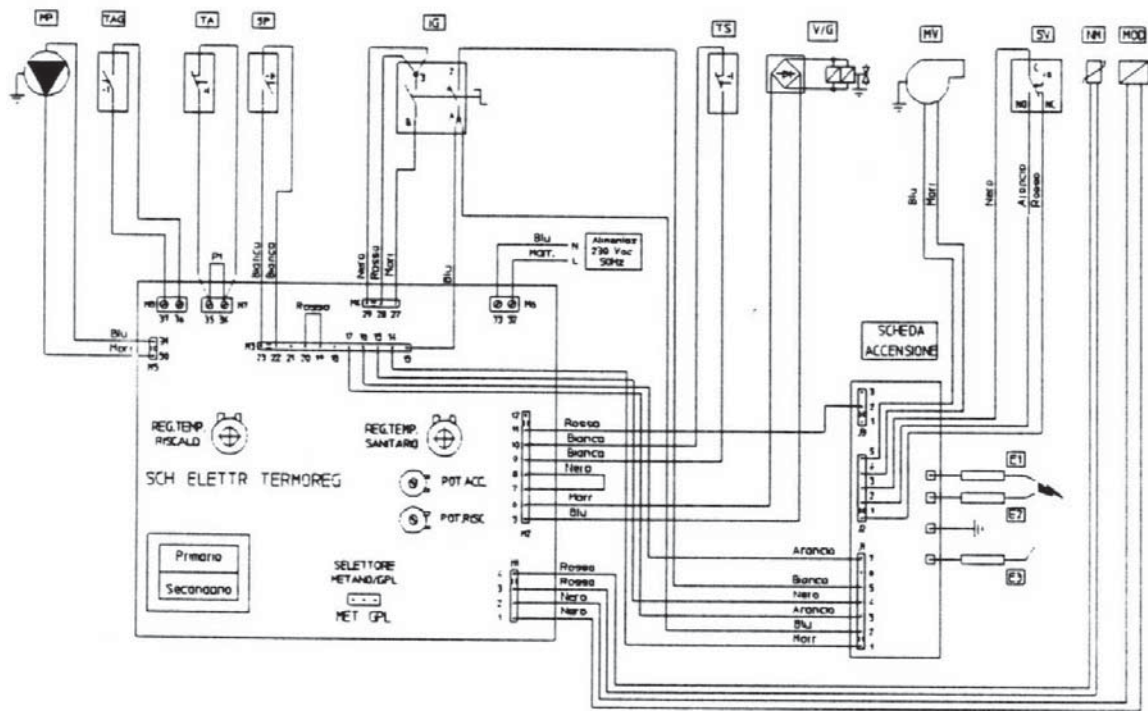
Čerpadlo je vybaveno rozběhovým kondenzátorem. Hřídel motoru a její uložení jsou vyrobeny z velmi tvrdé keramiky, která zaručuje jejich neměnnost a nehluknost.

Ruční protáčení čerpadla

V případě delší odstávky kotle, nebo před prvním spuštěním.



ELEKTRICKÉ ZAPOJENÍ EOLO Major S



Legenda :

E1-E2	zapalovací elektrody	NM	NTC sonda
E3	kontrolní elektroda	P1	klena (nepoužitý TA)
IG	přepínač funkci-hlavní vypínač	SP	mikrospínač pojistky průtoku
MOD	modulační cívka	SV	mikrospínač odtahu spalin
MP	čerpadlo	TA	prostorový termostat
MV	ventilátor	TAG	termostat proti zamrznutí (volitelný)
TS	havarijní termostat	VG	plynový ventil



VIPS gas s.r.o., Na Bělidle 1135, Liberec 6, 460 06
Tel: 485 108 041, 485 103 186
Fax: 485 133 307, 485 102 004
e-mail: obchod@vipsgas.cz
www.vipsgas.cz



Technické oddělení

Mobil: 737 230 676 (Štajnc), 737 230 670 (Šimůnek), 605 560 227 (Svatý)
e-mail: technik@vipsgas.cz