

3.013733 - EOLO Mini S

Závěsný topný kotel klasické konstrukce s možností připojení nepřímotopného zásobníku teplé vody (TUV).

Návod k montáži a použití.



 **IMMERGAS**

Závěsný topný kotel s možností připojení nepřímotopného zásobníku TUV

OBSAH

- 1/ Úvod – Důležitá upozornění**
- 2/ Předpisy pro projektování, instalaci a provoz**
- 3/ Charakteristika kotle**
- 4/ Technická data kotle**
- 5/ Instalace kotle**
- 6/ Zásady pro připojení na topný systém**
- 7/ Provoz kotle**
- 8/ Pokyny pro obsluhu**
- 9/ Seřízení výkonu kotle**
- 10/ Tabulka pro seřízení výkonu**
- 11/ Přestavba kotle na jiný druh plynu**

- 12/ Obrazová část**
 - **Rozměry kotle - Připojení - Ovládací panel**
 - **Rozmístění hlavních prvků**
 - **Funkční schéma kotle**
 - **Čerpadlo**
 - **Elektrické zapojení kotle EOLO Mini S**

VÁŽENÝ ZÁKAZNÍKU.

Děkujeme za Vaše rozhodnutí a výběr zařízení od firmy IMMERGAS, jednoho z největších výrobců závěsných a stacionárních kotlů v Itálii. Mimořádné zaměření na kvalitu, zpracování, design, spolehlivost a bezpečnost dává základní předpoklady Vaší trvalé spokojenosti.

DŮLEŽITÁ UPOZORNĚNÍ.

- Úvodem Vás žádáme o důkladné seznámení s návodem k obsluze a k dodržování pokynů v něm uvedených.
- Návod je nedílnou součástí výrobku a obsahuje důležité pokyny pro bezpečný a spolehlivý provoz kotle. Návod musí být k dispozici jak obsluze tak pracovníkům servisních organizací po celou dobu provozování zařízení.
- Kotel je možno použít výhradně pro ty účely, pro které je určen.
- Po sejmutí obalu zkontrolujte kompletnost zařízení. V případě pochybností zařízení neinstalujte a obraťte se na dodavatele.
- Neznečišťujte životní prostředí částmi obalu, jako jsou sáčky z PVC, polystyren apod. Obal nutno zlikvidovat v souladu s předpisy o likvidaci odpadů.
- Práce na vyhrazených plynových zařízeních, mezi něž jsou plynové kotle zařazeny, může provádět pouze osoba s oprávněním.
- Zkontrolujte zda typ kotle odpovídá požadovanému použití
- Připojení plynového spotřebiče musí být provedeno dle projektové dokumentace a v souladu s ČSN EN 1775 a TGP 70401.
- Instalace a údržba musí být provedena v souladu s platnými normami, podle pokynů výrobce, odborně vyškolenými pracovníky. Výrobce ani prodejce neručí za škody způsobené osobám, zvířatům nebo věcem zapříčiněné neodborným zásahem do zařízení nebo neodbornou instalací.
- Při záměně plynu se musí postupovat dle pokynů výrobce. Tato záměna se musí označit na zařízení a do dokumentace.
- Pro opravy se smí použít pouze originální díly.
- V případě vad zaviněných neodbornou instalací, nedodržením předpisů, norem a návodu k obsluze při montáži a provozu, výrobce neodpovídá za tyto vady a nevztahuje se na ně záruka.

PŘEDPISY PRO PROJEKTOVÁNÍ, INSTALACI A PROVOZ

Kotel musí být instalován a provozován tak, aby byly plně dodrženy ustanovení norem a předpisů, zejména pak:

ČSN 06 0310:82	Ústřední vytápění. Projektování a montáž.
ČSN 06 0830:96	Zabezpečovací zařízení pro ústřední vytápění a ohřev užitkové k vody.
ČSN 06 1008:97	Požární bezpečnost lokálních spotřebních a zdrojů teplo.
ČSN 07 7401:92	Voda a pára pro tepelná a energetická zařízení.
ČSN 33 2180:79	Připojování elektrických přístrojů a spotřebičů.
ČSN 33 2000-1:97	Prostředí pro elektrická zařízení.
ČSN 33 2000-7-701:97	Prostory s vanou nebo sprchou a umývací prostory
ČSN EN 1775	Odběrné plynové zařízení na zemní plyn v budovách do 5kPa.
TPG 70401	Umístění plynových spotřebičů v domácnosti.
ČSN 38 6460:74/ z88	Předpisy pro instalaci a rozvod P+B v obytných budovách.
ČSN 73 4201:88	Navrhování komínů a kouřovodů.
ČSN 73 4210:88	Provádění komínů a kouřovodů a připojování spotřebičů paliv.
ČSN 06 1008:97	Údaje o bezpečnostních opatřeních, hlediska požární ochrany.
TPG-G800 01 :96	Základní požadavky na vyústění odtahů spalin od spotřebičů s hořákem a s nuceným přívodem spalovacího vzduchu, nebo nuceným odtahem.

Příklady stupně hořlavosti stavebních hmot:

Stupeň hořlavosti	Stavební hmoty zařazené do stupně hořlavosti (dle ČSN 73 0823)
A nehořlavé	žula, pískovec, betony těžké, lehké pórovité, cihly, keram.obkládačky, spec. omítkoviny ap.
B nesnadno hořlavé	akumin, heraklit, lignos, izomin, itaver atd.
C1 těžce hořlavé	dřevo listnaté, překližka, siroklit, tvrzený papír, umakart, litá PES lamin. podlaha atd.
C2 středně hořlavé	dřevotřískové desky, solodur, korkové desky, pryžové podlahoviny, dřevo jehličnaté atd.
C3 lehce hořlavé	dřevovláknité desky, polystyrén, polyuretan, PVC, IPA, atd.

CHARAKTERISTIKA KOTLE

Použití

- Nástěnný plynový kotel EOLO Mini S je určen pro vytápění v bytech, menších rodinných domcích apod., s tepelným výkonem : 6,5 – 23,3 kW

Popis – vlastnosti

- Kotle jsou vybaveny elektronickým zapalováním a ionizační kontrolou plamene. Dále se kotle skládají s hořáku, plynového ventilu, primárního tepelného výměníku, konstrukční jednotky obsahující (ventilátor odtahu spalin, napouštěcí ventil, pojistovací ventil, řídicí a zabezpečovací elektroniky, tlakové expanzní nádoby, čerpadla s automatickým odvzdušňovacím ventilem, ovládacích a zabezpečovacích prvků. Všechny prvky jsou upevněny na rámu pod opláštěním.
- Elektro-instalace kotle má krytí IP 44.
- Kotle EOLO MINI S jsou s odvodem spalin do komína.
- **UPOZORNĚNÍ**
Kotle s odvodem **spalin do komína** jsou vybaveny pojistkou proti zpětnému toku spalin, která **nesmí** být v žádném případě **vyřazena** z provozu. Neodborný zásah do tohoto zařízení je životu nebezpečný. Opravy a výměnu může provádět pouze kvalifikovaný pracovník při použití originálních dílců a provedení provozní zkoušky. Při nesprávné funkci odvodu spalin dojde k uzavření přívodu plynu v plynovém ventilu. Znovu uvedení kotle do provozu se provede nastavením přepínače funkcí na polohu „RESET“ po čekací době cca 5 min. Po tomto úkonu nastavte přepínač zpět požadovanou funkci a kotel automaticky uvede do provozu.
- Rozmístění a funkce zabezpečovacích prvků viz.: Obrazová příloha
- Výrobky odpovídají normám EU a jsou v souladu s harmonizovanými ČSN. Jsou dodávány s certifikátem ISO 9001 a prohlášením o shodě dle zákona č. 22/1997 Sb. Kotle jsou nositeli označení CE.

TECHNICKÁ DATA KOTLE

Údaj	Jednotky	Typ kotle
		EOLO Mini S
<i>Plynová část</i>		
Příkon kotle max.	[kW]	25,6
Výkon kotle max./min.	[kW]	23,3 / 6,5
Účinnost	[%]	91
Max. spotřeba zemní plyn min/max	[m ³ /hod]	0,76/ 2,74
Max. spotřeba P+B min/max	[kg/hod]	0,56 / 2,04
Hl.trysky – zemní plyn / propan-butan	[mm]	1,35 / 0,80
<i>Elektroinstalace</i>		
Napětí / frekvence	[V/Hz]	230 / 50
Příkon	[kW]	0,140
Stupeň krytí	-	IP 44
<i>Topení</i>		
Max. tlak v topném systému	[kPa]	300
Max. teplota v topném systému	[°C]	90
Objem uzavřené tl.expanzní nádoby	[litry]	6
<i>Připojení</i>		
Odvod spalin	způsob	Mimo objekt
Ø odvodu spalin	[mm]	60
Ø přívodu spal. Vzduchu	[mm]	100
Připojení topné vody	[G]	3/4"
Připojení plyn	[G]	1/2"
<i>Rozměry, hmotnost, ostatní</i>		
Rozměr V × Š × H	[mm]	720x450x250
Hmotnost bez vody	[kg]	33
Hmotnost včetně vody	[kg]	37
Hlučnost	[dB]	45

INSTALACE KOTLE

Montážní práce

- Instalaci kotle smí provádět pouze organizace s platným oprávněním od výrobce.
- Uvedení do provozu firmou VIPS gas s.r.o. Liberec nebo pověřeným zástupcem je základní podmínkou uplatnění bezplatné opravy a výměny dílců v záruční době.
- Obracujte se výhradně na pověřené zástupce, neboť tato střediska mají originální náhradní dílce a proškolený personál.

Umístění

- Kotel nutno umístit dle schváleného projektu při dodržení všech platných předpisů.
- Místnost, v níž je umístěn kotel, musí odpovídat podmínkám prostředí obyčejnému základnímu dle ČSN 33 0300.
- Plynový spotřebič je nutné umístit tak, aby byl připevněn na nehořlavém podkladu, přesahujícím obrys nejméně 200 mm na všech stranách.
- Umístění zařízení s elektrickým vybavením v koupelnách, prádelnách a obdobných prostorách se řídí samostatnými předpisy.
- Pro spotřebiče s otevřenou spalovací komorou musí být zajištěn dostatečný přívod spalovacího vzduchu viz.: ČSN EN 1775 a TPG 70401.
- V případě použití propanových, butanových nebo propanbutanových lahví je nutno dodržet ustanovení ČSN 38 6460.

Připojení

- Připojení plynového spotřebiče na komín, plyn, a elektrickou síť smí provádět jen odborný instalační závod.
- Připojení spotřebiče ke komínovému průduchu smí být provedeno jen se souhlasem kominického podniku dle ČSN 73 4201 a ČSN 73 4210. Po instalaci musí být provedena výchozí revize připojení odkouření.
- Plynové spotřebiče se mohou připojovat pouze na domovní plynovody na kterých byla provedena výchozí nebo provozní revize a připojení bylo schválené organizací dodávající topný plyn.
- Připojení kotle na elektrickou síť se provádí přes zásuvku, která svým provedením a umístěním odpovídá platným předpisům. Vzdálenost zásuvky od kotle max. 1 metr.
- **Na tento typ kotle lze připojit nepřímotopný bojler TUV pomocí sady pro dopojení bojleru kód. 3.0144111**

ZÁSADY PRO PŘIPOJENÍ NA TOPNÝ SYSTÉM.

Pro bezporuchový provoz, snadnou obsluhu, údržbu a opravy nutno dodržet :

1. Na topný systém před kotel osadit uzavírací armatury (výstup i vstup).
2. Na zpětném potrubí před kotlem osadit vhodný filtr. Na vstupní straně filtru osadit uzavírací armaturu pro snadné čištění bez vypouštění systému.
3. Po ukončení montážních prací na topném systému se musí celý dokonale propláchnout. Zvýšenou pozornost věnovat starším systémům.
4. Kotel a topný systém musí být naplněn čistou nejlépe měkkou vodou. (tvrdost vody by neměla přesáhnout 25 °F *

* V následující tabulce jsou vztahy mezi používanými jednotkami pro označování Tvrdosti vody.

1 mmol/l = 5,6° dH	1° dH = 0,18 mmol/l
1 mmol/l = 10° F	1° F = 0,1 mmol/l
1° dH = 1,7° F	1° F = 0,56° dH

1° dH = německý stupeň
1° F = francouzský stupeň

Meze tvrdosti vody

Pitná voda	mmol/l	°dH	°F
velmi tvrdá	> 3,76	> 21,01	> 37,51
tvrdá	2,51 - 3,75	14,01 - 21	25,01 - 37,5
středně tvrdá	1,26 - 2,5	7,01 - 14	12,51 - 25
měkká	0,7 - 1,25	3,9 - 7	7 - 12,5
velmi měkká	< 0,5	< 2,8	< 5

5. Vstup plynu do kotle opatřit uzávěrem.
6. Kotel musí být umístěn tak, aby bylo možno provádět kontrolu, údržbu a případné opravy. Minimální volný prostor po bocích kotle 200 mm, nad kotlem 500 mm a před kotlem 1000 mm.

Dodržení těchto zásad a písemný doklad o provedení pročištění a zkoušek těsnosti topného systému je podmínkou pro poskytnutí záruky na kotel !

Bezpečnost

- Pokud hrozí nebezpečí přechodného výskytu hořlavých plynů nebo par v prostoru kde je umístěn kotel (např. lepení linolea, PVC a pod.) musí být plynový spotřebič včas před vznikem nebezpečí požáru nebo výbuchu vyřazen z provozu.
- Na plynový spotřebič a do jeho okolí nesmějí být kladeny předměty z hořlavých hmot (min. vzdálenost spotřebiče od hořlavých hmot je 200 mm)
- Nejmenší přípustná vzdálenost vnějších obrysů kotle a kouřovodů od hmot stupně hořlavosti :

A	-	0 mm
B; C1; C2	-	200 mm
C3	-	400 mm
- Všechny výrobky s přidavným, nebo volitelným příslušenstvím se mohou používat pouze v originálním provedení.

PROVOZ KOTLE

Provozní předpis

- Kotel smí obsluhovat pouze dospělá osoba seznámená s jeho funkcí a ovládáním. Seznámení s obsluhou je povinen prokazatelně provést mechanik při prvním uvedení kotle do provozu.
- Kotel lze provozovat za podmínek uvedených v tomto návodu.

První uvedení do provozu

- Před uvedením do provozu je nutné zkontrolovat :
 - 1/ Kompletnost, naplnění, natlakování a odvzdušnění topného systému
 - 2/ Vstupní tlak plynu
 - 3/ Těsnost plyn cesty od uzávěru před spotřebičem až po hořák
 - 4/ Odtah spalin
 - 5/ Otevření uzavíracích armatur
 - 6/ Nastavení voličů teploty a zabezpečovacích prvků
 - 7/ Připojení k elektrické síti
 - 8/ Stav čerpadla (ručně protočit)
- Takto odzkoušený a zkontrolovaný kotel lze uvést do provozu dle postupu :
 - 1/ Zapněte hlavní přepínač do polohy Topení
 - 2/ Zkontrolujte nastavení min. ; max. a topného výkonu kotle s požadavky v projektové dokumentaci a proveďte případnou úpravu nastavení dle údajů uvedených v kapitole “Seřizování - přestavba”.
- **Takto připravený kotel pracuje automaticky.**

Poznámka : Ovládání kotle může být řízeno kotl.voličem teploty, prostorovým termostatem, nebo jiným zařízením dle potřeb uživatele, specifikovaným v projektové dokumentaci.

Upozornění.

Výrobce doporučuje zajistit 1x ročně údržbu a 1x za dva roky přezkoušení spalování kotle. Smlouvy o této činnosti doporučujeme sepsat při uvádění kotle do provozu.

POKYNY PRO OBSLUHU

Zapnutí kotle

- Přesvědčit se zda v top.systému je předepsaný tlak vody (80 – 120 kPa)
- Přesvědčit se zda je kotel připojen k el. síti
- Překontrolovat nastavení prostorového nebo jiného řídicího termostatu
- Zapnout hlavní vypínač do polohy Topení
- Kotel se zapálí a pracuje automaticky

Vypnutí kotle – krátkodobé

- Přepnutí hlavního vypínač do polohy „0“
- V zimním období se doporučuje snížit teplotu na prostorovém termostatu na 5°C což zajistí kotel a topný systém proti zamrznutí.

Vypnutí kotle – dlouhodobé

- Odpojit kotel od el.sítě
- Uzavřít uzávěr plynu před spotřebičem

Obsluha kotle sleduje především

- Tlak vody v topném systému
- Odvzdušnění systému
- Čistotu filtru
- Odblokuje případné poruchy vzniklé výpadkem dodávky plynu nebo přehřátím topného systému. (poloha „Reset“)
- Odblokuje případné poruchy vzniklé krátkodobým výpadkem odvodu spalin z důvodu klimatických podmínek apod. (poloha „Reset“)

UPOZORNĚNÍ : Jednorázové odblokování pojistky není předmětem záruční opravy. Při častém opakování těchto poruch nutno pozvat servisního pracovníka, který zjistí příčinu a odstraní ji.

- Při delší odstavce kotle ručně protočí čerpadlo před zapnutím. Viz.: Obrazová část.

OSTATNÍ ÚKONY

– jako čištění, seřizování, opravy může provádět pouze oprávněná organizace.

SEŘÍZENÍ VÝKONU

Seřízení minimálního výkonu kotle. (Viz.: obrázek)

Regulace minimálního výkonu se provádí šroubem (2) na plynovém ventilu při vypnutém přívodu k modulační cívce (stačí odpojit konektor „faston“). Minimální výkon zvýšíte otáčením šroubu ve směru hodinových ručiček, snížíte otáčením proti směru hodinových ručiček. Po seřízení připojte znovu přívod k modulační cívce. Minimální tlak nesmí být nižší než je uvedeno v tabulce hodnot pro nastavení výkonu kotle.

Seřízení požadovaného – topného výkonu kotle (Viz.: obrázek)

Seřízení topného výkonu (pro vytápění) se provádí pomocí **trimru (viz. obrázek - trimr regulace topného výkonu)** na elektronické řídicí desce následujícím způsobem:

- Nastavit hlavní vypínač do polohy Topení
- Připojit manometr na kontrolní vývod (4) výstupu plynového ventilu
- Volič teploty Topení nastavit na maximum
- Provést vlastní seřízení pomocí trimru (viz. obrázek - trimr regulace topného výkonu) na elektronické řídicí desce dle hodnot uvedených v tabulce hodnot pro nastavení výkonu kotle.

Nastavení stupně pomalého zapalování

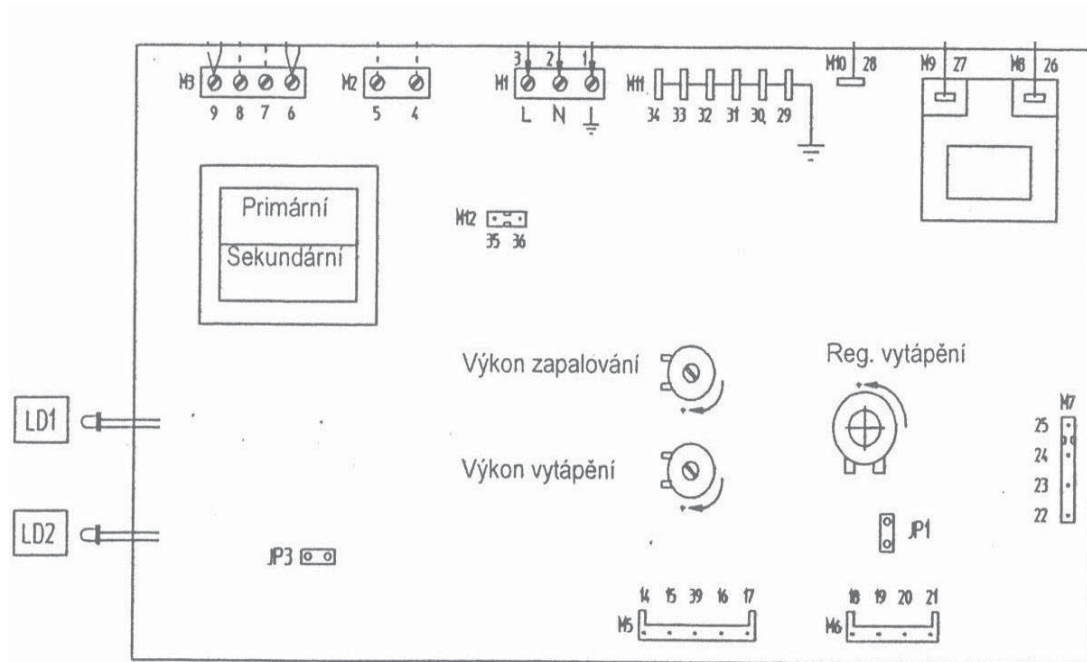
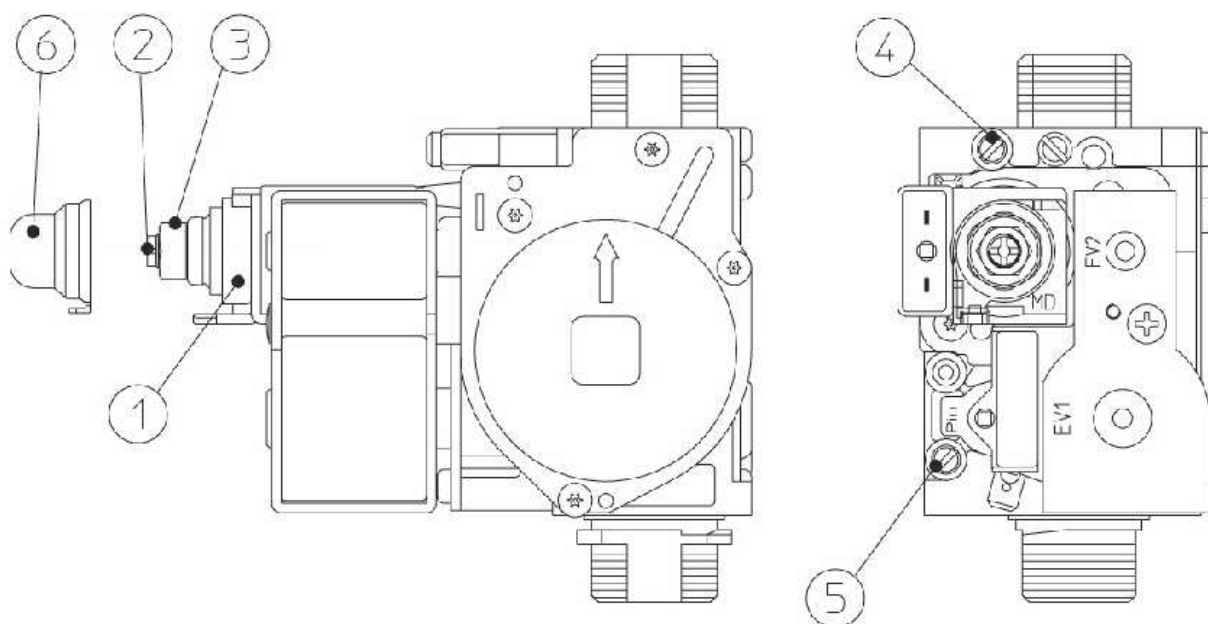
- Nastavení stupně pomalého zapalování se provede pomocí trimru (viz. obrázek - trimr regulace zapalovacího výkonu) na elektronické řídicí desce

PŘESTAVBA KOTLE NA JINÝ DRUH PLYNU

Postup při záměně druhu plynu :

- Zaměnit trysky hlavního hořáku (viz.: Tabulka průměrů trysek)
- Zaměnit polohu přepínače na elektronické desce na příslušný plyn
- Provést seřízení minimálního – maximálního – topného výkonu dle postupu popsaneho v předchozí kapitole. Nastavit stupeň pomalého zapalování.

PLYNOVÝ VENTIL



Legenda

- 1 - Cívka (modulační)
- 2 - Šroub k regulaci minimálního výkonu
- 3 - Matice k regulaci maximálního výkonu
- 4 - Tlakový vývod na výstupu plynového ventilu
- 5 - Tlakový vývod na vstupu plynového ventilu
- 6 - Ochranná krytka

TABULKA PRO SEŘÍZENÍ KOTLE „EOLO Mini S“

Výkon	Zemní plyn		Butan (G 30)		Propan (G 31)	
	Tlak na	Spotřeba	Tlak na	Spotřeba	Tlak na	Spotřeba
kW	mm H ₂ O	m ³ / hod	mm H ₂ O	kg/ hod	mm H ₂ O	kg/ hod
6,5	11,0	0,76	21,5	0,57	27,5	0,56
7	13,0	0,82	27,0	0,61	33,0	0,61
8	17,0	0,94	37,5	0,70	45,5	0,69
9	23,0	1,06	48,5	0,79	58,5	0,78
10	27,0	1,18	59,5	0,88	71,5	0,87
11	31,0	1,29	71,0	0,96	85,5	0,95
12	36,5	1,41	83,5	1,05	100	1,04
13	42,0	1,53	96,5	1,14	115	1,12
14	48,0	1,65	110	1,23	131,5	1,21
15	54,5	1,76	124	1,32	149	1,30
16	61,5	1,88	138	1,40	168,5	1,38
17	68,5	2,00	152,5	1,49	189	1,47
18	76,0	2,12	168,5	1,58	210	1,56
19	83,5	2,23	184,5	1,67	232	1,64
20	91,5	2,35	200,5	1,75	257	1,73
21	100	2,47	217,5	1,84	282	1,82
22	109	2,59	236	1,93	309,5	1,90
23	118	2,70	256	2,02	342,5	1,99
23,3	121	2,74	262	2,04	353	2,02

Tabulka průměru trysek pro typ plynu

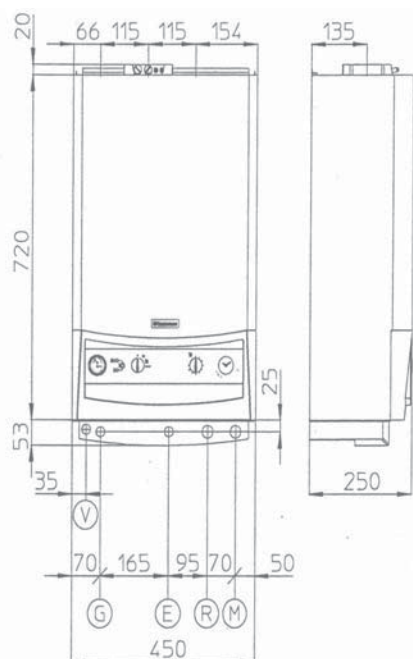
Typ plynu	Výkon	Tlak na tryskách hořáku v kPa		Trysky hořáku průměr
		Min	Max	
Zemní plyn	G 20	23,3	1,210	1,35
Butan	G 30	23,3	2,620	0,80
Propan	G 31	23,3	3,530	0,80

Propojení na elektrické ovládací desce

Met - zemní plyn

GPL - Propan

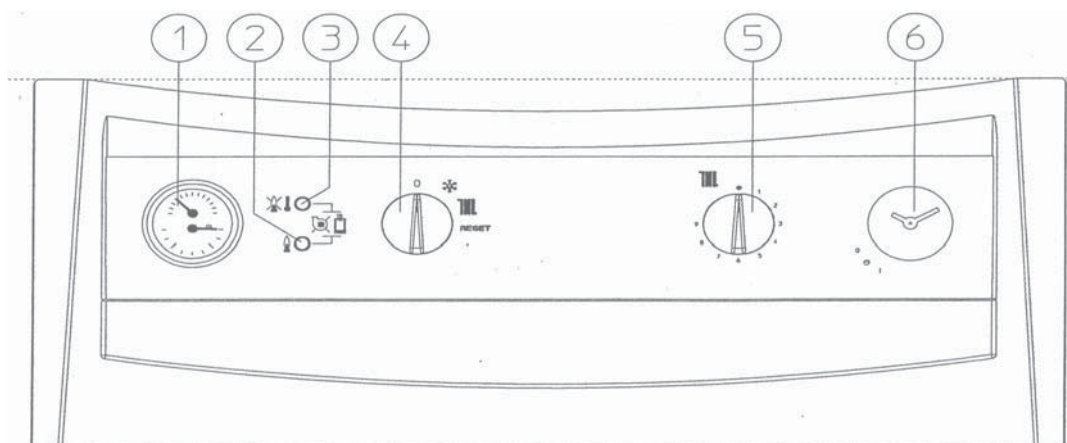
ROZMĚRY KOTLE EOLO Mini S



Legenda :

- G plyn 1/2
- R zpátečka do kotle 3/4
- M výstup do topného systému 3/4
- E vstup SV (napouštění top. systému) 1/2
- V přívod el. proudu

OVLÁDACÍ PANEL



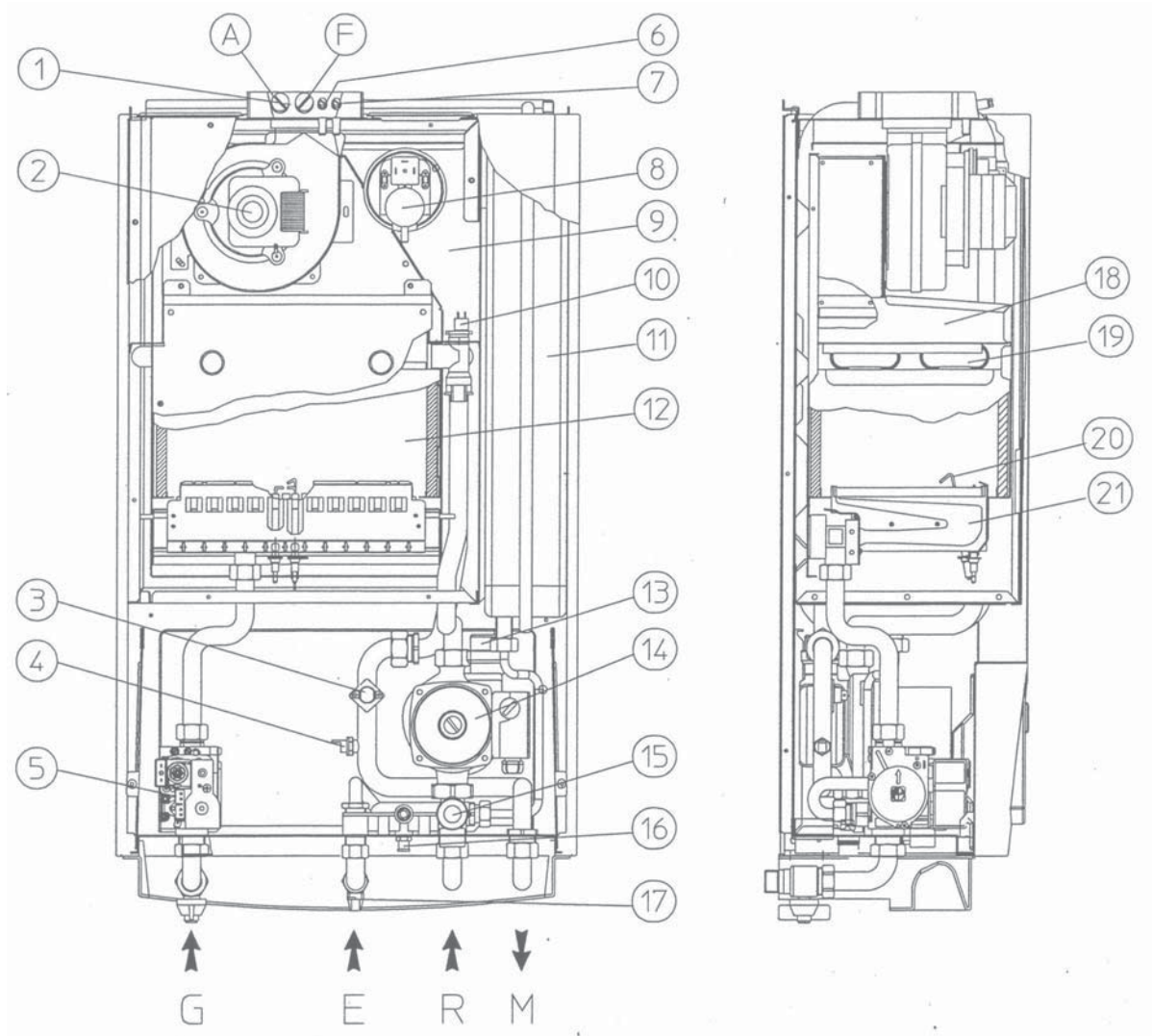
Legenda :

- 1 - teploměr a tlakoměr kotle
- 2 - kontrolka zapalování
- 3 - kontrolka zablokování kotle
- 4 - hlavní přepínač
- 5 - volič teploty topného okruhu
- 6 - programovací hodiny (volitelné)

Tabulka signalizace stavu kotle a základních poruch

Signalizace	Žlutá dioda (2)	Červená dioda (3)
Hořák v provozu	svítí	zhasnuto
Zablokované zapalování	zhasnuto	svítí
Zablokování – přehřátí kotle	zhasnuto	bliká
Zablokování – manostat spalín	bliká	současně bliká
Porucha NTC sondy	bliká	zhasnuto

ROZMÍSTĚNÍ HLAVNÍCH PRVKŮ KOTLE EOLO Mini S

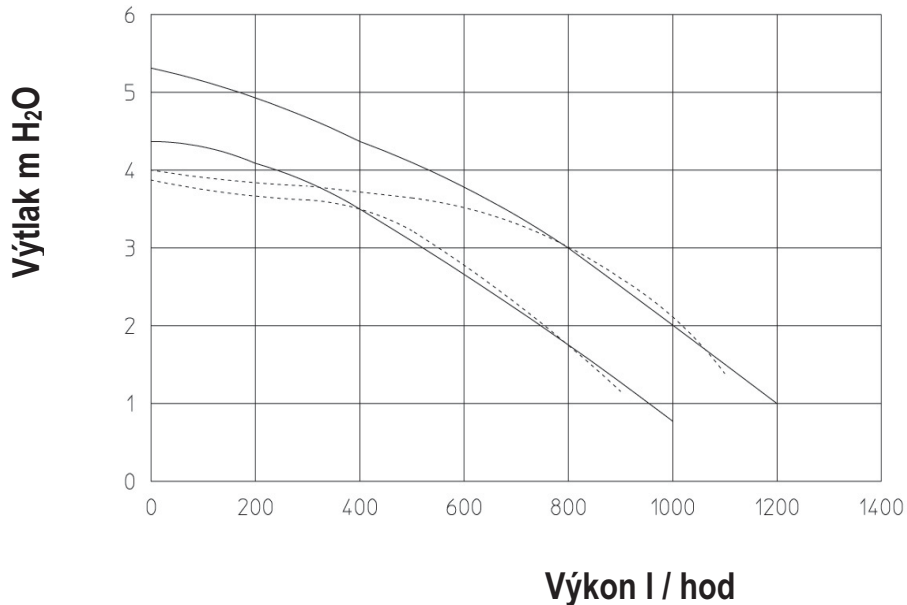


Legenda :

1	Odběrné jímky pro měření (A – vzduch, F – spaliny)	12	Spalovací komora
2	Ventilátor spalin	13	Odvzdušňovací ventil
3	Bezpečnostní termostat 100°C	14	Čerpadlo
4	Sonda NTC	15	Pojistný ventil 3 Bar
5	Plynový ventil	16	Vypouštěcí ventil
6	Měřící místo přetlaku v komoře	17	Dopouštěcí ventil
7	Měřící místo podtlaku v komoře	18	Digestoř
8	Manostat spalin	19	Primární výměník
10	Havarijní termostat	20	Zapalovací / ionizační elektrody
11	Expanzní nádoba	21	Hořák
G	Plyn	R	Zpátečka topného okruhu 3/4
E	Vstup SV	M	Výstup topného okruhu 3/4

OBĚHOVÉ ČERPADLO

Charakteristika čerpadla



- A Křivka využitelného výtlaku čerpadla při 3 rychlosti
- B Křivka využitelného výtlaku čerpadla při 2 rychlosti
- C Křivka využitelného výtlaku čerpadla při 3 rychlosti + By - Pass
- D Křivka využitelného výtlaku čerpadla při 2 rychlosti + By – Pass

Kotle EOLO Mini S jsou vybaveny zabudovaným čerpadlem s elektrickým regulátorem rychlosti s třemi polohami.

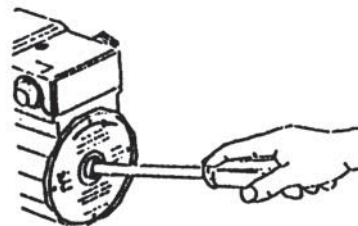
S čerpadlem nastaveným na první rychlostní stupeň kotel nepracuje.

Rychlost čerpadla určí projektant na základě výpočtu.

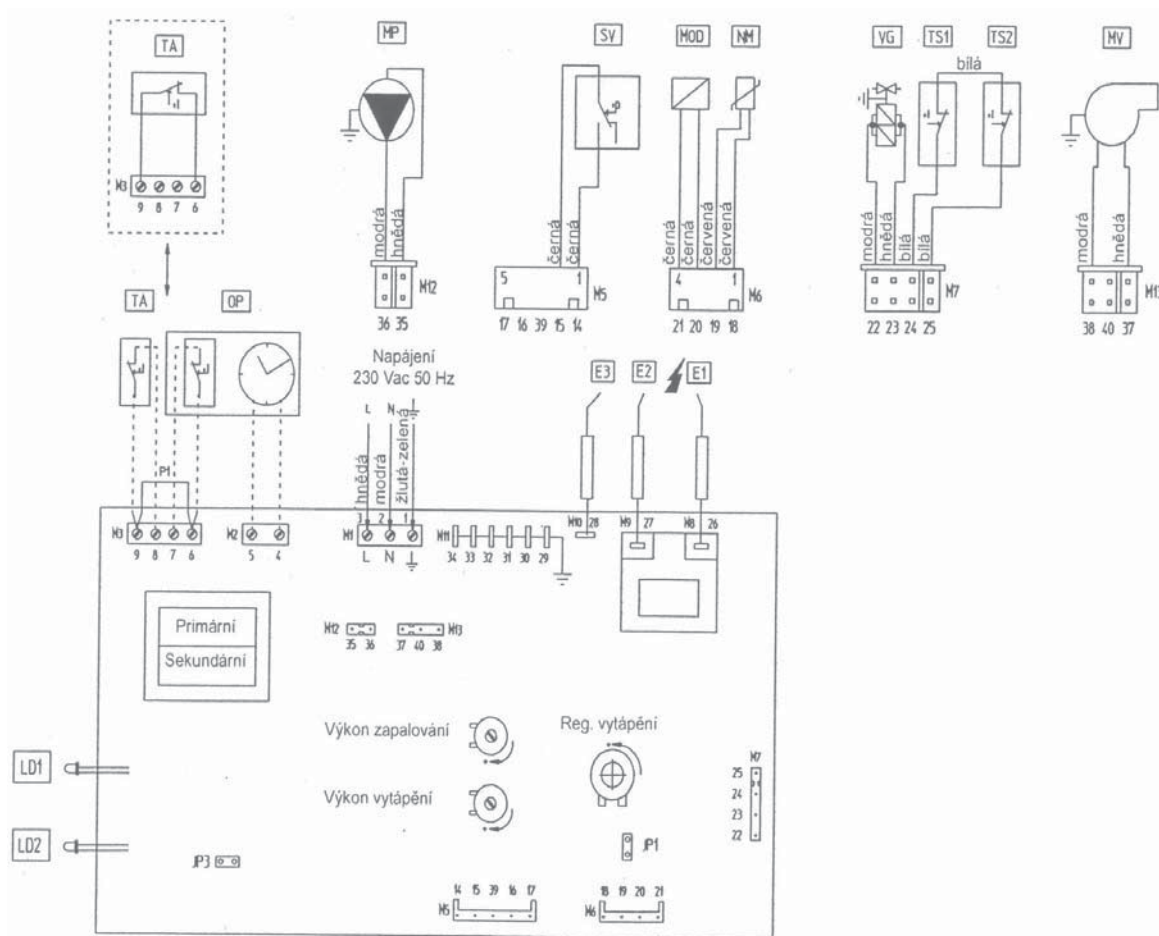
Čerpadlo je vybaveno rozběhovým kondenzátorem. Hřídel motoru a její uložení jsou vyrobeny z velmi tvrdé keramiky, která zaručuje jejich neměnnost a nehluknost.

Ruční protáčení čerpadla

V případě delší odstávky kotle, nebo před prvním spuštěním.



ELEKTRICKÉ ZAPOJENÍ EOLO Mini S



Legenda :

E1-E2	zapalovací elektrody	NM	sonda NTC výstupu
E3	kontrolní (ionizační) elektroda	OP	časový programátor (volitelné)
JP1	volič plynu	P1	klena prostorového termostatu
JP3	volič topné funkce	TA	prostorový termostat (volitelné)
LD1	kontrolní dioda plamene	SV	manostat spalin
LD2	signalizační dioda poruch	TS1	termostat bezpečnostní 100°C
MOD	modulační cívka	TS2	havarijní termostat
MP	oběhové čerpadlo	VG	plynový ventil
MV	ventilátor spalin		



VIPS gas s.r.o., Na Bělidle 1135, Liberec 6, 460 06
Tel: 485 108 041, 485 103 186
Fax: 485 133 307, 485 102 004
e-mail: obchod@vipsgas.cz
www.vipsgas.cz



Technické oddělení

Mobil: 737 230 676 (Štajnc), 737 230 670 (Šimůnek), 605 560 227 (Svatý)
e-mail: technik@vipsgas.cz