



NÁVOD K OBSLUZE A MONTÁŽI

Stacionární kondenzační plynový kotel pro vytápění
a ohřev teplé užitkové vody v nerezovém bojleru

HERCULES 27 Condensing A.B.T.

Výrobce :



420 41 BRESCALO (RE), ITALY
Via Cisa Ligure 95

Dovozce :



460 06 LIBEREC 6
Na Bělidle 1135

OBSAH

- 1/ Úvod – Důležitá upozornění**
- 2/ Předpisy pro projektování, instalaci a provoz**
- 3/ Charakteristika kotle**
- 4/ Technická data kotle**
- 5/ Instalace kotle**
- 6/ Zásady pro připojení na topný systém**
- 7/ Provoz kotle**
- 8/ Pokyny pro obsluhu**
- 9/ Seřízení výkonu kotle**
- 10/ Tabulka pro seřízení výkonu**
- 11/ Přestavba kotle na jiný druh plynu**
- 12/ Obrazová část**
 - **Rozměry kotle - Připojení - Ovládací panel**
 - **Rozmístění hlavních prvků**
 - **Funkční schéma kotle**
 - **Čerpadlo**
 - **Elektrické zapojení kotle HERCULES 27 Condensing****A.B.T.**

VÁŽENÝ ZÁKAZNÍKU.

Děkujeme za Vaše rozhodnutí a výběr zařízení od firmy IMMERGAS, jednoho z největších výrobců závěsných a stacionárních kotlů v Itálii. Mimořádné zaměření na kvalitu, zpracování, design, spolehlivost a bezpečnost dává základní předpoklady Vaší trvalé spokojenosti.

DŮLEŽITÁ UPOZORNĚNÍ.

- Úvodem Vás žádáme o důkladné seznámení s návodem k obsluze a k dodržování pokynů v něm uvedených.
- Návod je nedílnou součástí výrobku a obsahuje důležité pokyny pro bezpečný a spolehlivý provoz kotle. Návod musí být k dispozici jak obsluze tak pracovníkům servisních organizací po celou dobu provozování zařízení.
- Kotel je možno použít výhradně pro ty účely, pro které je určen.
- Po sejmutí obalu zkontrolujte kompletnost zařízení. V případě pochybností zařízení neinstalujte a obraťte se na dodavatele.
- Neznečišťujte životní prostředí částmi obalu, jako jsou sáčky z PVC, polystyren apod. Obal nutno zlikvidovat v souladu s předpisy o likvidaci odpadů.
- Práce na vyhrazených plynových zařízeních, mezi něž jsou plynové kotle zařazeny, může provádět pouze osoba s oprávněním.
- Zkontrolujte zda typ kotle odpovídá požadovanému použití
- Připojení plynového spotřebiče musí být provedeno dle projektové dokumentace a v souladu s ČSN EN 1775, TPG 70401.
- Instalace a údržba musí být provedena v souladu s platnými normami, podle pokynů výrobce, odborně vyškolenými pracovníky. Výrobce ani prodejce neručí za škody způsobené osobám, zvířatům nebo věcem zapříčiněné neodborným zásahem do zařízení nebo neodbornou instalací.
- Při záměně plynu se musí postupovat dle pokynů výrobce. Tato záměna se musí označit na zařízení a do dokumentace.
- Pro opravy se smí použít pouze originální díly.
- V případě vad zaviněných neodbornou instalací, nedodržením předpisů, norem a návodu k obsluze při montáži a provozu, výrobce neodpovídá za tyto vady a nevztahuje se na ně záruka.

PŘEDPISY PRO PROJEKTOVÁNÍ, INSTALACI A PROVOZ

Kotel musí být instalován a provozován tak, aby byly plně dodrženy ustanovení norem a předpisů, zejména pak:

Topný systém:

ČSN 06 0310 Ústřední vytápění, projektování a montáž
 ČSN 06 0320 Ohřívání užitkové vody.
 ČSN 06 0830 Zabezpečovací zařízení pro ústřední vytápění a ohřev TUV
 ČSN 07 7401 Voda a pára pro energetická zařízení s pracovním tlakem páry do 8 MPa

Plyn:

ČSN EN 1775 Zásobování plynem – Plynovody v budovách do 5kPa.
 ČSN 38 6413 Plynovody a přípojky s nízkým a středním tlakem
 ČSN 38 6405 Plynová zařízení. Zásady provozu.
 ČSN 07 0703 Plynové kotelny.
 ČSN 38 6420 Průmyslové plynovody.
 ČSN 38 6460 Předpisy pro instalaci a rozvod P+B v obytných budovách.
 TPG G704 01 Odběrná plynová zařízení a spotřebiče na plynná paliva v budovách

Elektrická síť:

ČSN 33 2180 Připojování elektrických přístrojů a spotřebičů.
 ČSN 33 2000-1:97 Prostředí pro elektrická zařízení.
 ČSN 33 2000-3 Elektrotechnické předpisy. Část 3: Stanovení základních charakteristik.
 ČSN 33 2000-4-41 Elektrotechnické předpisy. Část 4: Bezpečnost,
 kapitola 41: Ochrana před úrazem elektrickým proudem
 ČSN 33 2000-5-51 Stavba elektrických zařízení.
 ČSN 33 2000-7-71 Elektrotechnické předpisy – elektrická zařízení. Část 7: zařízení jednoúčelová
 7a: ve zvláštních objektech
 ČSN EN 60 335-1 Bezpečnost elektrických spotřebičů pro domácnost a podobné účely. Všeobecné požadavky.

Komíny:

ČSN 73 4201 Navrhování komínů a kouřovodů.
 ČSN 73 4210 Provádění komínů a kouřovodů a připojování spotřebičů paliv.
 ČSN 06 1610 Části kouřovodů domácích spotřebičů.

Požární bezpečnost:

ČSN 06 1008:97 Požární bezpečnost lokálních spotřebních a zdrojů teplo.
 ČSN 06 1008:97 Údaje o bezpečnostních opatřeních, hlediska požární ochrany.
 TPG-G800 01 :96 Základní požadavky na vyústění odtahů spalin od spotřebičů s hořákem a s nuceným přívodem spalovacího vzduchu, nebo nuceným odtahem.

Příklady stupně hořlavosti stavebních hmot:

Stupeň hořlavosti	Stavební hmoty zařazené do stupně hořlavosti (dle ČSN 73 0823)
A nehořlavé	žula, pískovec, betony těžké, lehké pórovité, cihly, keram.obkládačky, spec. omítkoviny ap.
B nesnadno hořlavé	akumin, heraklit, lignos, izomin, itaver atd.
C1 těžce hořlavé	dřevo listnaté, překližka, siroklit, tvrzený papír, umakart, litá PES lamin. podlaha atd.
C2 středně hořlavé	dřevotřískové desky, solodur, korkové desky, pryžové podlahoviny, dřevo jehličnaté atd.
C3 lehce hořlavé	dřevovláknité desky, polystyrén, polyuretan, PVC, IPA, atd.

CHARAKTERISTIKA KOTLE

Použití

- Stacionární plynový kotel *HERCULES 27 Condensing A.B.T.* je určen pro vytápění a zásobníkový ohřev teplé užitkové vody (dále TUV) v bytech, rodinných domcích apod., s tepelným výkonem v rozsahu 6,2 až 31,4 kW.

Popis – vlastnosti

- Jedná se o stacionární kondenzační kotel určený pro vytápění a výrobu TUV pomocí vestavěného nerezového boileru o objemu 120 litrů. Kotle *HERCULES 27 Condensing A.B.T.* byly konstruovány s cílem integrovat do jediného spotřebiče topný kotel s vysokou účinností a zároveň umožnit výrobu TUV s použitím nejmodernější technologie, zabezpečovacích a diagnostických prvků.
- Kotle jsou vybaveny elektronickým zapalováním, ionizační kontrolou plamene, kondenzačním blokem s nerez oceli AISI 316L obsahující nerezový primární výměník. Již z výroby jsou kotle vybaveny sadou pro podlahové vytápění. Kotle jsou osazeny elektronicky řízeným ventilátorem spalovacího vzduchu, automaticky regulovatelným plynovým ventilem (v závislosti na výkonu ventilátoru) a speciálním nerezovým hořákem umístěným uvnitř uzavřené spalovací komory v kondenzačním bloku, vestavěným boilerem 120 litrů pro výrobu TUV opatřeným přídavnou expanzní nádobou, konstrukční jednotky obsahující (elektrický trojcestný ventil, napouštěcí ventil, vypouštěcí ventil, pojišťovací ventil, pojistky průtoku topné vody, regulovatelný by-pass), řídicí a zabezpečovací elektroniky, tlakové expanzní nádoby s automatickým odvodušňovacím ventilem, čerpadla, ovládacích a zabezpečovacích prvků včetně signalizace. Panel kotle je osazen signalizačním a diagnostickým displejem. Všechny prvky jsou upevněny na rámu pod opláštěním.
- Elektro-instalace kotle má krytí IPX4D
- Kotle *HERCULES 27 Condensing A.B.T* jsou s kotle s uzavřenou spalovací komorou. Přívod spalovacího vzduchu a odvod spalin je vyveden mimo objekt.
- Rozmístění a funkce zabezpečovacích prvků viz.: Obrazová příloha
- Výrobky odpovídají normám EU a jsou v souladu s harmonizovanými ČSN. Jsou dodávány s certifikátem ISO 9001 a prohlášením o shodě dle zákona č. 22/1997 Sb. Kotle jsou nositeli označení CE.

EKOLOGICKY ŠETRNÝ VÝROBEK

Vážený uživateli, dovolujeme si Vám oznámit, že MŽP ČR udělilo níže specifikovaným plynovým kotlům IMMERGAS licenci k používání ekoznačky „**Ekologicky šetrný výrobek**“ a zároveň můžeme používat program podpory, tedy logo "**Program Česká kvalita**".

Plynové kondenzační kotle řady **VICTRIX** a **HERCULES Condensing** obdržely licenci k používání ekoznačky „**Ekologicky šetrný výrobek**“ a loga "**Program Česká kvalita**".



TECHNICKÁ DATA KOTLE

Údaj	Jednotky	Typ kotle
		HERCULES 27 Condensing A.B.T.
Plynová část		
Příkon kotle max./min.	[kW]	32 / 6,6
Výkon kotle max./min.	[kW]	31,4 / 6,2
Účinnost při tepelném spádu 50 / 30 °C	[%]	max. 106,5 – min. 106,3
Účinnost při tepelném spádu 80 / 60 °C	[%]	max. 98,0 – min. 94,0
Spotřeba zemní plyn min/max	[m ³ /hod]	0,69 / 3,39
Spotřeba Propanu min/max	[kg/hod]	0,51 / 2,49
Spotřeba Butanu min/max	[kg/hod]	0,52 / 2,53
Hl.trysky - zemní plyn / propan-butan	[mm]	1× 6,25 / 1× 4,55
Tlak na hl. trysce zem.plyn min/max	[mbar]	0,24 / 4,85
Tlak na hl. trysce Butan min/max	[mbar]	0,23 / 4,73
Tlak na hl. trysce Propan min/max	[mbar]	0,26 / 6,00
Elektroinstalace		
Napětí / frekvence	[V/Hz]	230 / 50
Příkon	[kW]	0,295
Proud	[A]	1,30
Stupeň el. krytí	-	IPX4D
Topení		
Max. tlak v topném systému	[Bar]	3
Min/Max. teplota v topném systému při spádu 50 / 30	[°C]	25 / 45
Min/Max. teplota v topném systému při spádu 80 / 60	[°C]	25 / 85
Objem expanzní nádoby	[litry]	12
Využitelný výkon čerpadla průtoku 1000 l/min.	[m H ₂ O]	3,82
Příprava TUV		
Max./Min. tlak v systému TUV	[Bar]	8 / 0,1
Min/Max. teplota v systému TUV	[°C]	30 / 60
Objem expanzní nádoby TUV	[litry]	5
Množství TUV při $\Delta t = 30^{\circ}\text{C}$ (průtokový ohřev)	[litry/min]	14,8
Připojení		
Odvod spalin a přívod spalovacího vzduchu	způsob	Mimo objekt
Ø odvodu spalin	[mm]	60
Ø přívodu spal. vzduchu	[mm]	100
Připojení topné vody	[G]	3/4"
Připojení TUV	[G]	1/2"
Připojení plyn	[G]	1/2"
Rozměry, hmotnost, ostatní		
Rozměr V × Š × H	[mm]	1620×600×600
Hmotnost kotle bez vody	[kg]	112
Hmotnost kotle včetně vody	[kg]	243

CHARAKTERISTIKA SPALOVÁNÍ HERCULES Condensing 27 ABT

		Zemní plyn	Butan	Propan
		(G20)	(G30)	(G31)
Účinnost spalování 100% Pn (80/60°C)	%	98,5	98,5	98,5
Účinnost spalování P min (80/60°C)	%	97,5	97,5	97,5
Využitelná účinnost 100% Pn (80/60°C)	%	98,0	98,0	98,0
Využitelná účinnost P min (80/60°C)	%	94,0	94,0	94,0
Využitelná účinnost 100% Pn (50/30°C)	%	106,5	106,5	106,5
Využitelná účinnost P min (50/30°C)	%	106,3	106,3	106,3
Využitelná účinnost 100% Pn (40/30°C)	%	107,0	107,0	107,0
Využitelná účinnost P min (40/30°C)	%	107,0	107,0	107,0
Ztráty v komíně – hořák v provozu (100% Pn) (80/60°C)	%	1,5	1,5	1,5
Ztráty v komíně – hořák v provozu (P min) (80/60°C)	%	2,5	2,5	2,5
Ztráty v komíně – hořák mimo provoz	%	0,02	0,02	0,02
Ztráty pláštěm – hořák mimo provoz	%	0,70	0,70	0,70
Ztráty pláštěm – hořák v provozu (100% Pn) (80/60°C)	%	0,5	0,5	0,5
Ztráty pláštěm – hořák v provozu (P min) (80/60°C)	%	3,5	3,5	3,5
Teplota spalin – max. příkon	°C	45	45	46
Teplota spalin – min. příkon	°C	44	45	45
Hmotnostní tok spalin – max. příkon	kg/h	51	45	53
Hmotnostní tok spalin – min. příkon	kg/h	11	10	11
CO ₂ při max. příkonu	%	9,3	12,2	10,3
CO ₂ při min. příkonu	%	9,0	11,7	10,2
CO průměr	mg/kWh	25	–	–
NO _x průměr	mg/kWh	35	–	–
Energetická účinnost (92 / 42 / CEE)	Hvězdy	★★★★		
Třída emisí (dle obsahu oxidů dusíku v mg / kWh)		5		

INSTALACE KOTLE

Montážní práce

- Instalaci kotle smí provádět pouze organizace s platným oprávněním od výrobce.
- Uvedení do provozu firmou VIPS gas s.r.o. Liberec nebo pověřeným zástupcem je základní podmínkou uplatnění bezplatné opravy a výměny dílců v záruční době.
- Obracejte se výhradně na pověřené zástupce, neboť tato střediska mají originální náhradní dílce a proškolený personál.

Umístění

- Kotel nutno umístit dle schváleného projektu při dodržení všech platných předpisů.
- Místnost, v níž je umístěn kotel, musí odpovídat podmínkám prostředí obyčejnému základnímu dle ČSN 33 0300.
- Plynový spotřebič je nutné umístit tak, aby byl připevněn na nehořlavém podkladu, přesahujícím obrys nejméně 200 mm na všech stranách.
- Umístění zařízení s elektrickým vybavením v koupelnách, prádelnách a obdobných prostorách se řídí samostatnými předpisy.
- Odkouření a přívod vzduchu musí být sestaven s originálních dílů a proveden dle návodu. Pro umístění spotřebičů s uzavřenou spalovací komorou platí: ČSN EN 1775 a TPG 70401.
- V případě použití propanových zásobníků je nutno dodržet ustanovení ČSN 38 6460 a souvisejících předpisů.

Připojení

- Připojení plynového spotřebiče na plyn a elektrickou síť smí provádět jen odborný instalační závod.
- Za správnou instalaci přívodu vzduchu a odvodu spalin ručí odborná instalační firma. Pro umístění odkouření na venkovní fasádě objektu platí : TPG-G800 01 :96 Základní požadavky na vyústění odtahů spalin od spotřebičů s hořákem a s nuceným přívodem spalovacího vzduchu, nebo nuceným odtahem.
- Plynové spotřebiče se mohou připojovat pouze na domovní plynovody na kterých byla provedena výchozí nebo provozní revize a připojení bylo schválené organizací dodávající topný plyn.
- Připojení kotle na elektrickou síť se provádí přes zásuvku, která svým provedením a umístěním odpovídá platným předpisům. Vzdálenost zásuvky od kotle max. 1 metr.

ZÁSADY PRO PŘIPOJENÍ NA TOPNÝ SYSTÉM

Pro bezporuchový provoz, snadnou obsluhu, údržbu a opravy nutno dodržet :

1. Na topný systém před kotel osadit uzavírací armatury (výstup i vstup).
2. Na zpětném potrubí před kotlem osadit vhodný filtr. Na vstupní straně filtru osadit uzavírací armaturu pro snadné čištění bez vypouštění systému.
3. Po ukončení montážních prací na topném systému se musí celý dokonale propláchnout. Zvýšenou pozornost věnovat starším systémům.
4. Kotel a topný systém musí být naplněn čistou nejlépe měkkou vodou. (tvrdost vody by neměla přesáhnout 25 °F *

* V následující tabulce jsou vztahy mezi používanými jednotkami pro označování Tvrdosti vody.

1 mmol/l = 5,6° dH	1° dH = 0,18 mmol/l
1 mmol/l = 10° F	1° F = 0,1 mmol/l
1° dH = 1,7° F	1° F = 0,56° dH

1° dH = německý stupeň
1° F = francouzský stupeň

Meze tvrdosti vody

Pitná voda	mmol/l	°dH	°F
velmi tvrdá	> 3,76	> 21,01	> 37,51
tvrdá	2,51 - 3,75	14,01 - 21	25,01 - 37,5
středně tvrdá	1,26 - 2,5	7,01 - 14	12,51 - 25
měkká	0,7 - 1,25	3,9 - 7	7 - 12,5
velmi měkká	< 0,5	< 2,8	< 5

5. Vstup TUV do kotle opatřit uzávěrem.
6. Vstup plynu do kotle opatřit uzávěrem.
7. Kotel musí být umístěn tak, aby bylo možno provádět kontrolu, údržbu a případné opravy. Minimální volný prostor po bocích kotle 200 mm, nad kotlem 500 mm a před kotlem 1000 mm.

Dodržení těchto zásad a písemný doklad o provedení pročištění a zkoušek těsnosti topného systému je podmínkou pro poskytnutí záruky na kotel !

Bezpečnost

- Pokud hrozí nebezpečí přechodného výskytu hořlavých plynů nebo par v prostoru kde je umístěn kotel (např. lepení linolea, PVC a pod.) musí být plynový spotřebič včas před vznikem nebezpečí požáru nebo výbuchu vyřazen z provozu.
- Na plynový spotřebič a do jeho okolí nesmějí být kladeny předměty z hořlavých hmot (min. vzdálenost spotřebiče od hořlavých hmot je 200 mm)
- Nejmenší přípustná vzdálenost vnějších obrysů kotle a kouřovodů od hmot stupně hořlavosti :

A	-	0 mm
B; C1; C2	-	200 mm
C3	-	400 mm
- Všechny výrobky s přídavným, nebo volitelným příslušenstvím se mohou používat pouze v originálním provedení.

PROVOZ KOTLE

Provozní předpis

- Kotel smí obsluhovat pouze dospělá osoba seznámená s jeho funkcí a ovládáním. Seznámení s obsluhou je povinen prokazatelně provést mechanik při prvním uvedení kotle do provozu.
- Kotel lze provozovat za podmínek uvedených v tomto návodu.

První uvedení do provozu

- Před uvedením do provozu je nutné zkontrolovat :
 - 1/ Kompletnost, naplnění, natlakování a odvzdušnění topného systému
 - 2/ Kompletnost připojení systému TUV
 - 3/ Vstupní tlak plynu
 - 4/ Těsnost plyn cesty od uzávěru před spotřebičem až po hořák
 - 5/ Odtah spalin
 - 6/ Otevření uzavíracích armatur
 - 7/ Nastavení voličů teploty a zabezpečovacích prvků
 - 8/ Připojení k elektrické síti
 - 9/ Stav čerpadla (ručně protočit)
- Takto odzkoušený a zkontrolovaný kotel lze uvést do provozu dle postupu :
 - 1/ Zapněte hlavní přepínač do polohy TUV nebo TUV + Topení
 - 2/ Zkontrolujte nastavení výkonu a požadovaného topného výkonu kotle pro vytápění s požadavky v projektové dokumentaci a proveďte případnou úpravu nastavení dle údajů uvedených v kapitole "Seřizování - přestavba".
- **Takto připravený kotel pracuje automaticky.**





Poznámka : Ovládání kotle může být řízeno kotel.voličem teploty, prostorovým termostatem, řídicí jednotku AMICO REMOTO vyvinutou pro kotle s elektronikou typu Superior nebo jiným zařízením dle potřeb uživatele, specifikovaným v projektové dokumentaci.

Upozornění.



Výrobce doporučuje zajistit 1x ročně údržbu a 1x za dva roky přezkoušení spalování kotle. Smlouvy o této činnosti doporučujeme sepsat při uvádění kotle do provozu.

POKYNY PRO OBSLUHU

Zapnutí kotle

- Přesvědčit se zda v top.systému je předepsaný tlak vody (80 – 120 kPa)
- Přesvědčit se zda je kotel připojen k el. síti
- Překontrolovat nastavení prostorového nebo jiného řídicího termostatu
- Zapnout hlavní vypínač do polohy TUV   nebo TUV + Topení  
- Kotel se zapálí a pracuje automaticky

Letní provoz – pouze výroba TUV

- Přepnutí hlavního vypínač do polohy „ “
- Tato funkce umožňuje v letním období provozovat kotel pouze na výrobu TUV. Pokud bude kotel přepnut do letního režimu, nikdy nebude reagovat na pokyny prostorového termostatu. Funkce proti zamrznutí zůstává aktivována.

Vypnutí kotle – krátkodobé

- Přepnutí hlavního vypínač do polohy „0“
- V zimním období se doporučuje snížit teplotu na prostorovém termostatu na 5°C což zajistí kotel i topný systém proti zamrznutí.

Vypnutí kotle – dlouhodobé

- Odpojit kotel od el.sítě
- Uzavřít uzávěr plynu před spotřebičem

Obsluha kotle sleduje především

- Tlak vody v topném systému
 - Odvzdušnění systému
 - Čistotu filtru
 - Odblokuje případné poruchy vzniklé výpadkem dodávky plynu nebo přehřátím topného systému. (Tlačítko „Reset“)
- UPOZORNĚNÍ : Jednorázové odblokování pojistky není předmětem záruční opravy. Při častém opakování těchto poruch nutno pozvat servisního pracovníka, který zjistí příčinu a odstraní ji.
- Při delší odstávce kotle ručně protočí čerpadlo před zapnutím. Viz.: Obrazová část.

OSTATNÍ ÚKONY

– jako čištění, seřizování, opravy může provádět pouze oprávněná organizace.

SEŘÍZENÍ (KONTROLA) VÝKONU KOTLE

Uvedení kotle do servisního režimu (měření emisí)

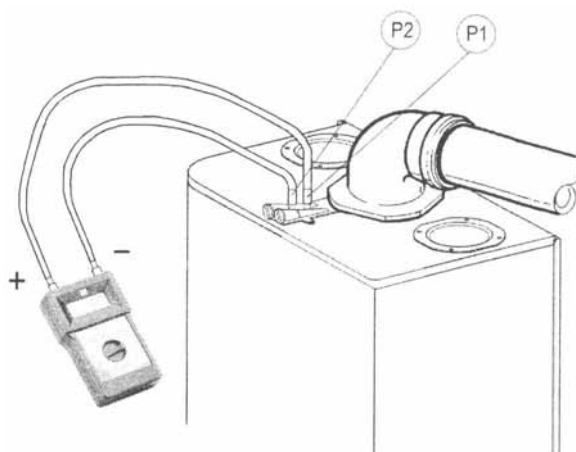
- z obou režimů (TUV, topení) nesmí být požadavek k zapálení kotle
- stiskněte tlačítko RESET a přidržte
- hlavní vypínač kotle otočte do polohy TUV nebo topení
- kotel zapálí po 10 vteřinách v servisním režimu, ve kterém setrvá 15 minut
- servisní režim ukončíte vypnutím kotle hlavním vypínačem

Nastavení maximálního a minimálního tepelného výkonu

Využitelnost maximálního tepelného výkonu závisí na délce trubek sání a výfuku. Jestliže je délka odkouření příliš dlouhá, sníží se nepatrně objem (průtok) nasávaného vzduchu a z toho důvodu také tlak plynu na hořáku. Kotel je z výroby nastaven na horizontální koncentrické odkouření Ø 60/100 délky 1 m. V mnoha případech instalace kotle vyžaduje odkouření dělená, či odkouření různých délek. V těchto případech je nutné zkontrolovat nebo nastavit jmenovitý tepelný výkon.

Pro nastavení maximálního výkonu kotle postupujte dle následujícího návodu:

- zapojte digitální manometr do měřicího místa **P1** (**přetlak +**) a měřicího místa **P2** (**podtlak -**), měřicí místa najdete na vrchní části spalovací komory (tento rozdíl tlaků může být zjištěn na konci venturiho trubice (P1-P2) a je shodný s aktuálním mísicím poměrem vzduch-plyn do hořáku)
- uveďte zařízení do režimu „měření emisí“ a nastavte tepelný výkon pomocí trimru 8 na modulační desce na maximum
- po uplynutí nejméně 5 minut provozu, nastavte trimr otáček ventilátoru 9, který je umístěn na modulační desce tak, aby měřený tlak (P1-P2) na manometru byl shodný s jmenovitým výkonem kotle (viz. Tabulka seřízení)
- otáčky ventilátoru se po směru hodinových ručiček zvyšují, protisměru hodinových ručiček snižují



Nastavení minimálního výkonu je dané elektronickou deskou, po nastavení jmenovitého výkonu modulační deska automaticky přizpůsobí otáčky ventilátoru na minimální výkon.

Nastavení poměru vzduch-plyn (OFF – SET)

Z výroby je správné nastavení poměru vzduch-plyn (1:1) a může být změněno pouze v případě, že hodnota CO₂ ve spalinách nesouhlasí s optimálními hodnotami.(viz tabulka)

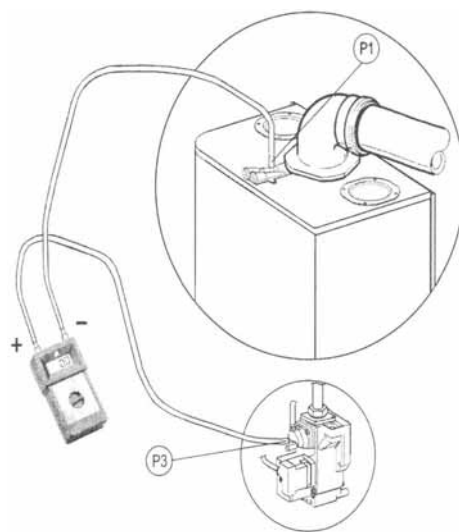
Toto nastavení se musí provádět na maximálním a minimálním výkonu kotle!

	CO ₂ max. výkon	CO ₂ min výkon
Zemní plyn G20	9,3 % ± 0,2	9,0 % ± 0,2
Butan G30	12,20 % ± 0,2	11,7 % ± 0,2
Propan G31	10,3 % ± 0,2	10,2 % ± 0,2

* Tabulkové hodnoty byly naměřeny při teplotě vzduchu 15 °C a tepelném spádu T_m / T_r = 50 – 30 °C

Jestliže je opravdu nutné změnit nastavení poměru vzduch – plyn postupujte následovně:

- zapojte digitální manometr mezi měřícím místem na plynovém ventilu **P3** a měřícím místem na spalovací komoře **P1** – měříme rozdíl mezi tlakem plynu na plynovém ventilu **P3** a vstupním tlakem vzduchu na venturiho trubici
- uveďte zařízení do režimu „měření emisí“ a trimrem topného výkonu 8 na modulační desce nastavte na **minimum**
- proveďte kontrolu spalování pomocí analyzátoru spalin
- zkontrolujte zda hodnota CO₂ a diferenční tlak **P3-P1** souhlasí s tabulkou hodnot
- jestliže hodnoty neodpovídají, odstraňte krytku 3 z čela plynového ventilu a obnovte tabulkové hodnoty pomocí umělohmotného nastavovacího šroubu uvnitř plynového ventilu
- nastavte trimr topení na modulační desce na maximum a prověřte hodnotu CO₂, hodnota se musí shodovat s tabulkou hodnot při maximálním výkonu



Seřízení požadovaného – topného výkonu kotle

Seřízení požadovaného topného výkonu (pro vytápění) se provádí pomocí trimru (pozice 8. obr. Elektronické desky) následujícím způsobem:

- Ukončit režim „měření emisí“ (vypnout kotel)
- Nastavit hlavní vypínač do polohy TUV + Topení
- Připojit manometr na kontrolní vývody P1 a P2
- Volič teploty Topení nastavit na maximum
- Provést vlastní seřízení pomocí trimru 8 na elektronické řídicí desce dle hodnot uvedených v tabulce hodnot pro nastavení výkonu kotle.

PŘESTAVBA KOTLE NA JINÝ DRUH PLYNU

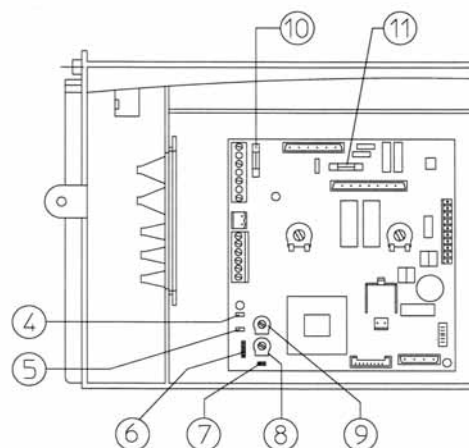
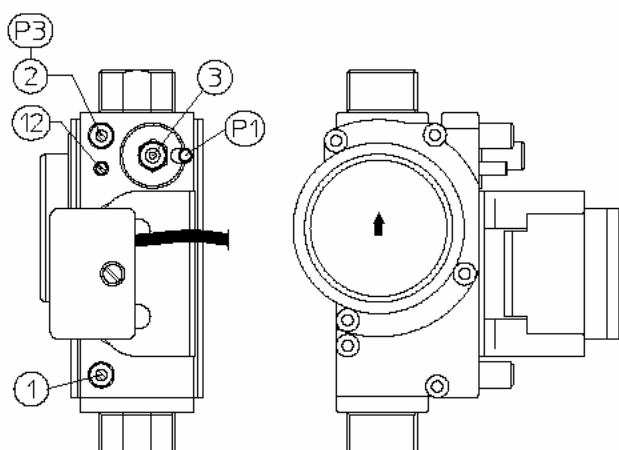
Postup při záměně druhu plynu :

- Zaměnit trysku hlavního hořáku (viz.: Tabulka průměrů trysek), umístěnou ve šroubení před směšovací komorou.
- Provést kontrolu vstupního tlaku do plynového ventilu – kontrolní vývod (pozice 1)
- Provést seřízení maximálního topného výkonu dle postupu popsaného v předchozí kapitole.

Všechny uvedené operace regulace kotlů musí být prováděny oprávněným technikem. Měření se provádí digitálním diferenciálním manometrem (který má stupnici v desetínách mm vodního sloupce nebo Pascalech) napojovaným na tlakové výstupy plynového ventilu P3 (P2) a kontrolní vývod na spalovací komoře P1.

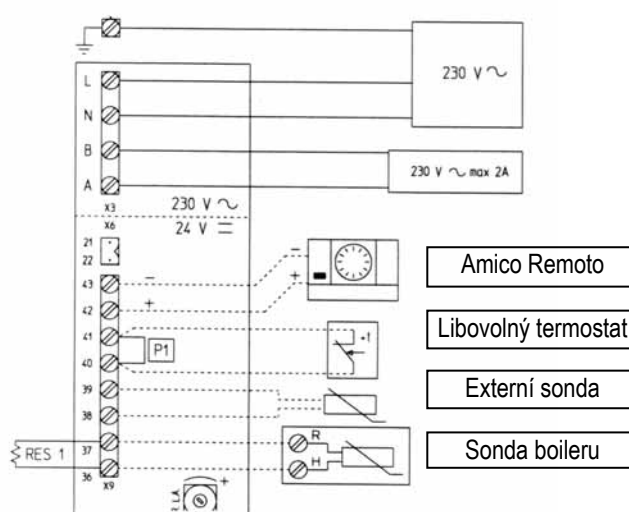
Plynový ventil DUNGS

Elektronická řídicí deska kotle HERCULES 27 Con.



Legenda

- 1 - Tlakový vývod na vstupu plynového ventilu
- 2 - Tlakový vývod na výstupu plynového ventilu
- 3 - Šroub k regulaci CO₂ min
- 4 - Přepínání funkce čerpadla
- 5 - Přepínání teplotních režimů topení
- 6 - Sériového rozhraní RS 232
- 7 - Výstup pro měření otáček ventilátoru
- 8 - Trimmer regulace topného výkonu
- 9 - Trimmer regulace otáček ventilátoru
- 10 - Pojistka 3,15 A F
- 11 - Pojistka 315 mA T
- 12 - Šroub k regulaci CO₂ max



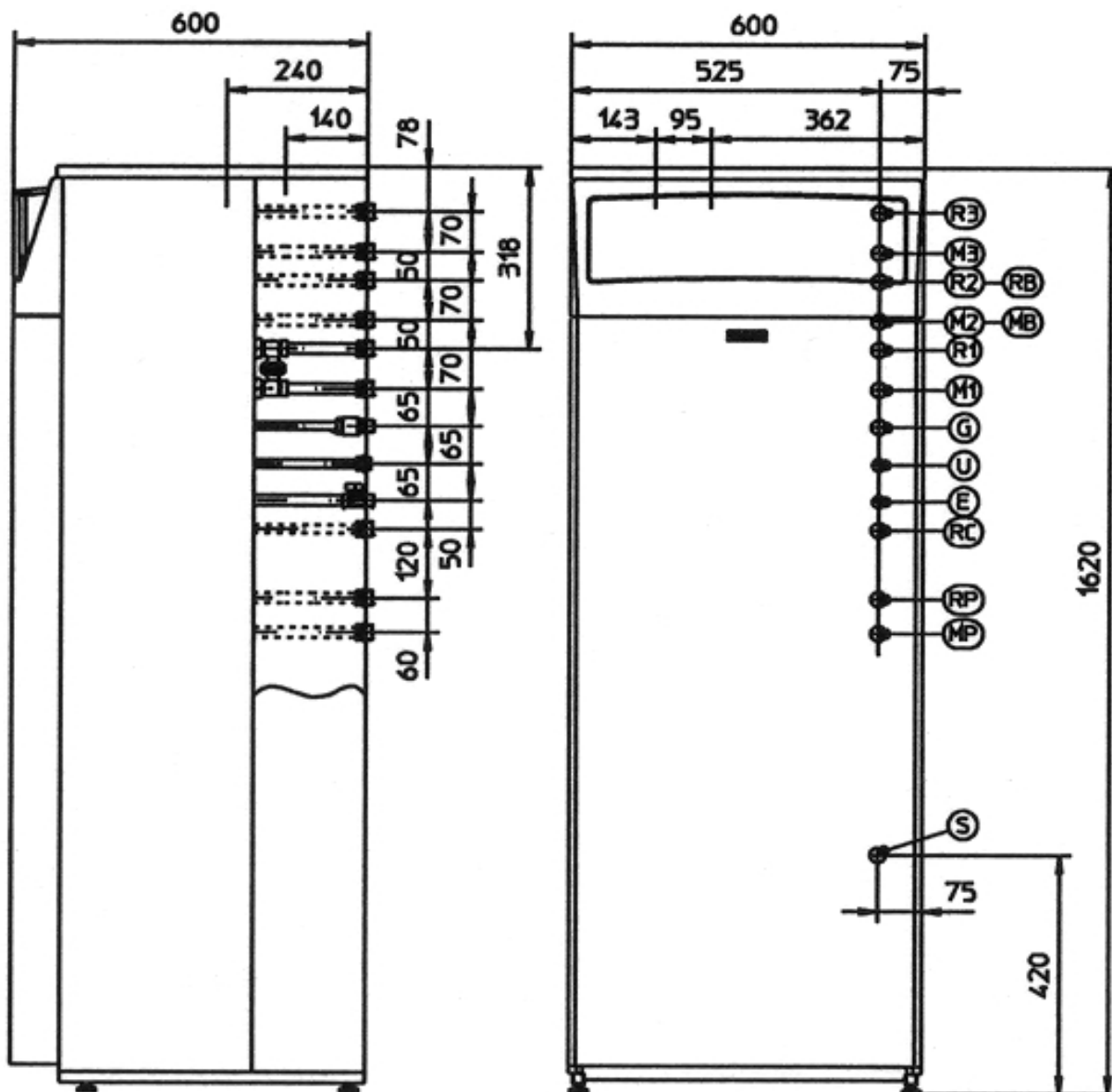
TABULKA PRO SEŘÍZENÍ KOTLE *HERCULES 27 Condensing A.B.T.*

		ZEMNÍ PLYN G 20			BUTAN G 30			PROPAN G 31		
Tepelný výkon	Tepelný výkon	Spotřeba hořáku	Tlak P1-P2		Spotřeba hořáku	Tlak P1-P2		Spotřeba hořáku	Tlak P1-P2	
kcal/h	kW	m ³ /h	mbar	mmH ₂ O	kg/h	mbar	mmH ₂ O	kg/h	mbar	mmH ₂ O
27000	31,4	3,39	5,20	53,0	2,53	4,53	46,2	2,49	5,84	59,6
25500	29,7	3,20	4,75	48,4	2,39	4,06	41,4	2,35	5,26	53,7
24000	27,9	3,02	4,31	44,0	2,25	3,62	37,0	2,21	4,71	48,1
22500	26,2	2,83	3,90	39,8	2,11	3,21	32,8	2,08	4,20	42,8
21000	24,4	2,64	3,50	35,7	1,97	2,82	28,8	1,94	3,72	37,9
19500	22,7	2,46	3,12	31,9	1,83	2,46	25,1	1,80	3,26	33,3
18000	20,9	2,27	2,76	28,2	1,69	2,13	21,7	1,67	2,84	28,9
16500	19,2	2,09	2,42	24,6	1,56	1,81	18,5	1,53	2,44	24,9
15000	17,4	1,91	2,09	21,3	1,42	1,52	15,5	1,40	2,07	21,1
13500	15,7	1,72	1,77	18,1	1,28	1,26	12,8	1,26	1,73	17,7
12000	14,0	1,54	1,47	15,0	1,14	1,01	10,3	1,13	1,42	14,4
10500	12,2	1,35	1,18	12,1	1,00	0,79	8,1	0,99	1,13	11,5
9000	10,5	1,16	0,91	9,3	0,87	0,60	6,1	0,85	0,87	8,9
7500	8,7	0,97	0,66	6,7	0,72	0,42	4,3	0,71	0,64	6,5
6000	7,0	0,78	0,42	4,2	0,58	0,27	2,8	0,57	0,43	4,4
5050	5,9	0,66	0,27	2,8	0,49	0,19	1,9	0,49	0,32	3,3

Tabulka průměru trysek pro typ plynu

HERCULES CONDENSING 27 ABT	Průměr trysky	CO₂ % Max. výkon	CO₂ % Min. výkon
Zemní plyn (G 20)	6,25 mm	9,3 % ± 0,2	9,0 % ± 0,2
Butan (G 30)	4,55 mm	12,20 % ± 0,2	11,7 % ± 0,2
Propan (G 31)	4,55 mm	10,3 % ± 0,2	10,2 % ± 0,2

ROZMĚRY KOTLE *HERCULES 27 Condensing A.B.T.*



Legenda :

R3 – Zpátečka zóny 3 – 3/4" (volitelné)

M3 – Výstup zóny 3 – 3/4" (volitelné)

R2 – Zpátečka zóny 2 – 3/4" (volitelné)

M2 – Výstup zóny 2 – 3/4" (volitelné)

RB – Zpátečka nízkoteplotní zóny - 1"

MB – Výstup nízkoteplotní zóny – 1"

R1 – Zpátečka zóny 1 – 3/4"

M1 – Výstup zóny 1 – 3/4"

G – Připojení plynu – 1/2"

U – Výstup TUV – 1/2"

E – Přívod studené vody – 1/2"

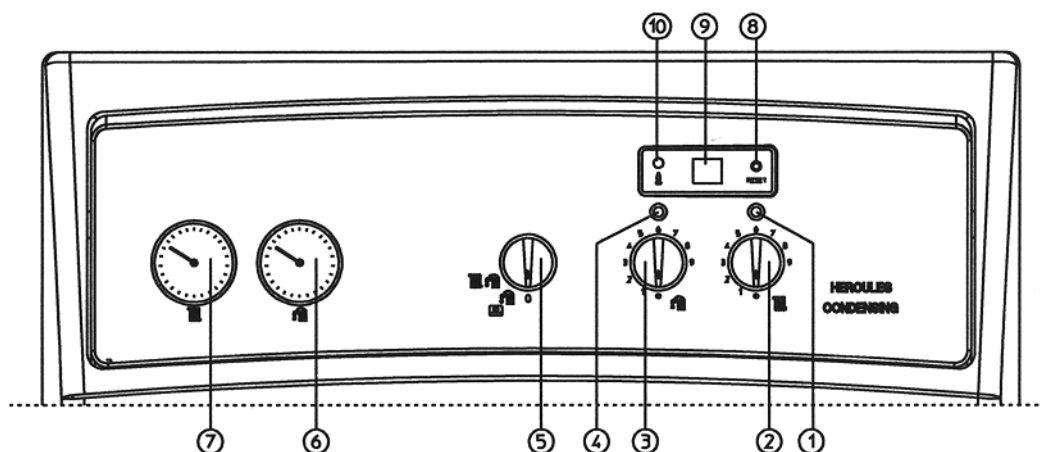
RC – Recirkulace TUV – 1/2" (volitelné)

RP – Zpátečka solárního okruhu – 3/4" (volitelné)

MP – Výstup solárního okruhu – 3/4" (volitelné)

S – Odvod kondenzátu

OVLÁDACÍ PANEL



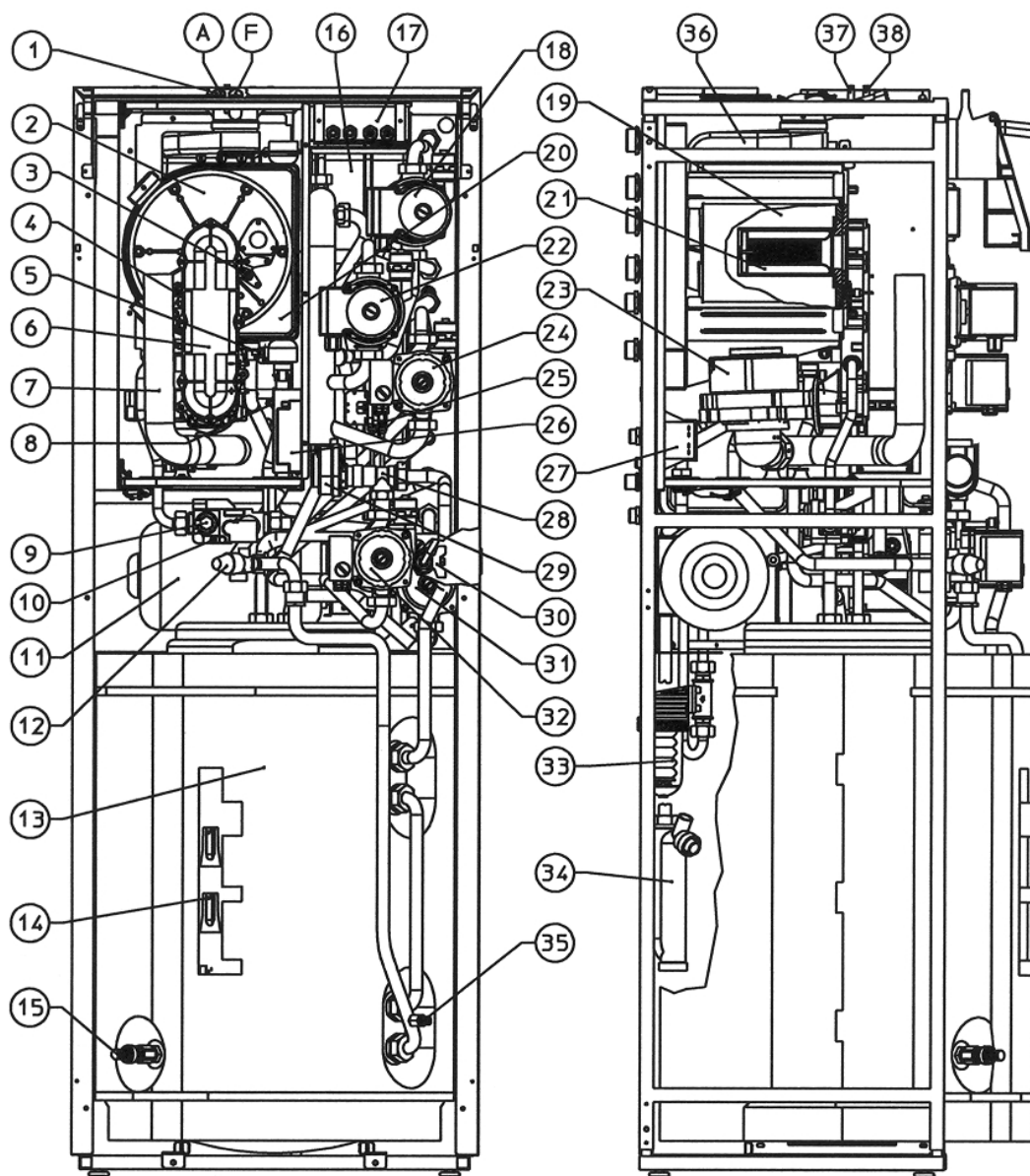
Legenda :

- | | | | |
|-----|--|------|---------------------------|
| 1 - | signalizace funkce TOPENÍ | 7 - | Manometr kotle |
| 2 - | volič teploty TOPENÍ | 8 - | Tlačítko Reset |
| 3 - | volič teploty TUV | 9 - | Signalizační displej |
| 4 - | signalizace funkce TUV | 10 - | Signalizace funkce hořáku |
| 5 - | hlavní vypínač a přepínač režimů
TUV (případně programátor top.) – TOPENÍ+TUV | | |
| 6 - | Teploměr boileru | | |

Tabulka signalizace stavu kotle a základních poruch

Signalizace	Žlutá dioda (10)	Display (9)
Kotel v pohotovostní poloze	zhasnuto	-
Hořák v provozu	svítí	aktuální teplota prim. okruhu v °C
Zablokované zapalování	zhasnuto	bliká porucha č.1
Porucha – přehřátí kotle	zhasnuto	bliká porucha č.2
Porucha NTC sondy prim. okruhu	zhasnuto	bliká porucha č.5
Porucha – nedostatečný oběh v top. systému	zhasnuto	bliká porucha č.10
Porucha NTC sondy zásobníku TUV	zhasnuto	bliká porucha č.12
Porucha elektroniky	zhasnuto	bliká porucha č.14
Porucha – ventilátor spalin	zhasnuto	bliká porucha č.16
Porucha – nesprávný počet otáček ventilátoru	zhasnuto	bliká porucha č.17
Porucha – pojistka průtoku	zhasnuto	bliká porucha č.26
Zablokování – chybné zapojení jednotky AMICO	zhasnuto	bliká porucha č.31

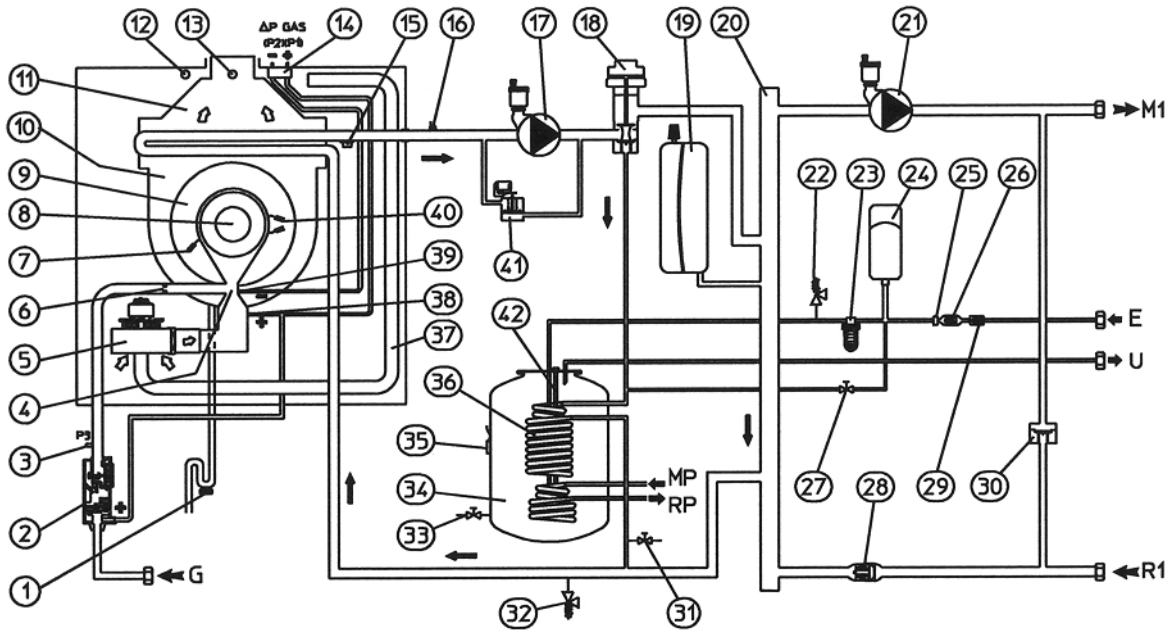
ROZMÍSTĚNÍ HLAVNÍCH PRVKŮ KOTLE *HERCULES 27 Condensing A.B.T.*



Legenda :

1	Měřicí otvory – (A-komora – F-odvod spalin)	20	Kondenzační modul
2	Víko kondenzačního modulu	21	Hořák
3	Zapalovací elektrody	22	Čerpadlo zóny 2 (volitelné)
4	Ionizační elektroda	23	Ventilátor
5	Sonda NTC limitní a regulační topení	24	Čerpadlo zóny 1
6	Směšovací komora (plyn-vzduch)	25	Tlakový spínač (pojistka nedostatku průtoku vody)
7	Přívodní vzduchová trubice	26	Zapalovací centrála
8	Havarijní termostat	27	Transformátor
9	Plynový ventil	28	Třícestný ventil
10	Kontrolní bod tlaku na plynovém ventilu	29	Motor třícestného ventilu
11	Expanzní nádoba TUV	30	Napouštěcí kohout
12	Pojišťovací ventil 3 bar	31	Cirkulační čerpadlo TUV (volitelné)
13	Boiler INOX 316L	32	Podávací čerpadlo třícestného ventilu
14	NTC sonda TUV	33	Dávkovač polyfosfátu (volitelné)
15	Vypouštěcí kohout boileru	34	Sifon odvodu kondenzátu
16	Expanzní nádoba topení	35	Vypouštěcí kohout top. okruhu
17	Zónová centrála (volitelné)	36	Sběrač spalin
18	Čerpadlo zóny 3 (volitelné)	37	Sonda pro měření přetlaku v komoře
19	Spalovací komora	38	Sonda pro měření podtlaku v komoře

FUNKČNÍ SCHÉMA KOTLE HERCULES 27 Condensing A.B.T.



Legenda:

- 1 - Sifon odvodu kondenzátu
- 2 - Plynový ventil
- 3 - Tlak na výstupu plynového ventilu
- 4 - Směšování plyn – vzduch
- 5 - Ventilátor
- 6 - Tryska
- 7 - Ionizační elektroda
- 8 - Hořák
- 9 - Kryt kondenzačního modulu
- 10 - Kondenzační modul
- 11 - Sběrač spalin
- 12 - Kontrolní sonda – spal. komora
- 13 - Kontrolní sonda – kouřovod
- 14 - Kontrolní výstupy ΔP
- 15 - Limitní a regulační NTC čidlo
- 16 - Havarijní termostat
- 17 - Podávací čerpadlo 3 - cest. ventilu
- 18 - Třícestný ventil
- 19 - Expanzní nádoba
- 20 - Rozdělovač
- 21 - Čerpadlo zóny 1
- 22 - Pojišťovací ventil 8 bar
- 23 - Dávkovač polyfosfátů (volitelné)
- 24 - Expanzní nádoba TUV
- 25 - Omezovač průřezu
- 26 - Zpětný klapka TUV
- 27 - Napouštěcí kohout
- 28 - Zpětná klapka zóny 1
- 29 - Filtr na přívodu studené vody
- 30 - By-pass zóny 1
- 31 - Vypouštěcí kohout
- 32 - Pojišťovací ventil 3 bar

- 33 - Vypouštěcí kohout boileru
- 34 - Boiler INOX 316L
- 35 - NTC čidlo TUV
- 36 - Topná spirála boileru
- 37 - Trubice sání vzduchu
- 38 - Výstup před venturiho trubici P1
- 39 - Výstup za venturiho trubici P2
- 40 - Zapalovací elektroda
- 41 - Tlakový spínač průtoku top. systému
- 42 - Magnesiumová anoda

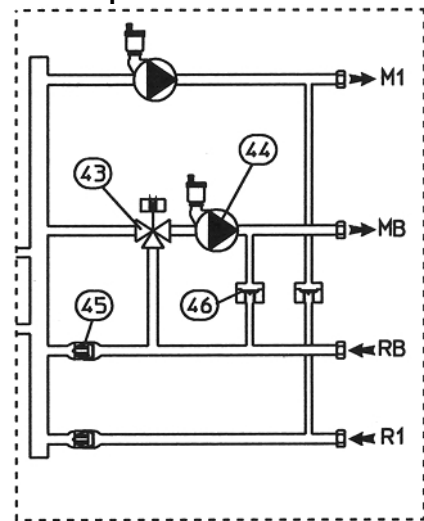
Nízkoteplotní sada

- 43 - Mísící ventil
- 44 - Čerpadlo výstupu nízkoteplotní zóny
- 45 - Zpětná klapka nízkoteplotní zóny
- 46 - By-pass nízkoteplotní zóny

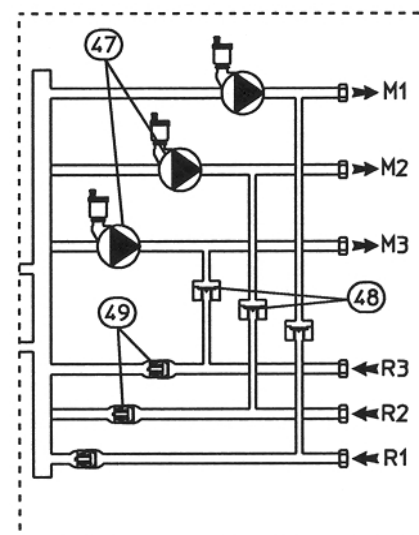
Zónová sada (volitelné)

- 47 - Čerpadla zón 2 a 3
 - 48 - By-pass zón 2 a 3
 - 49 - Zpětné klapky zón 2 a 3
- R1 - Zpátečka zóny 1
 - R2 - Zpátečka zóny 2 (volitelné)
 - R3 - Zpátečka zóny 3 (volitelné)
 - M1 - Výstup zóny 1
 - M2 - Výstup zóny 2 (volitelné)
 - M3 - Výstup zóny 3 (volitelné)
 - G - Připojení plynu
 - U - Výstup TUV
 - E - Přívod studené vody
 - MP - Výstup solární zóny (volitelné)
 - RP - Zpátečka solární zóny (volitelné)
 - MB - Výstup nízkoteplotní zóny (volitelné)
 - RB - Zpátečka nízkoteplotní zóny (volitelné)

Nízkoteplotní sada

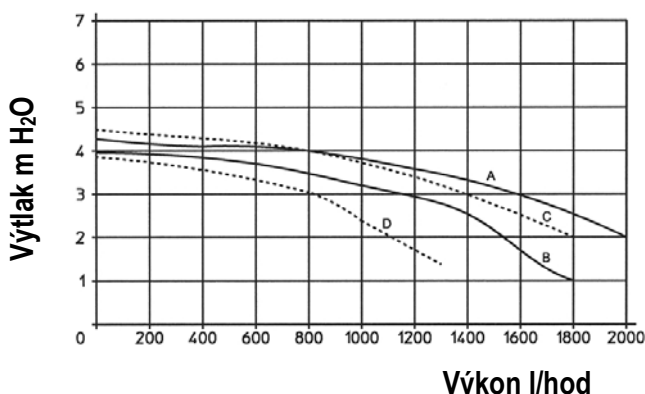


Zónová sada

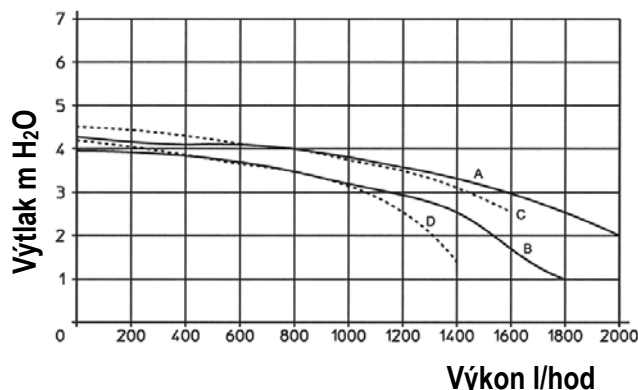


OBĚHOVÉ ČERPADLO

Charakteristiky čerpadel bez podlahové sady



Charakteristiky čerpadel s podlahovou sadou



- A Křivka využitelného výtlačku čerpadla zóny 1 (zapojené v sérii) při třetí rychlosti
- B Křivka využitelného výtlačku čerpadla zóny 1 (zapojené v sérii) při druhé rychlosti
- C Křivka využitelného výtlačku pro všechny zóny při třetí rychlosti
- D Křivka využitelného výtlačku pro všechny zóny při druhé rychlosti

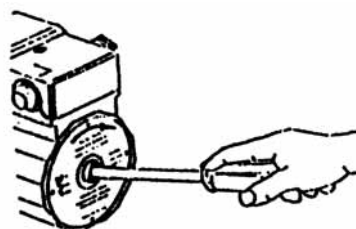
Kotle HERCULES 27 Condensing A.B.T. jsou vybaveny zabudovaným čerpadlem s elektrickým regulátorem rychlosti s třemi polohami.

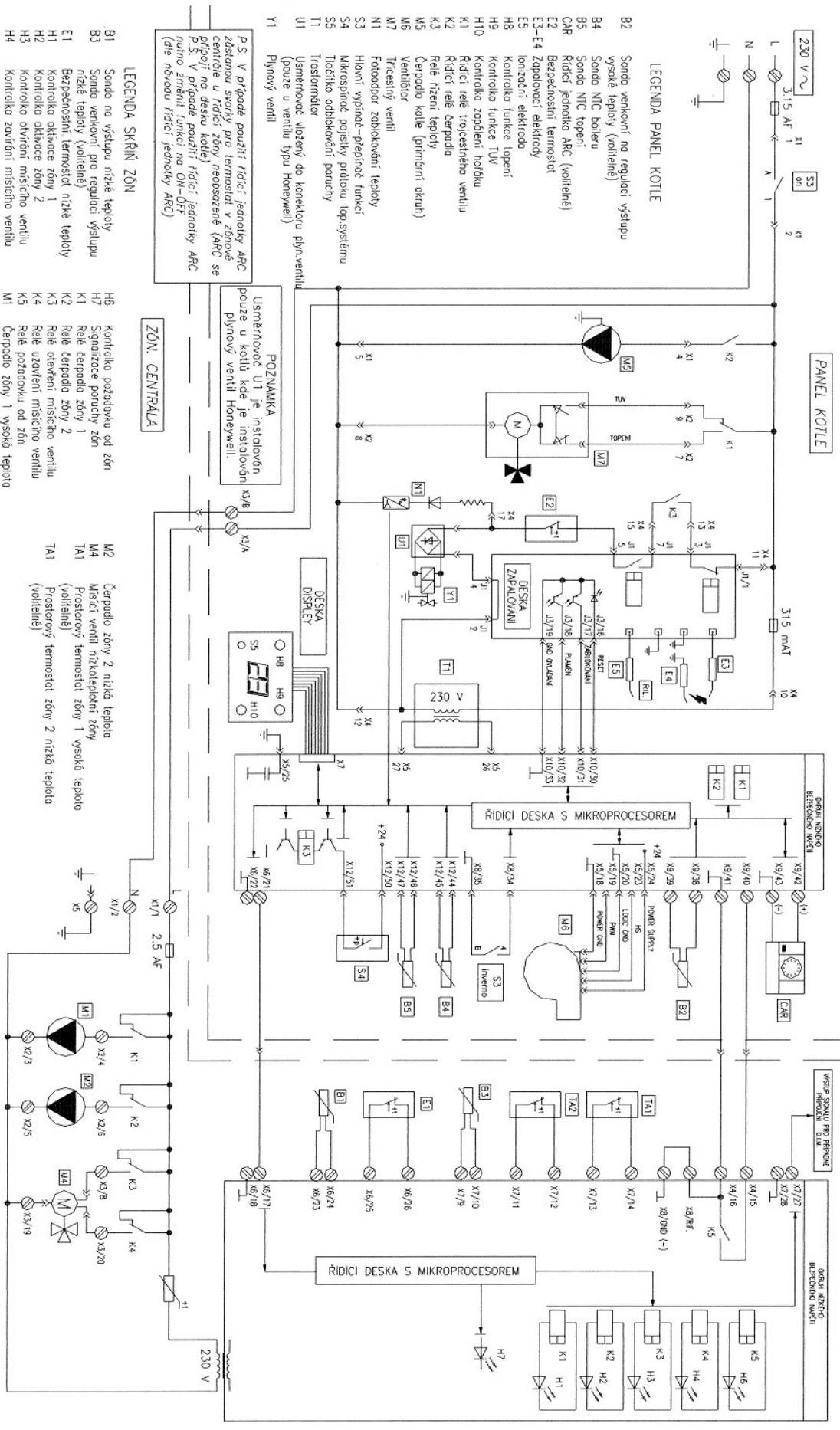
Rychlost čerpadla určí projektant na základě výpočtu.

Čerpadlo je vybaveno rozběhovým kondenzátorem. Hřídel motoru a její uložení jsou vyrobeny z velmi tvrdé keramiky, která zaručuje jejich neměnnost a nehluknost.

Ruční protáčení čerpadla

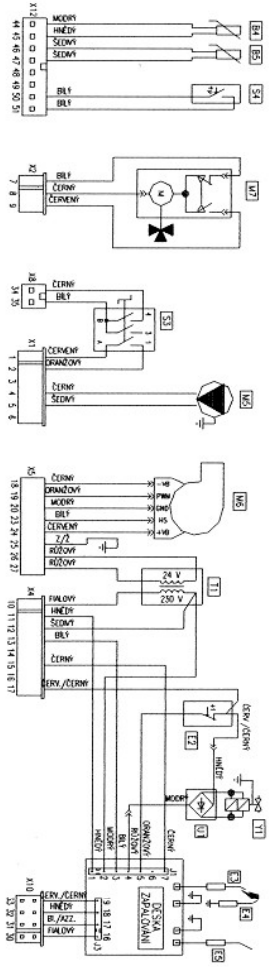
V případě delší odstávky kotle, nebo před prvním spuštěním.





Rev.N°	Medice	Resp. P.E.:	Mod. Modif.	Data	Firma	Coastale	Dis.:
Data:	Verificato:		Copa N°	Destinatario:			
Dis.:							

		ELETTRICKE FUNKČNI SCHEMA	
		HERCULES CONDENSING 27 ABT	
Dis. N°	13.013139/000	Indice	Medice
		1	6
		2	7
		3	8
		4	9
		5	10

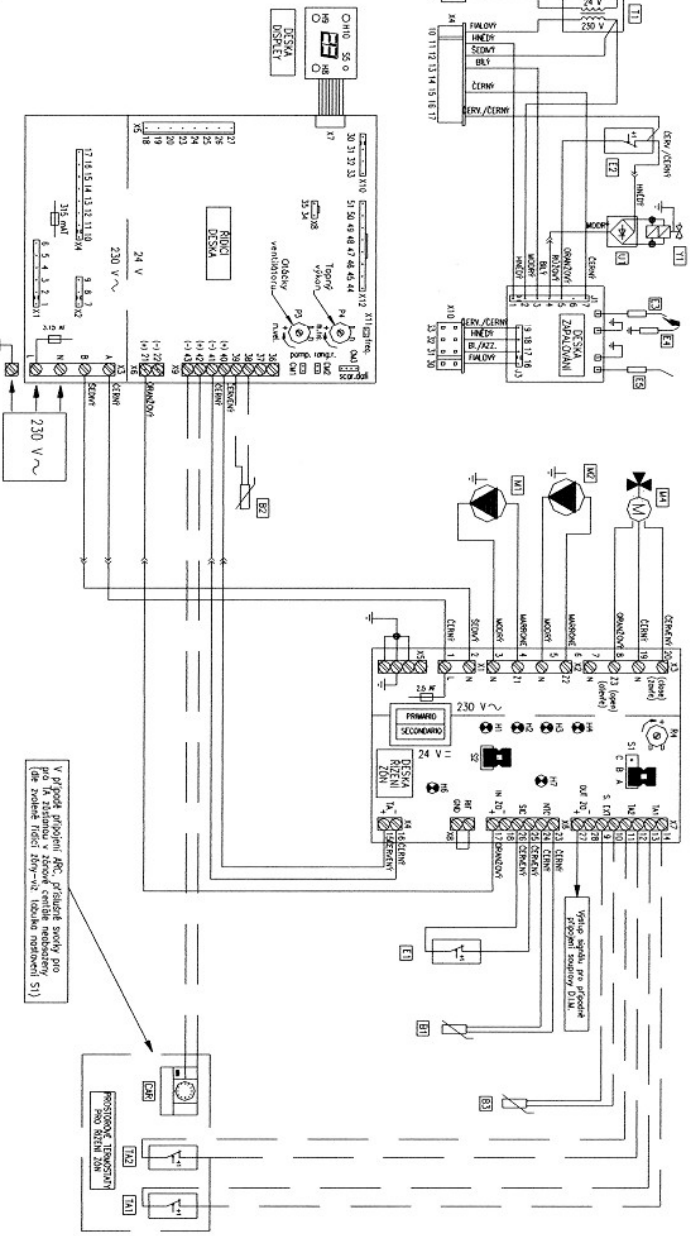


POZNÁMKA
Usměrňovač U1 je instalován pouze u kotlů kde je instalován plynový ventil Honeywell.

VÝZNAM NASTAVENÍ PŘEPÍNAČE S1	
	Zóna 1 = vysoká teplota, zóna 2 = nízká teplota. Zóna řídicí = zóna nízké teploty (zóna 2)
	Zóna 1 = vysoká teplota, zóna 2 = nízká teplota. Zóna řídicí = zóna vysoké teploty (zóna 1)

PŘIPOJENÍ TERMOSTATŮ NEBO ŘIDIČI JEDNOTKY ARC		
PŘEPÍNAČ S1	PŘIPOJENÍ TA1 - TA2	PŘIPOJENÍ JEDNOTKY ARC
	Zóna 1 = řídí termostat TA1 Zóna 2 = řídí termostat TA2	Zóna 1 = řídí termostat TA1 Zóna 2 = řídí termostat TA2
	Zóna 1 = řídí termostat TA1 Zóna 2 = řídí termostat TA2	Zóna 1 = řídí termostat TA1 Zóna 2 = řídí termostat TA2

P.S. ARC ovládá vždy řídicí zónu (viz.: tabulka nastavení přepínače S1).
P.S. V případě použití řídicí jednotky ARC zůstane svorka pro termostat v zónové centrále u řídicí zóny neobsazená (ARC se připojí na desku koleje).
P.S. V případě použití řídicí jednotky ARC nulová funkce na ON-OFF dle instrukcí uvedených v návodu Řídicí jednotky CAR.



LEGENDA

- B1 Sonda na výstupu nízké teploty
- B2 Sonda venkovní na regulaci výstupu vysoké teploty (volitelně)
- B3 Sonda venkovní na regulaci výstupu nízké teploty (volitelně)
- B4 Sonda NTC boileru
- B5 Sonda NTC topení
- CAR Řídicí jednotka ARC (volitelně)
- E1 Termostat bezpečnostní nízké teploty
- E2 Termostat bezpečnostní normální teploty
- E3-E4 Zapalovací elektrody
- H1 kontrolka funkce zóny 1
- H2 kontrolka funkce zóny 2
- H3 kontrolka oteřování misticího ventilu
- H4 kontrolka uzavření misticího ventilu
- H5 kontrolka požadavku od zóny
- H6 kontrolka signálizace poruchy zón.centrály
- H7 kontrolka funkce topení (bez ARC)
- H8 kontrolka funkce TLV (bez ARC)
- H9 kontrolka zplnění hořáku
- H10 Čerpadlo zóny 1 vysoká teplota
- M1 Čerpadlo zóny 2 nízká teplota
- M2 Místní ventil nízké teploty
- M4 Čerpadlo koleje (přiměrní okruh)
- M5 Ventilátor
- M7 Triceřný ventil
- R4 Trimer regulace výstupu nízké teploty
- S1 Přepínač řídicí zóny (má vliv na řízení ARC a dobeh)
- S2 Přepínač "Slave o Master" (u dvou zón.centrály)
- S3 Hlavní vypínač-přepínač funkce
- S4 Mikrosponc. pojistky proudů v top.systému
- S5 Tlačítko odblokování poruchy
- T1 Trošformátor
- TA1 Prostorový termostat zóny 1-vysoká teplota (volitelně)
- TA2 Prostorový termostat zóny 2 - nízká teplota (volitelně)
- U1 Usměrňovač v konektoru plyn ventilu (pouze u ventilu Honeywell)
- Y1 Plynový ventil

Rev. N°	Modifikace	Mod. Modif.	Data	Firma	Ds:
Data:	Verzičice:	Resp. P.L.:	Copie N°	Destinatör:	Cause:
Ds:					
Via Cisa Ligure n° 95 42041 Bissello (RE)					
ELEKTRICKÉ SCHEMA PŘIPOJOVACÍ HERCULES CONDENSING 27 ABT					
Ds. N°: 13.013104/000					
					Index Modifikace 1 6 2 7 3 8 4 9 5 10



VIPS gas s.r.o., Na Bělidle 1135, Liberec 6

OBCHODNÍ ODDĚLENÍ	TEL: FAX:	485 108 041 485 133 307
TECHNICKÉ A INFORMAČNÍ ODDĚLENÍ	TEL: e-mail:	737 230 676, 737 230 672, 605 560 227 technik@vipsgas.cz
SERVISNÍ ODDĚLENÍ	TEL: e-mail:	737 230 678, 737 230 675, 737 230 677 servis@vipsgas.cz
INTERNET		www.vipsgas.cz