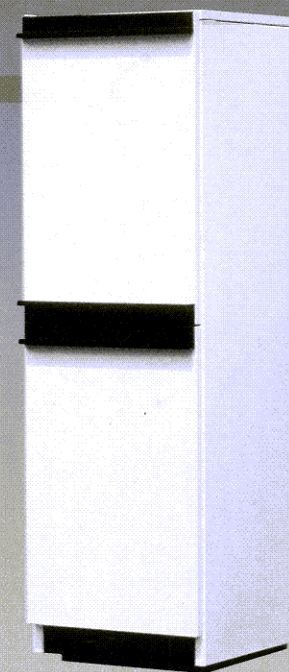




VIADRUS

G 11



**Návod k obsluze
a údržbě kotle**

ŽDB a.s.,
ZÁVOD TOPENÁŘSKÉ TECHNIKY VIADRUS,
BOHUMÍN

1. Technické údaje kotle VIADRUS G 11

Provedení kotle	B
Kategorie kotle	II _{2H3}
Palivo	zemní plyn , propan

Počet článků		2	3	4
Vstupní přetlak plynu	kPa	1,8	1,8	1,8
Pracovní přetlak vody	MPa	0,4	0,4	0,4
Zkušební přetlak	MPa	0,8	0,8	0,8
Objem vodního prostoru kotle	l	7,8	10,8	13,8
Max.objem vody v otopné soust.	l	120	120	120
Hydraulický odpor kotle	-	≤2,5	≤ 2,5	≤ 2,5
Provozní teplota vody	°C	90/70	90/70	90/70
Hmotnost kotle	kg	143	170	197
Rozměry kotle	výška	mm	1780	1780
	hloubka	mm	600	600
	šířka	mm	550	550
Světlost kouřové roury	mm	90	110	125
Přípojka topné vody	"	1	1	1
Prac.přetlak poj. ventilu	kPa	300	300	300
Objem ohřivače	l	80	80	80
Jmenovitý přetlak ohřivače	MPa	0,6	0,6	0,6
Teplosměnná plocha otopné vložky	m ²	0,34	0,34	0,34
Tepelný výkon ohřivače	W	4 500	4 500	4 500
Přípojka vody do ohřivače	"	3/4	3/4	3/4
Přípojovací napětí	V	1+PEN,50Hz,230V		
Elektrický příkon	W	91	91	91
Elektrické krytí	-	IP 40	IP 40	IP 40
Prostředí	-	obyčejné dle ČSN 33 030		
Hladina hluku	dB	50	50	50
Tah za kotlem	Pa	2,5-5	2,5-5	2,5-5

Zemní plyn

Výhřevnost 35,82 MJ.m⁻³ při teplotě 0°C a barometrickém tlaku 101,325 MPa.

Počet článků		2	3			4	
Výkon	kW	6,5	12 - 15			18 - 22	
Spotřeba plynu	m ³ .h ⁻¹	0,76	1,29 - 1,61			1,93 - 2,42	
Účinnost	%	93	93,5 - 93,5			93,5 - 93,5	
Teplota spalin za kotlem	°C	160	140 - 150			125 - 140	
Množství spalin	m ³ .h ⁻¹	8	13,45 - 16,8			20,14 - 25,3	
Tlak plynu na trysce	kPa	1,45	0,9 - 1,45			0,9 - 1,45	
Průměr trysky hl. hořáku	mm	2,33	2,33	2,33	2,33	2,33	
Hodnoty spalování (přepočteno na 3 % O ₂)							
CO	ppm	29	28	40	11	22	
CO ₂	%	7,8	9,2	8,3	7,6	9,1	
NO _x	ppm	54	55	73	75	78	
CO	mg.m ⁻³	36	35	50	13	27	
NO _x	mg.m ⁻³	112	113	150	154	161	

Propan

Výhřevnost 93,57 MJ.m⁻³, při teplotě 0°C a barometrickém tlaku 101,325 MPa.

Počet článků		2	3	4
Výkon	kW	5,0	12	18
Spotřeba plynu	m ³ .h ⁻¹	0,23	0,5	0,74
Účinnost	%	92	93,5	93,5
Teplota spalin za kotlem	°C	160	140	140
Množství spalin	m ³ .h ⁻¹	6,33	13,8	20,4
Tlak plynu na trysce	kPa	3,0	3,0	3,0
Průměr trysky hl. hořáku	mm	1,42	1,42	1,42
Hodnoty spalování (přepočteno na 3 % O ₂)				
CO	ppm	77	26	18
CO ₂	%	7,5	8,2	7,9
NO _x	ppm	52	71	83
CO	mg.m ⁻³	96	32	22
NO _x	mg.m ⁻³	108	145	170

2. POUŽITÍ:

Kotel VIADRUS G 11 je litinový článkový teplovodní kotel s atmosférickým hořákem určeným k pohodlnému a účelnému vytápění bytů, menších objektů a k ohřevu teplé užitkové vody. Kotel lze používat pro tři funkce:

- jen vytápění
- jen ohřev užitkové vody
- pro vytápění a ohřev užitkové vody (ohřev užitkové vody probíhá přednostně)

3. KONSTRUKCE KOTLE

Kotel G 11 je vyráběn ve dvou velikostech:

- V provedení 2 čl. je kotlové těleso sestaveno z levého a pravého koncového článku
- V provedení 3 čl. a 4 čl. jsou navíc zabudovány střední články

Články jsou spojeny pomocí nalisovaných vsuvek a zajištěny proti uvolnění kotevními šrouby. Kotlové těleso je izolováno minerální vlnou.

K horní části kotlového tělesa je pomocí šroubů připevněn horizontální přerušovač tahu s odnímatelným čistícím víkem a hrdlem pro nasazení kouřové roury.

Atmosférický hořák je složen z kruhových perforovaných trubic, které jsou uchyceny na hořákové desce. Hoř. trubice jsou vyráběny moderní technologií ze žáruvzdorné oceli. Nad jednotlivými trubicemi jsou umístěny tyčinky, které podstatně snižují vznik oxidu dusíku.

Přívod plynu je proveden trubkou DN 20 se sdrúženým elektromagnetickým ventilem, který obsahuje regulátor tlaku a termoelektrickou pojistku. Je na něm uchycen piezozapalovač, jenž slouží k zapálení zap. hořáčku.

K ohřevu teplé užitkové vody slouží akumulární ohřivač vody o objemu 80 l. Nádoba ohřivače je vyrobena z ocelového plechu a zkoušena přetlakem 1,2 MPa. Vnitřní povrch nádoby je opatřen antikorozií ochranou (cementová glazura), která je zdravotně nezávadná. K plášti

nádoby je přivařena příruba, ke které je přišroubované víko příruby. Mezi víkem a přírubou je vložen těsnící kroužek, čímž je zajištěna dokonalá těsnost. Ve vnitřní části nádoby je přivařena otopná vložka, která má na vstup zapojen přívod teplé vody z kotle a z výstupu je vedena voda do vratné větve zpět ke kotli. Otopná vložka je zkoušena přetlakem 0,6 MPa. Zásobník vody je tepelně izolován minerální vlnou. Vstup studené vody je označován za pláštěm kotle modrou barvou a popisem, výstup teplé vody je označen červenou barvou a popisem.

Součástí kotle je také tlaková expanzní nádoba o objemu 10 l. Ve vzduchové části je nádoba opatřena plnicím ventilem pro seřízení plnicího přetlaku vzduchu.

Sestava kotle je opatřena pojistným ventilem podle ČSN 06 0830. K zabezpečení přednostního ohřevu vody slouží trojcestný směšovač se servopohonem, který je ovládaný termostatem ohřivače.

Před oběhovým čerpadlem je umístěn automatický odvzdušňovací ventil.

Všechny ocelové části a spojovací díly jsou chráněny proti korozi nátěrem. Ovládací panel je dostupný po otevření spodních dvířek kotle.

Ke kotli je navíc standardně dodáván pojistný ventil se zpětnou klapkou. Zvlášť je možno přiojednat pokojový termostat.

4. INSTALACE KOTLE

Veškeré záruky na funkci kotle v souladu s obchodním zákoníkem platí jen tehdy, jestliže byl kotel uveden do provozu odborným servisním podnikem, proškoleným výrobcem kotle. Potvrzení o převzetí kotle po montáži bez závad a seznámení s obsluhou je součástí osvědčení o jakosti, které současně slouží jako záruční list. Po uvedení do provozu jej podepíše instalační servisní podnik a uživatel.

Umístění kotle

Na určené stanoviště doporučujeme kotel přepravovat na paletě, na které jsou také v ochranném obalu zabaleny pláště. V žádném případě se nesmí kotel zvedat za trubky topné užitkové vody a plynu.

Kotel je určen pro umístění v uzavřených prostorách v prostředí dle ČSN 33 0300. Vyhovuje pro použití v obytných i neobytných prostorách.

Hluk nepřesahuje max. hladinu $L_A = 50$ dB (A).

Po instalaci musí zůstat před kotlem volný prostor pro opravy min. 1000 mm. Ve spodní části před kotlem nesmí být omezen přístup vzduchu.

Umístění kotle musí vyhovovat bezpečnostnímu připojení:

- a) na komín dle ČSN 73 4210
 - Provádění komínů a kouřovodů a připojování spotřebičů paliv ČSN 73 4201
 - Návrhování komínů a kouřovodů.

Připojení musí být provedeno se souhlasem kominického podniku a musí splňovat všechna ustanovení těchto norem. Komín musí být vícevrstvý, je-li jednovrstvý, musí být použita ochranná vložka z trub nebo obkladových desek odolných proti účinku spalin a mrazu. Provedení komínových vložek je určeno ČSN 73 4210. Potřebný komínový tah je 2,5 Pa.

- b) k plynovému rozvodu
 - ČSN 38 6441 - Odběrová plynová zařízení na svítiplyn a zemní plyn v budovách
 - ČSN 38 6460 - Předpisy pro instalaci a rozvod PB v obytných budovách
 - ČSN 38 6413 - Plynovody a přípojky s nízkým středním tlakem
 - ČSN 38 6420 - Průmyslové plynovody
 - ČSN 06 1008 - Požární bezpečnost lok. spotřebičů a zdrojů tepla.

Uvádění plynového kotle do provozu se řídí rovněž vyhláškou č. 175/75 Sb. FMPE

Při prvním uvedení do provozu musí být přítomen pověřený zaměstnanec plynárenského podniku.

- c) k elektrické síti
- ČSN 33 2180 - Připojování elektrických přístrojů a spotřebičů.
Kotel je určen pro prostředí obyčejné podle ČSN 33 0300, připojovací napětí je 230V/50 Hz, krytí IP 40.
- d) k otopné soustavě
- ČSN 06 0830 - Zabezpečovací zařízení pro ústř. vytápění a ohřev užitkové vody.

Při instalaci kotle a při jeho provozu je nutno dodržovat bezpečnostní vzdálenost od hořlavých hmot stupně hořlavosti B, C₁ a C₂ podle ČSN 06 1008 a to 200 mm. Pro lehce hořlavé hmoty stupně hořlavosti C₃, které rychle hoří a hoří samy i po odstranění zdroje zapálení (papír, lepenka, karton, asfaltové a dehtové lepenky, dřevo a dřevovláknité desky, plastické hmoty, podlahové krytiny) se vzdálenost zdvojnásobuje, to jest na 400 mm. Bezpečnou vzdálenost je nutno zdvojnásobit i v tom případě, kdy stupeň hořlavosti stav. hmoty není prokázán.

Stupeň hořlavosti stavebních hmot a výrobků	Stavební hmoty a výrobky zařazené do stupně hořlavosti (výběr z ČSN 73 0823)
A - nehořlavé	žula, pískovec, betony, cihly, keramické obkládačky, malty, protipožární omítky atd.
B - nesnadno hořlavé	akumin, izomin, heraklit, lignos, desky a čedičové plstí, desky ze skelných vláken
C ₁ - těžce hořlavé	dřevo bukové, dubové, desky hobrex, překližky, umakart, werzalit, sirkolit
C ₂ - středně hořlavé	dřevo borové, modřínové, smrkové, dřevotřískové desky, korkové desky, pryžové podlahoviny
C ₃ - lehce hořlavé	asfaltové lepenky, dřevovláknité desky, celulózové hmoty, polyuretan, polystyrén, polyethylén, PVC ...

Upozornění

Dojde-li k nebezpečí vniknutí hořlavých par či plynů do místnosti, ve které je kotel umístěn, nebo při pracích, při nichž vzniká přechodné nebezpečí požáru nebo výbuchu (lepení podlahových krytin, nátěry hořlavými barvami), musí být kotel včas před zahájením prací vypnut, včetně zapalovacího hořáku!

- Na spotřebič a do vzdálenosti menší než bezpečná vzdálenost od něho nesmí být kladeny předměty z hořlavých hmot!
- Spotřebič smějí obsluhovat pouze dospělé osoby.

5. MONTÁŽ KOTLE

Kotel se připojí dle projektu na topný systém, komín a k elektrické síti. Napojení plynu do kotle provedte přes ruční uzavírací kohout (není předmětem dodávky).

Voda pro naplnění kotle a otopné soustavy musí být čirá a bezbarvá, bez suspendovaných látek, oleje a chemicky agresivních látek. Její tvrdost musí odpovídat ČSN 07 7401 č. 26, jinak je třeba ji změkčit a to buď fosforečnanem sodným nebo chelatačním činidlem. Na vstupu studené vody a výstupu teplé vody k vodovodní instalaci je nutné co nejbližší kotli namontovat šroubení G 3/4" pro možnost odpojení. Pojistný ventil ohříváče se montuje na přívod studené vody napojením na vtokovou trubku označenou modrou šipkou tak, aby podélná osa ventilu byla ve vodorovné poloze. Odkapávající voda z pojistného ventilu se musí vyvést do odpadního potrubí. V případě, že je v přívodním potrubí (i jen přechodně) větší přetlak než 0,6 MPa, musí se před pojistný ventil řadit ventil redukční.

Teplá užitková voda se odebírá přes mísící baterie z výtokové trubky označené červenou šipkou. Při delším rozvodu teplé vody je vhodné potrubí izolovat, aby se snížily tepelné ztráty.

Ohříváč vody je opatřen vypouštěcím ventilem umístěným pod spodním víkem ohříváče.

Připojení ohříváče musí být provedeno podle platných předpisů a ČSN 06 0830.

Postup při naplňování ohříváče vodou:

- a) otevřít ventil teplé vody mísící baterie
- b) jakmile začne voda ventilem pro teplou vodu vytékat, je plnění ohříváče ukončeno a ventil se uzavře
- c) jestliže se projeví netěsnost víka příruby, doporučujeme dotažení šroubů víka příruby

Po naplnění ohříváče lze přistoupit k naplnění kotle, topné soustavy. K napouštění slouží ventil umístěný vedle ohříváče ve spodní části sestavy.

Dále je nutné nastavit hodnotu plnicího přetlaku vzduchu vody v expanzní nádobě na hodnotu shodnou s hydrostatickým tlakem vody v otopném systému (podle údaje odečteného na manometru). Následně doplněním vody do systému upravte tlak v systému na hodnotu o 10 kPa vyšší. Pokud nebude upraven plnicí přetlak vzduchu v expanzní nádobě podle uvedeného návodu, dochází v průběhu provozu k velkým změnám tlaku v otopné soustavě.

Během topného období je nutno udržovat stálý objem vody v systému. Voda z kotle a topného systému se nemá nikdy vypouštět nebo odebírat k použití kromě případů nezbytně nutných jako jsou opravy apod. Vypouštěním vody a napouštěním nově se zvyšuje nebezpečí koroze a tvorby vodního kamene. Je-li třeba doplnit vodu do topného systému, doplňujeme ji pouze do **vychladlého kotle**, aby nedošlo k prasknutí článků.

6. UVEDENÍ KOTLE DO PROVOZU

Kotel smí být obsluhován pouze podle návodu k obsluze. Před uvedením kotle do provozu zkontrolujeme:

- a) naplnění topného systému vodou
- b) nastavení termostatů
 - kotlový termostat 30 - 90 °C
 - termostat ohříváče 30 - 60 °C
- c) tlak plynu před kotlem (tlakoměr před hlavním uzávěrem 1,8 kPa pro zemní plyn a 3,0 kPa pro propan.)
- d) připojení k elektrické síti

Zabezpečovací a regulační prvky (obr. 1 - 4)

Hlavním regulačním a zabezpečovacím prvkem kotle je speciální kombinovaný elektromagnetický ventil V 4 600 (11), spojený v jeden celek s termoelektrickou pojistkou a regulátorem tlaku.

K zažehnutí zapalovacího hořáčku slouží piezoelektrický zapalovač (12) uchycený na elektromagnetickém ventilu.

Plamínkem zapalovacího hořáčku je ohříván termočlánek (13) uchycený společně se zapalovacím hořáčkem (26) a elektrodou zapalovače na uzávěrné desce hořáku (5). Teplem vyvinutý elektrický proud prochází vinutím elektromagnetu pojistky, který přidržuje kotvičku ventilu. Zhasne-li plamínek zapalovacího hořáčku, termočlánek se ochladí, elektromagnet uvolní kotvičku ventilu a ventil pojistky se uzavře. Tím se zamezí dalšímu průchodu plynu do hlavního hořáku (4) i do zapalovacího hořáčku.

Odstavení kotle provede rovněž bezpečnostní termostat, který je zapojen do el. obvodu termočlátku. Při překročení max. přípustné teploty vody (nastaveno na 110 °C) dojde k rozepnutí kontaktů termostatu, přerušení el. obvodu termočlátku s následným uzavřením plynu do hlavního i zapalovacího hořáku. Opětovné zapálení kotle je možné po zjištění a odstranění příčiny vypnutí termočlátku.

Plamínek zapalovacího hořáčku musí být nastaven tak, aby zasahoval 10 - 13 mm hrotu termočlátku. Množství plynu do zapalovacího hořáčku lze nastavit pomocí regulačního šroubku na tělese ventilu. Otáčením ve směru pohybu hodinových ručiček se plamínek zmenšuje a otáčením v opačném směru zvětšuje.

Dalšími zabezpečovacími a regulačními prvky jsou:

- pokojový termostat (jen na zvláštní objednávku)
- termostat ohříváče (36)
- kotlový termostat (14)

Pokojový termostat se umísťuje na stěnu pokoje co nejdále od otopných těles, ve výši asi 140 - 160 cm v místnosti, kde není instalován kotel, nejlépe v obývacím pokoji, který má být vytápěn na teplotu asi 20 °C. Termostat ohříváče zabezpečující přednostní ohřev teplé užitkové vody má čidlo umístěné v jínce ohříváče, (na levé straně ohříváče ve 2/3 jeho výšky)

Pro zabezpečení rychlého přednostního ohřevu vody je nutné, aby nastavená hodnota na termostatu ohřivače byla vždy nižší než je hodnota nastavená na kotlovém termostatu. (Doporučujeme rozdíl 20°C)

V případě, že bude nastaven kotlový termostat na nižší hodnotu (např. v přechodném období) než je 75°C, doporučujeme pro rychlý ohřev vody přestavení na teplotu 90°C po dobu nezbytně nutnou k nahřátí ohřivače. (Pokud je termostat ohřivače nastaven na 60°C, dojde k ohřátí ze studeného stavu zhruba za 40 min.)

Kotlový termostat má čidlo umístěno zepředu v levém rohu kotlového tělesa. Ovládací knoflík kotlového termostatu je umístěn na panelu kotle. Nastavitelnost je v rozsahu 25 - 95°C. V provozu se nastavuje na teplotu cca 90°C.

Oběhové čerpadlo je zapojeno do svorkovnice panelu kotle. Provoz čerpadla je řízen v závislosti na poloze přepínače léto - zima. V poloze letní provoz je čerpadlo spolu s kotlem ovládáno termostatem ohřivače. V poloze zimní provoz běží čerpadlo trvale, nebo je ovládáno pokojovým termostatem. (viz schema zapojení kotle - obr. č. 7)

Zapálení hořáku

Před spuštěním kotle do provozu otevřeme ruční plynový kohout, plyn naplní vnitřní rozvod kotle až k ventilu. Stlačíme ovládací tlačítko ventilu a držíme jej ve stisknuté poloze. Tím se uvolní přívod plynu k zapalovacímu hořáčku. Po stisknutí tlačítka piezozapalovače přeskočí mezi zapalovací elektrodou a hořáčkem jiskra a plyn zapálí. Ovládací tlačítko držíme asi 30 sec., pokud po uvolnění tlačítka zapalovací hořáček zhasne, opakujeme startovací cyklus.

Po zapálení zapalovacího hořáčku je plyn do hlavního hořáku blokován. Přepnutím síťového spínače (16) z polohy 0 do polohy I se blokování uvolní (je-li kotlový a pokojový termostat v sepnutém stavu) a zapálí se hlavní hořák.

Přívod plynu do hlavního i zapalovacího hořáčku lze kdykoliv zastavit otočením ovládacího tlačítka doprava podle vyznačené šipky na tlačítku. Pokud je termočlánek nahřátý, je průtok plynu do hořáku blokován. Teprve po ochlazení termočlátku se odblokuje bezpečnostní uzávěr plynu a kotel lze uvést opět do provozu. Ve výrobním závodě je spalování seřizováno na základě zkušebního plynu dle ČSN 07 0245, tj. G 20 - zemní plyn a G 31 - propan..

6. NASTAVENÍ VÝKONU

Každý kotel je před expedicí odzkoušen při středním tlaku plynu, tj. u zemního plynu při tlaku 1,8 kPa. Jelikož tento normou stanovený tlak v plynárenských sítích kolísá od 1,5 do 2,3 kPa, je nutno při uvádění kotle do provozu přezkontrolovat množství plynu podle následující tabulky:

Počet článků	Výkon jmenovitý kW	Spotřeba plynu m ³ .hod ⁻¹
2	6,5	0,76
3	12,0 -15,0	1,29 -1,61
4	18,0 - 22,0	1,93 -2,36

Spotřeba plynu se udává při teplotě plynu 0°C a barometrickém tlaku vzduchu 101,325 kPa. Pokud se podmínky měření spotřeby plynu liší od udávaných podmínek (0°C a 101,325 kPa) lze skutečnou spotřebu paliva spočítat dle ČSN 38 5509 ze vztahu:

$$V = VE \cdot \frac{101,325 (273 + t)}{p \cdot 273}$$

- V - objem plynu daném tlaku
- VE - objem plynu při 0°C a 101,325 kPa
- t - teplota plynu (°C)
- p - absolutní tlak plynu (kPa)
- 273 - absolutní teplota (°K)

Příklad výpočtu:

3 čl. kotel VIADRUS G11 o výkonu 15 kW. Spotřeba plynu při 0°C 101,325 kPa je 1,61 m³.hod⁻¹ (viz tabulka)

Skutečné podmínky měření:

barometrický tlak 100,4 kPa

tlak plynu před plynoměrem 1,8 kPa

teplota plynu před plynoměrem 18°C

$$V = 1,61 \cdot \frac{101,325 \cdot (273 + 18)}{(100,4 + 1,8) \cdot 273} = 1,61 \cdot 1,057 = 1,7 \text{ (m}^3 \cdot \text{h}^{-1} \text{)}$$

Skutečná spotřeba zemního plynu pro jmenovitý výkon 3 čl. kotle VIADRUS G11 při daných podmínkách je 1,7 m³.hod⁻¹

Postup při seřizování výkonu

Seřizování výkonu může provádět pouze kvalifikovaný pracovník. Před seřizením je nutno nechat stabilizovat tlakové poměry na hořáku.

1. Manometr (U - trubici) připojit na měřící místo výstupního tlaku na ventilu
2. Kotel uvést do provozu
3. Pomocí šroubováku nastavíme vnitřním regulačním šroubem potřebný přetlak plynu. Otáčením ve směru hodinových ručiček se přetlak zvětšuje, opačně snižuje. POZOR ! Při použití kotle na propan musí být regulátor tlaku na ventilu zcela vyřazen z činnosti (zcela otevřen). Seřízení tlaku je provedeno regulátorem, který je umístěn na přívodním potrubí plynu před kotlem (není součástí dodávky)
4. Pokud nastavené hodnoty spotřeby plynu nesouhlasí s udávanými hodnotami, celý postup opakujeme.

Uživatelem nesmí být demontována žádná část plynového rozvodu a to z důvodů nebezpečí unikání plynu do místnosti. Veškeré opravy na plynovém a elektrickém zařízení kotle smějí být prováděny pouze odbornou firmou - servisem.

8. PROVOZ KOTLE

Po uvedení do provozu pracuje kotel automaticky podle nastavení reg. prvků. Při provozu hoří zapalovací hořáček stále a termoelektrická pojistka v solenoidovém ventilu je otevřena. Při zhasnutí zapalovacího hořáčku (přerušení dodávky plynu), musí termoelektrická pojistka do 30 sec. uzavřít přívod plynu do hořáku.

Při vícedenním opuštění bytu v tuhých mrazech nedoporučujeme kotel nechat v provozu, protože by mohlo dojít při eventuálním výpadku plynu ke zhasnutí zapalovacího hořáčku, a tím k zastavení provozu kotle, což by mohlo mít za následek zamrznutí vody v systému a popraskání otopných těles.

Proto je účelné v takovém případě vytápění i ohřev teplé užitkové vody přerušit a vypustit z vytápěcího systému i ohříváku vodu.

Kotel je vybaven přepínačem na letní - zimní provoz. V poloze "letní provoz" dochází k odstavení topného systému a kotel natápí pouze zásobník TUV. V poloze "zimní provoz" je otevřen topný systém a současně zabezpečen přednostní ohřev vody v zásobníku TUV. Přepínač se nastavuje do polohy "letní provoz" na konci topné sezony, případně v přechodném období při dlouhodobějším vypnutí pokojového termostatu, kdy se může projevit nedostatek teplé vody. (v těchto vyjimečných případech ihned přepnout zpět do polohy "zima")

9. ČISTĚNÍ

I když spaliny plynových paliv téměř nezpůsobují zanášení konvekčních ploch kotle je nutné, pro trvalé zachování účinnosti kotle, po topné sezoně provést vyčištění kotle od usazených nečistot.

Nejdříve se demontuje hořák, pak odejmeme horní díl pláště (20) a odšroubujeme horní víko přerušovače tahu (7). Potom jsou přístupné odtokové kanály, do kterých nastříkáme chemický prostředek dle jeho vlastního návodu k použití. Lze použít např. METAN THERM (k dispozici u prodejců kotlů).

Zkontrolujeme perforaci hořákových trubíc a případné usazeniny odstraníme. Kotel nesmí být provozován při provádění prací, které způsobují zvýšenou prašnost. Mohlo by dojít k zanesení hořákových trubíc.

Jednou za dva roky doporučujeme také vyčistění nádoby ohřivače od vodního kamene. Usazování kamene je závislé na tvrdosti ohříváné vody, na její teplotě a na množství vypotřebované teplé vody.

Při vypouštění vody z ohřivače musí být otevřený ventil mísící baterie pro teplou vodu, aby v nádobě ohřivače nevznikl podtlak, který zamezí vytečení vody.

Rovněž u expanzní nádoby musí být provedena nejméně 1 x za rok vnější kontrola spojená s kontrolou plnicího tlaku. Nejpozději po 9 letech provozu je potřebná opakovaná tlaková zkouška, kterou může provádět pouze odborná organizace.

Při znečištění pláště kotle jej lze omýt vlažnou vodou s malým přídatkem saponátových prostředků.

10. ZÁRUKA A ODPOVĚDNOST ZA VADY

Uplatnění práva z odpovědnosti za vady se řídí ustanovením § 411-422 Obchodního zákoníku.

Výrobce ručí za vady regulačních a zabezpečovacích prvků 18 měsíců a vady u kotlového tělesa 20 let od termínu expedice. Pro náhradu škody platí ustanovení § 373-386 Obchodního zákoníku. Každé oznámení vad musí být učiněno neprodleně po jejich zjištění písemnou formou.

Uživatel kotle je povinen svěřit montáž a odstranění závad jen odbornému servisu, jinak neplatí záruka za řádnou funkci kotle.

Osvědčení o jakosti pro kotel VIADRUS G11 slouží po vyplnění servisním podnikem jako záruční list.

Seznam servisních organizací je uveden na samostatném listu jako příloha.

11. POSTUP MONTÁŽE PLÁŠTŮ NA KOTEL VIADRUS G 11

(obr. 9)

Montáž pláště v kompetenci montážních servisů.

1. Nasadit levý boční díl pláště (1) na trny v noze kotle (6) a zajistit na přední konzolu (9) samořezným šroubem.
2. Nasadit pravý boční díl (2) na trny v noze kotle (6) a zajistit na přední konzolu (9) samořezným šroubem.
3. Nasadit víko pláště (3) na trny v bočních dílech pláště (1 a 2).
4. Montáž zadního dílu (4)
 - nasunout zadní díl (4) na zámky v levém a pravém bočním dílu (2)
 - v přípoj. místech provést přišroubování zad. dílu (4) k bočním dílům (1 a 2) samořeznými šroubky.
5. Montáž horních dvířek (7)
 - zasunout dvířka (7) mezi horní a prostřední závěs na pravém bočním díle (2)
 - oba závěsy zajistit nýt看 $\varnothing 4$ mm
6. Montáž dolních dvířek (8)
 - nasunout dvířka na prostřední spojov. nýt a na dolní závěs na pravém bočním dílu (2)
 - dolní závěs zajistit nýt看 $\varnothing 4$ mm
7. Montáž clony ohřivače (5)
 - clonu (5) nasunout na čepy v dolní části bočních dílů (1 a 2)
8. Provést srovnání horních dvířek (7) s víkem pláště (3) posouváním přední konzoly (9) doleva příp. doprava a následné pevné zaaretování konzoly (9).

Výrobce se vyhrazuje právo na drobné úpravy konstrukce, které nemusí být obsaženy v tomto návodu.

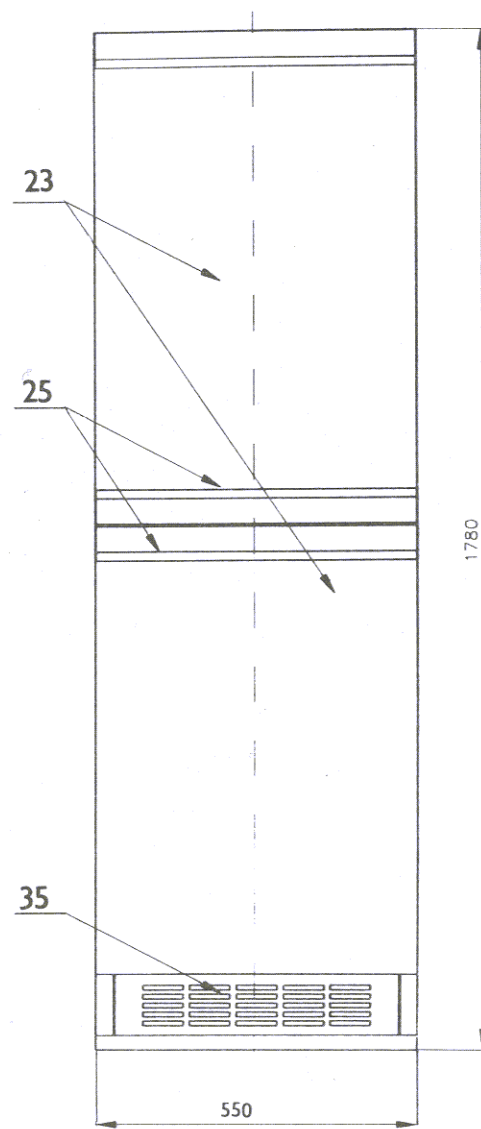
SEZNAM NÁHRADNÍCH DÍLŮ

(čísla odpovídají pozicím na obr. č. 1 - 4)

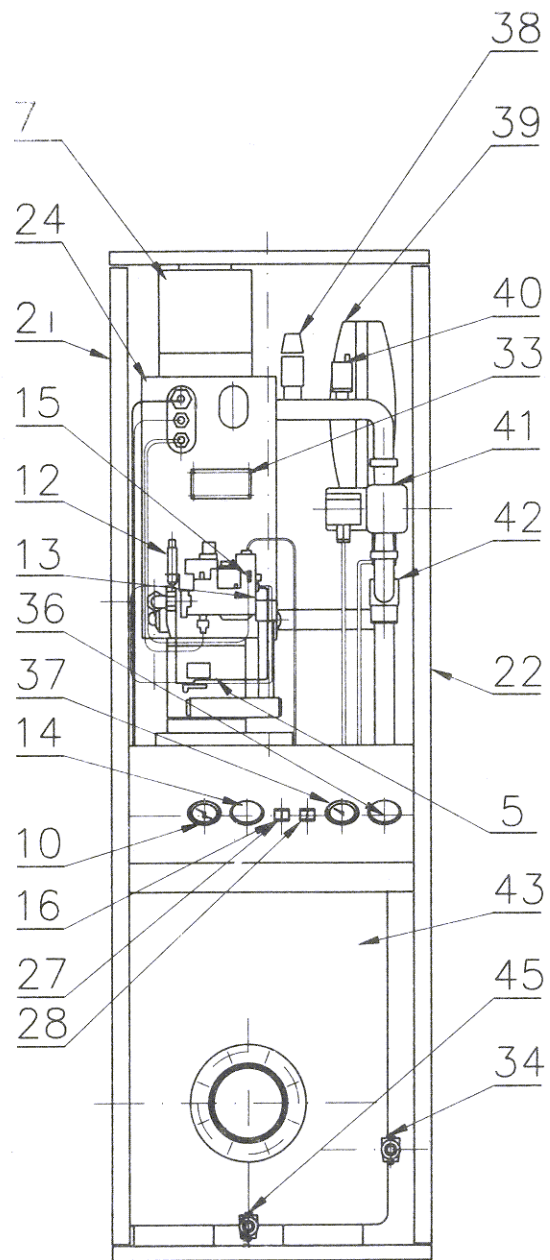
- 4 Hořák
 - 7 Horizontální přerušovač tahu
 - 8 Zadní díl pláště
 - 10 Termomanometr
 - 11 Ventil Honeywell 4600
 - 12 Piezoelektrický zapalovač
 - 13 Termočlánek
 - 14 Kotlový termostat
 - 16 Síťový spínač
 - 19 Vana kotle
 - 20 Horní díl pláště
 - 21 Levý boční díl pláště
 - 22 Pravý boční díl pláště
 - 23 Přední dvířka
 - 25 Rukojeť
 - 26 Zapalovací hořáček
 - 27 Signalizace - síť
 - 28 Přepínač léto - zima
 - 30 Držáky keramických trubek
 - 31 Keramické trubky
 - 34 Vypouštěcí kohout kotle G 3/4"
 - 36 Termostat ohřivače
 - 37 Teploměr ohřivače
 - 38 Pojist'ovací ventil
 - 38 Tlaková expanzní nádoba
 - 40 Automatický od vzdušňovací ventil
 - 41 Čerpadlo
 - 42 Trojcestný ventil se servopohonem (možnost samostatného dodání)
 - 44 Vypouštěcí kohout ohřivače G 3/4"
- Kotlové těleso kompletní

LEGENDA k obr. č. 1 - 4

- 2 Koncový článek
- 3 Podstavec kotle
- 4 Hořák
- 5 Hořáková deska
- 6 Vsuvka \varnothing 48 mm
- 7 Horizontální přerušovač tahu
- 8 Zadní díl pláště
- 9 Izolace
- 10 Termomanometr
- 11 Ventil Honeywell V 4600
- 12 Piezoelektrický zapalovač
- 13 Termočlánek
- 14 Kotlový termostat
- 15 Konektor bezpeč. termostatu
- 16 Síťový spínač
- 17 Konzola
- 18 Kotevní šroub
- 19 Vana kotle
- 20 Horní díl pláště
- 21 Levý boční díl pláště
- 22 Pravý boční díl pláště
- 23 Přední dvířka
- 24 Stínící clona
- 25 Rukojeť
- 26 Zapalovací hořáček
- 27 Signalizace - síť
- 28 Přepínač léto - zima
- 39 Clona sekundárního vzduchu
- 30 Držáky keram. trubiček
- 31 Keramické trubičky
- 32 Ochranná svorka
- 33 Kotlový štítek
- 34 Vypouštěcí kohout kotle G 3/4"
- 35 Mřížka
- 36 Termostat ohřivače
- 37 Teploměr ohřivače
- 38 Pojist'ovací ventil
- 39 Tlaková expanzní nádoba 10 l
- 40 Automatický od vzdušňovací ventil
- 41 Čerpadlo
- 42 Trojcestný ventil se servopohonem
- 43 Ohřivač vody 80 l
- 44 Vypouštěcí kohout ohřivače G 3/4"

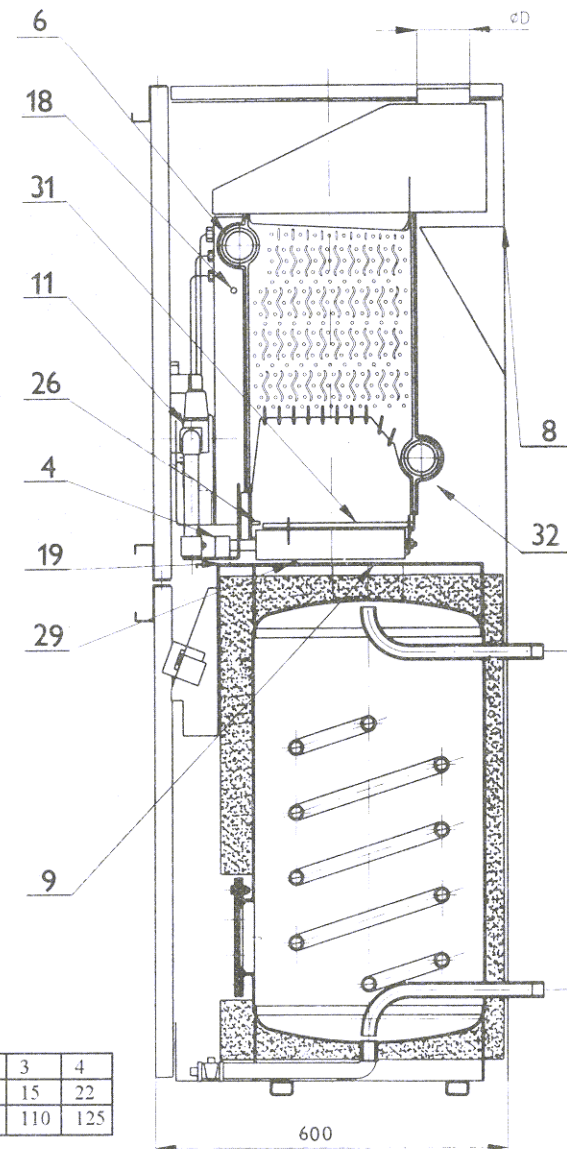


čís. 1



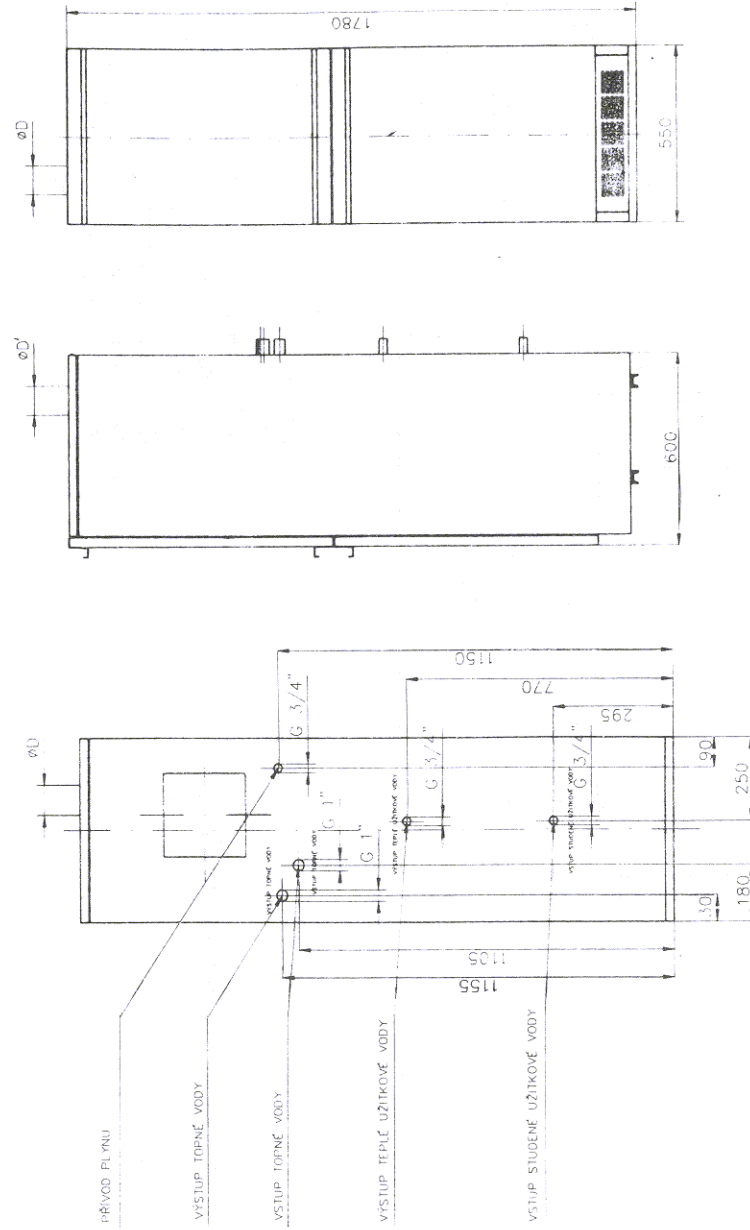
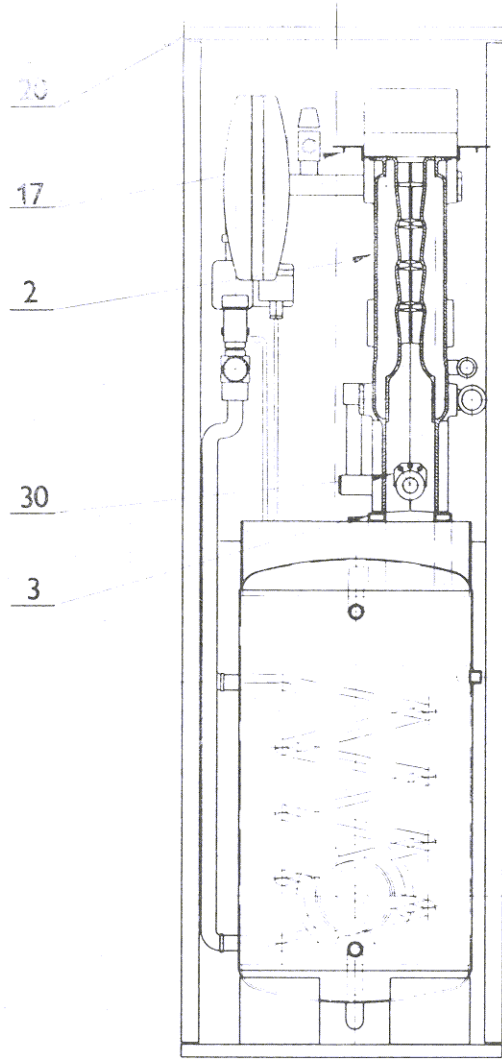
čís. 2

20

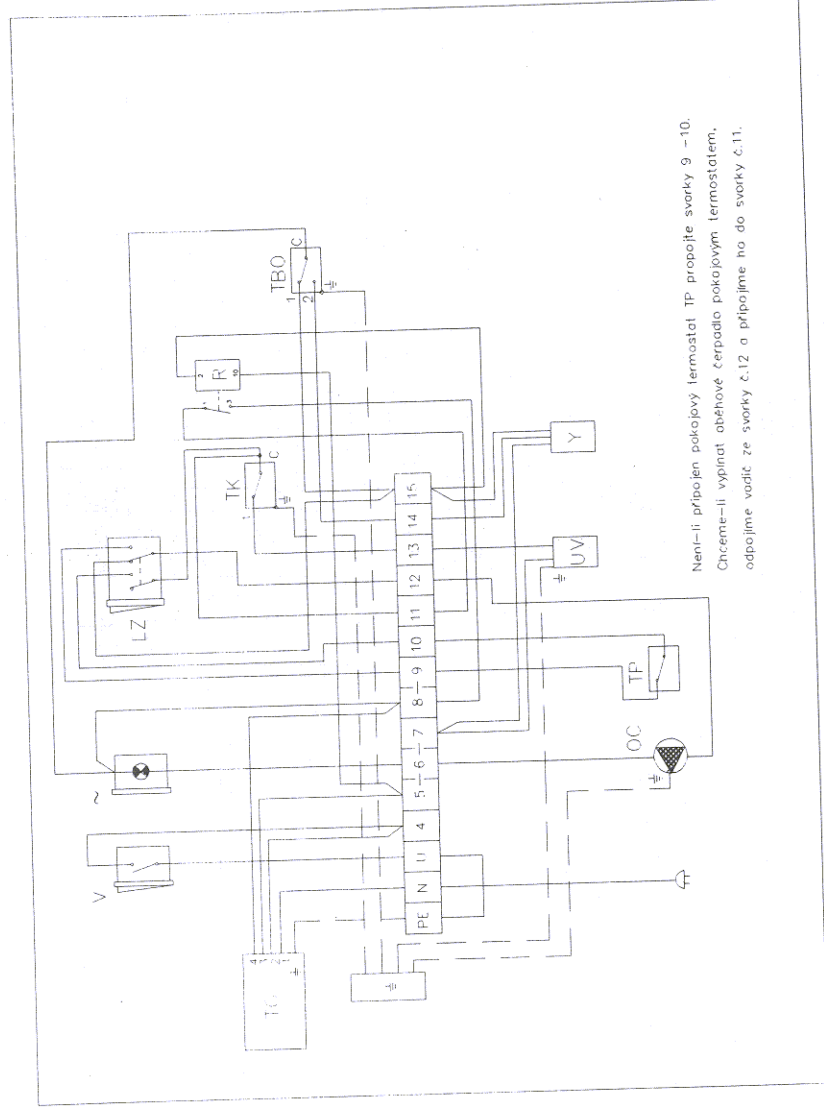
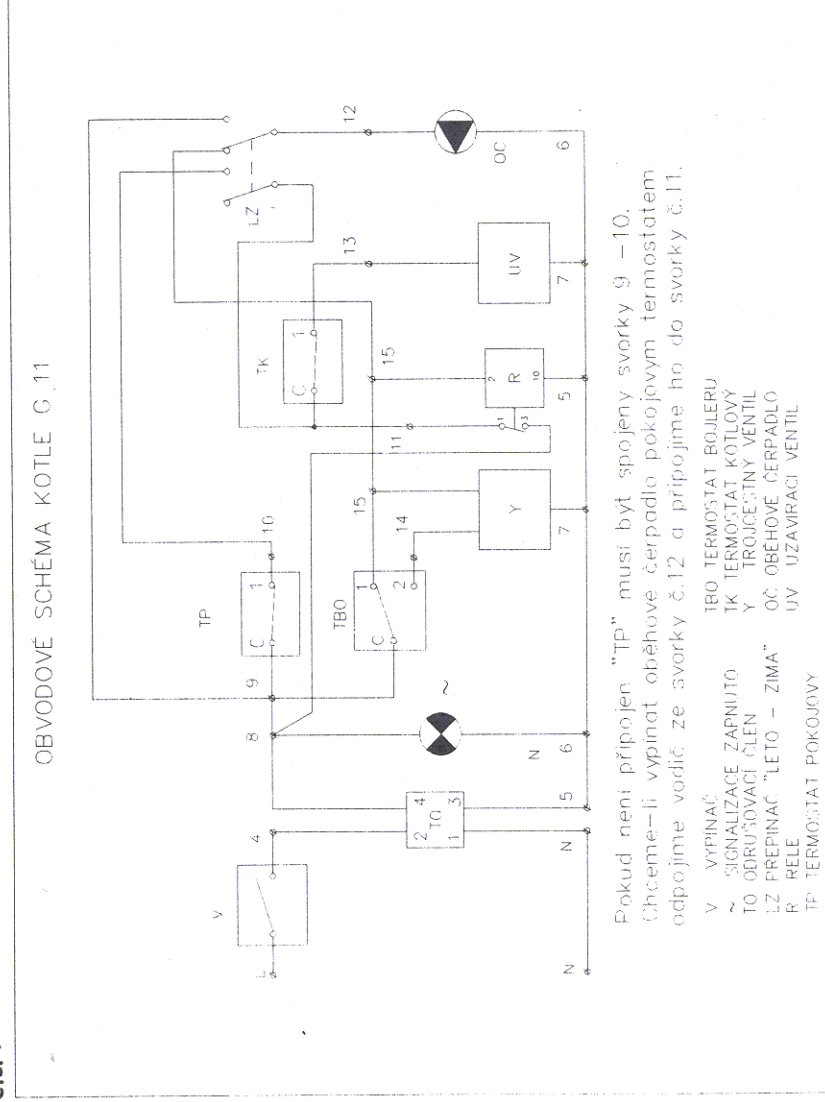


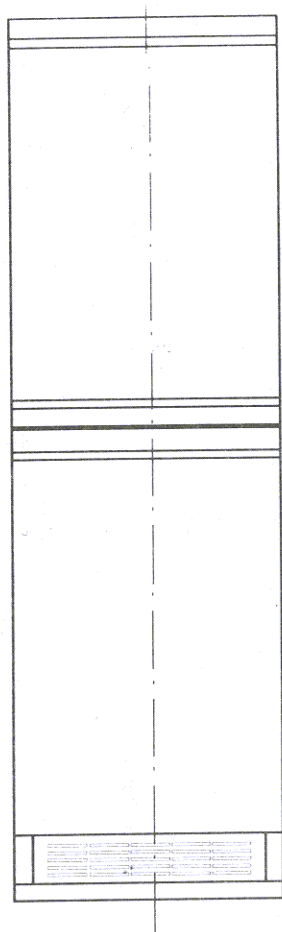
čís. 3

21



Rozměrový náčrt kotle Ø 11





- M Manometr
- U Uzavírací ventil
- P Pojistný ventil
- K Zpětný ventil
- Z Zkušební ventil

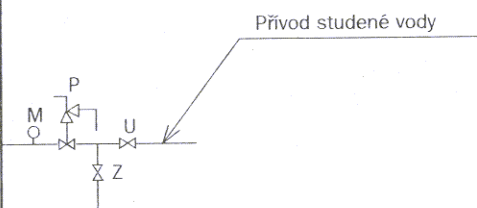
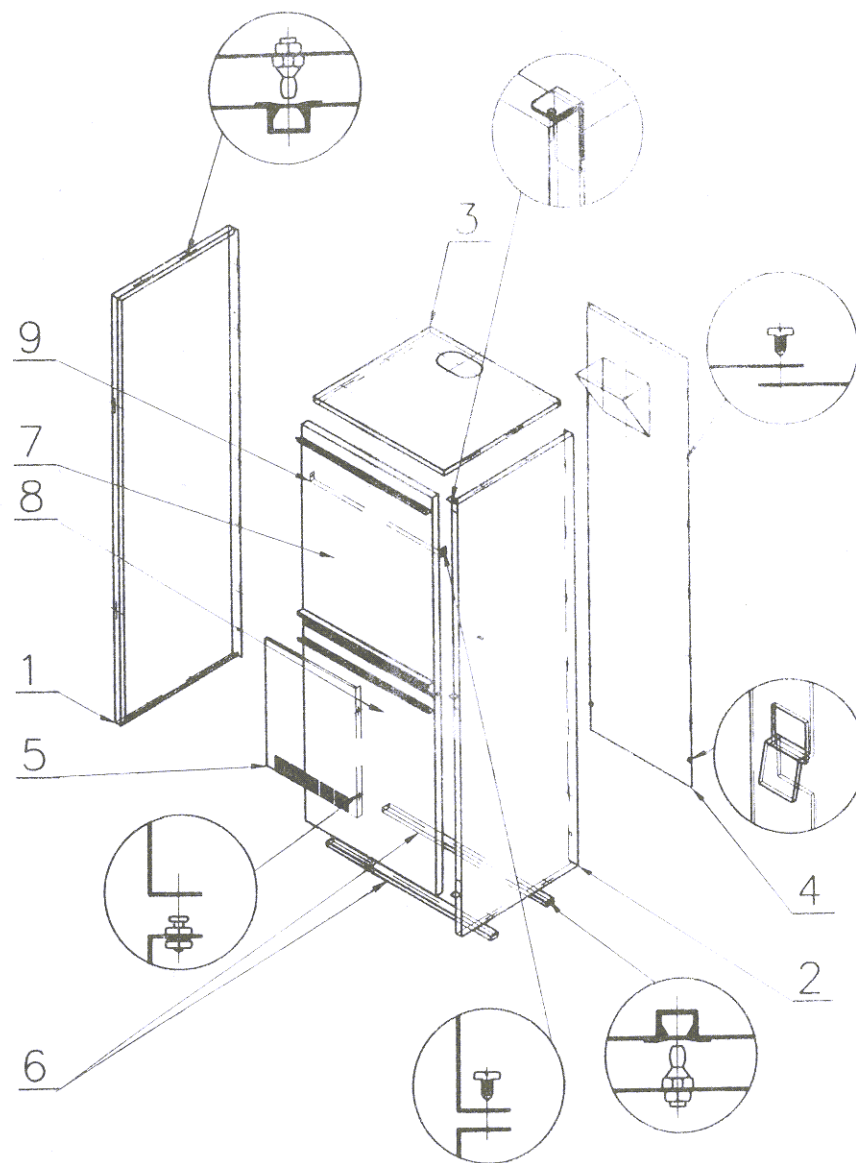


Schéma zapojení pojišťovací armatury

čís. 8



čís. 9

27

Plášťování kotle VIADRUS G 11