



# VIADRUS

G 25 S



**Návod k obsluze  
a instalaci kotle**



## 1. VŠEOBECNĚ

Kotel Viadrus G 25 S je litinový článkový kotel určený pro spalování plyných paliv: zemního plynu a svítiplynu. Je vybaven solenoidovým ventilem, který umožňuje pomocí spínače SPORO snížit okamžitý výkon kotle o 15 %.

Vyráběn je pouze jako teplovodní s nuceným oběhem, s pracovním přetlakem do 0,4 MPa. Kotel vyhovuje pro použití v místnostech oddělených od vlastního bytového prostoru (např. sklep, chodba)  
Hluk nepřekračuje max. hladinu  $L_A$  65 dB (A).

**Kotel Viadrus G 25 S je vyráběn ve dvou variantách:**

- a) V provedení 3 - 6 čl. je pod plášť kotle zabudován horizontální přerušovač tahu. (obr. 1)
- b) V provedení 7 - 8 čl. je použit svislý přerušovač tahu se zabudovanou spalinovou klapkou SP 1. (obr. 2)

Kotel je dodáván ve smontovaném stavu, na paletě, zabalen a chráněn fólií z PVC.

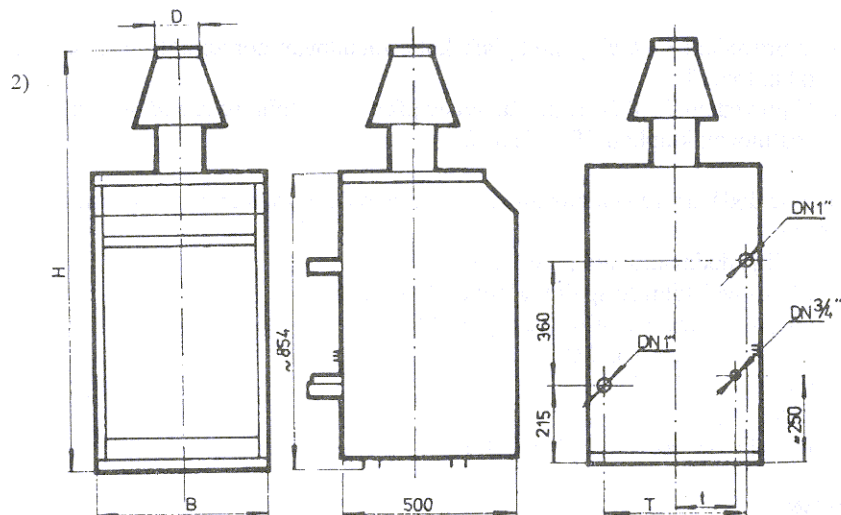
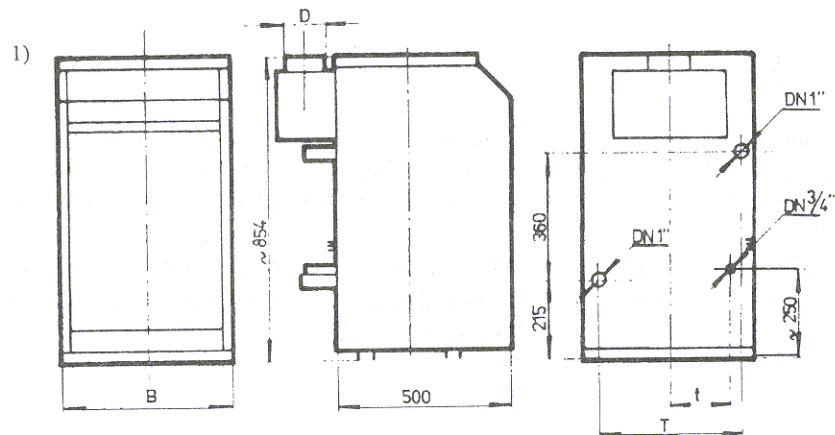
Ke kotli je dodáváno toto příslušenství:

- přerušovač tahu se spalin. klapkou (7 - 8 čl.)
- vnější kroužek přerušovače (7 - 8 čl.)
- napouštěcí ventil Js 1/2"
- odbočka Te Js 1"
- redukci 1" 1/2"
- návod k obsluze a instalaci kotle

Zvláštní dovybavení:

- oběhové čerpadlo
- pokojový termostat

Atmosférický hořák kotle je vyroben z kruhových, kovových planžet, vyrobených ze žáruvzdorného materiálu třídy 17. Nad planžetami jsou umístěny keramické trubice, které snižují obsah škodlivin ve spalinách. Vrtání trysek je odstupňováno podle druhu plynu a trysky nesmí být svévolně zaměňovány.



1)

Počet článků	3	4	5	6
B	405	490	575	660
T	325	410	494	580
t	151	193	236	278
D	110	125	145	145

2)

Počet článků	7	8
H	1328	1328
B	745	830
T	665	750
t	321	363
D	160	160

## 2. TECHNICKÉ ÚDAJE

### Rozměry kotle:

výška (bez přerušovače):	854 mm
hloubka:	500 mm
šířka, podle počtu čl.:	405 - 830 mm
hmotnost, podle počtu čl.:	99 - 236 kg

### Výkon kotle:

svítiplyn:	12,5 - 31,25 kW
zemní plyn:	12,5 - 43,75 kW

Pracovní přetlak:	do 0,4 MPa
Přípojka topné vody:	1"
Ø trysek - zemní plyn:	2,2 mm
- svítiplyn:	4,6 mm

Účinnost kotle:	90 - 92 %
Hydraulický odpor kotle:	≤ 2,5
Připojovací napětí:	220 V stř. 50 Hz

(tabulka č. 1)

Poč. čl.	Jm. výkon kW		Spotřeba plynu m <sup>3</sup> .h <sup>-1</sup>		šířka mm	výška mm	hmotn. kg	kouř. roura ø mm
	ZP	SP	ZP	SP				
3	12,5	12,5	1,4	3,3	405	854	99	110
4	18,75	18,75	2,0	5,0	490	854	125	125
5	25	25	2,6	6,6	575	854	151	145
6	31,25	31,25	3,4	8,1	660	854	180	145
7	37,5	-	4,1	nevyrobí se	745	1328	208	160
8	43,75	-	4,8	nevyrobí se	830	1328	236	160

Každý kotel je před odesláním odzkoušen na těsnost zkušebním přetlakem 0,8 MPa a vyhovuje zkouškám izolačního odporu a elektrické pevnosti dle ČSN 36 1050, část 1.

S kotlem obdrží odběratel osvědčení o jakosti a kompletnosti kotle s uvedením výrobního čísla, výkonu kotle a druhu paliva. Osvědčení o jakosti slouží jako záruční list, po potvrzení o řádném převzetí kotle po ukončení montáže a provedení topné zkoušky.

Před instalací je nutno ověřit, zda všechny údaje souhlasí s projektovanými požadavky a druhem plynu.

Kotel byl zhotoven podle dokumentace odsouhlasené Strojírenským zkušebním ústavem v Brně podle ČSN 07 0240 a ČSN 07 0245.

Kotlové těleso je zhotoveno ze šedé litiny ČSN 42 2415 a tlakové části kotle odpovídají požadavkům na pevnost dle ČSN 07 0240. Kotel je teplovodní pro pracovní přetlak do 0,4 MPa.

### 3. INSTALACE KOTLE

Kotel smí instalovat servisní podnik, který má od ITI oprávnění provádět instalaci a údržbu plynových spotřebičů a je pravidelně proškolenán naším podnikem.

Jakýkoliv zásah do elektrické části kotle nebo zapojování dalších ovládacích prvků může provést pouze organizace oprávněná k provádění servisních prací. Ukončení montáže a provedení topné zkoušky musí být zaznamenáno do osvědčení o jakosti pro kotel Viadrus G 25 S, které slouží jako záruční list.

#### Umístění kotle

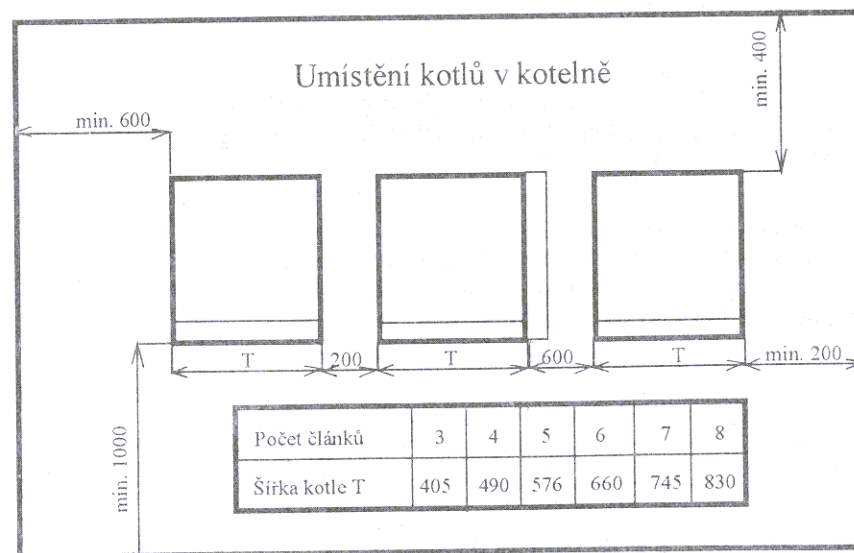
Na určené stanoviště doporučujeme kotel přepravovat na paletě, zabalen v ochranném obalu. Pokud to z prostorových důvodů možné není, přepravujeme kotel bez obalu, přenesením za spodní základovou desku kotle. V žádném případě se nesmí kotel přenést za trubky topné vody a plynu.

Kotel musí stát pevně na nehořlavé podložce ve svislé poloze, dobře vyvážen. Pokud by byl kotel umístěn na podlaze z hořlavého materiálu, je nutno kotel postavit na nehořlavou tepelně izolující podložku přesahující půdorys kotle na všech stranách o 150 mm. Je-li kotel umístěn ve sklepě, doporučujeme jej umístit na nehořlavou podezdívku vysokou alespoň 50 mm k zamezení přístupu vlhkosti, která musí přesahovat obrys spotřebiče, včetně kouřovodu, na každé straně nejméně o 150 mm.

Kotel se nesmí ve spodní části po obvodu zalívat cementovou maltou nebo jinak omezovat přístup vzduchu pod spodní hranu dvířek.

Kotel může být umístěn jen v místnosti s dostatečným příívodem vzduchu, otvor pro příívod vzduchu musí být minimálně 1 1/2 násobek průřezu přerušovače tahu. Před kotlem musí být ponechán volný prostor min. 1000 mm pro čištění kotle, vyjímání hořáku apod. Vzadu musí být zachována vzdálenost od stěny min. 400 mm.

Je-li kotel postaven bočně ke stěně, je nutno dodržet vzdálenost od stěny min. 200 mm a z druhé strany ponechat volný prostor pro přístup k zadní části kotle min. 600 mm.



**Umístění kotle musí vyhovovat bezpečnostnímu připojení:**

**a) na komín :**

dle ČSN 73 4210 - Provádění komínů a kouřovodů a připojování spotřebičů paliv, ČSN 73 4201 - Navrhování komínů a kouřovodů. Připojení spotřebiče ke komínovému průduchu smí být provedeno jen se souhlasem kominického podniku a musí splňovat všechna ustanovení těchto norem.

Komín musí být vícevrstvý, je-li jednovrstvý, musí být použita ochranná vložka z trub nebo obkladových desek odolných proti účinku spalin a mrazu. Provedení komínových vložek je určeno ČSN 73 4210. Je zakázáno jakkoliv upravovat výšku dodaného přerušovače tahu, aby nedošlo k vážným závadám v prostoru kotle. Potřebný komínový tah je 3 - 5 Pa.

**b) k plynovému rozvodu :**

ČSN 38 6441 - Odběrní plynová zařízení na svítiplyn a zemní plyn v budovách. ČSN 38 6413 - Plynovody a přípojky s nízkým středním tlakem (příp. ČSN 38 6420) a ČSN 06 1008 - Požární bezpečnost lokálních spotřebičů a zdrojů tepla. Uvádění plynového kotle do provozu se řídí rovněž vyhláškou č. 175/75 Sb. FMPE.

Při prvním uvedení do provozu musí být přítomen pověřený zaměstnanec plynárenského podniku.

**c) k elektrické síti :**

ČSN 33 2180 - Připojování elektrických přístrojů a spotřebičů.

Kotel je určen pro prostředí obyčejné podle ČSN 33 0300, připojovací napětí 220 V/50 Hz, krytí IP 40.

**d) k otopné soustavě:**

Otopná soustava musí být provedena v souladu s ČSN 06 0310 - Ústřední vytápění. Projektování a montáž, ČSN 06 0830 - Zabezpečovací zařízení pro ústřední vytápění a ohřívání užitkové vody.

Při instalaci kotle a při jeho provozu je nutno dodržovat bezpečnostní vzdálenost od hořlavých hmot stupně hořlavosti B, C<sub>1</sub> a C<sub>2</sub> podle ČSN 06 1008 a to 200 mm. Pro lehce hořlavé hmoty stupně hořlavosti C<sub>3</sub>, které rychle hoří a hoří samy i po odstranění zdroje zapálení (papír, lepenka, kartón,

asfaltové a dehtové lepenky, dřevo a dřevovláknité desky, plastické hmoty, podlahové krytiny) se vzdálenost zdvojnásobuje, tzn. na 400 mm. Bezpečnou vzdálenost je nutno zdvojnásobit i v tom případě, kdy stupeň hořlavosti stavební hmoty není prokázán.

**Upozornění:**

Dojde-li k nebezpečí vniknutí hořlavých par či plynů do kotelny nebo při pracích, při nichž vzniká přechodné nebezpečí požáru nebo výbuchu (lepení podlahových krytin, nátěry hořlavými barvami), musí být kotel včas před zahájením prací vypnut, včetně zapalovacího hořáku !

Na kotel a do vzdálenosti menší než bezpečná vzdálenost od něho nesmí být kladeny předměty z hořlavých hmot.

Kotel smějí obsluhovat pouze dospělé osoby, ponechat děti bez dozoru dospělých u kotle je nepřipustné.

Stupeň hořlavosti stavebních hmot a výrobků	Stavební hmoty a výrobky zařazené do stupně hořlavosti (výběr z ČSN 73 0823)
A - nehořlavé	žula, pískovec, betony, cihly, keramické obkladačky, malty, protipožární omítky atd.
B - nesnadno hořlavé	akumin, izomin, heraklit, lignos, desky a čedičové plsti, desky ze skelných vláken
C <sub>1</sub> - těžce hořlavé	dřevo bukové, dubové, desky hobrex, překližky, umakart, werzalit, sirkolit
C <sub>2</sub> - středně hořlavé	dřevo borové, modřínové, smrkové, dřevotřískové desky, korkové desky, pryžové podlahoviny
C <sub>3</sub> - lehce hořlavé	asfaltová lepenka, dřevovláknité desky, celulózové hmoty, polyuretan, polystyrén, polyethylen, PVC . . .



## 4. MONTÁŽ KOTLE

Kotlové těleso umístíme na podezdívku. Na trubku vratné vody ke kotli namontujeme odbočku Te Js 1" s redukcí 1"/1/2" a napouštěcím ventilem. Oběhové čerpadlo napojíme do výstupní větve topného systému. V případě použití směšovacího ventilu je nutno respektovat pokyny výrobce zařízení.

Napojení plynu do kotle provedeme přes ruční plynový uzavírací kohout (není předmětem dodávky).

### Naplnění otopné soustavy vodou.

Voda pro naplnění kotle a otopné soustavy musí být čirá a bezbarvá, bez suspendovaných látek, oleje a chemicky agresivních látek. Její tvrdost musí odpovídat ČSN 07 7401 č. 26, jinak je třeba ji změkčit a to buď fosforečnanem sodným nebo chelatačním činidlem.

Po naplnění kotle a otopné soustavy vodou je třeba zabezpečit dokonalé odvzdušnění kotle a celé soustavy.

Během topného období je nutno udržovat stálý objem vody v systému. Voda z kotle a otopného systému se nemá nikdy vypouštět nebo odebírat k použití kromě případů nezbytně nutných, jako jsou opravy apod.

Vypouštěním vody se zvyšuje nebezpečí koroze a tvorby vodního kamene. Je-li třeba doplnit vodu do topného systému doplňujeme ji pouze do **vychladlého kotle**, aby nedošlo k praskání článků.

### Příprava teplé užitkové vody.

K přípravě teplé užitkové vody může být použit jakýkoliv ohřívák, určený pro napojení na topný systém ústředního topení.

## 5. UVEDENÍ KOTLE DO PROVOZU

Kotel smí být obsluhován pouze podle návodu k obsluze. Před uvedením kotle do provozu na výškoměru zkontrolujeme, zda je topný systém naplněn vodou. Pokud je připojena spalínová klapka SP 1, ověříme její funkci následujícím způsobem: (obr. 6)

Sítový spínač přepneme do polohy I. Kotlový termostat nastavíme na max. hodnotu. Pokojový termostat nastavíme na minimální hodnotu. Spalínová klapka musí být v uzavřené poloze. (Ryska na hřídelce klapky je ve vodorovné poloze)

Pokojový termostat nastavíme na maximální hodnotu, spalínová klapka se musí přestavit do otevřené polohy. Při dosažení otevřené polohy dojde k sepnutí koncového mikrosplínače v klapce s následným otevřením sol. ventilu, které je signalizováno slabým klapnutím v tělese sol. ventilu.

### Zabezpečovací a regulační prvky (obr. 3)

Hlavním regulačním a zabezpečovacím prvkem kotle je speciální kombinovaný elektromagnetický ventil V 4600, spojený v jeden celek s termoelektrickou pojistkou a regulátorem tlaku.

Ventil je osazen cívkou High-Low V4336A, která umožňuje v přechodném období pomocí spínače SPORO provoz kotle na snížený výkon. Snížený výkon je označen symbolem malý plamen, jmenovitý výkon symbolem velký plamen. K zažehnutí zapalovacího hořáčku slouží peizoelektrický zapalovač uchycený na elektromagnetickém ventilu.

Plamínkem zapalovacího hořáčku je ohříván termočlánek uchycený společně se zapalovacím hořáčkem a elektrodou zapalovače na uzávěrné desce hořáku. Teplem vyvinutý elektrický proud prochází vinutím elektro- magnetu pojistky, který přidržuje kotvičku ventilu. Zhasne-li plamínek zapalovacího hořáčku, termočlánek se ochladí, elektromagnet uvolní kotvičku ventilu a ventil pojistky se uzavře. Tím se zamezí dalšímu průchodu plynu do hlavního hořáku i do zapalovacího hořáčku.

Odstavení kotle provede rovněž bezpečnostní termostat, který je zapojen do el. obvodu termočlátku. Při překročení max. přípustné teploty vody dojde k rozepnutí kontaktů termostatu, přerušení el. obvodu termočlátku s následným

uzavřením plynu do hlavního i zapalovacího hořáčku. Opětovné zapálení kotle je možné po zjištění a odstranění příčiny vypnutí termostatu.

Plamínek zapalovacího hořáčku musí být nastaven tak, aby zasahoval 10 - 13 mm hrotu termočlátku. Množství plynu do zapalovacího hořáčku lze nastavit pomocí regulačního šroubku na tělese ventilu. Otáčením ve směru pohybu hodinových ručiček se plamínek zmenšuje a otáčením v opačném směru se zvětšuje.

Dalšími zabezpečovacími a regulačními prvky jsou:

Kotlový termostat, pokojový termostat, termostat oběhového čerpadla, a u 7 - 8 čl. kotlů spalinová klapka.

Kotlový termostat má čidlo umístěno zepředu v levém horním rohu kotlového tělesa. Ovládací knoflík kotlového termostatu je umístěn na panelu kotle.

Kotlový termostat je možno nastavit v rozsahu 25 - 95 °C. V provozu se nastavuje na teplotu cca 90°C.

Bezpečnostní termostat je rovněž umístěn v levém horním rohu kotlového tělesa. Jeho vypínací teplota je nastavena na 110°C.

Oběhové čerpadlo je zapojeno do svorkovnice v panelu kotle. Po sepnutí vypínače čerpadla je jeho zapínání řízeno termostatem. Termostat je umístěn pod krytem v pravém horním rohu kotlového tělesa. Provoz čerpadla je automaticky vypínán při poklesu teploty vody pod 45°C.

Pokojový termostat se umísťuje na stěnu pokoje co nejdále od otopných těles, ve výši asi 140 - 160 cm v místnosti, kde není instalován kotel, nejlépe v obývacím pokoji, který má být vytápěn na teplotu asi 20°C.

### Zapálení hořáku

Před spuštěním kotle do provozu otevřeme ruční plynový kohout, plyn naplní vnitřní rozvod kotle až k ventilu. Stlačíme ovládací tlačítko ventilu a držíme jej ve svislé poloze. Tím se uvolní přívod plynu k zapalovacímu hořáčku. Po stisknutí tlačítka piezozapalovače přeskóčí mezi zapalovací elektrodou a

hořáčkem jiskra a plyn zapálí. Ovládací tlačítko držíme asi 30 sec., pokud po uvolnění tlačítka zapalovací hořáček zhasne, opakujeme startovací cyklus.

Po zapálení zapalovacího hořáčku je plyn do hlavního hořáku blokován. Přepnutím síťového spínače z polohy O do polohy I se blokování uvolní (je-li kotlový a pokojový termostat v sepnutém stavu) a zapálí se hlavní hořák. Přepnutím vypínače SPORO do polohy sníženého výkonu (symbol malý plamen) dojde k odpojení napětí do cívky High-Low a ke snížení výkonu kotle na asi 85 % jmenovitého výkonu.

Sepneme spínač čerpadla a sledujeme nárůst teploty vody v kotli. Při dosažení teploty cca 45°C musí dojít k zapnutí oběhového čerpadla.

Přívod plynu do hlavního i zapalovacího hořáčku lze kdykoliv zastavit otočením ovládacího tlačítka doprava podle vyznačené šipky na tlačítku. Pokud je termočlánek nahřátý je průtok plynu do hořáku blokován. Teprve po ochlazení termočlátku se odblokuje bezpečnostní uzávěr plynu a kotel lze uvést opět do provozu.

Dokonalost spalování závisí rovněž na správném množství sekundárního vzduchu ve spalovacím prostoru kotle. Jeho množství je nastaveno krycím plechem. Ve výrobním závodě je spalování seřizeno na základě zkušebního plynu podle ČSN 07 0245, tj. G 110 u svítiplynu a G 20 - zemní plyn. Objemový podíl oxidu uhelnatého v suchých spalínách přepočítaný na stav  $n = 1$  v celém regulačním rozmezí výkonu kotle nesmí překročit hodnotu 0,1 %.

## 6. NASTAVENÍ VÝKONU

Každý kotel je před expedicí odzkoušen při středním přetlaku plynu, tj. u svítiplynu při přetlaku 0,80 kPa a u zemního plynu při přetlaku 1,8 kPa. Jelikož tyto normou stanovené přetlaky v plynárenských sítích kolísají, u svítiplynu od 0,6 do 1,5 kPa a u zemního plynu od 1,5 do 2,3 kPa, je nutno při uvádění kotle do provozu přikontrolovat množství plynu podle uvedené tabulky.

(tab. č. 2)

Zemní plyn							
Poč. čl.	Jmenovitý výkon	Spotřeba plynu		Snižovaný výkon	Spotřeba plynu		Účinnost jmen. výk
		m <sup>3</sup> .h <sup>-1</sup>	l.min <sup>-1</sup>		m <sup>3</sup> .h <sup>-1</sup>	l.min <sup>-1</sup>	
	kW	m <sup>3</sup> .h <sup>-1</sup>	l.min <sup>-1</sup>	kW	m <sup>3</sup> .h <sup>-1</sup>	l.min <sup>-1</sup>	%
3	12,5	1,4	23,3	10,6	1,2	2	90
4	18,75	2,0	33,3	15,9	1,8	30	92
5	25	2,6	43,3	21,25	2,3	38,3	92
6	31,25	3,4	56,6	26,5	2,9	48,3	92
7	37,5	4,1	68,3	31,8	3,5	58,3	92
8	43,75	4,8	80	37,1	4,1	68,3	92

(tab. č. 3)

Svítiplyn							
Poč. čl.	Jmenovitý výkon	Spotřeba plynu		Snižovaný výkon	Spotřeba plynu		Účinnost jmen. výk
		m <sup>3</sup> .h <sup>-1</sup>	l.min <sup>-1</sup>		m <sup>3</sup> .h <sup>-1</sup>	l.min <sup>-1</sup>	
	kW	m <sup>3</sup> .h <sup>-1</sup>	l.min <sup>-1</sup>	kW	m <sup>3</sup> .h <sup>-1</sup>	l.min <sup>-1</sup>	%
3	12,5	3,3	55	10,6	2,9	48,3	91
4	18,75	5,0	83,3	15,9	4,2	70	91
5	25	6,6	110	21,25	5,6	93,3	91
6	31,25	8,1	135	26,5	7,1	118,3	92

Spotřeba paliva je udávána při teplotě plynu 0°C a barometrickém tlaku vzduchu 101,325 kPa.

V tabulce je udán jmenovitý výkon a výkon snížený (SPORO)

Pokud se podmínky měření spotřeby paliva liší od udávaných podmínek (0°C a 101,325 kPa) lze skutečnou spotřebu paliva vypočítat podle ČSN 38 5509 ze vztahu:

$$V = V_E \cdot \frac{101,325 \cdot (273 + t)}{p \cdot 273}$$

- V - objem plynu při daném přetlaku  
 V<sub>E</sub> - objem plynu při 0°C a 101,325 kPa  
 t - teplota plynu (0°C)  
 p - absolutní přetlak plynu (kPa)  
 273 - absolutní teplota (°K)

Příklad výpočtu:

5. čl. kotel Viadrus G 25 S o výkonu 25 kW - zemní plyn. Spotřeba plynu při 0°C a 101,325 kPa je 2,8 m<sup>3</sup>/h (viz. tab. č. 2)  
 Skutečné podmínky měření: barometrický tlak 100,4 kPa, přetlak plynu před plynoměrem 1,8 kPa, teplota plynu 18°C.

$$V = 2,8 \cdot \frac{101,325 \cdot (273 + 18)}{(100,4 + 1,8) \cdot 273} = 2,8 \cdot \frac{29\,486}{27\,900} = 2,81057 = 2,96 \text{ m}^3 \cdot \text{h}^{-1}$$

Skutečná spotřeba zemního plynu pro jmenovitý výkon 5. čl. kotle Viadrus G 25 S, při daných podmínkách je 2,96 m<sup>3</sup>.h<sup>-1</sup>.

Liší-li se naměřený výkon podstatně od udávaného výkonu, je možné jmenovitý i snížený výkon nastavit po sejmutí ochranného krytu na cívce High-Flow.



Seřízení výkonu může provádět pouze kvalifikovaný pracovník. Při seřizování je nutné dodržet následující pokyny.

- Před seřizováním je nutné nechat stabilizovat tlakové poměry na hořáku. Regulátor High - Low pomocí spínače SPORO několikrát zapnout a vypnout.
- Nejdříve se nastavuje snížený výkon.
- Po nastavení sníženého výkonu se nastaví výkon jmenovitý.
- Po ukončení nastavování, se po opakovaném zapnutí a vypnutí spínače SPORO přesvědčíme o velikosti nastavených prvků.

#### Informativní přetlak plynu před tryskami:

zemní plyn	Jmen. výkon	- 1,1 kPa
	Sníž. výkon	- 0,7 kPa
svítiplyn	Jmen. výkon	- 0,4 kPa
	Sníž. výkon	- 0,3 kPa

#### Postup při seřízení výkonu:

1. Kotel uvedeme do provozu.
2. Manometr (U-trubici) napojíme na měřicí místo výstupního přetlaku na ventilu.
3. Přepínač SPORO přepneme na snížený výkon. (symbol malý plamen)
4. Pomocí šroubováku nastavíme vnitřním regulačním šroubem potřebný přetlak plynu pro min. výkon. Otáčením ve směru hodinových ručiček se přetlak zvětšuje, opačně snižuje.
5. Přepínač SPORO přepneme na max. výkon (symbol velký plamen)
6. Pomocí šroubováku nastavíme vnějším regulačním šroubem potřebný přetlak pro jmenovitý výkon.
7. Přepínač SPORO přepneme na snížený výkon a překontrolujeme nastavení sníženého výkonu.
8. Pokud nastavené hodnoty příkonu plynu nesouhlasí s udávanými hodnotami, celý postup opakujeme.

Uživatelé nesmí být demontována žádná část plynového rozvodu a to z důvodů nebezpečí unikání plynu do místnosti. Veškeré opravy na plynovém a elektrickém zařízení kotle smí být prováděny pouze odbornou firmou - servisem, který provede i nové přezkoušení těsnosti plynového rozvodu.

## 7. PROVOZ KOTLE

Po uvedení do provozu pracuje kotel automaticky podle nastavení regulačních prvků. Při provozu hoří zapalovací hořáček stále a termoelektrická pojistka v solenoidovém ventilu je otevřena. Při zhasnutí zapalovacího hořáčku (přerušení dodávky plynu), musí termoelektrická pojistka do 30 sec. uzavřít přívod plynu do hořáku.

V soustavách s nuceným oběhem topné vody, pro které je kotel VIADRUS G 25 S výhradně určen, lze dosáhnout hospodárnějšího provozu kotle a výhodného ohřevu teplé užitkové vody, použije-li se v otopném systému směšovací ventil. (např. DUOMIX) obr. č. 5.

Při vícedenním opuštění bytu v tuhých mrazech nedoporučujeme kotel nechat v provozu, protože by mohlo dojít při eventuálním výpadku plynu ke zhasnutí zapalovacího hořáčku a tím k zastavení provozu kotle, což by mohlo mít za následek zamrznutí vody v systému a popraskání otopných těles.

Proto je účelné v takovém případě vytápění přerušit a vypustit z vytápěcího systému vodu.

## 8. ČIŠTĚNÍ KOTLE

Ikdyž spaliny plyných paliv téměř nezanášejí kotel, je nutné po jedné topné sezóně provést vyčištění celého kotle od usazených nečistot.

### POZOR!

Před čištěním kotle je nutno nejdříve demontovat hořák, pak, odejmout usměrňovač tahu, horní díl pláště a sběrač spalin. U 3 - 6 článkových kotlů demontujeme horní krycí díl přerušovače tahu.

Pak servisní pracovník postříká chemickým přípravkem konvekční plochy, řádně utěsní kotlovým tmelem sběrač spalin, nasadí horní díl pláště, namontuje hořák a kotel uvede do provozu. Při provozu chem. prostředek reaguje s usazeninami a ve formě spalin se odvedou do komína.

Pokud to umožní provedení kotelny je možno vyčištění konvekčních ploch provádět propláchnutím vodou se saponátem. Opět je nutno po propláchnutí řádně utěsnit sběrač spalin, nasadit hořák.

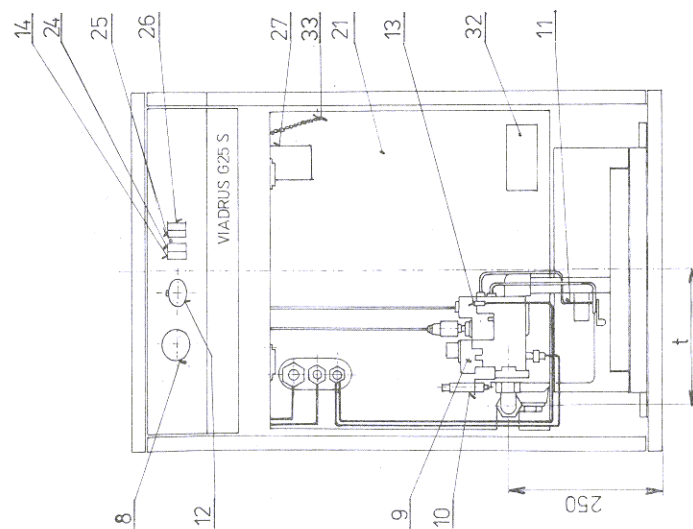
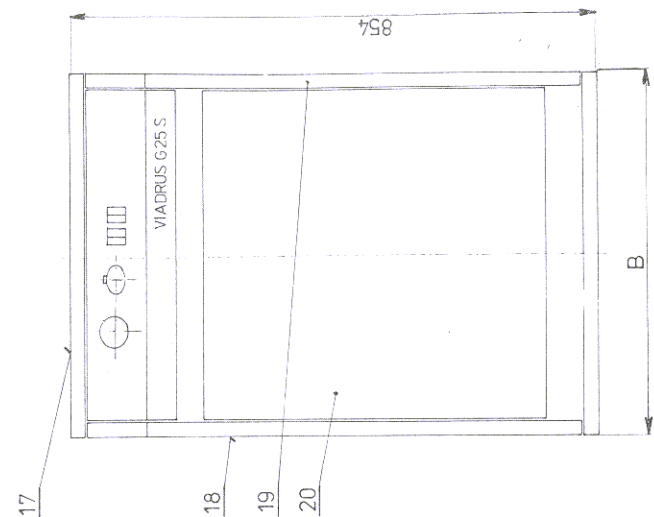
Čištění kotle může provádět pouze odborný instalační podnik, který provede současně také kontrolu regulačního a zabezpečovacího zařízení a pročistí

otvory na planžetách hořáku. Při znečištění pláště kotle jej lze omýt vlažnou vodou s malým přídavkem saponátových prostředků.  
Uživatel musí v prostorách kotelny udržovat pořádek.

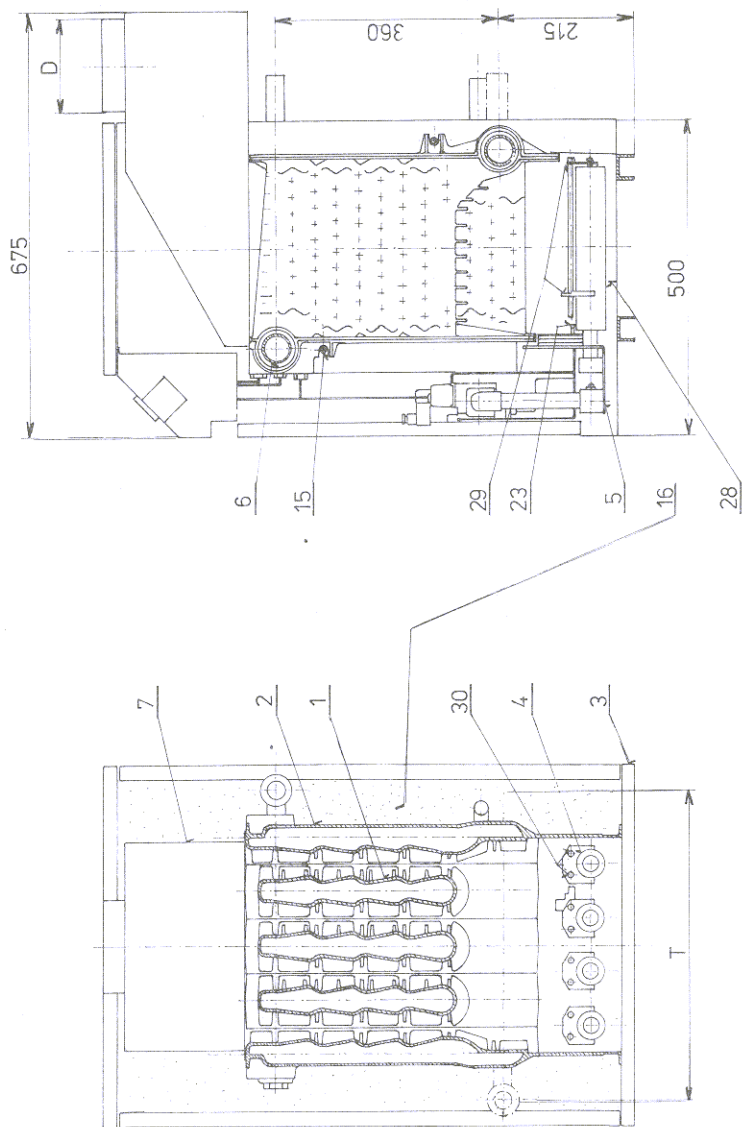
## 9. ZÁRUKA A ODPOVĚDNOST ZA VADY

Uplatnění práva z odpovědnosti za vady se řídí ustanovením § 422-411 obchodního zákoníku. Výrobce ručí za vady: regulačních a zabezpečovacích prvků 36 měsíců a u kotlového tělesa 20 let od termínu expedice. Pro náhradu škody platí ustanovení § 373-386 obchodního zákoníku. Každé oznámení vad musí být učiněno neprodleně po jejich zjištění vždy písemnou formou. Uživatel je povinen svěřit montáž a odstranění závad jen odbornému servisu, jinak neplatí záruka za řádnou funkci kotle.

Osvědčení o jakosti kotle VIADRUS G 25 S slouží po vyplnění servisním podnikem jako záruční list.  
Budete-li se řídit našimi radami, bude Vám náš výrobek mnoho let spolehlivě sloužit

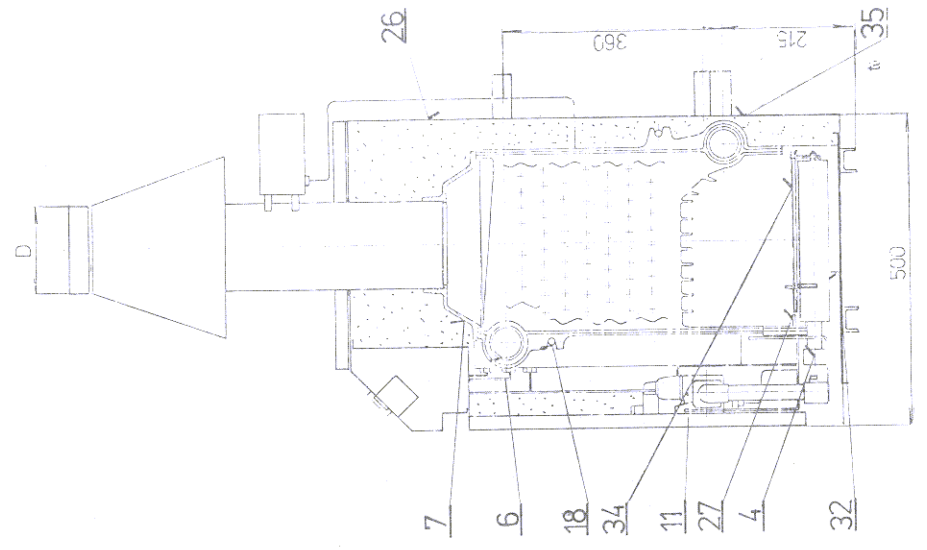
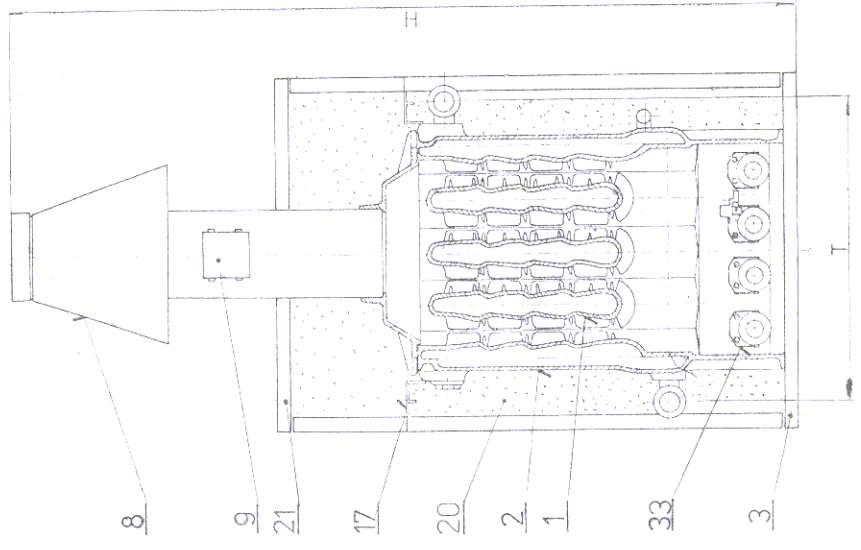
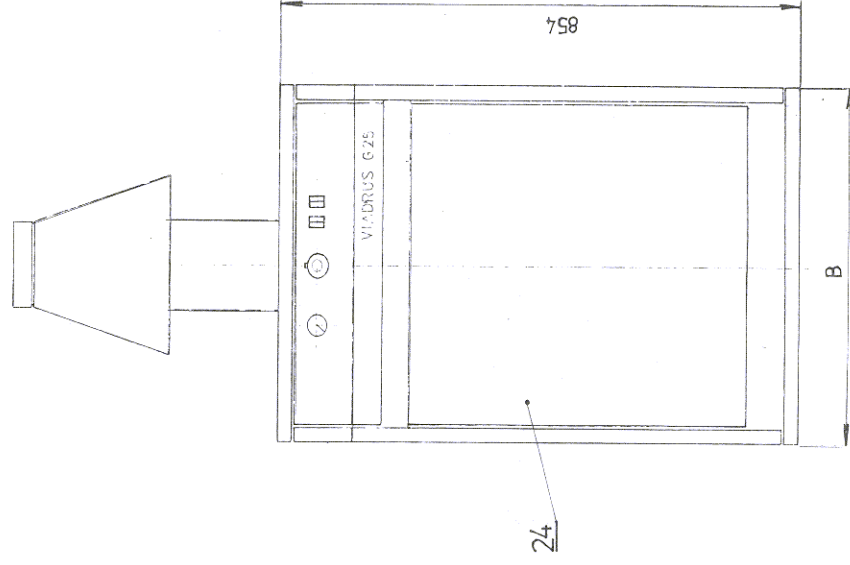
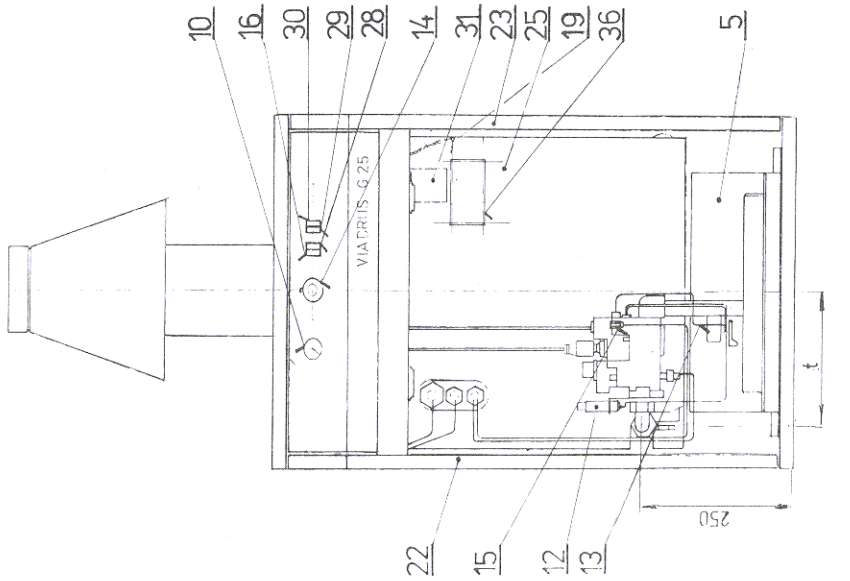






### LEGENDA (3 - 6 čl kotel)

- 1 Střední článek
- 2 Koncový článek
- 3 Podstavec kotle
- 4 Hořák
- 5 Hořáková deska
- 6 Vsuvka  $\varnothing 48$
- 7 Horizontální přerušovač tahu
- 8 Termomanometr
- 9 Ventil HONEYWELL V 4600
- 10 Piezoelektrický zapalovač
- 11 Termočlánek
- 12 Kotlový termostat
- 13 Konektor bezpeč. termostatu
- 14 Síťový spínač
- 15 Kotevní šroub
- 16 Izolace
- 17 Horní díl pláště
- 18 Levý boční díl pláště
- 19 Pravý boční díl pláště
- 20 Přední díl pláště
- 21 Stínicí clona
- 22 Zadní díl pláště
- 23 Zapalovací hořáček
- 24 Signalizace - síť
- 25 Spínač sníženého výkonu
- 26 Spínač čerpadla
- 27 Termostat čerpadla
- 28 Usměrnovací lišta
- 29 Držáky keramických trubek
- 30 Keramické trubky
- 31 Ochranná svorka
- 32 Kotlový štítek
- 33 Řetízek předního dílu pláště

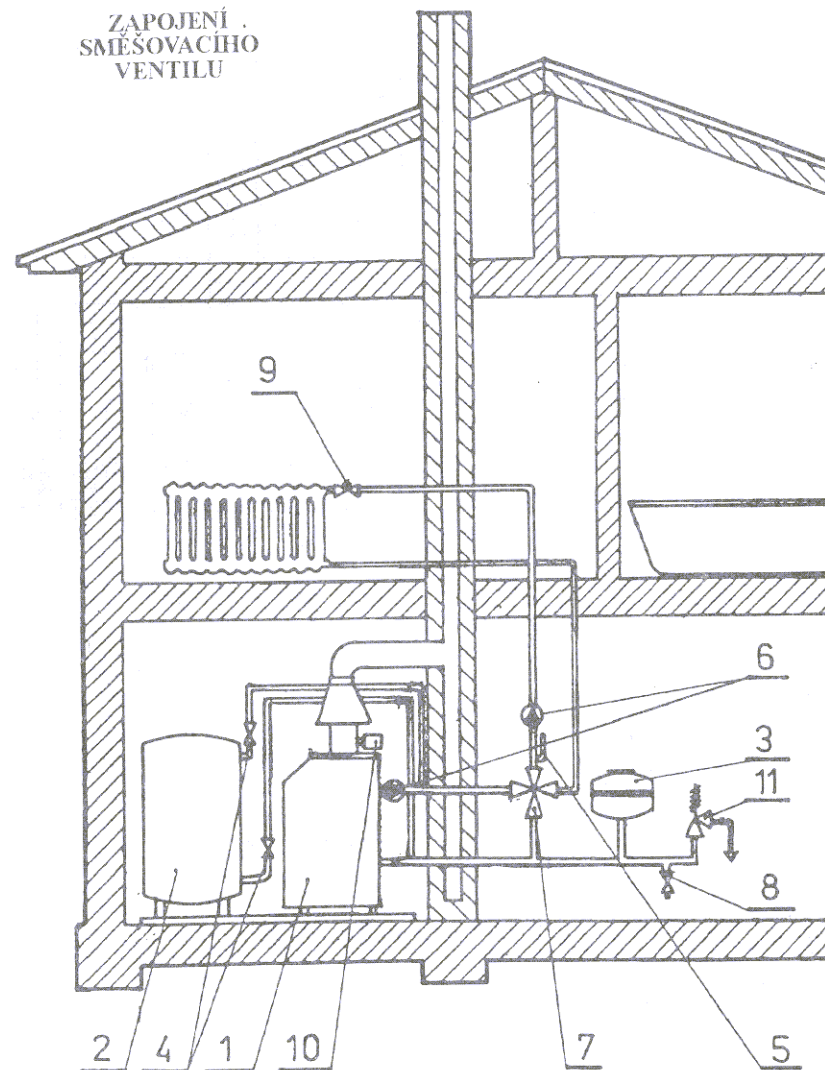




**LEGENDA ( 7 - 8 čl. kotel)**

- 1 Střední článek
- 2 Koncový článek
- 3 Podstavec kotle
- 4 Hořák
- 5 Hořáková deska
- 6 Vsuvka Ø 48
- 7 Sběrač spalin
- 8 Usměrňovač tahu
- 9 Spalinová klapka
- 10 Termomanometr
- 11 Ventil HONEYWELL V 4600
- 12 Piezoelektrický zapalovač
- 13 Termočlánek
- 14 Kotlový termostat
- 15 Konektor bezpeč. termostatu
- 16 Síťový spínač
- 17 Konzola
- 18 Kotevní šroub
- 19 Řetízek předního dílu pláště
- 20 Izolace
- 21 Horní díl pláště
- 22 Levý boční díl pláště
- 23 Pravý boční díl pláště
- 24 Přední díl pláště
- 25 Stínící clona
- 26 Zadní díl pláště
- 27 Zapalovací hořáček
- 28 Signalizace - síť
- 29 Spínač sníženého výkonu
- 30 Spínač čerpadla
- 31 Termostat čerpadla
- 32 Usměrňovací lišta
- 33 Držáky keramických trubek
- 34 Keramické trubky
- 35 Ochranná svorka
- 36 Kotlový štítek

**ZAPOJENÍ  
SMĚŠOVACÍHO  
VENTILU**



- 1 - Kotel
- 2 - Zásobníkový ohřivač vody
- 3 - Tlakový expanzní nádoba
- 4 - Uzavírací ventil
- 5 - Teploměr
- 6 - Čerpadlo

- 7 - Směšovací ventil
- 8 - Výpustný kohout
- 9 - Regulační ventil
- 10 - Spalinová klapka
- 11 - Pojistný ventil

- M - synchronní motorek B 407
- 3 - přívod fáze z přepínacího kontaktu kotlového termostatu k motoru klapky (kotel vypnut)
- 1 - přívod fáze k elektromagnetickému ventilu přes kontakt mikrospínače
- 4 - pracovní nulový vodič pro motor klapky
- 2 - přívod fáze z přepínacího kontaktu kotlového termostatu k elektromag. ventilu a motoru klapky (kotel topí).

$\mu 1, \mu 2$  - mikrospínače CHERRY DB2 CD 2UB, 250V, 8A

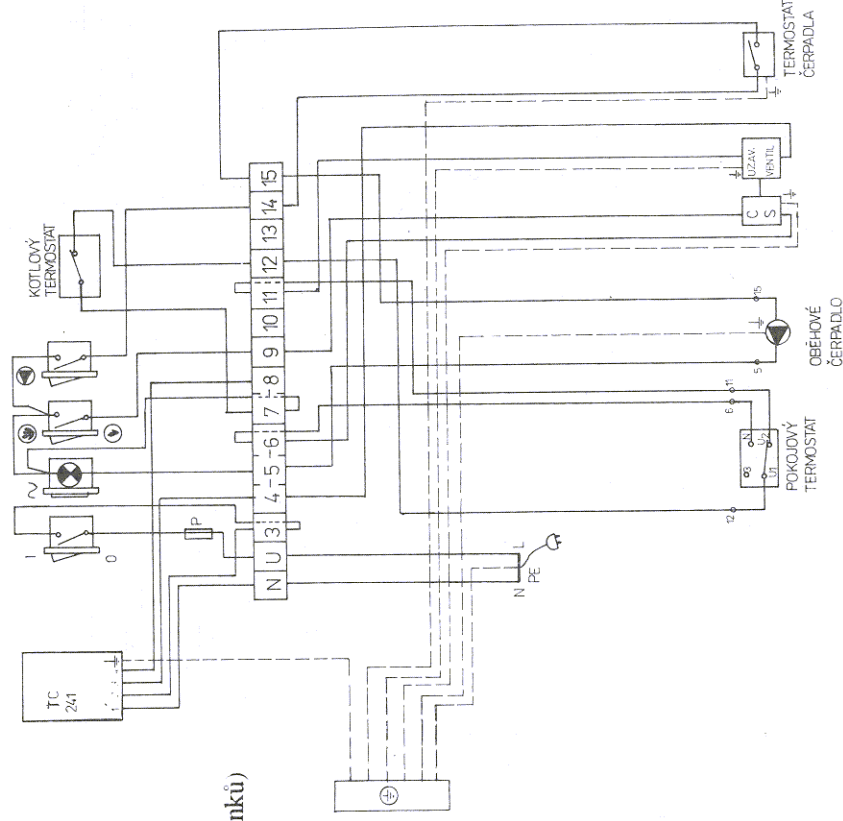
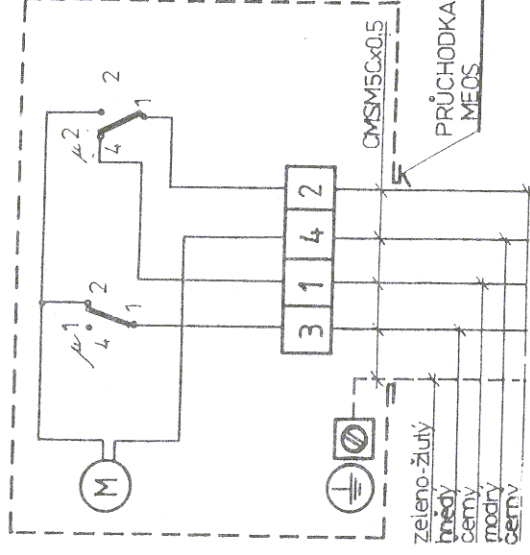
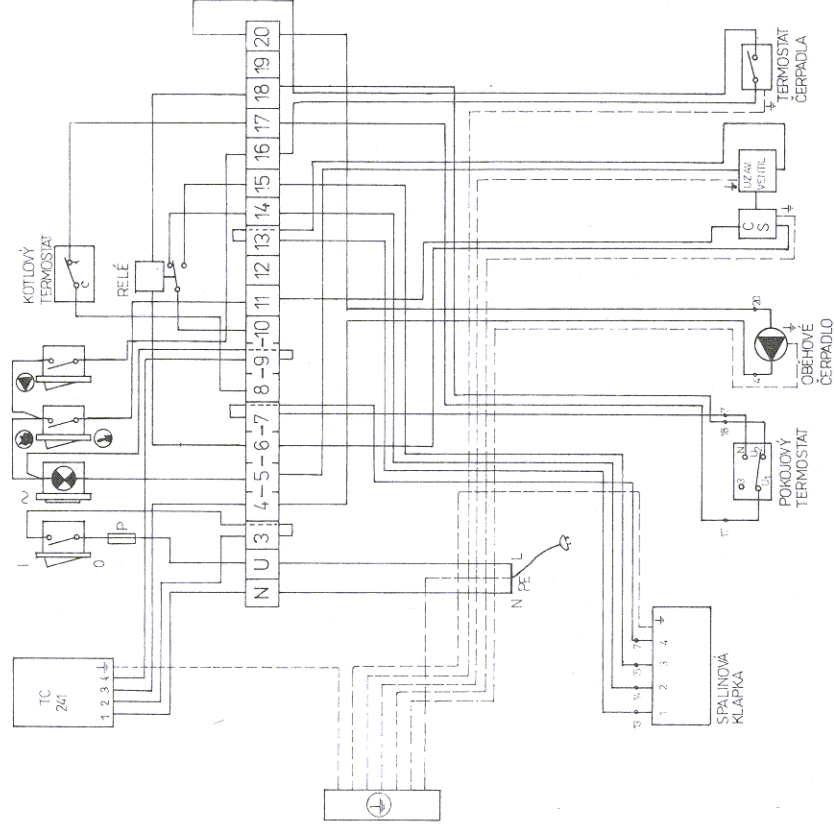


Schéma zapojení kotle (3 - 6 článků)

Není-li připojen pokojový termostát a je požadováno řídit vytápění pomocí spinačích hodin, odpojte vodiče kotlového termostatu ze svorky č. 7 a připojte na svorku č. 10. Svorku č. 11 připojte se svorkou č. 12.

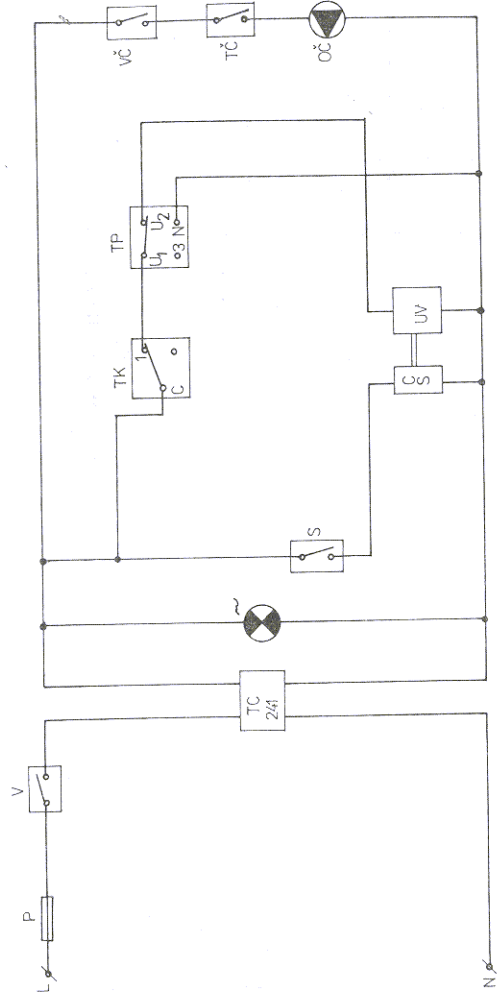


Schéma zapojení kotle (7 - 8 článků)



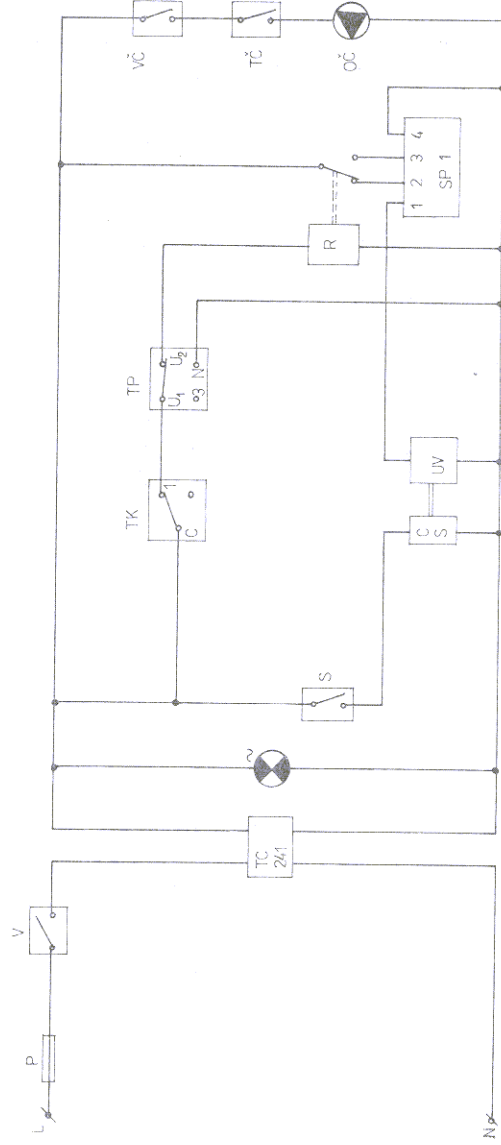
Není-li připojen pokojový termostat a je požadováno řídit vytápění pomocí spinačích hodin, odpojte vodiče kotlového termostatu ze svorky č. 8 a připojte na svorku č. 12. Svorku č. 17 propojte se svorkou č. 18.

Není-li připojena spalinová klapka propojte svorky č. 13 - 14



- P PQJISTKA 0.5A
- V VYPÍNAČ
- TC ODRUŠOVACÍ ČLEN
- ~ SIGNALIZACE ZAPNUTO
- S SPÍNAČ SPORO
- TK TERMOSTAT KOTLOVÝ
- TP TERMOSTAT POKOJOVÝ
- CS CÍVKA SPORO
- UV UZAVÍRAČÍ VENTIL
- VČ VYPÍNAČ ČERPADLA
- TČ TERMOSTAT ČERPADLA
- OČ OBEHOVÉ ČERPADLO

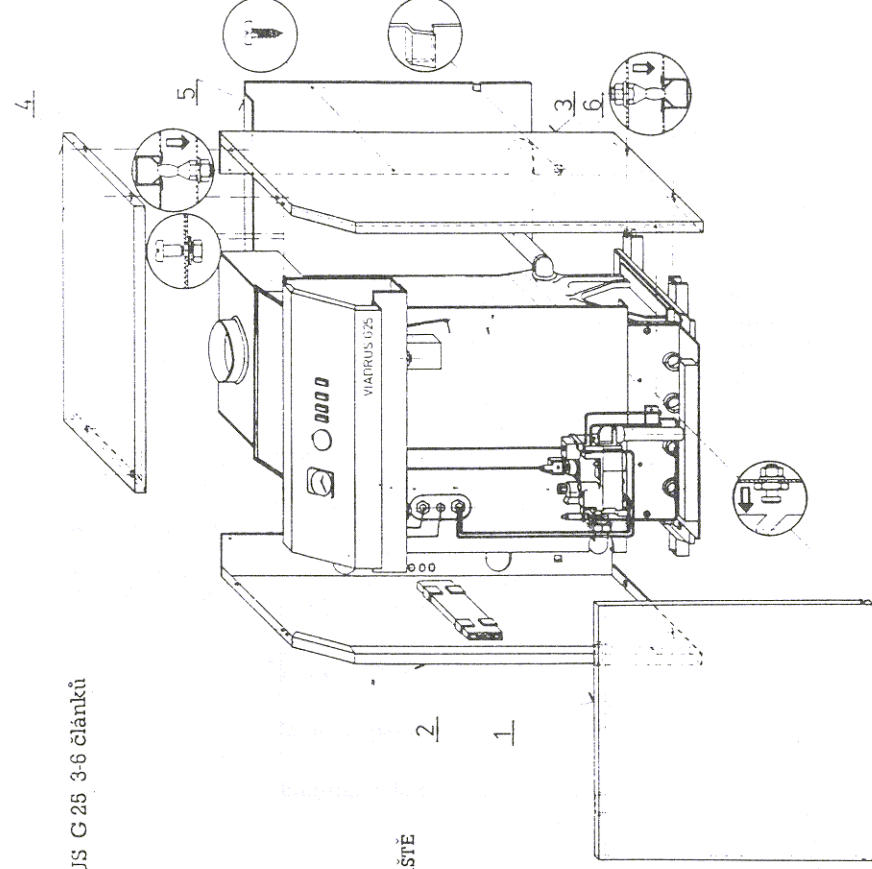
Obvodové schéma kotle (3 - 6 článků)



- P POJISTKA 0,5A  
 V VYPÍNAČ  
 TC ODRUŠOVACÍ ČLEN  
 ~ SIGNALIZACE ZAPNUTO  
 S SPÍNAČ SPORO  
 TK TERMOSTAT KOTLOVÝ  
 TP TERMOSTAT POKROJOVÝ  
 CS CÍVKA SPORO  
 UV UZAVÍRACÍ VENTIL  
 R RELE  
 SP 1 SPALINOVÁ KLAPKA  
 VČ VYPÍNAČ ČERPADLA  
 TČ TERMOSTAT ČERPADLA  
 OC OBEHOVÉ ČERPADLO

Obvodové scéma kotle (7 - 8 článků)

PLÁŠTĚOVÁNÍ KOTLE VIADRUS G 25 3-6 článků

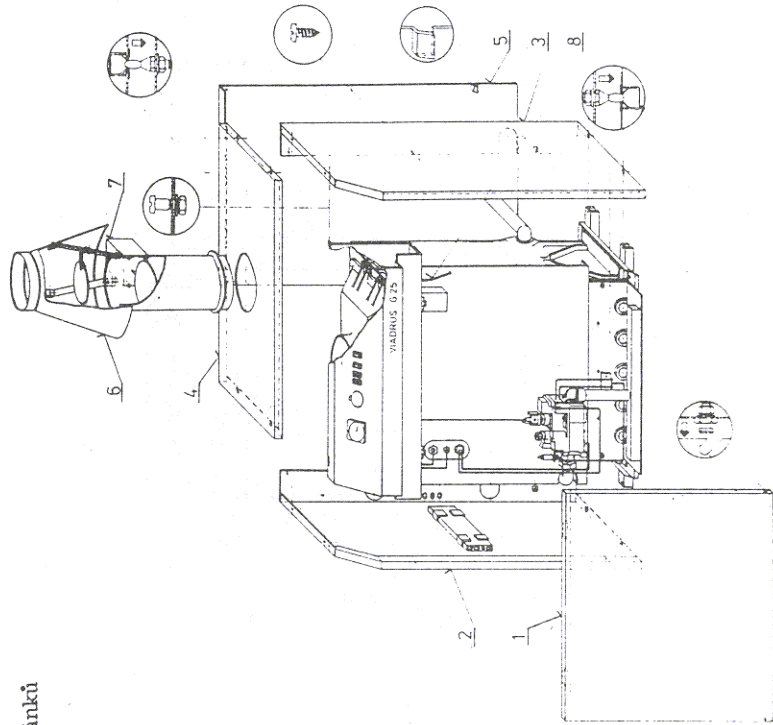


LEGENDA

- 1 PŘEDNÍ DÍL PLÁŠTĚ  
 2 BOČNÍ LEVÝ DÍL PLÁŠTĚ  
 3 BOČNÍ PRAVÝ DÍL PLÁŠTĚ  
 4 HORNÍ DÍL PLÁŠTĚ  
 5 ZADNÍ DÍL PLÁŠTĚ  
 6 ŘETZEK PŘEDNÍHO DÍLU PLÁŠTĚ

**LEGENDA**

- 1 PŘEDNÍ DÍL PLÁŠTĚ
- 2 BOČNÍ LEVÝ DÍL PLÁŠTĚ
- 3 BOČNÍ PRAVÝ DÍL PLÁŠTĚ
- 4 HORNÍ DÍL PLÁŠTĚ
- 5 ZADNÍ DÍL PLÁŠTĚ
- 6 USMĚRŇOVAČ TAHU
- 7 SPALINOVÁ KLAPKA
- 8 ŘETÍZEK PŘEDNÍHO DÍLU PLÁŠTĚ



ŽDB a.s. 735 93 Bohumín

**ZÁRUČNÍ LIST A  
OSVĚDČENÍ O JAKOSTI A KOMPLETNOSTI  
PRO KOTEL VIADRUS G 25 S**

Výrobní číslo kotle: .....

Výkon kotle: ..... kW

Provozní přetlak plynu: 0,8 kPa svítiplyn 1,8 kPa zemní plyn

Kotel odpovídá požadavkům ČSN 07 0240 a ČSN 07 0245. Instalační podnik seřídil kotel podle návodu k obsluze na předepsané parametry.

Uživatel potvrzuje, že servisním podnikem instalovaný kotel nevykázal při topné zkoušce závadu, obdržel návod k obsluze a byl seznámen s obsluhou a údržbou kotle.

Výsledek topné zkoušky:  
hodinová spotřeba plynu..... m<sup>3</sup>.h<sup>-1</sup>.

složení spalin ..... %CO ..... %CO<sub>2</sub>

teplota spalin ..... °C

komínový tah ..... Pa

.....  
podpis uživatele

Datum výroby:

Kontroloval:

Datum instalace:

Servisní podnik:  
(razítko, podpis)