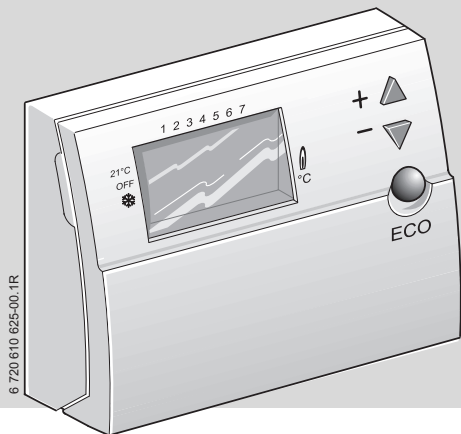


TRZ 12-2



Polski	2	Hrvatski	34
Česky	9	Latviski	41
Slowensko	15	Eesti keel	47
Magyar	21	Lietuvių klb.	54
Slovensky	28	По русски	61

6 720 610 668 (01.08) OSW

BOSCH

 JUNKERS

 e.l.m. leblanc


 WORCESTER

 **Vulcano**

Obsah

1	Údaje o regulátoru	9
2	Instalace	10
3	Obsluha	11


Bezpečnostní předpisy

- ▶ Bezchybný provoz je možno zaručit pouze při dodržení pokynů v tomto návodu.
- ▶ Montáž TRZ 12-2 svěřit pouze odborné servisní firmě.
- ▶ Dodržet platné bezpečnostní předpisy.
- ▶ Před instalací přerušit přívod el. proudu (230 V/AC).
- ▶ Dbát schématu zapojení!
- ▶ TRZ 12-2 namontovat na rovný, nevodivý a nehořlavý podklad. Tím je zajištěna ochranná izolace .
- ▶ TRZ 12-2 neinstalovat ve vlhkých nebo prašných místnostech.

1 Údaje o regulátoru

Prostorový regulátor pro dvoubodovou regulaci hořáku u jednostupňových otopných kotlů, pro řízení oběhových čerpadel apod.

Technické údaje:

Provoz na baterie	2 x Alkaline LR 6
Zatížení kontaktu	max. 2(1) A 250 V AC min. 1 mA, 5 V DC
Rozsah nastavení teploty místnosti	+5... +39 °C
Přípustná teplota okolí	0... +40 °C (T60)
Přesnost regulace	± 0,5 K
Třída ochrany	II
Druh krytí	IP 20
	

Ostatní údaje:

Digitální spínací hodiny	max. 6 skupin každá s jedním začátkem topného nebo úsporného provozu s přiřazenou teplotou
Obytná plocha	doporučení: do max. 80 m ²
Podlahové vytápění	nedoporučuje se, lépe používat ekvitermně řízený regulátor

2 Instalace



Nebezpečí:
úrazu elektrickým
proudem!

- ▶ Před instalací
přerušit napětí
(230 V AC).

2.1 Montáž

- ▶ Zvolit místo pro instalaci (obr. 2).
- ▶ Sejmout vrchní část regulátoru (a) (obr. 3).
- ▶ Sejmout ochranný kryt (a1) (obr. 4).
- ▶ Přešroubovat sokl (b) na stěnu (obr. 5).
- ▶ Nasadit horní část regulátoru (a).
- ▶ Provést elektrické připojení TRZ 12-2 (viz. kap. 2.2).
- ▶ Nasadit ochranný kryt (a1) (obr. 4).
- ▶ Odstranit izolační pásku (a2) z pouzdra na baterie (obr. 4).

2.2 Elektrické zapojení

Propojení TRZ 12-2 s otopným kotlem:

- ▶ Používat elektrický kabel, který odpovídá provedení H05 VV-... (NYM...).

TRZ 12-2 připojit podle příslušného schématu zapojení:

Typ otopného kotle	Elektrické připojení
Otopný kotel s elektronikou Bosch Eurotronic	obr. 6, str. 70
KN/K...-8 E/EC	obr. 7, str. 70
KN...-8 P/KP ¹⁾	obr. 8, str. 70
Z23	obr. 9, str. 71
ZS/ZW 20...	obr. 10, str. 71
EHR/EHRE 160...350 NOx HR/HRC...	obr. 11, str. 71
Kotle jiné značky	obr. 12, str. 71

- 1) Dle návodu k instalaci KN...-8 KP odstranit můstek pro přerušovaný provoz čerpadla.

2.3 Výměna baterií (typ: Alkaline bat. LR 6)

Doporučujeme následující typy:


- UCAR - E91-AA
- VARTA - 8006
- RAYOVAC - 815IND
- TOSHIBA - LR6G.



Bez baterií zůstane program po dobu několika minut zachován.

- ▶ **Baterie pravidelně kontrolovat**, tím se zabrání škodám způsobeným jejich vybitím.
- ▶ Prázdné baterie ekologicky likvidovat.
- ▶ Nové baterie podle polarit správně založit.

Při již skoro vybitých bateriích:

Symbol  bliká po nějaký čas.

- ▶ Baterie vyměnit.

Při zcela vybitých bateriích:

Celý displej bliká po nějaký čas. Topný režim běží nepřetržitě.





- ▶ Baterie vyměnit


3 Obsluha

Ovládací prvky (obr. 1):

- 1 pouzdro na baterie
- 2 tlačítko „Minute“ (minuty)
- 3 tlačítko „Hour“ (hodiny)
- 4 tlačítko „Day“ (den)
- 5 tlačítko „Prog“ (program topení)
- 6 aktivace programu pro případ dovolené
- 7 aktivace topného programu (skupina P1..P6)
- 8 aktuální čas
- 9 aktuální den v týdnu
- 10 aktivní manuální provoz
- 11 aktivní automatický provoz
- 12 zapnutí topení
- 13 tlačítka nastavení +/-
- 14 ukazatel teploty
- 15 tlačítko „ECO“ (úsporný provoz)
- 16 přepínač druhu provozu
- 17 „SET“ tlačítko (uložení do paměti)
- 18 tlačítko programu pro případ dovolené
- 19 „RESET“ tlačítko (mazání)


3.1 Přepínač provozních režimů (16)

- **Auto:** je zobrazeno . Automatické střídání topného a úsporného provozu dle zadaných skupin (**P1...P6**). Tlačítka  /  lze manuálně měnit teplotu (změna je platná do nejbližšího spínacího bodu).
- **21 °C:** je zobrazeno  a trvale je vytápěno na 21 °C. Nastavení dle skupin (**P1...P6**) je ignorováno.


- **Off:** je zobrazeno  a TRZ 12-2 je vypnutý (bez ochrany proti zamrznutí).
- ❄️: trvalá ochrana proti mrazu na 5 °C teploty místnosti. Nastavení dle skupin (**P1...P6**) je ignorováno.

3.2 Úsporný provoz s ECO (15)

Zapnutí časově omezeného úsporného provozu (ECO) na 16 °C teploty místnosti:

- ▶ Během automatického provozu stisknout tlačítko ECO  tolikrát, až se objeví požadovaná délka úsporného provozu (**ECO1** = 1 hodina až **ECO8** = 8 hodin). Je zobrazen zbývající čas. Nastavení dle skupin (**P1...P6**) je ignorováno.

Přerušení úsporného provozu:

- ▶ Stisknout tlačítko ECO  déle než 2 sekundy.

3.3 Programování

- ▶ Při prvním uvedení do provozu stisknout tlačítko RESET (19).

3.3.1 Nastavit den v týdnu a čas

Nastavení dne v týdnu:

- ▶ Stisknout a držet tlačítko Day (4) a tlačítka ▲ / ▼ nastavit aktuální den v týdnu (1 = pondělí, 2 = úterý; atd.).

Nastavení času:

- ▶ Stisknout a držet tlačítko Hour (3) a tlačítka ▲ / ▼ nastavit hodinu.
- ▶ Stisknout a držet tlačítko Minute (2) a tlačítka ▲ / ▼ nastavit minuty.

Změna zimního/letního času:

- ▶ Popsaným způsobem nastavit čas.
- ▶ Spínací doby **neměnit**.

3.3.2 Nastavení programu topení (skupiny P1...P6)

Nastavit je možné max. 6 přepnutí režimu provozu s přiřazenou teplotou pro normální nebo úsporný režim (základní nastavení **P1..P6** viz. tabulka v příloze).

V základním nastavení jsou aktivní skupiny **P1** a **P2**.



Zamezit časová překrytí.



Zapnutí/vypnutí skupin

- ▶ Stisknout tlačítko Prog (5) tolikrát, až se objeví požadovaná skupina.
- ▶ Stisknout tlačítko Set (17), až číslo (1...6) skupin přestane blikat (=zapnutí)/bliká (=vypnutí).
- ▶ Případně: zvolit další skupinu.
- ▶ Stisknout tlačítko Prog (5) tolikrát, až se objeví **SEt**.
- ▶ Stisknout tlačítko Set (17) k uložení nastavení do paměti.


Změna základního nastavení

- ▶ Stisknout tlačítko Prog (5) tolikrát, až se objeví požadovaná skupina.
- ▶ Stisknout a držet tlačítko Day (4) a tlačítka ▲ / ▼ nastavit dny v týdnu (1...7, 1-5, 6-7 nebo 1-7).
- ▶ Stisknout a držet tlačítko Hour (3) nebo Minute (2) a tlačítkem ▲ / ▼ nastavit začátek topného/úsporného provozu.
- ▶ Tlačítkem ▲ / ▼ nastavit teplotu.
- ▶ Stisknout tlačítko Prog (5) tolikrát, až se objeví **SEt**.
- ▶ Stisknout tlačítko Set (17) k uložení nastavení do paměti.

3.3.3 Nastavení programu pro případ dovolené

- ▶ Stisknout a držet tlačítko dovolené  (18). Indikace hodin bliká.
- ▶ Stisknout a držet tlačítko Day (4) a tlačítka ▲ / ▼ nastavit počet dní do startu programu dovolené (Max. **99** dní – Start programu je o půlnoci, proto nepočítejte aktuální den). Indikace minut bliká.
- ▶ Opět stisknout a držet tlačítko Day (4) a tlačítka ▲ / ▼ nastavit počet dnů dovolené (Max. **99** dní - Konec programu je o půlnoci, proto den návratu započítejte jen tehdy, když nebudete chtít v tomto dni zahájit vytápění).
- ▶ Tlačítka ▲ / ▼ nastavit teplotu.
- ▶ Stisknout tlačítko Set (17) k uložení nastavení do paměti. Na displeji se objeví .

Přerušení programu pro případ dovolené:

- ▶ Stisknout tlačítko dovolená  (18) déle jak 2 sekundy.

3.3.4 Obnovení základního nastavení (19)

- ▶ Stisknout tlačítko RESET (19). Čas se zastaví a bliká. Do nastavení času reguluje TRZ 12-2 trvale na teplotu místnosti 21 °C.

3.3.5 Servisní úroveň pro odborníka

Provést kalibraci čidla teploty místnosti

Kalibrace čidla teploty místnosti změni indikaci teploty. Hodnotu lze korigovat o ± 3 K (°C) v krocích po 1 K:

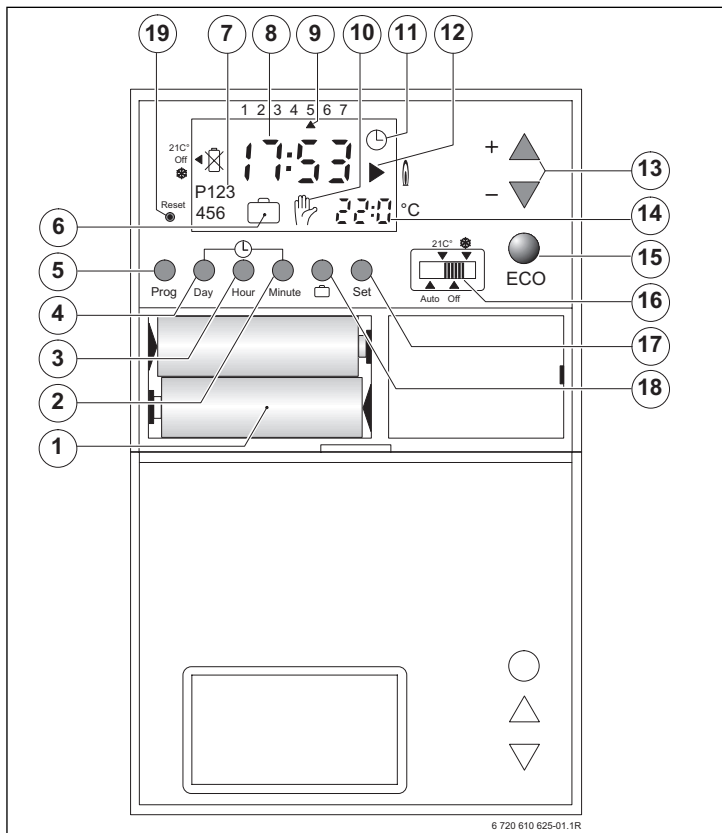
- ▶ Během automatického provozu současně stisknout tlačítko Set (17) a tlačítko ▲ po dobu delší jak 2 sekundy. Indikace teploty **0.0** °C (základní nastavení).
- ▶ Tlačítko Set (17) držet stisknuté a tlačítko ▲ uvolnit.
- ▶ Tlačítky ▲ / ▼ provést kalibraci čidla.
- ▶ Stisknout tlačítko (17) k uložení nastavení do paměti.

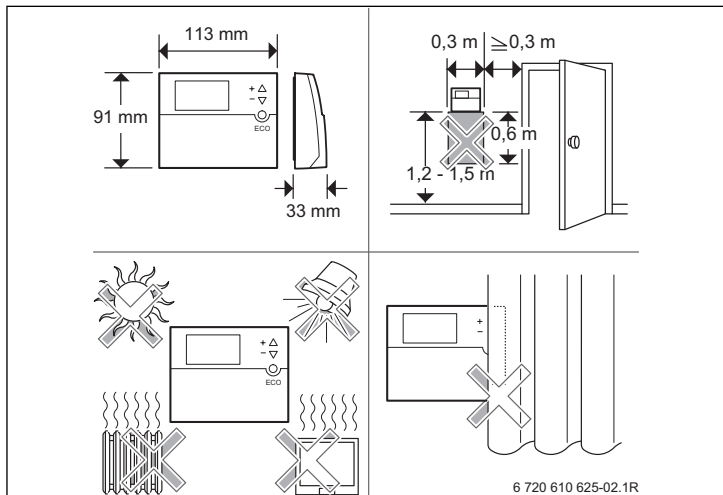
Nastavení difference spínání

Diference spínání může být nastavena na ± 1 K (°C) nebo $\pm 0,5$ K (°C):

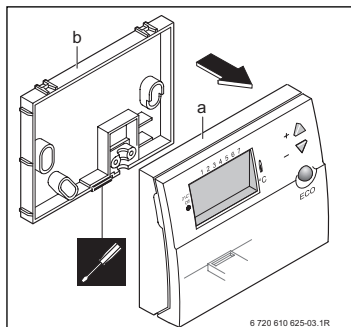
- ▶ Během automatického provozu současně stisknout tlačítko Set (17) a tlačítko Hour (3) po dobu delší jak 2 sekundy. Indikace teploty **H 1.0** °C (základní nastavení).
- ▶ Tlačítky ▲ / ▼ nastavit diferenci spínání.
- ▶ Stisknout tlačítko (17) k uložení nastavení do paměti.

Dodatek/Příloha/Príloha/Függelék/Dodatek/Dodatak/
Pielikums/Lisa/Priedai/Приложение

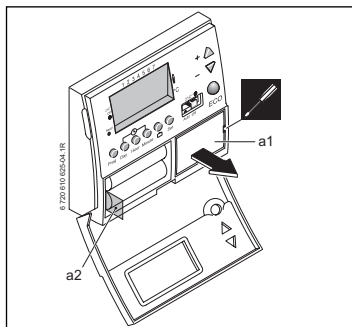




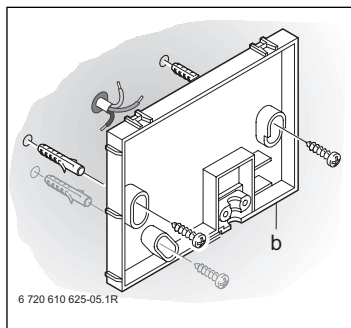
2



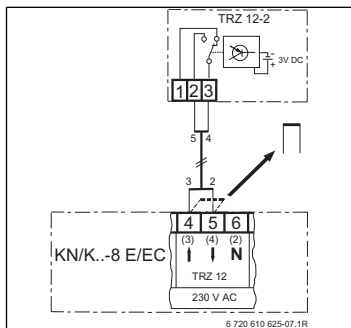
3



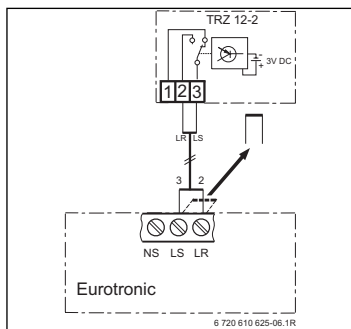
4



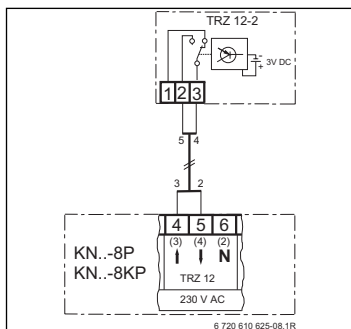
5



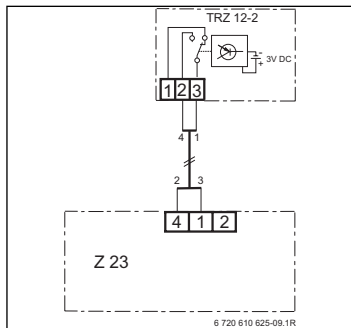
7



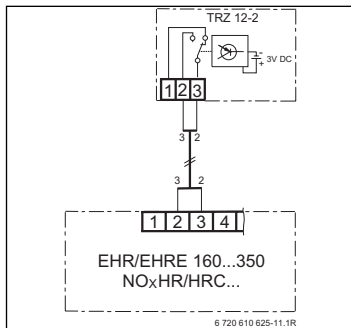
6



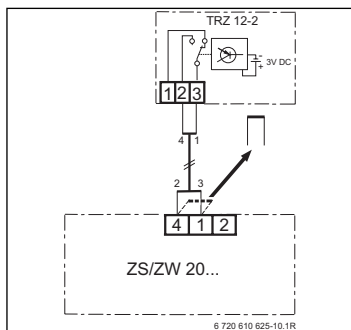
8



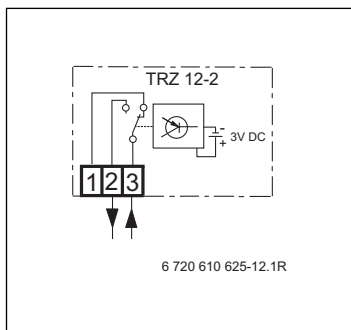
9



11



10



12

Prog	t	°C	1	2	3	4	5	6	7
P1	6:00	21 °C	X	X	X	X	X	X	X
P2	22:00	18 °C	X	X	X	X	X	X	X
P3	6:00	21 °C	X	X	X	X	X		
P4	22:00	18 °C	X	X	X	X	X		
P5	8:00	21 °C						X	X
P6	23:30	18 °C						X	X

Robert Bosch GmbH
 Thermotechnik Division
 P.O. Box 1309
 D-73243 Wernau / Germany

www.thermotechnik.com