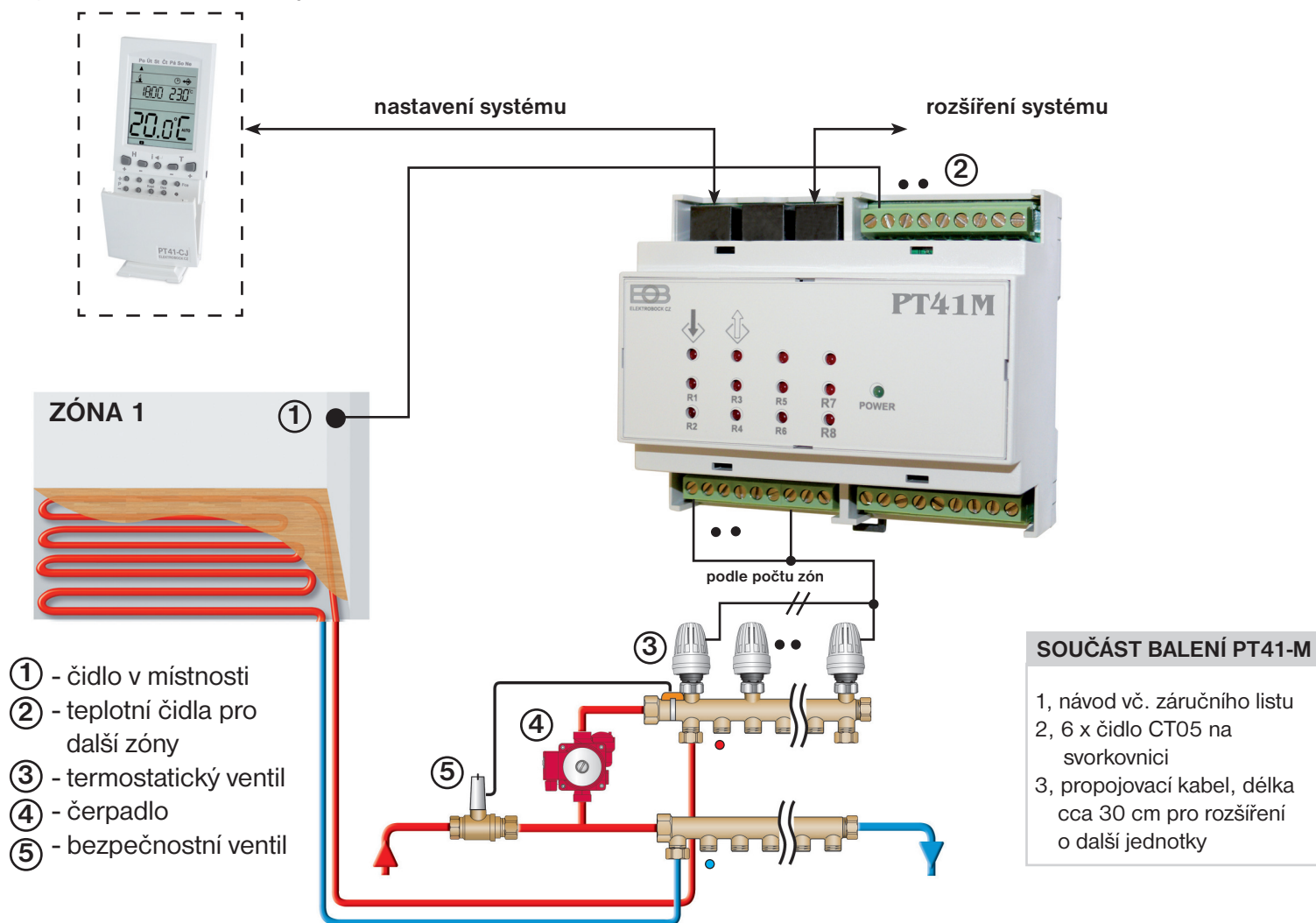


CENTRÁLNÍ OVLÁDÁNÍ PRO PODLAHOVÉ TOPENÍ

PT41-M

JEDNOTKA MASTER - HLAVNÍ

PT41-M je elektronická jednotka tzv. MASTER (hlavní), která je schopna, po prvním nastavení z PT41-CJ nebo PC, regulovat teplotu až v 6-ti místnostech, ovládat kotel a oběhové čerpadlo. Výhodou jsou bezpečnostní funkce, pro čerpadlo a ovládané ventily, které zabrání usazení vodního kamene.



POPIS SYSTÉMU

Centrální jednotka (nebo PC) předává informace o požadované teplotě a typu regulace do podřízených jednotek PT41-M a PT41-S, které na základě těchto informací spínají jednotlivé topné okruhy, popř. čerpadlo a kotel.

Nejběžnější zapojení systému je 1x PT41-M pro ovládní 6 zón včetně spínání čerpadla a kotle. Pro ovládní více jak 6 zón je možné systém rozšířit o maximálně 3 jednotky PT41-S.

Pokud není žádoucí, aby některá z dalších zón spínala kotel (čerpadlo), tak stačí zařadit jednotku SLAVE před jednotku MASTER viz návod PT41-S (vhodné např. pro chodby, garáž atd.)

Prvky nutné pro nastavení systému (nejsou součástí PT41-M):

- 1) Centrální jednotka PT41-CJ, zde se určuje typ regulace a nastavují se teplotní programy pro jednotlivé zóny. Umožňuje on-line komunikaci s podřízenými jednotkami a tím lze zjišťovat aktuální stav jednotlivých zón.
- 2) Software PT41-SW pro PC slouží pro komfortní nastavení a ovládní celého systému včetně grafického znázornění průběhu teplot pro jednotlivé zóny. Výhodou je celkový přehled o všech zónách v jednom okně a jednoduchá obsluha celého systému.

Prvky pro rozšíření systému:

- 1) Elektronická jednotka PT41-S (SLAVE= podružná) slouží pro rozšíření systému. Každá jednotka SLAVE, po prvním nastavení z PT41-CJ (nebo z PC), umožňuje regulovat teplotu v dalších 8-ti zónách (zapojení viz návod na PT41-S).

BLOKOVÉ SCHÉMA SYSTÉMU

Pro nastavení jednotek PT41-M(S) je nutné použít PT41-CJ nebo software pro PC (PT41-SW).
Jednotky lze řadit různě za sebou, podle typu topné soustavy a priority na spínání čerpadla a kotle.

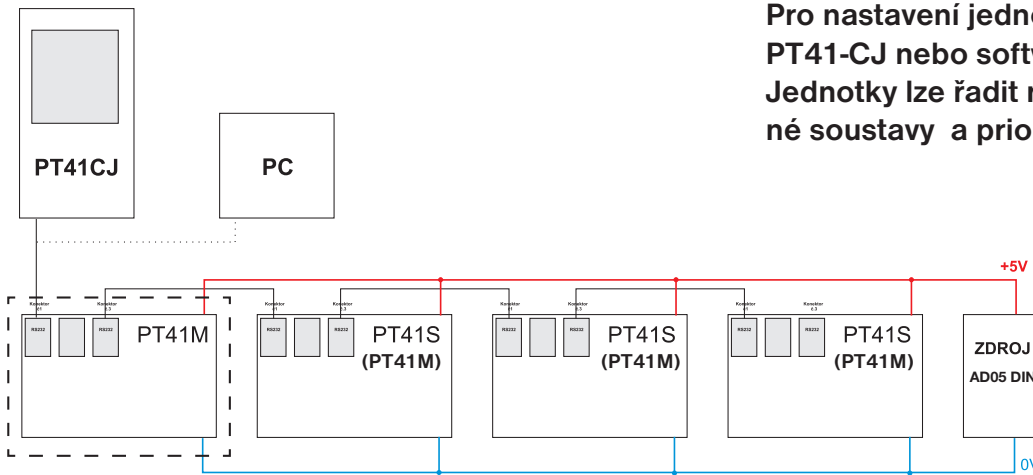
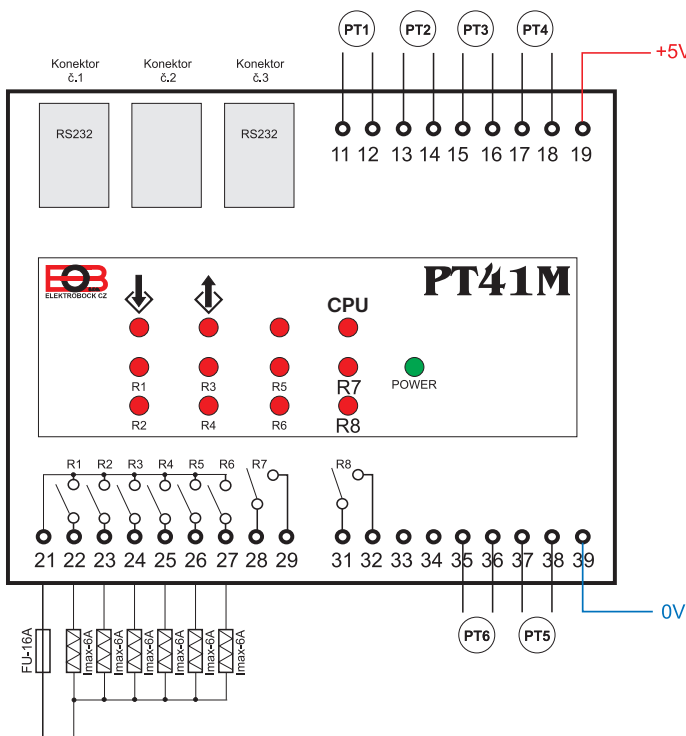


SCHÉMA ZAPOJENÍ PT41-M



KONEKTORY:

č.1 připojení PT41-CJ nebo PC přes RS232 (PT41-S)
č.2 volný, bez funkce
č.3 možnost rozšíření o PT41-S linkou RS232 (příložený propojovací kabel)

SVORKY:

PT1 až PT6 vstupní, teplotní čidla pro jednotlivé zóny
R1 až R6 reléové výstupy, pro jednotlivé zóny 1 až 6
R7 reléový výstup, pro spínání čerpadla
R8 reléový výstup, pro spínání kotle
0V GND
+5V napájení +5 V/2.5 A, DC

INDIKAČNÍ LED:

↓ indikace připojení PT41-CJ nebo PC (PT41-S)
↕ indikace připojení další jednotky (PT41-S)
CPU indikace správné funkce procesoru
POWER indikace napájení
R1 až R6 indikace topení pro jednotlivé zóny (pokud není zapojené čidlo pro určitou zónu nebo při odpojení čidla - LED bliká)
R7 indikace sepnutí čerpadla
R8 indikace zapnutí kotle

Funkce relé R7 a R8:

R7 sepne, pokud je sepnutý jeden z výstupů R1 až R6 (popř. až R32 při rozšíření systému o další jednotky).

Ochrana čerpadla: pokud je výstup R7 celý týden vypnutý, dojde k automatickému sepnutí na 1 min.

R8 zapne do 5s po sepnutí R7.

K vypnutí R8 a R7 dochází podle nastavené regulace. Nejdříve vypne R8 a do 5s dojde k vypnutí R7.

PT41-M je výhradně určena do vnitřních prostor! Doporučujeme, aby instalaci prováděla osoba s odpovídající elektrotechnickou kvalifikací a musí být prováděna bez napětí!

Technické parametry	
Napájení	AD05 DIN 5 V/2.5 A, DC (není součástí balení)
Typ komunikace	po lince RS232
Počet vstupů	6 (pro teplotní čidla)
Počet výstupů	8 (I _{max} = 6 A)
Stupeň krytí	IP20
Pracovní teplota	0°C až +40°C



ELEKTROBOCK CZ s.r.o.
Blanenská 1763
Kuřim 664 34
Tel./fax: +420 541 230 216
Technická podpora (do 14h)
Mobil: +420 724 001 633
+420 725 027 685/6

www.elbock.cz

Záruční doba je 2 roky. V případě záručního a pozáručního servisu, zašlete výrobek na adresu výrobce.

